



Air for life

Installation regulations

CO₂ jutiklis
Lietuviškai



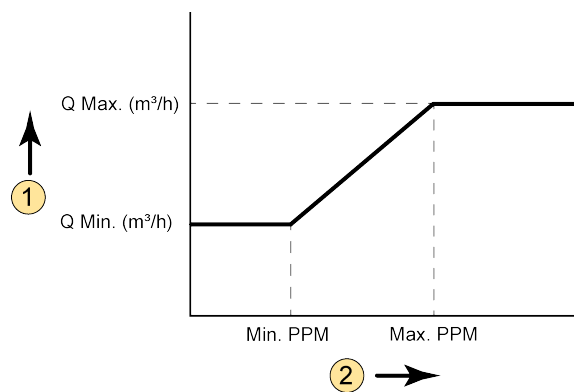
Turinys

1 CO ₂ jutiklio bendras aprašymas.	3
2 Prijungimas ir nustatymas.	4
2.1 Veiksmais 1 Elektros prijungimas.	4
2.1.1 Prijunkite CO ₂ jutiklį prie prietaiso Renovent Excellent.	4
2.1.2 Prijunkite CO ₂ jutiklį prie prietaiso Renovent Sky.	4
2.1.3 Prijunkite CO ₂ jutiklį prie prietaiso Flair. . .	5
2.2 Veiksmais 2 CO ₂ jutiklio nustatymas.	6
2.3 Veiksmais 3 Patikrinkite CO ₂ jutiklį ventiliacijos prietaise.	7
2.4 Veiksmais 4 Patikrinkite CO ₂ vertes ventiliacijos prietaise.	8
3 CO ₂ jutiklio šviesos diodų funkcija.	9
4 Triktis.	10
5 Perdurbimas ir utilizavimas.	11

1 CO₂ jutiklio bendras aprašymas

„eBus“ CO₂ jutiklis gali būti prijungtas prie visų prietaisų „Renovent Excellent“ ir „Renovent Sky“ ir Flair. Galima prijungti daugiausiai 4 CO₂ jutiklius

CO₂ jutikliai užtikrina optimalią ventilaciją būste automatiškai reguliuodami oro srautą pagal CO₂ kiekį. Oro srautą CO₂ jutiklis nustato pagal aukščiausią lygį. CO₂ jutiklis (-iai) reguliuoja prietaisą tik tada, jei padėties jungiklis / nuotolinio valdymo pultas „Air Control“ (jei sumontuotas) yra 1, 2 arba 3 padėtyje; jei padėties jungiklis yra padėtyje 0 arba ties ventilatoriaus simboliu (atostogų režimas), CO₂ kontrolė neveikia. Priklausomai nuo minimalios ir maksimalios (nustatytos) PPM vertės, CO₂ valdiklis reguliuoja oro srautą tarp 1 nustatymo (mažo nuostačio) ir 3 nustatymo (didelio nuostačio).



1 = Oro srauto dydis

2 = CO₂ kiekis toje zonoje, kur yra CO₂ jutiklis

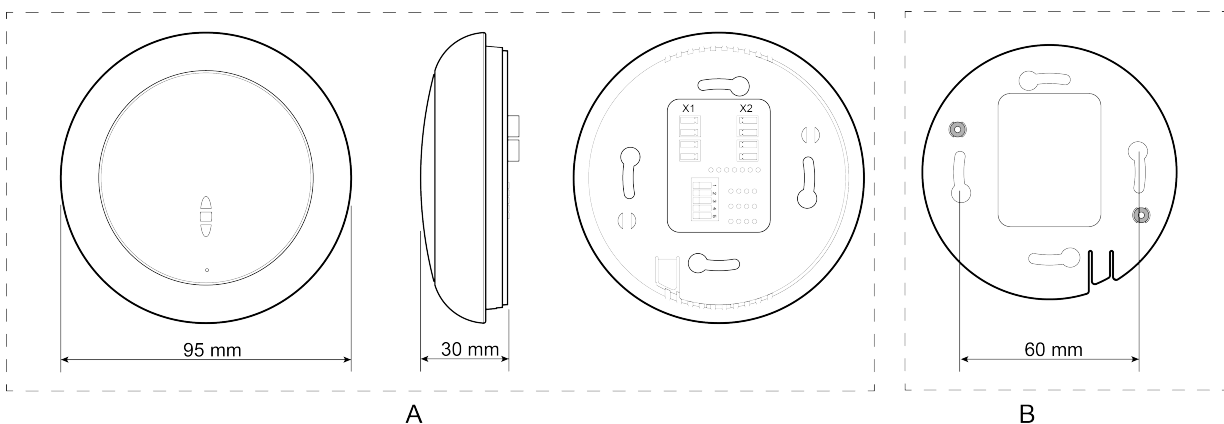
Q Min = 1 min. oro srauto nustatymas; pavyzdžiui, Flair 325 (Plus) gamyklinio nustatymo 1.2 veiksmas = 100 m³/val.

Q Max = 3 maks. oro srauto nustatymas; pavyzdžiui, Flair 325 (Plus) gamyklinio nustatymo 1.4 veik. = 250 m³/val.

Min. PPM = Min. (nustatyta) PPM vertė; pavyzdžiui, Flair 325 (Plus) gamyklinio nustatymo 6.2 veiksmas = 400 PPM

Max. PPM = Maks. (nustatyta) PPM vertė; pavyzdžiui, Flair 325 (Plus) gamyklinio nustatymo 6.3 veiksmas = 1200 PPM

Pagrindiniai matmenys „eBus“ CO₂ jutiklis



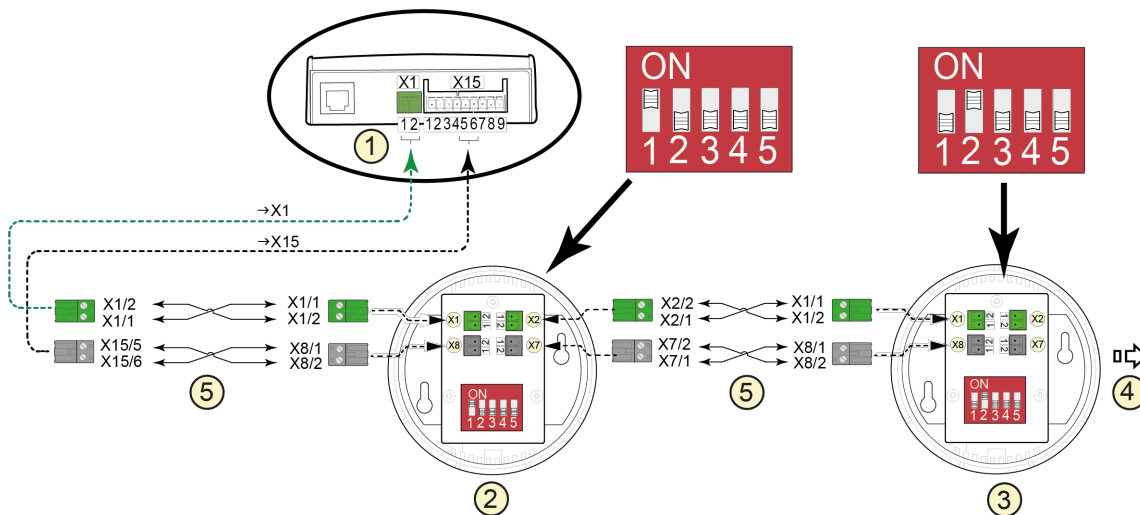
A = „eBus“ CO₂ jutiklis

B = Atraminė plokštė

2 Prijungimas ir nustatymas

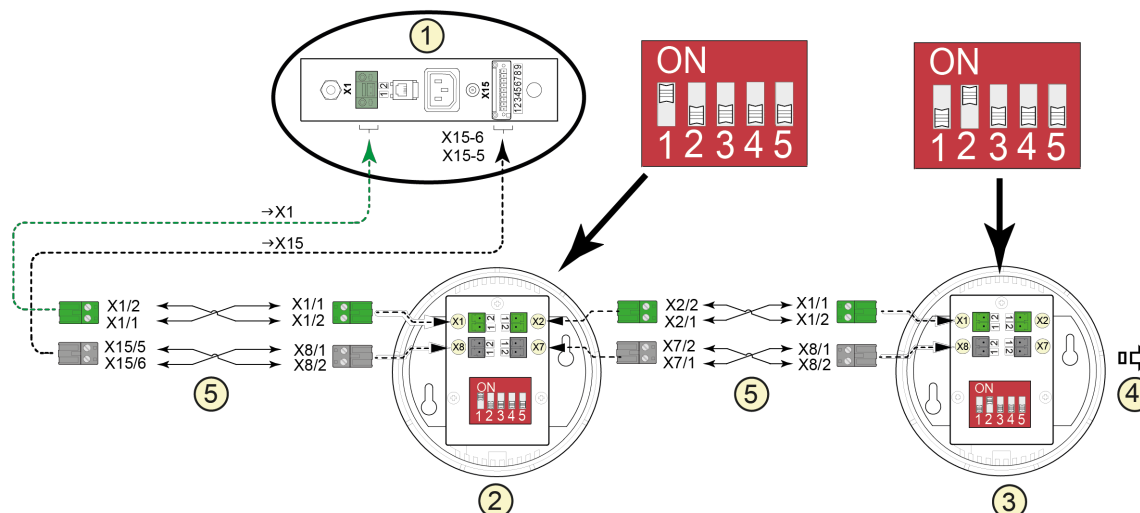
2.1 Veiksmas 1 Elektros prijungimas

2.1.1 Prijunkite CO₂ jutiklį prie prietaiso Renovent Excellent



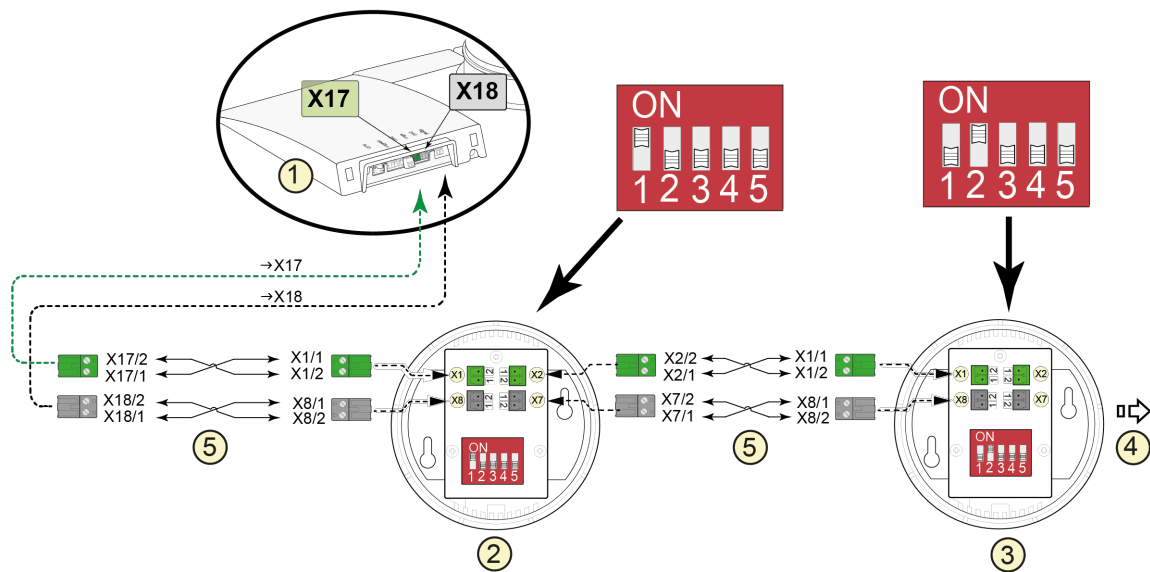
- 1 = Prietaisas Renovent Excellent
- 2 = Pirmas prijungtas CO₂ jutiklis
- 3 = Antras prijungtas CO₂ jutiklis
- 4 = Pasirinktinai, 3-ias ir 4-as prijungti CO₂ jutikliai (daugiausiai galima prijungti 4 CO₂ jutiklius)
- 5 = 2x 2 laidų valdymo kabelis (žali kištukai = „eBus“ jungtis; juodi kištukai = 24 V.)

2.1.2 Prijunkite CO₂ jutiklį prie prietaiso Renovent Sky



- 1 = Prietaisas Renovent Sky
- 2 = Pirmas prijungtas CO₂ jutiklis
- 3 = Antras prijungtas CO₂ jutiklis
- 4 = Pasirinktinai, 3-ias ir 4-as prijungti CO₂ jutikliai (daugiausiai galima prijungti 4 CO₂ jutiklius)
- 5 = 2x 2 laidų valdymo kabelis (žali kištukai = „eBus“ jungtis; juodi kištukai = 24 V.)

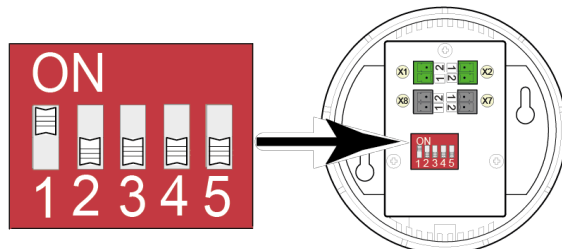
2.1.3 Prijunkite CO₂ jutiklį prie prietaiso Flair



- 1 = Prietaisas Flair
- 2 = Pirmas prijungtas CO₂ jutiklis
- 3 = Antras prijungtas CO₂ jutiklis
- 4 = Pasirinktinai, 3-ias ir 4-as prijungti CO₂ jutikliai (daugiausiai galima prijungti 4 CO₂ jutiklius)
- 5 = 2x 2 laidų valdymo kabelis (žali kištukai = „eBus“ jungtis; juodi kištukai = 24 V.)

2.2 Veiksmas 2 CO₂ jutiklio nustatymas

CO₂ jutiklių galinėje pusėje yra sumontuoti penki nendriniai (DIP) jungikliai. Nustatykite nendrinius (DIP) jungiklius pagal toliau pateiktą lentelę taip, kad kiekvienas CO₂ jutiklis turėtų atskirą unikalų nustatytą derinį.



Jutiklis	Nendrinis jungiklis				
	1	2	3	4	5
1 CO ₂ jutiklis	Į.	IŠJ. („OFF“)	IŠJ. („OFF“)	IŠJ. („OFF“)	IŠJ. („OFF“)
2 CO ₂ jutiklis	IŠJ. („OFF“)	Į.	IŠJ. („OFF“)	IŠJ. („OFF“)	IŠJ. („OFF“)
3 CO ₂ jutiklis	Į.	Į.	IŠJ. („OFF“)	IŠJ. („OFF“)	IŠJ. („OFF“)
4 CO ₂ jutiklis	IŠJ. („OFF“)	IŠJ. („OFF“)	Į.	IŠJ. („OFF“)	IŠJ. („OFF“)

Rekomenduojam vos tik nustačius nendrinius jungiklius, pažymėti CO₂ jutiklius (pavyzdžiui, užrašant ant CO₂ jutiklio vidaus numerį vandeniui atspariu žymekliu) ir užpildyti toliau pateiktą sąrašą, kur bus pastatytas atitinkamas CO₂ jutiklis. Tada peržiūrint CO₂ jutiklių PPM vertes lengva atskirti, kuriai zonai perskaityta vertė taikoma.

	Zona, kurioje patalpintas CO ₂ jutiklis
1 CO₂ jutiklis	
2 CO₂ jutiklis	
3 CO₂ jutiklis	
4 CO₂ jutiklis	

2.3 Veiksmas 3 Patikrinkite CO₂ jutiklį ventiliacijos prietaise.

Norint suaktyvinti prijungtą CO₂ jutiklį (-ius), CO₂ jutiklio nustatymas atitinkamo ventiliacijos prietaiso nustatymų meniu turi būti perjungtas į „JUNGTA“. Norėdami pakeisti nustatymus nustatymų meniu, žiūrėkite atitinkamo prietaiso montavimo instrukcijas.

Jeį pageidaujama, minimalios ir maksimalios PPM vertės, kuriomis CO₂ jutikliai kontroliuojami, taip pat gali būti nustatyti nustatymų meniu.

CO₂ nustatymai „Renovent Excellent“ ir „Renovent Sky“ prietaise				
Veiksmo Nr.	Aprašymas	Gamyklinis nustatymas	Nuostatos intervalas	Veiksmas
35	„eBus“ CO ₂ jutiklio įjungimas ir išjungimas	IŠJ. („OFF“)	ĮJ. („ON“) / IŠJ. („OFF“)	-
36	Min. PPM 1 „eBus“ CO ₂ jutiklis	400	400-1200	25
37	Maks. PPM 1 „eBus“ CO ₂ jutiklis	1200		
38	Min. PPM 2 „eBus“ CO ₂ jutiklis	400		
39	Maks. PPM 2 „eBus“ CO ₂ jutiklis	1200		
40	Min. PPM 3 „eBus“ CO ₂ jutiklis	400		
41	Maks. PPM 3 „eBus“ CO ₂ jutiklis	1200		
42	Min. PPM 4 „eBus“ CO ₂ jutiklis	400		
43	Maks. PPM 4 „eBus“ CO ₂ jutiklis	1200		

CO₂ nustatymai prietaise Flair				
Veiksmo Nr.	Aprašymas	Gamyklinis nustatymas	Nuostatos intervalas	Veiksmas
6	CO ₂ jutiklis			
6,1	„eBus“ CO ₂ jutiklio įjungimas ir išjungimas	IŠJ. („OFF“)	ĮJ. („ON“) / IŠJ. („OFF“)	-
6,2	Min. PPM 1 „eBus“ CO ₂ jutiklis	400	400-1200	25
6,3	Maks. PPM 1 „eBus“ CO ₂ jutiklis	1200		
6,4	Min. PPM 2 „eBus“ CO ₂ jutiklis	400		
6,5	Maks. PPM 2 „eBus“ CO ₂ jutiklis	1200		
6,6	Min. PPM 3 „eBus“ CO ₂ jutiklis	400		
6,7	Maks. PPM 3 „eBus“ CO ₂ jutiklis	1200		
6,8	Min. PPM 4 „eBus“ CO ₂ jutiklis	400		
6,9	Maks. PPM 4 „eBus“ CO ₂ jutiklis	1200		

2.4 Veiksmas 4 Patikrinkite CO₂ vertes ventiliacijos prietaise




Rodmenų meniu („Renovent Excellent“ ir „Renovent Sky“ su „Plus“ spausdintine plokšte) arba informacijos meniu (visuose Flair prietaisuose) galima perskaityti CO₂ jutiklių rodmenis. Su jais taip pat galite patikrinti, ar prijungti CO₂ jutikliai gerai veikia.

Šiame rodmenų meniu arba informacijos meniu galima perskaityti tik vertes; nustatymų keisti negalima. Daugiau informacijos apie rodmenų meniu / informacijos menių žiūrėkite atitinkamo prietaiso montavimo instrukcijose.

„Renovent Excellent“ ir „Renovent Sky“ rodmenų meniu:

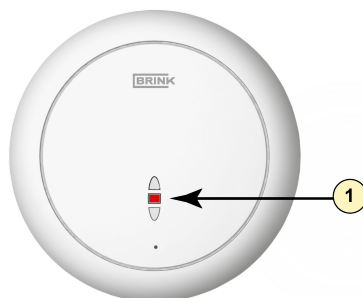
Veiksmo Nr. rodmenų vertė	Rodmenų vertės aprašymas	Vienetas
10	1 CO ₂ jutiklio rodmenys	PPM
11	2 CO ₂ jutiklio rodmenys	PPM
12	3 CO ₂ jutiklio rodmenys	PPM
13	4 CO ₂ jutiklio rodmenys	PPM

Prietaisy Flair informacijos meniu:

Paspauskite informacijos mygtuką  ekrane ir naudokite mygtuką  ir , kad atidarytumėte CO₂ jutiklių rodmenų vertes.

3 CO₂ jutiklio šviesos diodų funkcija

CO₂ jutiklio priekyje yra raudonas šviesos diodas.




1 = raudonas šviesos diodas CO₂ jutiklio priekyje

Šis raudonas šviesos diodas CO₂ jutiklio priekyje atlieka tokias funkcijas:

CO ₂ jutiklio šviesos diodas	Aprašymas
Šviesos diodas dega nuolat:	CO ₂ jutiklis yra sugedęs.
Šviesos diodas nuolat išjungtas:	CO ₂ jutiklis yra išjungtas (nėra galios) arba veikia kaip įprastai.
Šviesos diodas užsidega ir lėtai išsijungia kas 4 sekundes;	CO ₂ jutiklis įšyla įjungimo etape.
Šviesos diodas trumpam užsidega raudonai kas pusę sekundės:	Jutiklis aptiko sutrikimą arba nėra nuskaitytas „eBus“. T. y., jis neturi „eBus“ jungties, karščio atgavimo prietaisas nėra nustatytas nuskaityti CO ₂ jutiklius arba vėdinimo pagal poreikį sistema 2.0 neaptinka CO ₂ jutiklio.
Šviesos diodas mirksi; šviesa ilgai dega ir trumpam išsijungia kas 2 sekundes	Tai paieškos parinktis. Tai gali būti naudojama vėdinimo pagal poreikį sistemoje 2.0, kad būtų galima lengvai rasti tinkamą jutiklį jį priskiriant zonai, naudojančiai valdymo įtaisą.

4 Triktis

Kai prietaise „Renovent Excellent“ arba „Renovent Sky“ iškyla problema su CO₂ jutikliu, ekrane bus parodytas klaidos pranešimas E109.

Įrenginiuose Flair gali pasitaikyti keli klaidos pranešimai; šis klaidos pranešimas visada rodomas kartu su veržliarakčio simboliu  ekrane.

Sutrikimo kodas	Aprašymas
152	Jutiklį reikia pakeisti.
160	Bloga vidinė jungtis su jutiklio elementu.
161	Jutiklio elementas sugedęs.

Klaidos pranešimas taip pat gali būti rodomas raudonu šviesos diodu CO₂ jutiklio priekyje (→→ [CO₂ jutiklio šviesos diodų funkcija](#) → psl 9).

5 Perdirbimas ir utilizavimas



Jokiu būdu neišmeskite kartu su buitinėmis atliekomis!

Pagal atliekų utilizavimo įstatymą šie komponentai, kad neužterštų aplinkos, privalo būti pristatyti į atitinkamas surinkimo vietas perdirbti ir utilizuoti:

- Senas įrenginys
- Nusidėvėjusios dalys
- Sugedusios konstrukcinės dalys
- Elektros ir elektronikos atliekos
- Aplinką teršiantys skysčiai ir alyvos

Tausojant aplinką reiškia rūšiuojant pagal medžiagų grupes, kad būtų pasiektas didžiausias pagrindinių medžiagų perdirbimas mažiausiai pakenkiant aplinkai.

1. Aplinkos tausojimo tikslais pakuotes iš kartono, perdirbamo plastiko ir užpildančią medžiagą iš plastiko utilizuokite atitinkamose perdirbimo sistemose arba vertingų žaliavų įstaigose.
2. Laikykitės galiojančių šalies ir vietinių potvarkių.



Brink Climate Systems B.V.

Wethouder Wassebaliestraat 8, NL-7951SN Staphorst

T: +31 (0) 522 46 99 44

E: info@brinkclimatesystems.nl

www.brinkclimatesystems.nl