

**BRINK**

*Air for life*

## Instrucciones de instalación

Flair 225  
Español





Sistema de recuperación de calor

Flair225



Guardar cerca del sistema

Los niños mayores de 8 años, las personas con capacidades físicas o mentales reducidas y las personas con pocos conocimientos o poca experiencia pueden usar este sistema siempre que estén bajo supervisión o hayan recibido instrucciones de cómo usar el sistema de forma segura y conozcan los peligros asociados.

Los niños menores de 3 años deben mantenerse alejados del sistema, a menos que estén siempre vigilados.

Los niños de entre 3 y 8 años solo pueden encender y apagar el sistema, pero siempre bajo supervisión o si han recibido instrucciones claras sobre cómo usar el sistema de forma segura y conozcan los posibles peligros, y siempre y cuando el sistema se haya colocado e instalado en la posición normal de uso. Los niños de entre 3 y 8 años no deben introducir el enchufe en la toma de corriente, limpiar el sistema, realizar cambios en su configuración ni llevar a cabo ninguna de las tareas de mantenimiento que suele llevar a cabo el usuario. Los niños no deben jugar con el sistema.

**Si necesita un cable de alimentación nuevo, pida siempre la pieza de repuesto a Brink Climate Systems B.V.. Para evitar que se produzcan situaciones de peligro, solo expertos cualificados pueden sustituir las conexiones a la red eléctrica dañadas.**

Pais: ES

# Contenido

0	Página CE. . . . .	3		
1	Entrega. . . . .	5		
1.1	Tamaño de entrega. . . . .	5		
2	Información general. . . . .	6		
3	Versión. . . . .	7		
3.1	Información técnica. . . . .	7		
3.2	Conexiones y dimensiones. . . . .	8		
3.3	Diagrama de composición del sistema. . . . .	10		
4	Funcionamiento. . . . .	11		
4.1	Descripción. . . . .	11		
4.2	Desviación. . . . .	11		
4.3	Protección antiescarcha. . . . .	12		
4.4	Versión Plus. . . . .	12		
5	Instalación. . . . .	14		
5.1	Instalación general. . . . .	14		
5.2	Colocación del sistema. . . . .	14		
5.3	Conexión de la descarga de condensación. . . . .	15		
5.4	Conexión de los conductos de aire. . . . .	16		
5.5	Conexiones eléctricas. . . . .	17		
5.5.1	Conexión de la toma de corriente. . . . .	17		
5.5.2	Conexión del interruptor múltiple. . . . .	17		
5.5.3	Conexión de un accesorio de eBus. . . . .	18		
5.5.4	Conexión de 24 voltios. . . . .	18		
5.5.5	Conexión del sensor de humedad. . . . .	18		
5.5.6	Conexión InternoBus. . . . .	18		
5.5.7	Conexión del conector de "salida de señal". . . . .	18		
5.5.8	Conexión ModBus. . . . .	18		
5.5.9	Acoplamiento de sistemas con Interno Bus. . . . .	19		
6	Pantalla. . . . .	20		
6.1	Explicación general del panel de control. . . . .	20		
6.2	Diseño de pantalla. . . . .	21		
6.3	Información de la pantalla. . . . .	24		
7	Inicio del aparato. . . . .	25		
7.1	Encendido y apagado del sistema. . . . .	25		
7.2	Configuración del flujo de aire. . . . .	25		
7.3	Otros ajustes que debe realizar el instalador. . . . .	26		
7.4	Ajustes de fábrica. . . . .	26		
8	Error. . . . .	27		
8.1	Análisis de errores. . . . .	27		
8.2	Códigos de pantalla. . . . .	27		
9	Mantenimiento. . . . .	30		
9.1	Limpieza del filtro. . . . .	30		
9.2	Sifón de mantenimiento. . . . .	31		
9.3	Mantenimiento del instalador. . . . .	32		
10	Diagrama eléctrico. . . . .	35		
11	Accesorios de conexiones eléctricas. . . . .	37		
11.1	Conexión del interruptor de posición. . . . .	37		
11.1.1	Conexión de un interruptor múltiple con indicación de filtro. . . . .	38		
11.1.2	Conexión del mando a distancia inalámbrico (sin indicación de filtro). . . . .	39		
11.1.3	Conexión de un interruptor múltiple adicional con indicación de filtro. . . . .	40		
11.1.4	Conexión de un interruptor múltiple adicional con indicación de filtro. . . . .	41		
11.1.5	Conexión de controladores/sensores inalámbricos. . . . .	42		
11.2	Conexión de Brink Air Control. . . . .	43		
11.3	Conexión del sensor de humedad. . . . .	44		
11.4	Conexión de los sensores de CO <sub>2</sub> . . . . .	45		
11.5	Ventilación basada en la demanda 2.0. . . . .	46		
11.6	Conexión del poscalentador. . . . .	47		
11.7	Conexión del precalentador. . . . .	48		
11.8	Conexión del intercambiador de calor Geo. . . . .	49		
12	Servicio. . . . .	50		
12.1	Vista desarrollada. . . . .	50		
12.2	Artículos de servicio. . . . .	51		
13	Valores de ajuste. . . . .	53		
13.1	Valores de ajuste del sistema estándar. . . . .	53		
13.2	Valores de ajuste de sistema con circuito impreso (Plus). . . . .	56		
14	Declaración de conformidad. . . . .	58		
15	Valores ErP. . . . .	59		
16	Reciclado. . . . .	61		



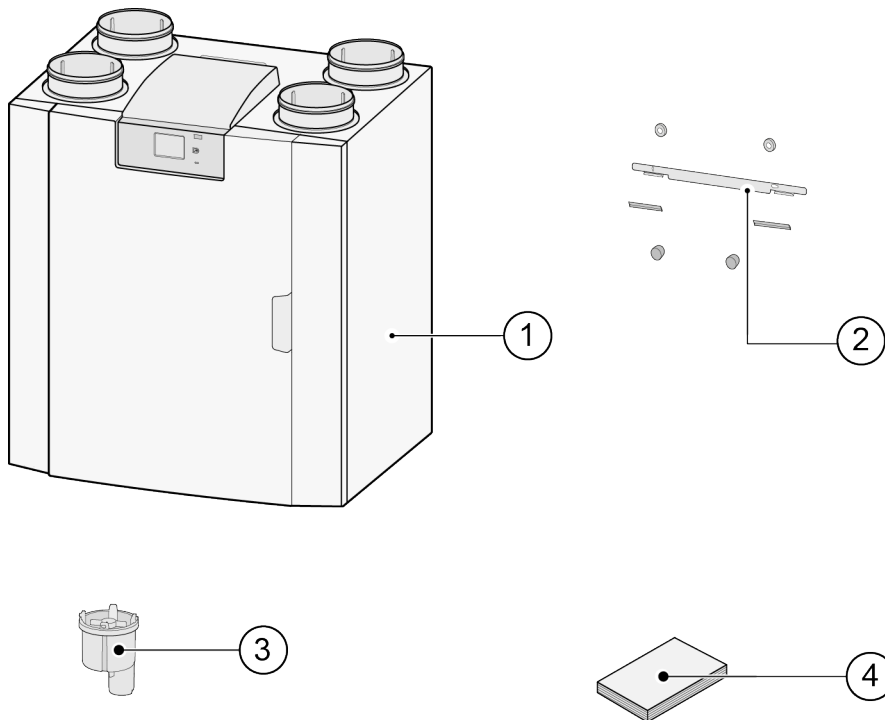
# 1 Entrega

## 1.1 Tamaño de entrega

Antes de iniciar la instalación del sistema de recuperación de calor, compruebe que esté completo y no haya sufrido ningún daño.

*El tamaño de entrega del sistema de recuperación de calor tipo Flair225 está formado por los siguientes componentes:*

1. Sistema de recuperación de calor
2. Soporte de montaje en pared formado por:
  - 1 soporte de montaje
  - 2 tapas protectoras
  - 2 tiras de goma
  - 2 anillos de goma
3. Sifón
4. La documentación está formada por:
  - 1 documento de instrucciones de instalación
  - 1 documento de instrucciones para los ocupantes



# 2 Información general

El Flair 225 es una unidad de ventilación para asegurar una ventilación equilibrada de viviendas con recuperación de calor.

*Funciones:*

- Capacidad máxima 225 m<sup>3</sup>/h
- Intercambiador de calor de plástico de alto retorno
- Filtros ISO Coarse 60 %
- Precalentador eléctrico modular
- Válvula de desviación automática
- Pantalla táctil
- Cantidad de aire ajustable
- Indicación de filtro en el sistema y posibilidad de indicación de filtro en el interruptor múltiple
- Protección antiescarba inteligente, incluido el precalentador modular
- Nivel de sonido bajo
- Control de flujo constante

*Hay un tipo disponible de <Modelo> 225:*

- **El “Flair 225”**

Para el Flair 225 hay una PCB (Plus) opcional disponible con más funciones/posibilidades de conexión (> [Diagrama eléctrico](#) -> página 35, [Versión Plus](#) -> página 12).

Estas instrucciones de instalación describen el modelo estándar Flair 225 y el modelo Flair 225 (Plus).

El Flair 225 y el Flair 225 (Plus) están disponibles en dos versiones: con configuración en el **lado izquierdo** y con configuración en el **lado derecho**. No es posible convertir un modelo con configuración en el lado izquierdo en un modelo con configuración en el lado derecho, y viceversa.

Para conocer las dimensiones y los conductos de conexión correctos, consulte > [Conexiones y dimensiones](#) -> página 8.

Si desea seguir ventilando de forma equilibrada a una temperatura inferior a -15 ° C, se recomienda utilizar un precalentador extra.

Cuando el aparato se coloca en un área donde se espera aire exterior muy frío durante mucho tiempo (<-25 ° C), ¡siempre debe instalarse un precalentador adicional (ver → [Conexión del precalentador](#) -> página 48 )!

El sistema viene preparado para enchufarse con un enchufe de alimentación de 230 V.

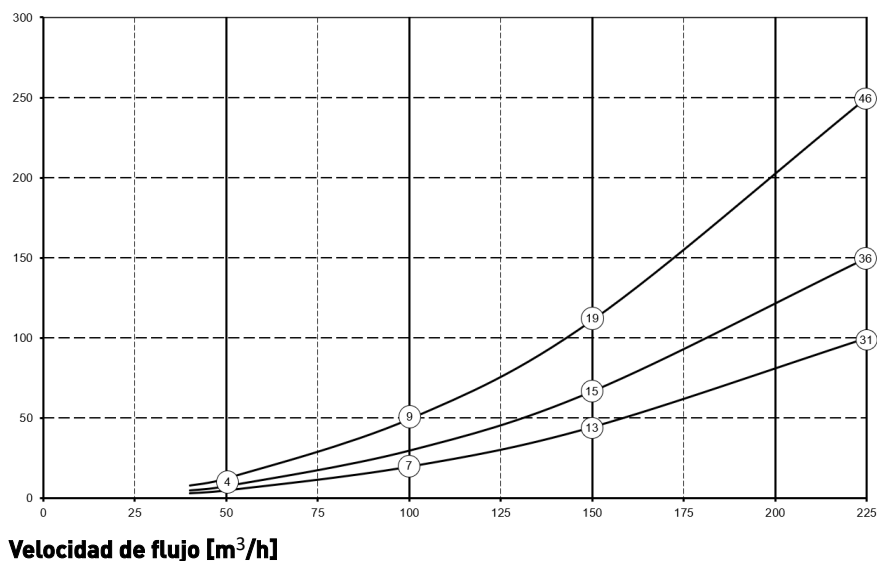
# 3 Versión

## 3.1 Información técnica

Flair 225											
Tensión de alimentación [V/Hz]	230 V/50 Hz										
Dimensiones (ancho × alto × largo) [mm]	600 × 650 × 455										
Diámetro del conducto [mm]	ø 125										
Diámetro de la descarga de condensación ext. [mm]	ø 32										
Peso [kg]	29										
Clase de filtros	ISO Coarse 60 % (ISO ePM1.0 50% para el suministro de aire opcional)										
Ajuste del ventilador (ajuste de fábrica)	0	1	2	3	máx.						
Ajuste de fábrica [m <sup>3</sup> /h]	40	50	100	150	225						
Resistencia permisible del sistema de conductos [Pa]	3	8	5	12	20	49	44	111	100	250	
Potencia nominal (sin precalentador) [W]	7,9	8,3	8	8,7	13,2	17,3	26,2	37,9	61,5	92,2	
Potencia nominal (sin precalentador) [A]	0,10	0,11	0,10	0,10	0,13	0,16	0,22	0,32	0,48	0,70	
Potencia nominal máx. (con el precalentador encendido) [A]	3,8										
Potencia nominal del precalentador interno [W]	750										
Cos φ	0,336	0,34	0,357	0,363	0,447	0,460	0,507	0,521	0,522	0,572	
Potencia sonora											
Capacidad de ventilación [m <sup>3</sup> /h]			50	100	100	150	150	225	225		
Nivel de potencia sonora Lw(A)	Presión estática [Pa]		25	25	50	50	100	100	150		
	Radiación de la carcasa [dB(A)]		28	31	33,5	38,5	40,5	45,5	47		
	Conducto "desde la vivienda" [db(A)]		<30	<34,5	<36,5	44	43	47,5	48,5		
	Conducto "hacia la vivienda" [db(A)]		43,5	48,5	50,5	55	57,5	62,5	64,5		

\*) Ruido del conducto incluida la corrección final  
En la práctica, el valor puede diferir en 1 dB(A) debido a la tolerancia de fabricación.

### Resistencia del sistema de conductos [Pa]

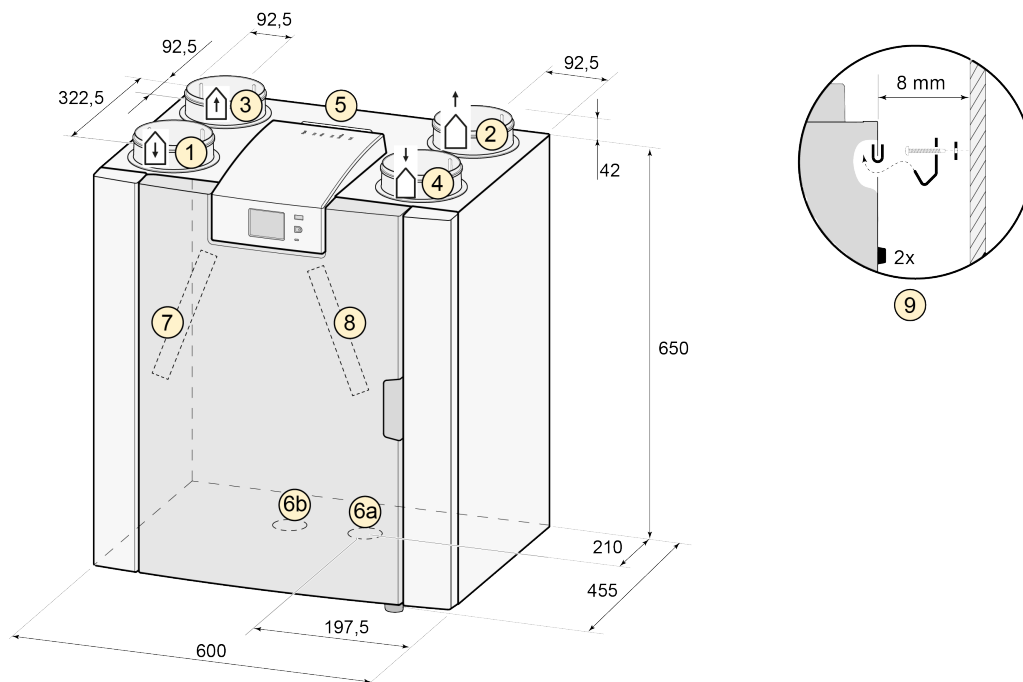


**Nota:**  
El valor indicado en el círculo es la capacidad (en vatios) por ventilador.

## 3.2 Conexiones y dimensiones

El sistema Flair está disponible en dos versiones: con configuración en el lado izquierdo y con configuración en el lado derecho. En la versión con configuración en el lado izquierdo, las conexiones "calientes" (desde la vivienda 3 y hacia la vivienda 1) están en el lado izquierdo del sistema. La descarga de condensación se monta en la abertura de la derecha, debajo del sistema. En la versión con configuración en el lado derecho, las conexiones "calientes" (1 y 3) están en el lado derecho del sistema.

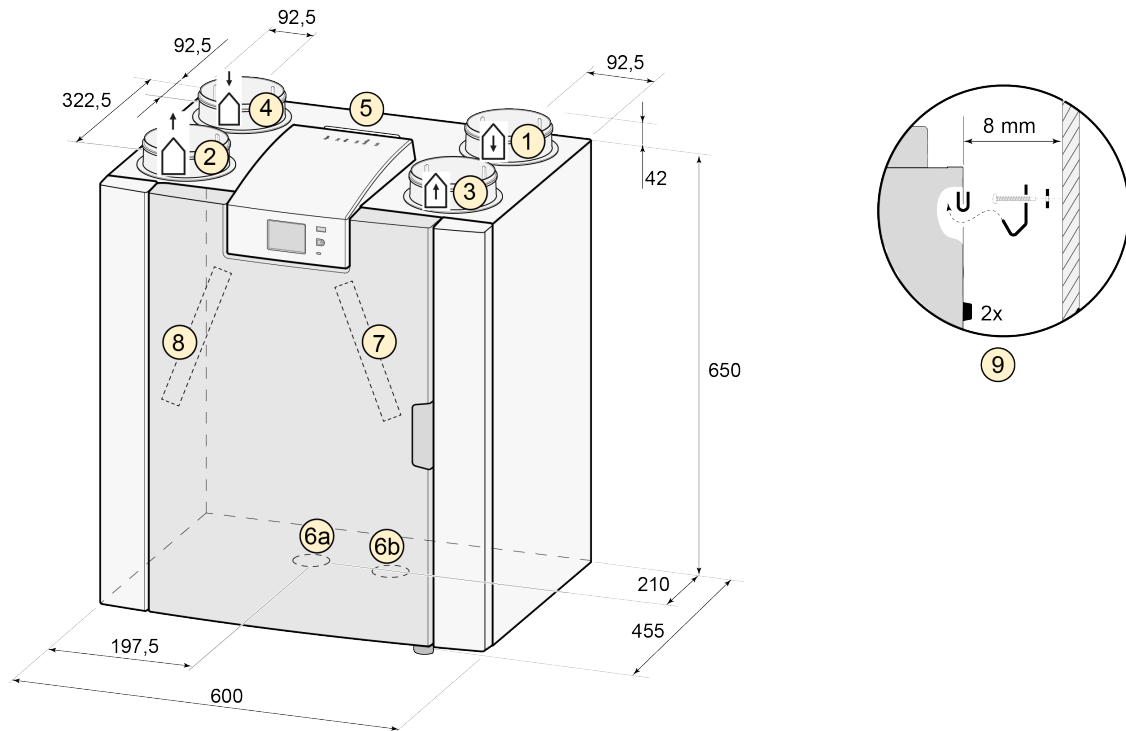
*Versión con configuración en el lado izquierdo*



Todas las dimensiones se indican en milímetros. El diámetro de todos los collares es 125 mm

<b>1</b>	Hacia la vivienda	
<b>2</b>	Hacia fuera	
<b>3</b>	Desde la vivienda	
<b>4</b>	Desde fuera	
<b>5</b>	Conexiones eléctricas	
<b>6a</b>	Conexión de sifón	
<b>6b</b>	Tapa de cierre Conexión de descarga de condensado no utilizada; ¡no quitar!	
<b>7</b>	Filtro de aire de evacuación	
<b>8</b>	Filtro de aire de suministro	

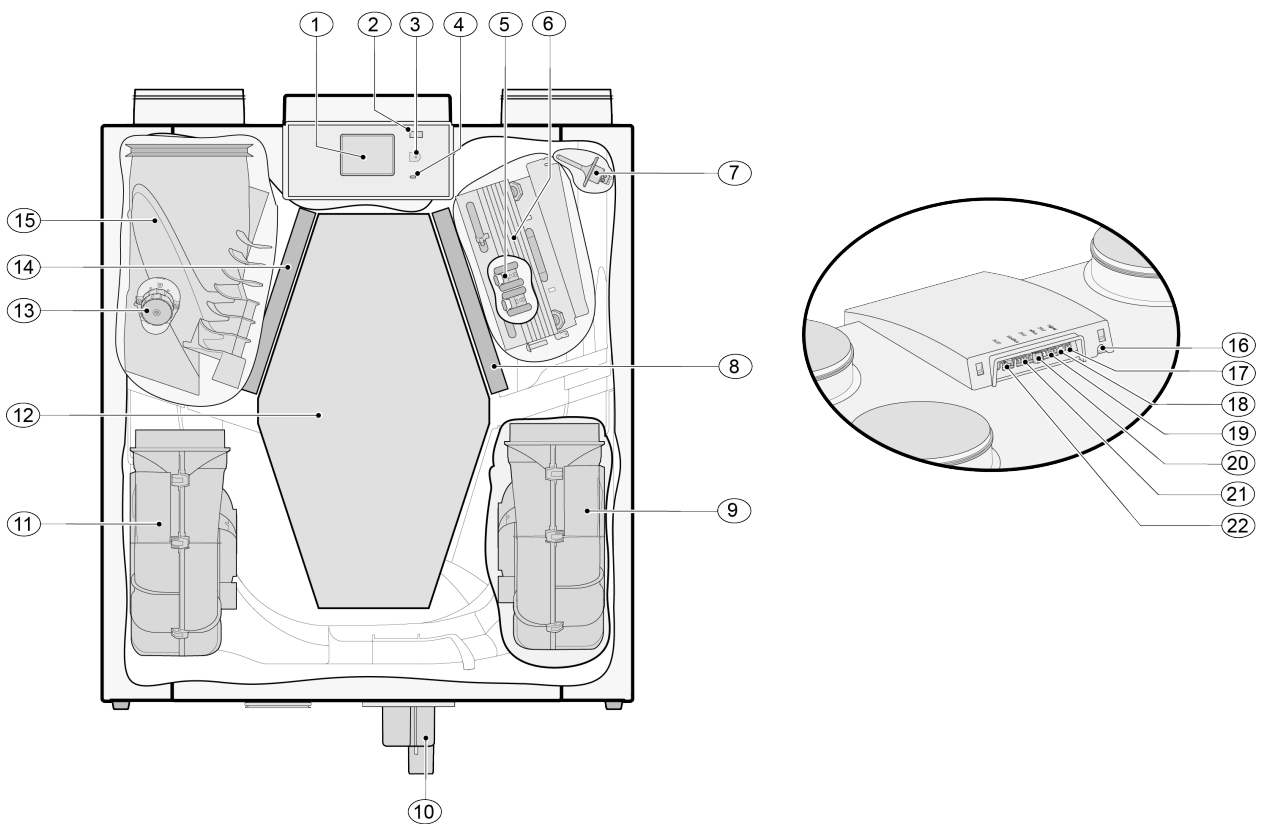
Versión con configuración en el lado derecho



Todas las dimensiones se indican en milímetros. El diámetro de todos los collares es 125 mm

<b>1</b>	Hacia la vivienda	
<b>2</b>	Hacia fuera	
<b>3</b>	Desde la vivienda	
<b>4</b>	Desde fuera	
<b>5</b>	Conexiones eléctricas	
<b>6a</b>	Conexión de sifón	
<b>6b</b>	Tapa de cierre Conexión de descarga de condensado no utilizada; ¡no quitar!	
<b>7</b>	Filtro de aire de evacuación	
<b>8</b>	Filtro de aire de suministro	

### 3.3 Diagrama de composición del sistema



El sistema mostrado anteriormente es una versión con configuración en el lado izquierdo: en el caso de una versión con configuración en el lado derecho, el conector del precalentador, la válvula de desviación y el conector del sifón se instalan invirtiendo la imagen.

1	Pantalla táctil	12	Intercambiador de calor
2	Conector USB (X13)	13	Válvula de desviación con motor
3	Conector de servicio	14	Filtro de aire de evacuación
4	Indicador LED	15	Válvula de desviación
5	Precalentador con la máxima protección	16	Cable de alimentación de 230 voltios
6	Precalentador	17	Salida de relé (X19)
7	Sensor de temperatura	18	Conector de 24 voltios (X18)
8	Filtro de suministro	19	Conector eBus (X17)
9	Ventilador de evacuación	20	Conector de 24 voltios (X16)
10	Sifón	21	Conector Modbus/InternoBus (X15)
11	Respirador de suministro	22	Conector de interruptor múltiple (X14)

# 4 Funcionamiento

## 4.1 Descripción

El sistema se suministra preparado para enchufarse y funciona automáticamente de acuerdo con la configuración estándar. El aire del interior sucio descargado calienta el aire del exterior limpio fresco. De esta forma, se ahorra energía mientras se suministra aire fresco a las habitaciones deseadas.

El sistema dispone de cuatro niveles de ventilación. Puede ajustarse la velocidad de flujo de aire para cada nivel de ventilación. El sistema de control de volumen constante garantiza un flujo de aire equilibrado entre los ventiladores de suministro y evacuación independientemente de la presión de los conductos.

Si no se conecta ningún control externo al sistema, se puede elegir el nivel de ventilación adecuado en la pantalla táctil.

Para el control externo se puede elegir, por ejemplo, un interruptor de 4 vías (→ [Conexión de un interruptor múltiple adicional con indicación de filtro](#) -> página 40), pero el control también es posible con Brink Air Control (→ [Conexión de Brink Air Control](#) -> página 43), sensores de CO<sub>2</sub> (→ [Conexión de los sensores de CO<sub>2</sub>](#) -> página 45), un sensor de humedad (→ [Conexión del sensor de humedad](#) -> página 44) o la aplicación Brink.

## 4.2 Desviación

La desviación del 100 % permite suministrar aire exterior no calentado por el intercambiador de calor. Sobre todo las noches de verano, es deseable suministrar aire exterior más frío. Así, el aire caliente de la vivienda se sustituye en la medida de lo posible por aire exterior más frío.

La válvula de desviación se abre y cierra automáticamente cuando se cumplen una serie de condiciones (consulte en la siguiente tabla las condiciones de desviación).

Siga los pasos 2.1 a 2.6 del menú de configuración de la interfaz de usuario (→ [Valores de ajuste del sistema estándar](#) -> página 53) para ajustar el funcionamiento de la válvula de desviación.

### **Precondiciones de la válvula de desviación**

<b>Válvula de desviación abierta</b>	<ul style="list-style-type: none"><li>▪ La temperatura exterior supera los 10 °C (ajustable entre 7 °C y 15 °C en el paso 2.3) <b>y</b></li><li>▪ la temperatura exterior es más baja que la temperatura interior de la vivienda <b>y</b></li><li>▪ la temperatura de la vivienda supera los 24 °C (ajustable entre 15 °C y 35 °C en el paso 2.2)</li></ul>
<b>Válvula de desviación cerrada</b>	<ul style="list-style-type: none"><li>▪ La temperatura exterior no llega a los 10 °C (ajustable entre 7 °C y 15 °C en el paso 2.3) <b>o</b></li><li>▪ la temperatura exterior es más alta que la temperatura interior de la vivienda <b>o</b></li><li>▪ la temperatura de la vivienda es más baja que la temperatura configurada en el paso 2.2 en el menú de configuración menos la temperatura configurada en la histéresis (paso 2.4).</li></ul>

El sistema incorpora una función de "refuerzo de desviación". Esto significa que, cuando esta función está activada (se puede activar en el paso 2.5), el modo de ventilación con una válvula de desviación abierta usa la máxima velocidad de flujo de aire (ajustable en el paso 2.6).

## 4.3 Protección antiescarcha

Para evitar que se forme escarcha en el intercambiador de calor cuando la temperatura exterior es baja, el sistema incorpora un control antiescarcha.

Los sensores de temperatura miden las temperaturas del sistema y, cuando es necesario, se enciende un precalentador. Si la capacidad del precalentador es insuficiente porque la temperatura es muy baja, se crea un desequilibrio continuo en el sistema.

El software "reconoce" el sistema.

*En caso de funcionamiento simultáneo de un sistema de ventilación y de una chimenea dependiente del aire ambiente, no debe producirse ningún desequilibrio de presión del aire ambiente. Cuando se utilice un sistema de ventilación con una chimenea, se deberá consultar siempre al deshollinador de distrito competente y se deberá cumplir la normativa sobre chimeneas de cada país. El sistema siempre debe ser aprobado por el deshollinador de distrito responsable.*

## 4.4 Versión Plus

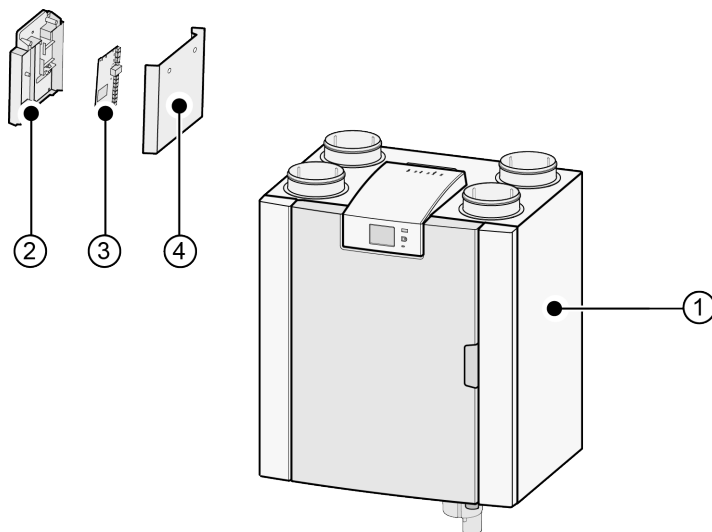
Todos los aparatos estándar pueden ser modificados a una versión Plus utilizando el juego de actualización de pcb Plus.

El aparato equipado con esta placa de control opcional (pcb Plus) tiene más conexiones para diferentes aplicaciones.

La versión "Plus" está equipada con una placa de control más, con más conexiones para diferentes aplicaciones.

Esta placa de control adicional está en una carcasa de plástico.

Es posible realizar el montaje, por ejemplo, contra la pared de la habitación de instalación. Para esta configuración se incluye un cable de conexión extralargo con el conjunto de extensión de impresión Plus.





1 = Sistema Flair 225 con circuito impreso básico montado

2 = Placa de montaje de circuito impreso Plus

3 = Circuito impreso Plus

4 = Tapa protectora de circuito impreso Plus

# 5 Instalación

## 5.1 Instalación general

*Instalación del sistema:*

1. Colocación del sistema (→ [Colocación del sistema](#) -> página 14 )
2. Conexión del sifón y la descarga de condensación (→ [Conexión de la descarga de condensación](#) -> página 15)
3. Conexión de los conductos de aire (→ [Conexión de los conductos de aire](#) -> página 16)
4. Conexiones eléctricas (→ [Conexiones eléctricas](#) -> página 17)

*La instalación debe cumplir los siguientes requisitos:*

- Los requisitos de calidad de sistemas de ventilación en el hogar, ISSO 61.
- Los requisitos de calidad de una ventilación equilibrada en viviendas, ISSO 62.
- Las normativas sobre ventilación en el hogar.
- Las condiciones de seguridad de instalaciones de baja tensión.
- Las normativas sobre conexión de agua corriente en el hogar.
- Las normativas adicionales de compañías eléctricas locales.
- Las normativas de instalación del sistema Flair 225.
- Además de los requisitos y las recomendaciones de diseño e instalación anteriores, deben respetarse las normativas nacionales de edificación y ventilación.

## 5.2 Colocación del sistema

El sistema Flair 225 ((Plus)) se puede montar en la pared con el soporte de montaje incluido. Para que no haya vibraciones, el sistema debe montarse en una pared resistente con una masa mínima de 170 kg/2. Un panel de yeso o una pared con perfiles de metal no son suficientes. En ese caso, se requieren medidas adicionales, como usar dos paneles o más perfiles. Puede solicitarse un soporte de montaje en el suelo (con la misma masa mínima).

*Además, deben tenerse en cuenta los siguientes aspectos:*

- El sistema debe instalarse en una habitación sin escarcha aislada (> 10 °C) para, por ejemplo, evitar que se congele la descarga de condensación.
- El sistema debe estar nivelado.
- El sistema no debe colocarse en habitaciones con un alto nivel de condensación (como cuartos de baño).
- Para evitar la condensación en el exterior del sistema, la habitación en la que se instale debe estar ventilada.
- La habitación en la que se instale el sistema debe tener una descarga de condensación con un sello hidráulico suficiente y debe garantizarse la caída del agua condensada.
- Las casas recién construidas con mucha humedad de las obras deben ventilarse de forma natural antes de usarse.
- Asegúrese de que haya un espacio libre de 70 cm como mínimo delante del sistema y una altura libre de 1,8 m.
- Asegúrese de que haya un espacio libre de 25 cm como mínimo encima del sistema, para conectar el sistema y trabajar en el circuito impreso. La temperatura ambiente debe oscilar entre +10 °C y + 40 °C.

## 5.3 Conexión de la descarga de condensación

La línea de descarga de condensación del sistema Flair 225 está en el panel inferior. La condensación se descarga por el tubo de desagüe. El sifón (con aireador integrado) se suministra por separado con el sistema y el instalador debe instalarlo debajo del sistema (conexión en bayoneta). La conexión externa del sifón tiene un diámetro de 32 mm. El sifón está conectado al sistema de drenaje interno. Se recomienda instalar una trampa de olores entre el sistema de drenaje y el sifón para evitar olores desagradables.



### Importante

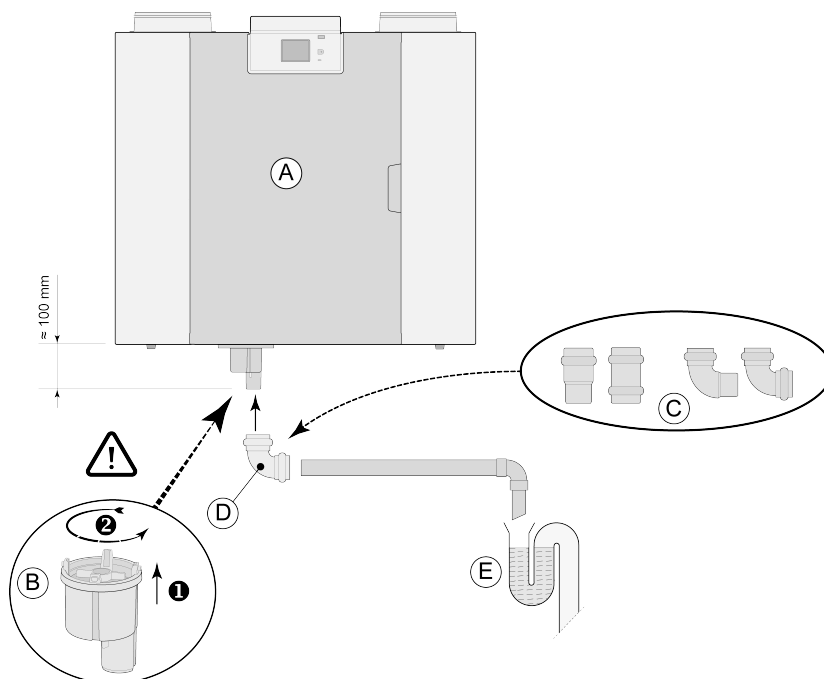
Con el aparato Flair 225 como versión izquierda, la conexión de descarga de condensado se encuentra en la parte inferior derecha del panel inferior y con el aparato Flair 225 como versión derecha, la conexión de descarga de condensado la conexión se encuentra en la parte inferior izquierda del panel inferior ( → [Conexión de la descarga de condensación](#) -> página 15 ) No intercambie las dos conexiones de la descarga de condensación situadas debajo del sistema.

¡No retire nunca la caperuza de cierre de la conexión de descarga de condensado no utilizada!

Se recomienda usar una conexión de 32 mm con junta (HT DN32) (no incluida con el sistema) para poder limpiar fácilmente el sifón en el futuro.

**Importante:** Durante el montaje, aplique siempre lubricante, como vaselina no ácida, al anillo de cierre de goma de la junta. Esta conexión con junta debe desconectarse para trabajar en el sistema. El sifón no debe pegarse a la línea de descarga de condensación.

La descarga de condensación puede conectarse, por ejemplo, con una conexión recta o en ángulo con junta. Pase una conexión de la descarga de condensación con junta de longitud suficiente por la conexión del sifón.



A = Versión con configuración en el lado derecho del Flair 225

B = Instalación del sifón debajo en el sistema Flair

C = Ejemplos con conexiones de la descarga de condensación con junta HT DN32

D = Conexión desmontable

E = Ejemplo de trampa de olores

## 5.4 Conexión de los conductos de aire

Todos los conductos de aire instalados deben ser herméticos. Los collares del sistema Flair se incluyen de serie con anillos de cierre.

Para evitar la condensación en el exterior del conducto de suministro de aire exterior y el conducto de evacuación de aire del sistema Flair, los conductos deben contar con una barrera de vapor externa a la misma distancia del sistema. Si aquí se usan tuberías con aislamiento térmico, no es necesario más aislamiento.

Para que la instalación cumpla el límite máximo de nivel de ruido de 30 dB(A), debe evaluarse en cada instalación qué medidas son necesarias para limitar el ruido. Para atenuar de forma óptima el ruido de los ventiladores desde y hacia la vivienda en el conducto, se necesitan silenciadores de 1 m como mínimo, pero pueden ser necesarias medidas adicionales.

Evite la diafonía entre los conductos de descarga y suministro de aire con secciones separadas para los difusores. Si es necesario, los conductos de suministro deben aislarse (por ejemplo, cuando se instalan fuera de la envoltura aislada).

Lo ideal es que el suministro de aire exterior se sitúe en el lado sombreado de la vivienda, preferiblemente de la pared o un alero.

El conducto de evacuación debe pasarse por el techo de modo que no se forme condensación en el techo.

El conducto de evacuación entre el sistema Flair y la chimenea debe evitar la condensación superficial.

Utilice un terminal de chimenea aislada que impida la aspiración de la nieve (a la deriva). No utilice en ningún caso un terminal de tejado que se abra directamente sobre las tejas.

Para reducir los niveles de ruido, se recomienda limitar la presión de los conductos externos a 100 Pa. Si la resistencia del sistema de conductos es mayor que la curva máxima del ventilador, la capacidad de ventilación máxima será menor.

La velocidad del aire en los conductos debe limitarse a los siguientes valores máximos:

Tipo de conducto	Máxima velocidad del aire [m/s]
Conducto colector	5
Conducto principal	4
Sección de conducto: suministro	3
Sección de conducto: salida	3.5

Debe elegirse la ubicación de la salida de aire de evacuación y la ventilación de la bajante sanitaria para evitar ruidos molestos.

Debe elegirse la ubicación de las válvulas de suministro para evitar suciedad y corrientes. Recomendamos usar las válvulas de suministro Brink.

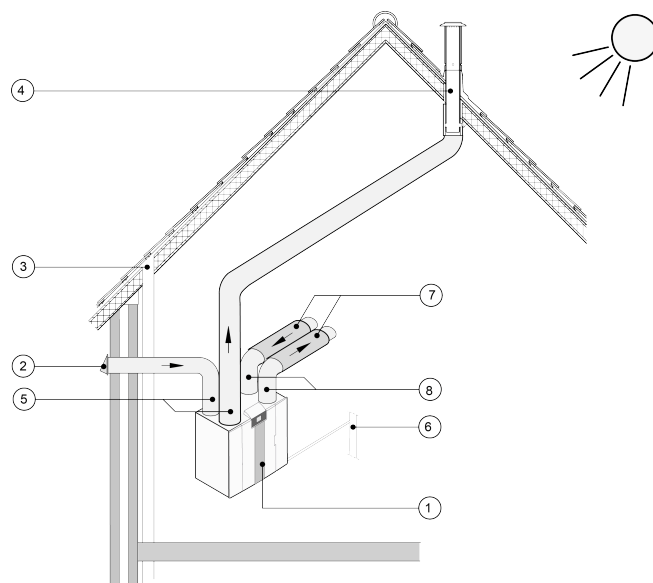
Si se usan silenciadores flexibles, debe tenerse en cuenta durante la instalación que es posible que deban sustituirse después de un tiempo.

Asegúrese de que hay suficientes drenajes de desbordamiento. Por ejemplo, un espacio de 2 cm debajo de las puertas.



### Importante!

Al instalar y mantener la unidad (consulte → [Mantenimiento del instalador](#) -> página 32), compruebe que no se haya acumulado polvo ni suciedad en el precalentador. Limpie bien el precalentador durante el mantenimiento.

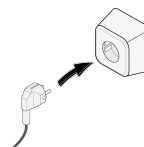


- 1 = Versión de Flair225 con configuración en el lado derecho (colocar nivelado)
- 2 = Ubicación preferida de la entrada de aire exterior
- 3 = Ventilación de la bajante sanitaria
- 4 = Ubicación preferida de la salida de aire exterior; utilice Brink la chimenea de ventilación aislada
- 5 = Conductos con aislamiento térmico
- 6 = Descarga de condensación
- 7 = Silenciadores
- 8 = Conductos de aire de suministro y aire de extracción

## 5.5 Conexiones eléctricas

### 5.5.1 Conexión de la toma de corriente

Debe conectar el sistema a una toma de corriente conectada a tierra de pared a la que pueda acceder fácilmente. Use el enchufe que incluye el sistema. La instalación eléctrica debe cumplir los requisitos de su compañía eléctrica.



### 5.5.2 Conexión del interruptor múltiple

El interruptor múltiple (no incluido con el sistema) se conecta al conector modular tipo RJ12 (conector X14) ubicado en la parte posterior de la tapa de la pantalla del sistema. Consulte ejemplos de conexión de interruptores múltiples en (→ [Conexión del interruptor de posición](#) -> página 37). También es posible usar un mando a distancia inalámbrico (→ [Conexión del mando a distancia inalámbrico \(sin indicación de filtro\)](#) -> página 39) y una combinación de interruptores múltiples (→ [Conexión de un interruptor múltiple adicional con indicación de filtro](#) -> página 40).

*También puede usar el interruptor de 4 vías para activar un modo de refuerzo de 30 minutos: establezca el interruptor en la posición 3 durante menos de 2 segundos y vuelva a colocarlo directamente en la posición 1 o 2. Puede restablecer el modo de refuerzo si coloca el interruptor en la posición 3 durante más de 2 segundos o si lo cambia al modo de ausencia (S).*

### **5.5.3 Conexión de un accesorio de eBus**

Para la conexión de un accesorio de eBus, utilice el conector X17 de dos polos desmontable (verde) situado en la parte posterior de la cubierta de la pantalla. El protocolo eBus se puede utilizar, por ejemplo, para conectar el Brink Air Control (→ [Conexión de Brink Air Control](#) -> página 43). Este conector tiene polaridad. La conexión no funcionará si los cables están conectados a terminales de tornillo equivocados. Los sensores de CO<sub>2</sub> opcionales o un precalentador o un poscalentador eBus adicionales (→ [Diagrama eléctrico](#) -> página 35) también se pueden conectar al conector eBus.

### **5.5.4 Conexión de 24 voltios**

El sistema incluye dos salidas de 24 voltios (negras) (X16 y X18) que se pueden utilizar para alimentar accesorios. El conector X-16 está destinado a la conexión de 24 voltios del circuito impreso (Plus) opcional. La potencia máxima es de 5 VA por salida.

### **5.5.5 Conexión del sensor de humedad**

El sensor de humedad opcional debe conectarse a la conexión X07 del circuito impreso básico. Use el cable incluido con el sensor de humedad. Para conectar el sensor de humedad, debe retirarse la cubierta situada sobre el control, tras lo que podrá acceder a la conexión X07.

Para conectar el sensor de humedad, consulte → [Conexión del sensor de humedad](#) -> página 44.

### **5.5.6 Conexión InternoBus**

El conector Modbus/InternoBus (rojo) X15 puede usarse, por ejemplo, para acoplar sistemas (→ [Acoplamiento de sistemas con Interno Bus](#) -> página 19).

La función de este conector se puede ajustar con los pasos 14.1 a 14.4 del menú de configuración.

Si el sistema tiene un circuito impreso (Plus), este conector rojo X15 también se usa para conectar el circuito impreso (Plus). En este caso, deben conectarse varios cables a este conector X15.

### **5.5.7 Conexión del conector de "salida de señal"**

El conector de rosca azul de 2 polos X19. Esta conexión se usa para enviar mensajes de filtro o mensajes de error. Si el sistema envía un mensaje de filtro o error, se cierra un contacto en la conexión X19. El funcionamiento de esto se configura con el paso 16.1.

### **5.5.8 Conexión ModBus**

El sistema se puede conectar con un sistema ModBus, como un sistema de gestión de edificios. Con el conector de 3 polos (rojo) X15 (o, en la versión (Plus), con el conector rojo X06 del circuito impreso UWA2-E), puede establecerse una conexión entre el sistema y el sistema ModBus. Consulte la conexión correcta en → [Diagrama eléctrico](#) -> página 35.

Para configurar correctamente los puentes X12, X121 y X122, consulte la explicación del diagrama eléctrico (→ [Diagrama eléctrico](#) -> página 35). Si desea ver más información y la configuración correcta de ModBus, consulte el manual de ModBus en el sitio web de Brink.

Nota: Cuando Modbus está activo, no puede modificar el modo de ventilación con la pantalla o, en caso de que esté disponible, el interruptor múltiple conectado. Los sensores de humedad conectados tampoco funcionarán.

## 5.5.9 Acoplamiento de sistemas con Interno Bus

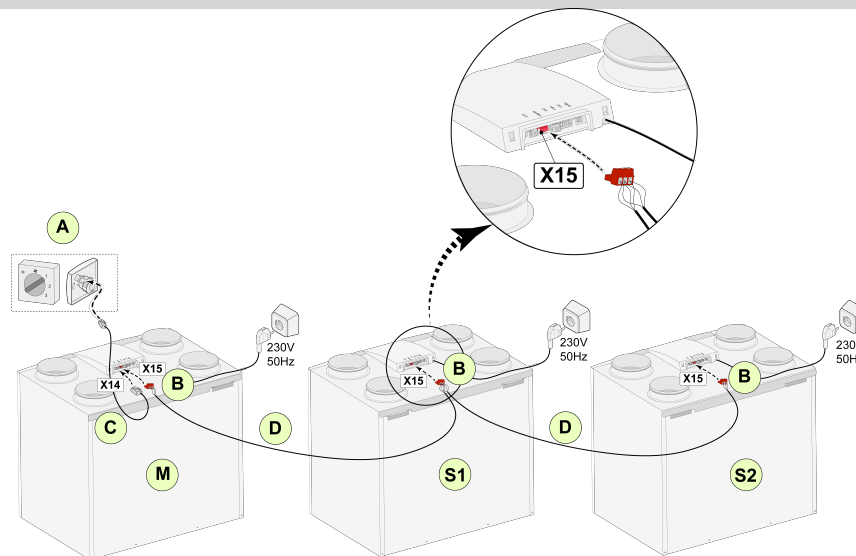


### Importante

Debido a la polaridad, debe conectar siempre los contactos interno Bus X15-1 entre sí, y los contactos X15-2 y los contactos X15-3 entre sí. Nunca conecte X15-1, X15-2 o X15-3 entre sí.

**Comentario:** Si se ha instalado un circuito impreso (Plus), deberán conectarse varios cables al conector X-15.

**Nota:** Si la longitud total de los cables interno Bus supera los 10 m, use un cable de par trenzado para la conexión de X15-2 y X15-3 (también se prefiere el cable de par trenzado con longitudes menores).



Para M (principal):  
Paso n.º 8.1 - principal  
Paso n.º 14.1 - Interno Bus

Para S1 (secundario 1):  
Paso n.º 8.1 - secundario  
Paso n.º 14.1 - Interno Bus

Para S2 (secundario 2):  
Paso n.º 8.1 - secundario  
Paso n.º 14.1 - Interno Bus

A = Interruptor múltiple

B = Conector rojo de 3 polos

C = Cable modular

D = Cable de baja tensión de 3 núcleos

M = Sistema principal (por ejemplo, un sistema Flair tipo 4-0)

S1/S2 = Sistemas secundarios (por ejemplo, un sistema Flair tipo 4-0); conecte 10 sistemas como máximo mediante Interno Bus.

Todos los sistemas Flair 225 tienen la misma velocidad de flujo de aire que el sistema configurado como "principal". Los mensajes de error de todos los sistemas se muestran en la pantalla del sistema principal y en la pantalla del sistema pertinente.

Cuando use un Brink Air Control o el BrinkHome, conéctelos siempre al principal.

Después de conectar los cables, configure cada sistema Flair 225:

- Active "InternoBus" en el menú 14.1 "Tipo de conexión de bus" y, a continuación, aparecerá brevemente el símbolo de red.
- Configure cada sistema secundario en el menú 8.1 "Configuración del sistema secundario 1, secundario 2, etc." y, a continuación, aparecerá brevemente el símbolo M en el sistema principal y el símbolo S1, S2 en los sistemas secundarios.
- Apague y encienda todos los sistemas.

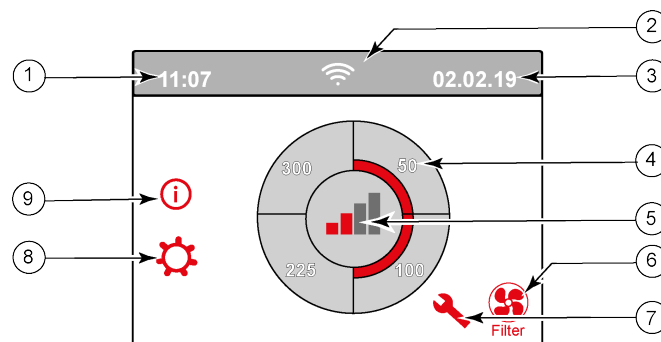
*Nota: Cualquier accesorio como un sensor de humedad, interruptor de posición, placa de extensión o dispositivo eBus se debe conectar únicamente al sistema Flair 225 principal.*

# 6 Pantalla

## 6.1 Explicación general del panel de control

En la parte delantera del sistema hay una pantalla táctil. Esta pantalla se usa para manejar el sistema y para ofrecer al usuario información sobre el estado del sistema. Cuando se conecta el sistema a la red eléctrica, lo primero que se muestra es la versión de software. A continuación, se muestra la pantalla principal.

### Pantalla principal



1 = Hora

2 = Conexiones de información (solo se muestran si corresponde)

3 = Fecha

4 = Velocidad de flujo de ventilación configurada. Las barras rojas indican la velocidad de flujo de ventilación seleccionada. En este ejemplo, la velocidad de flujo de ventilación activa es de 100 m<sup>3</sup>/h

5 = Control activo

6 = Mensaje de filtro (solo se muestra si corresponde)\*

7 = Error (solo se muestra si corresponde)\*

8 = Acceso al menú de configuración

9 = Acceso al menú de información


---

\* Los mensajes de filtro y los mensajes de error están en el mismo lugar de la pantalla. La pantalla de error tiene prioridad y, por eso, siempre se mostrará en primer lugar, aunque haya un mensaje de filtro activo.

---

---

El ajuste de fábrica del menú es el idioma inglés.

El idioma, la fecha y la hora deseados se pueden modificar en el menú de configuración . Para ello, consulte la tabla de valores de configuración (→ [Valores de ajuste](#) -> página 53, [Valores de ajuste del sistema estándar](#) -> página 53), del paso 15.1 al paso 15.10.

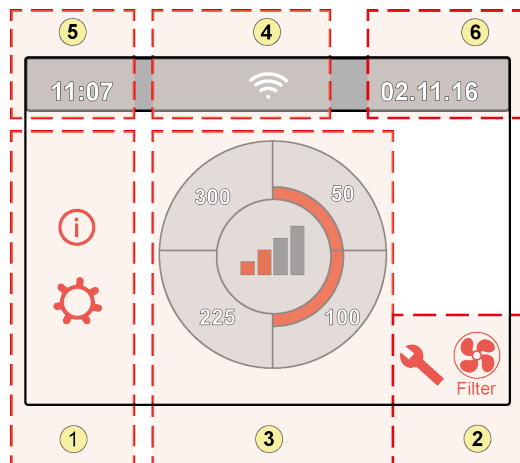
---



## 6.2 Diseño de pantalla

La pantalla se divide en 6 zonas. En cada zona se pueden mostrar diferentes símbolos y pantallas.






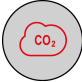



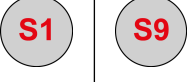

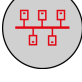

### Diseño de la pantalla principal






- 1 = Pantalla de navegación
- 2 = Pantalla de notificación
- 3 = Pantalla con función principal
- 4 = Información de conectividad
- 5 = Hora
- 6 = Fecha

Los diferentes símbolos se pueden mostrar en la pantalla. Esto depende de la pantalla mostrada, la versión del sistema y los accesorios conectados.

N.º de zona	Símbolo de la pantalla	Descripción
1		Al pulsar aquí, se accede al menú de información. Aquí solo se pueden leer los valores. No es posible cambiar estos valores.
		Al pulsar aquí, se accede al menú de configuración. En este menú, se pueden cambiar los diferentes valores. Para conocer todos los valores de ajuste del sistema estándar, consulte (→ <a href="#">Valores de ajuste del sistema estándar</a> -> página 53). La versión (Plus) del sistema tiene diferentes valores de ajuste (→ <a href="#">Valores de ajuste de sistema con circuito impreso (Plus)</a> -> página 56). Precaución: Una configuración incorrecta puede afectar al funcionamiento del sistema.
		Use estas flechas para subir o bajar por los diferentes menús o para aumentar o reducir los valores de cada configuración.
		Esta flecha hace retroceder un paso en el menú.
		Esto devuelve a la pantalla principal.
2		Símbolo del mensaje de filtro: esto solo se muestra si el filtro debe limpiarse o sustituirse. Consulte el capítulo "Limpieza del filtro" (→ <a href="#">Limpieza del filtro</a> -> página 30) si desea más información.
		Este símbolo solo se muestra si se ha producido un error en el sistema. Consulte el capítulo Errores (→ <a href="#">Análisis de errores</a> -> página 27) si desea más información.

N.º de zona	Símbolo de la pantalla	Descripción
3		Control con el interruptor múltiple.
		Control con Brink Home.
		Control con la pantalla táctil del sistema. Este ajuste está activo durante media hora.
		Control con la pantalla táctil del sistema. Para configurar permanentemente la pantalla táctil como interruptor múltiple, configure el paso 15.8 como "sí".
		Control con el sensor de humedad.
		Control con el sensor de CO <sub>2</sub> .
		Control con la ventilación basada en la demanda.
		Contacto de apertura activo o contacto de cierre activo
		Este sistema se configura como sistema principal si se conecta determinado número de sistemas (cascada)
		El sistema se configura como sistema secundario. Se pueden conectar un máximo de 9 sistemas a un principal.
		Control con eBus, por ejemplo, Brink Air Control.
		Control con Modbus o InternoBus.
		El refuerzo de desviación está activo.

N.º de zona	Símbolo de la pantalla	Descripción
4		Conexión a Internet/conexión de red
		Fuerza de la señal
		Conexión USB activa.
5	11:07	Hora actual del dispositivo.
6	02.01.2020	Fecha actual.

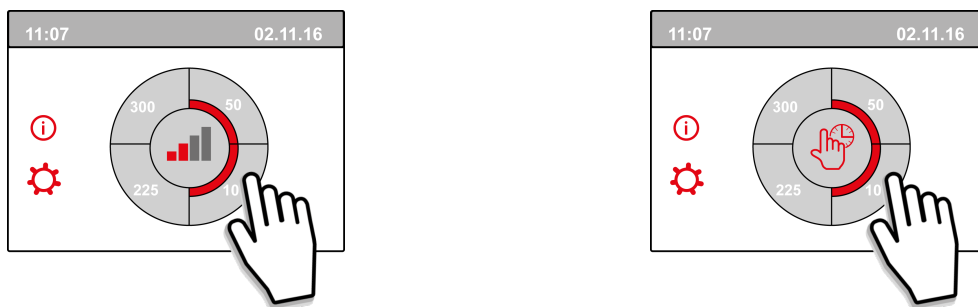
## 6.3 Información de la pantalla

Cuando no se pulsa ningún botón ni se produce ninguna desviación (como un mensaje de error o un mensaje de filtro), la luz se apaga dos minutos después la última vez que se pulsa un botón.

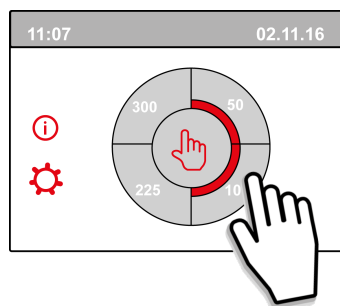
Cuando el sistema muestra un mensaje de filtro o un error, la luz de la pantalla permanece encendida hasta que se corrige el error o se restablece el mensaje de filtro.

Al pulsar el botón de inicio , se vuelve a la pantalla principal del menú. Al pulsar el botón de retorno , se retrocede 1 paso en el menú.

Pulse brevemente la pantalla (menos de 5 segundos) para encender la retroiluminación de la pantalla sin cambiar nada en el menú. La pantalla permanece encendida 2 minutos.



Si pulsa uno de los cuartos de círculo de la pantalla principal, podrá ajustar rápidamente el modo de ventilación. El modo de ventilación configurado así permanece activo media hora. Esto se indica en la pantalla mediante una mano con un reloj.



La pantalla táctil también se puede configurar permanentemente como interruptor múltiple. Para ello, configure el paso 15.8 del menú de configuración como "sí".



### Advertencia:


Una configuración incorrecta puede afectar gravemente al correcto funcionamiento del sistema.

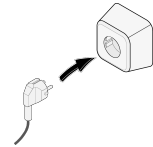
# 7 Inicio del aparato

## 7.1 Encendido y apagado del sistema

### Encendido:

#### ▪ Conexión a la red eléctrica:

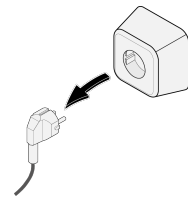
1. Conecte el enchufe de 230 V al sistema eléctrico.
2. Durante la puesta en marcha del sistema, se muestra la versión del software.  
Si el sistema ha estado desconectado de la red eléctrica mucho tiempo (más de 1 semana, aprox.), deberá restablecer el idioma, la hora y la fecha correctos en el menú de configuración .
3. A continuación, el sistema se pondrá en funcionamiento inmediatamente de acuerdo con el modo del interruptor múltiple. Si no hay ningún interruptor múltiple conectado, el sistema funciona siempre en el modo 1.



### Apagado:

#### ▪ Desconexión de la red eléctrica:

1. Desconecte el enchufe de 230 V del sistema eléctrico. No habrá tensión en el sistema.
2. En la pantalla no se mostrará nada.



#### Advertencia

Cuando vaya a realizar alguna acción en el aparato, debe extraer el enchufe para desconectar primero el aparato de la red eléctrica.

## 7.2 Configuración del flujo de aire

Una buena ventilación contribuye a que el aire del hogar sea saludable, a un óptimo confort y a un funcionamiento correcto de la instalación.

Los flujos de aire del sistema se han configurado de fábrica como se indica a continuación: 40, 50, 100 y 150 m<sup>3</sup>/h. El rendimiento y el consumo de energía del sistema dependen de la caída de presión del sistema de conductos, así como de la resistencia del filtro. Si no se cumplen estas condiciones, la velocidad de flujo de aire del modo superior se ajustará automáticamente.

Los cambios se pueden realizar en el menú de configuración .

En el menú de configuración, vaya a los pasos 1.2 a 1.4 para ajustar el flujo de aire.


*El modo de ventilación de más demanda tiene prioridad. Si el interruptor múltiple externo está configurado en el modo 3, el modo de ventilación no se puede ajustar en un modo inferior en la pantalla principal.*

El modo de ventilación 0 es una excepción. Si se elige el modo 0 en la pantalla: no es posible el control desde otros interruptores, sensores, etc.

Si hay sensores de CO<sub>2</sub> conectados, el flujo de aire se controlará continuamente entre los modos 1 y 3, en función de los valores de ppm medidos. Si hay un sensor de humedad conectado, el flujo de aire se cambiará al modo 3 cuando esté activado.

## 7.3 Otros ajustes que debe realizar el instalador

Además de la del flujo de aire, es posible cambiar otros ajustes del sistema. Consulte una descripción general de estos ajustes de un sistema estándar (→ [Valores de ajuste del sistema estándar](#) -> página 53) y de un sistema con circuito impreso (Plus) (→ [Valores de ajuste de sistema con circuito impreso \(Plus\)](#) -> página 56).

Los cambios se pueden realizar en el menú de configuración .



### **Advertencia:**

Dado que los cambios realizados en el menú de configuración pueden afectar al correcto funcionamiento del sistema, los cambios de ajustes no descritos aquí deben consultarse a Brink Climate Systems B.V.

Una configuración incorrecta puede afectar gravemente al rendimiento del sistema.

## 7.4 Ajustes de fábrica

Es posible restaurar simultáneamente todos los ajustes cambiados a los ajustes de fábrica.

Se restauran todos los ajustes cambiados a los valores que tenían al salir de fábrica. También se eliminan todos los códigos de mensaje y error del menú de servicio.

---

Sin embargo, el mensaje de filtro no se restablece.

---

Para restaurar los ajustes de fábrica, abra el menú de configuración .

En la configuración del sistema, el sistema se puede restaurar a los ajustes de fábrica con el paso 15.9.



### **Precaución:**

Con un Flair 225 (Plus), después de restablecer los ajustes de fábrica, el número de paso 14.1 se debe restablecer a InternoBus en el menú de configuración.

# 8 Error

## 8.1 Análisis de errores

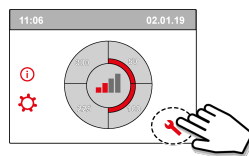
Cuando el sistema de control del sistema detecta un error, se indica en la pantalla con un símbolo de llave. También puede aparecer un número de error.

El sistema distingue entre un error con el que el sistema sigue funcionando (de forma limitada) y un error grave (con bloqueo), por el que se apagan ambos ventiladores.

## 8.2 Códigos de pantalla

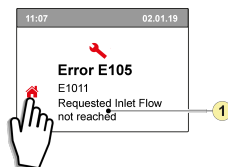
### Error sin bloqueo

Cuando el sistema detecte un error sin bloqueo, seguirá funcionando (de forma limitada). En la pantalla (permanentemente encendida) se muestra el símbolo de error. Pulse el símbolo de error para ver una explicación del error o cómo corregirlo.



Para salir de la pantalla, pulse el botón de inicio.

Si no puede corregir un error, póngase en contacto con el instalador.

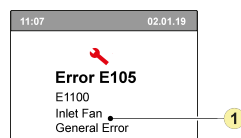


1. No se alcanza la velocidad de flujo de suministro solicitada

### Error con bloqueo

Cuando el sistema detecte un error con bloqueo, dejará de funcionar. Con un error con bloqueo, también se desactivan los menús de configuración e información.

En la pantalla (permanentemente encendida) se muestra el símbolo de error (llave) junto con un código de error. El indicador LED rojo del interruptor múltiple (si está disponible) parpadeará. El sistema permanece en este modo de error hasta que se resuelve el problema. A continuación, el sistema se restablecerá automáticamente y la pantalla volverá a la pantalla de la situación de funcionamiento. Póngase en contacto con el instalador para corregir el error.



1. Defecto del ventilador de suministro

---

**Un error con bloqueo no puede corregirse eliminando la tensión del sistema. En primer lugar, hay que corregir el error.**

---

**Advertencia**

Cuando vaya a realizar alguna acción en el aparato, debe extraer el enchufe para desconectar primero el aparato de la red eléctrica.

En la siguiente tabla, los errores con bloqueo están marcados con un \* después del número de error.

En la pantalla se muestra una breve explicación de este código de error.

Si se hace referencia al modo "en espera" del sistema, se apagan ambos ventiladores, pero en la pantalla del sistema se sigue mostrando algo.

Código de error	Código secundario	Causa	Acción en el sistema	Acción del usuario
E190	E1000	Autodiagnóstico insatisfactorio	Ninguna acción	
E152 *	E1001 *	Error de memoria flash	Detenga el sistema si es posible	Sustituya el circuito impreso básico UWA2-B
E153	E1002	Defecto de la memoria EEPROM	El sistema recupera los ajustes de fábrica. Ajuste del ventilador 2	Sustituya el circuito impreso básico UWA2-B
E105	E1011	No se alcanza la velocidad de flujo de suministro solicitada	Ninguna	Limpie o sustituya los filtros Compruebe que los conductos no estén bloqueados
E104	E1012	No se alcanza la velocidad de flujo de evacuación solicitada	Ninguna	Limpie o sustituya los filtros Compruebe que los conductos no estén bloqueados
E000 *	E1013 *	Temperatura del aire exterior demasiado alta	El sistema entra en espera	Según la situación: Si hace calor y el suministro está justo debajo de las tejas, espere a que el aire se enfríe o instale una ventilación del techo en lugar de un conducto bajo las tejas Si hace frío o no llega aire de debajo de las tejas, elimine la tensión del sistema y sustituya el sensor de temperatura del aire (NTC)
E105 *	E1100 *	Defecto del ventilador de suministro. Mensaje general	El sistema entra en espera	Sustituya el ventilador de suministro El error se restablece automáticamente cuando vuelve a haber tensión en el sistema.
E104 *	E1120 *	Defecto del ventilador de evacuación. Mensaje general	El sistema entra en espera	Sustituya el ventilador de evacuación El error se restablece automáticamente cuando vuelve a haber tensión en el sistema.
E103	E1200	Defecto de la desviación. Mensaje de error general	Ninguna	Compruebe el cableado Sustituya la desviación o el cableado eléctrico
E106 *	E1300 *	Defecto del sensor NTC1. Error general	El sistema entra en espera	Compruebe el cableado Sustituya el sensor NTC o sustituya el cableado
E111	E1400	Defecto del sensor RHT 1. Mensaje general	No hay control de humedad	Compruebe el cableado Sustituya el sensor RHT o sustituya el cableado/ Insertar transceptor USB
E113	E1600	Defecto del precalentador interno. Mensaje de error general	La protección antiescarcha entra en el modo de desequilibrio	Compruebe los fusibles Compruebe el cableado. Sustitúyalo si está dañado. Si el cableado no está dañado, sustituya el precalentador interno El error se restablece automáticamente cuando vuelve a haber tensión en el sistema
E114	E1500	Defecto del interruptor múltiple. Error general	El sistema entra en el modo 1	Sustituya el interruptor múltiple




<b>Código de error</b>	<b>Código secundario</b>	<b>Causa</b>	<b>Acción en el sistema</b>	<b>Acción del usuario</b>
E130	E1800	Defecto de la salida de relé 1. Error general	No hay ninguna salida de señal disponible	Elimine la tensión del sistema Sustituya el circuito impreso UWA2-B El error se restablece automáticamente cuando vuelve a haber tensión en el sistema
E155	E2000	Defecto de la pantalla táctil. Mensaje de error general	Los códigos de error solo se ven cuando se usa la herramienta de servicio	Compruebe el cableado de la pantalla táctil. Sustituya el cableado si está dañado. Sustituya la pantalla táctil. Si el error no desaparece, sustituya el UWA2-B-B El error se restablece automáticamente cuando vuelve a haber tensión en el sistema
E120	E2100	Error de eBus. Mensaje de error general	Brink Air Control y otros accesorios conectados a eBus no funcionan. El sistema funciona	Compruebe el cableado de los accesorios/Brink Air Control Compruebe los accesorios/Brink Air Control y sustitúyalos si tienen algún defecto Si el error no desaparece después de esto: elimine la tensión del sistema y sustituya el circuito impreso básico UWA2-B
E121	E2200	Mensaje de error general de InternoBus	Brink Air Control y otros accesorios no funcionan. El sistema funciona	Compruebe el cableado de los accesorios/Brink Air Control Compruebe los accesorios/Brink Air Control y sustitúyalos si tienen algún defecto Si el error no desaparece después de esto: elimine la tensión del sistema y sustituya el circuito impreso básico UWA2-B
E122	E2300	Error interno de Modbus. Mensaje de error general	El sistema entra en espera	Compruebe el cableado y las conexiones del UWA2-B y los ventiladores Sustituya el cableado eléctrico si está dañado. A continuación, cambie el UWA2B, el ventilador de evacuación y el ventilador de suministro
E123	E2400	Error externo de Modbus. Mensaje de error general	No hay funcionamiento con Modbus	Compruebe el cableado de los accesorios. Sustitúyalo si está dañado Compruebe los accesorios. Sustitúyalos si tienen algún defecto Si el error no desaparece: elimine la tensión del sistema y sustituya el circuito impreso básico UWA2-B
E124	E2500	Mensaje de error general de puerto USB	No se puede usar la interfaz USB	Sustituya el accesorio USB Si el error no se corrige con esto: elimine la tensión del sistema y sustituya el circuito impreso básico UWA2-B
E170	E2600	Defecto de uno o más sensores de CO <sub>2</sub> . Mensaje de error general	El sistema funciona. No se regula el CO <sub>2</sub>	Compruebe el cableado y los sensores de CO <sub>2</sub> . Sustitúyalos si están dañados Compruebe los sensores de CO <sub>2</sub> . Sustitúyalos si tienen algún defecto/ Insertar transceptor USB
E171	E2700	Defecto del fusible o el precalentador externo. Mensaje de error general	No hay precalentador o el control de confort responde de forma diferente	Desacople el precalentador y compruebe el fusible del precalentador. Sustituya el fusible si tiene algún defecto Si el error no se corrige: Sustituya el precalentador externo Vuelva a conectar el aparato a la red eléctrica El error se ha restablecido de forma automática
E172	E2800	Defecto del fusible o el poscalentador externo. Mensaje de error general	No hay poscalentador o el control de confort responde de forma diferente	Desacople el poscalentador y compruebe el fusible del poscalentador. Sustituya el fusible si tiene algún defecto Si el error no se corrige: Sustituya el poscalentador externo Vuelva a conectar el aparato a la red eléctrica El error se ha restablecido de forma automática

# 9 Mantenimiento

## 9.1 Limpieza del filtro

Las tareas de mantenimiento que puede llevar a cabo el usuario se limitan a la limpieza o la sustitución de filtros de forma periódica.

El filtro solo se debe limpiar si se indica esto en la pantalla (el símbolo de filtro se muestra aquí)  o si se ha instalado un interruptor múltiple con indicación de filtro y el LED rojo del interruptor está encendido.

Los filtros deben ser reemplazados cada medio año.

Después de que el filtro se haya limpiado 1 vez, es necesario reemplazarlo.


El sistema no se debe usar nunca sin filtros.

### Limpieza y sustitución de los filtros:


Pulse el símbolo de filtro  durante más de 3 segundos para abrir el asistente del filtro.



Siga las instrucciones que aparecen en la pantalla para limpiar o sustituir el filtro.

Este asistente del filtro no se puede interrumpir.


Una vez seguidas y confirmadas todas las instrucciones del menú, el asistente del filtro se cierra pulsando  el botón de inicio. La pantalla vuelve a la pantalla principal. El mensaje de filtro se restablece y, a continuación, desaparece el mensaje de filtro.

### Comentario:

Si se abre el asistente del filtro para sustituir el filtro cuando no hay ningún mensaje de filtro en la pantalla, vaya al menú de configuración  y al paso 4.2 para abrir el asistente del filtro. Siga las instrucciones de la pantalla y, una vez seguidas, se restablecerá el temporizador del mensaje de filtro.

También puede ir al menú de configuración con el paso 4.3 para restablecer el filtro directamente sin abrir el asistente del filtro. Si, a continuación, se elige "Sí" en el menú de configuración, debe salir de este paso pulsando de nuevo el botón de inicio  o el botón de retorno .

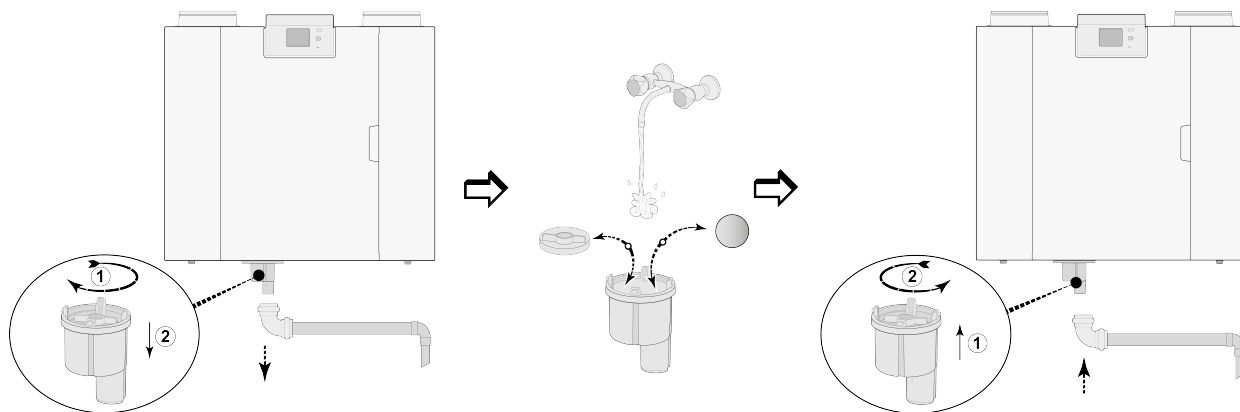
A continuación, se restablece el temporizador del mensaje de filtro.

Al pulsar el botón de inicio , se vuelve a la pantalla principal del menú. Al pulsar el botón de retorno , se retrocede 1 paso en el menú.

## 9.2 Sifón de mantenimiento

### Limpieza del sifón

El sifón se debe desconectar y limpiar todos los años.

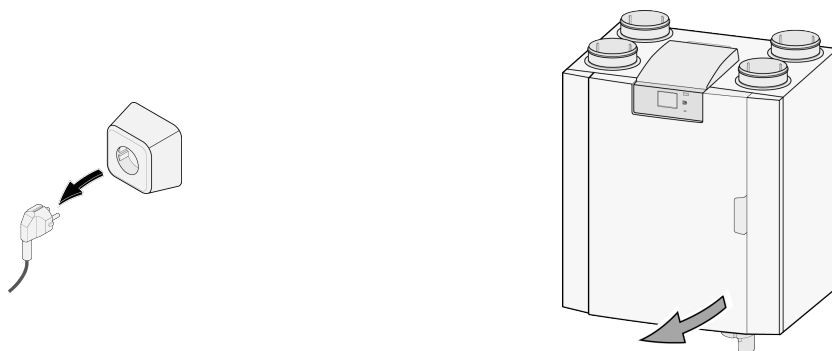


*(por ejemplo, un sistema Flair tipo 4-0)*

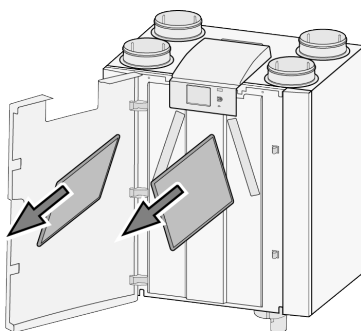
## 9.3 Mantenimiento del instalador

El mantenimiento del instalador incluye la limpieza del intercambiador de calor, el precalentador interno y los ventiladores. Según las condiciones, esta tarea debe llevarse a cabo una vez cada tres años.

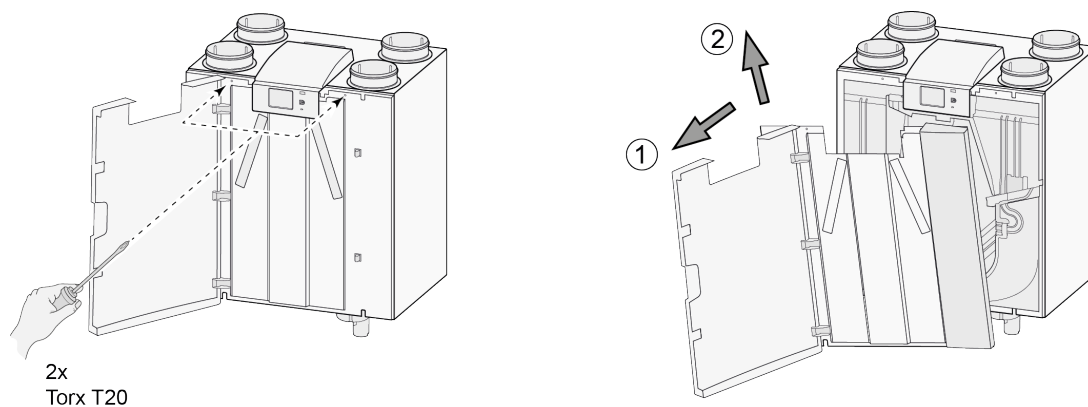
- 1 Desconecte el enchufe para retirar la alimentación.  
Abra la puerta del filtro.



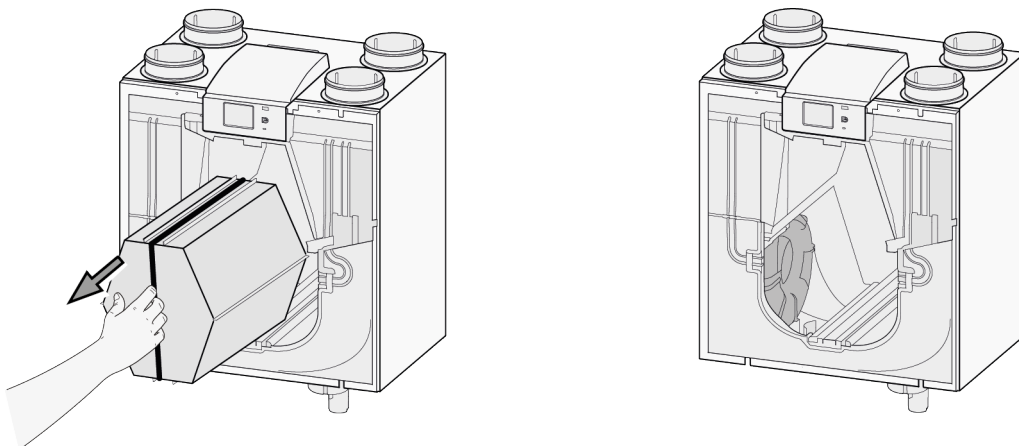
- 2 Retire los dos filtros.



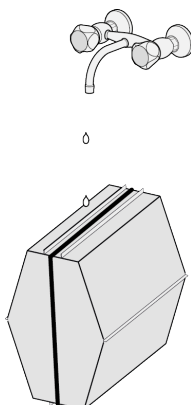
- 3 Retire la cubierta frontal.



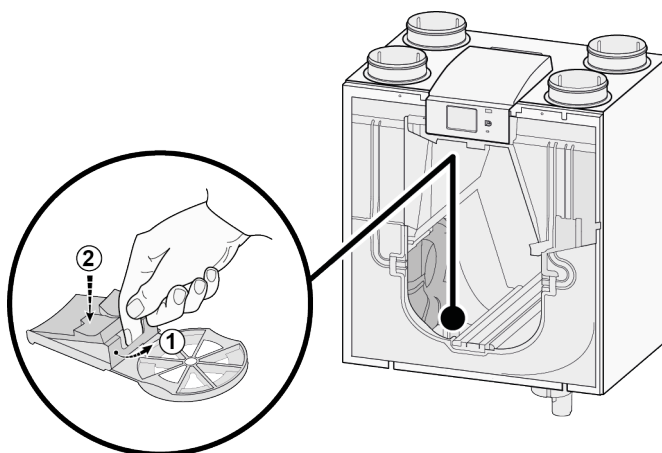
- 4 Retire el intercambiador de calor. Tenga cuidado para no dañar las partes de espuma del sistema.



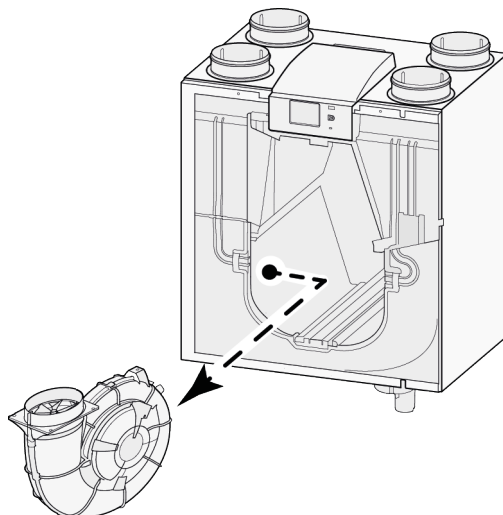
- 5 Limpie el intercambiador de calor únicamente enjuagándolo con agua templada (máx. 45°C) y detergente común. A continuación, aclérole con agua templada.



- 6 Pliegue hacia abajo el bloqueo del ventilador para crear espacio debajo del ventilador.

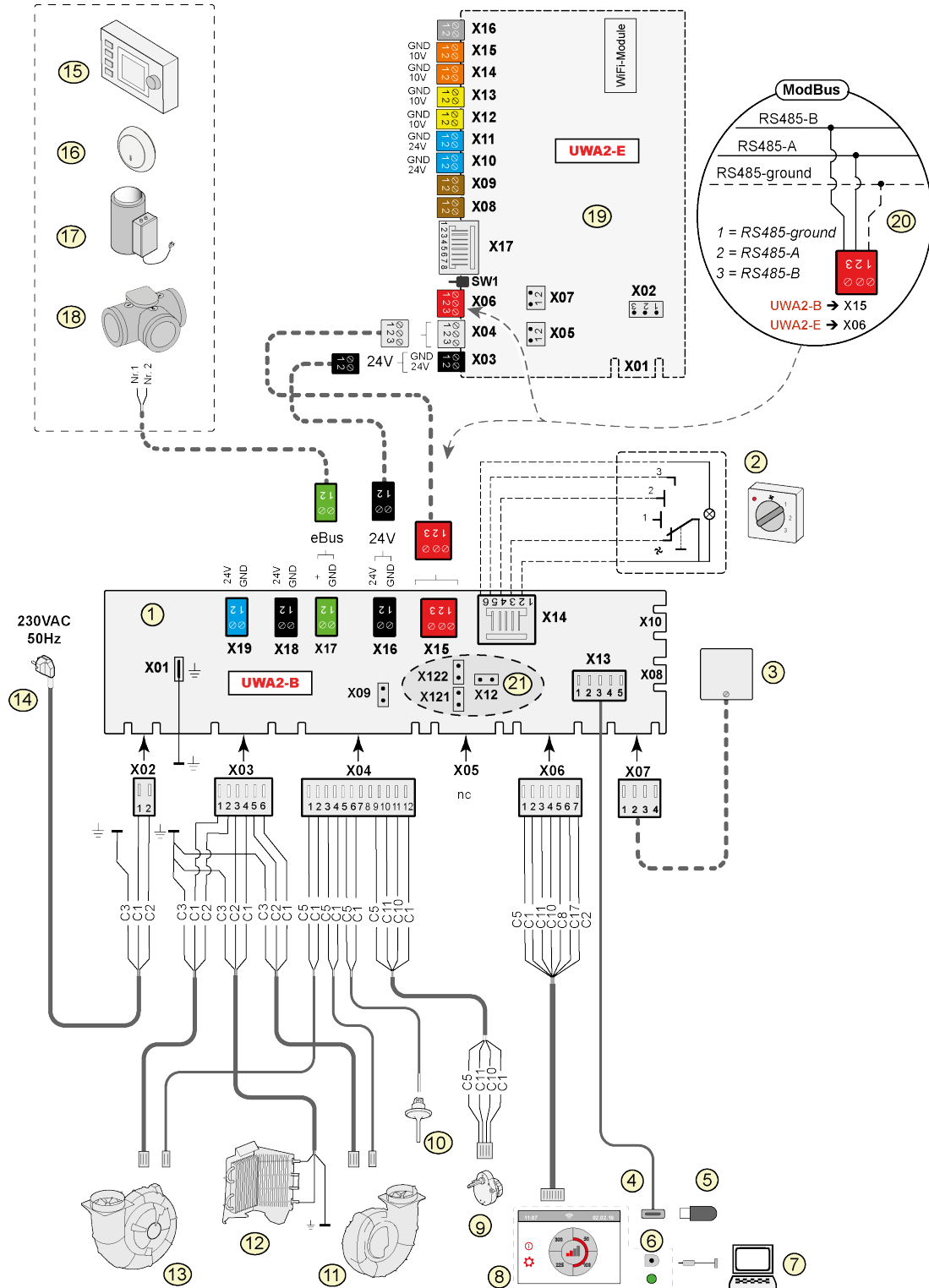


- 7 Ahora, retire el ventilador de la unidad; desconecte los dos cables del ventilador.



- 8 Repita los pasos 6 a 7 con el otro ventilador del sistema.
- 9 Limpie cuidadosamente ambos ventiladores con un cepillo suave. No use agua ni agentes limpiadores.
- 10 Limpie el precalentador interno (para positie ver → [Artículos de servicio](#) -> página 51 ).
- 11 Coloque de nuevo ambos ventiladores en el sistema y conecte los cables desconectados de los ventiladores. Al hacerlo, tenga cuidado de que los cables de los ventiladores queden "detrás" de los ventiladores y de devolver los ventiladores a su posición original. El ventilador izquierdo tiene la indicación "Left". El ventilador derecho tiene la indicación "Right".  
**Comentario: No cambie la posición de los ventiladores.**
- 12 Deslice con cuidado el intercambiador de calor limpiado para volver a colocarlo en el sistema. Al hacerlo, tenga cuidado para no dañar los carriles ni las piezas EPS del sistema, lo que podría causar fugas internas en el sistema.  
Al volver a colocar el intercambiador de calor, tenga cuidado de que el texto de la placa de características no quede al revés.  
Vuelva a colocar el intercambiador de calor de forma que se vea esta placa de características.
- 13 Vuelva a colocar la cubierta frontal y atorníllela.
- 14 Instale dos filtros nuevos y cierre la cubierta frontal.
- 15 Vuelva a conectar al sistema la alimentación de 230 V.
- 16 Para restablecer el temporizador del mensaje de filtro, configure el temporizador de nuevo en cero en el menú de configuración, en el paso 4.3.
- 17 Después de restablecer el temporizador del mensaje de filtro, el sistema vuelve al menú principal y está listo de nuevo para usarse.

# 10 Diagrama eléctrico



1 =	Circuito impreso básico
2 =	Interruptor múltiple (opcional)
3 =	Sensor de humedad (opcional)
4 =	Conector USB
5 =	Memoria USB para actualizar el software (no incluida con el sistema)
6 =	Conector de servicio
7 =	Ordenador portátil con herramienta de servicio Brink instalada (no incluido)
8 =	Pantalla táctil del sistema
9 =	Válvula de desviación con motor
10 =	Sensor de temperatura del aire
11 =	Ventilador de evacuación*
12 =	Pre calentador interno con máxima seguridad
13 =	Ventilador de suministro*
14 =	Alimentación de 230 V y 50 Hz
15 =	Brink Air Control (opcional)
16 =	eBus de sensor de CO <sub>2</sub> (opcional)
17 =	eBus de calentador (opcional)
18 =	Válvula de zona de ventilación basada en la demanda 2.0 (opcional)
19 =	Circuito impreso (Plus) (accesorio)
20 =	Conexión en sistema Modbus (opcional)
21 =	X12 es el Modbus de resistencia de terminación de los puentes (120 Ω) (retírelo si ya se ha colocado una resistencia de terminación en el sistema Modbus). Con la aplicación Modbus, retire los puentes X121 y X122. Cuando use InternoBus, coloque los puentes X12, X121 y X122. Retire el puente X07 del circuito impreso (Plus) cuando se aplique un circuito impreso (Plus).
*	Los cables de control de los ventiladores se pueden intercambiar sin problema. Cuando se conecta el sistema a la red eléctrica, este determina automáticamente cuál es el ventilador de suministro y cuál es el de evacuación. Si el sistema detecta otro ventilador (por ejemplo, cuando se sustituye un ventilador para trabajar en el sistema), se inicia automáticamente un "asistente". Siga las instrucciones de la pantalla para conectar correctamente los cables de los ventiladores.

### Circuito impreso básico

X15 =	InternoBus/ModBus
X16 =	24 V
x17 =	eBus
X18 =	24 V (máx. 5 VA)
X19 =	Salida de señal

### Circuito impreso (Plus)

X03 =	24 V
X04 =	InternoBus
X06 =	Modbus
X08 =	Entrada de contacto 1
X09 =	Entrada de contacto 2
X10 =	Salida de relé 1
X11 =	Salida de relé 2
X12 =	Entrada analógica (de 0 a 10 V)
X13 =	Entrada analógica (de 0 a 10 V)
X14 =	Salida analógica (0 o 10 V)
X15 =	Salida analógica 2 (0 o 10 V)
X16 =	NTC 10K
X17 =	LAN

### Colores de los cables

C1 =	marrón
C2 =	azul
C3 =	verde/amarillo
C5 =	blanco
C8 =	gris
C10 =	amarillo
C11 =	verde
C17 =	morado



### ¡Importante!

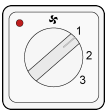
Al instalar y mantener la unidad (ver → [Mantenimiento del instalador](#) -> página 32 ), verifique que no se haya acumulado polvo o suciedad en el pre calentador. Límpielos bien durante el mantenimiento.



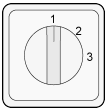
# 11 Accesorios de conexiones eléctricas

## 11.1 Conexión del interruptor de posición

Debe conectarse un interruptor múltiple al conector modular tipo X14. Puede accederse a este conector modular X14 desde la parte posterior del control. En sistemas con circuito impreso (Plus), debe retirarse la cubierta para acceder a este conector modular (→ [Diagrama eléctrico](#) -> página 35). En función del tipo de interruptor múltiple conectado, se puede usar un enchufe RJ11 o RJ12.

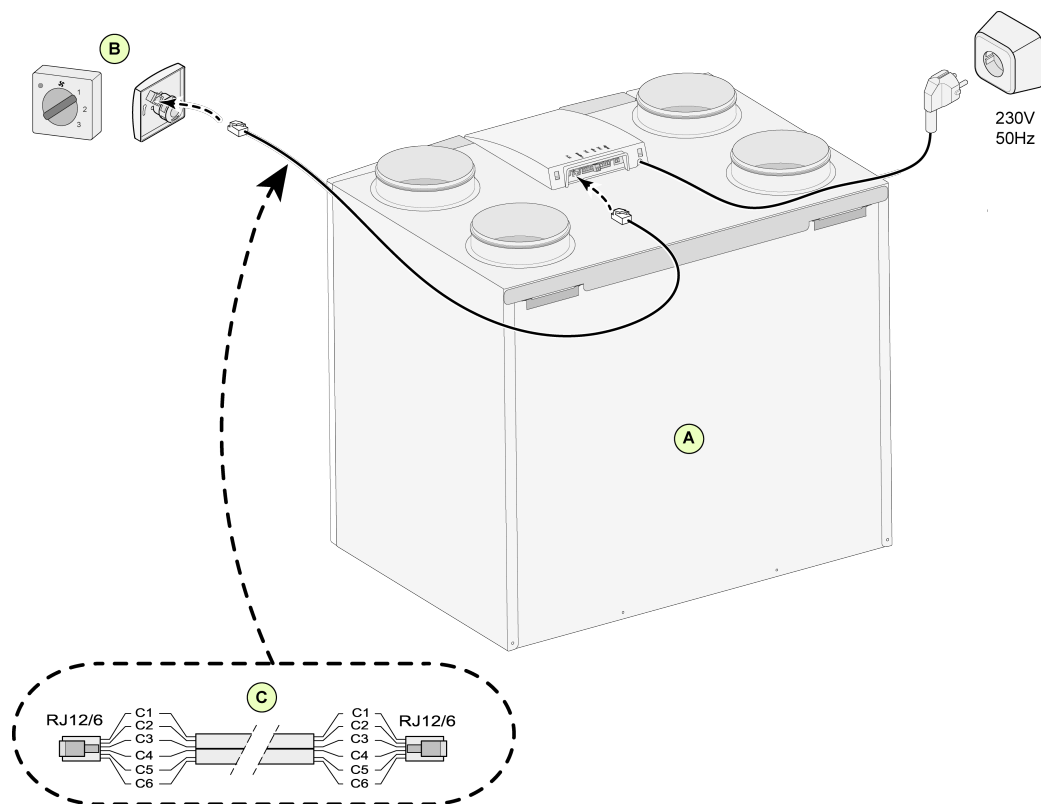


*Se recomienda usar un interruptor de 4 vías con indicación de filtro. Instale siempre un conector RJ12 en combinación con un cable modular de 6 núcleos.*



*Si se usa un interruptor de 3 vías sin indicación de filtro, instale siempre un conector RJ11 en combinación con un cable modular de 4 núcleos.*

### 11.1.1 Conexión de un interruptor múltiple con indicación de filtro

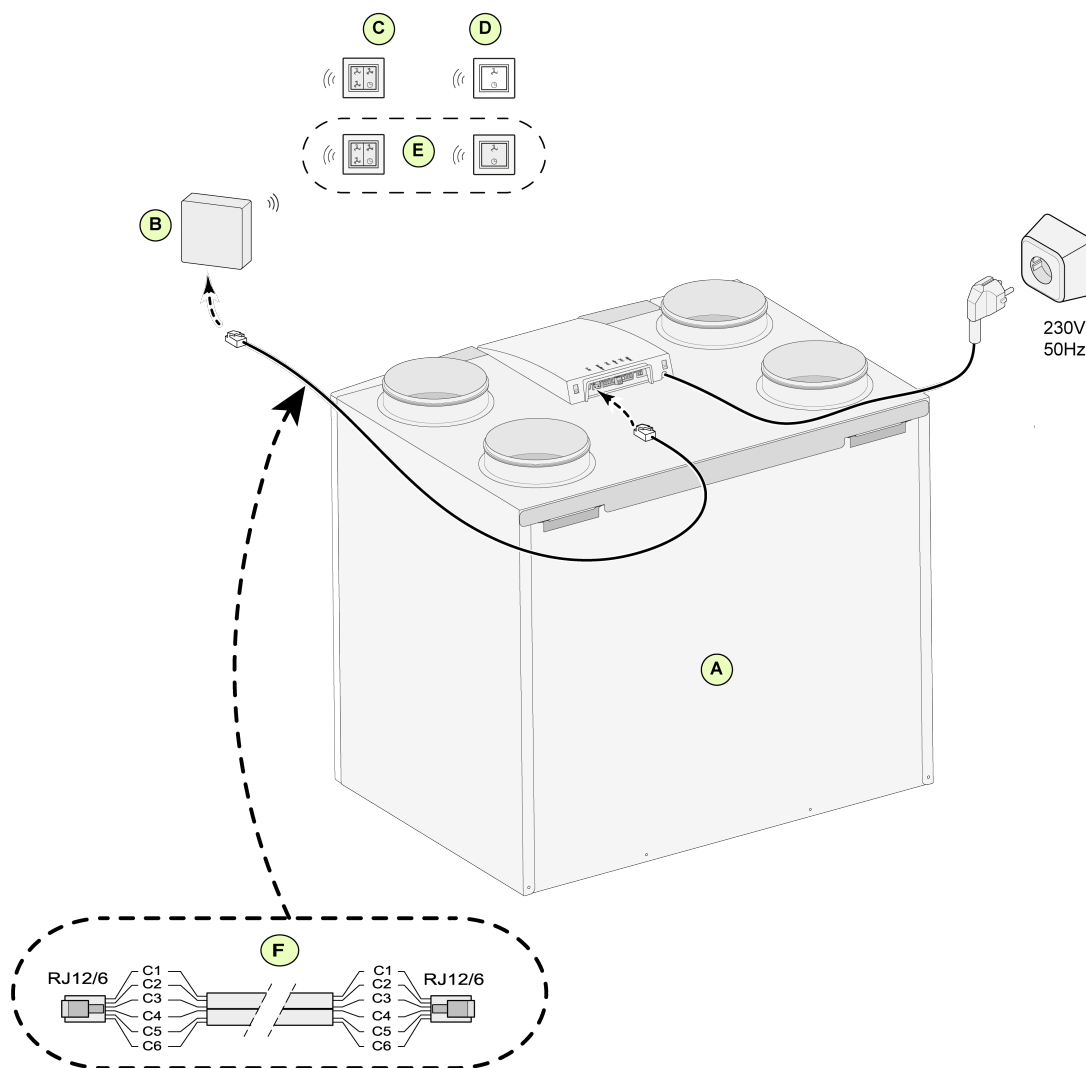


A = Sistema Flair (por ejemplo, un sistema Flair-2 -325 tipo 4/0)

B = Interruptor de 4 vías con indicación de filtro

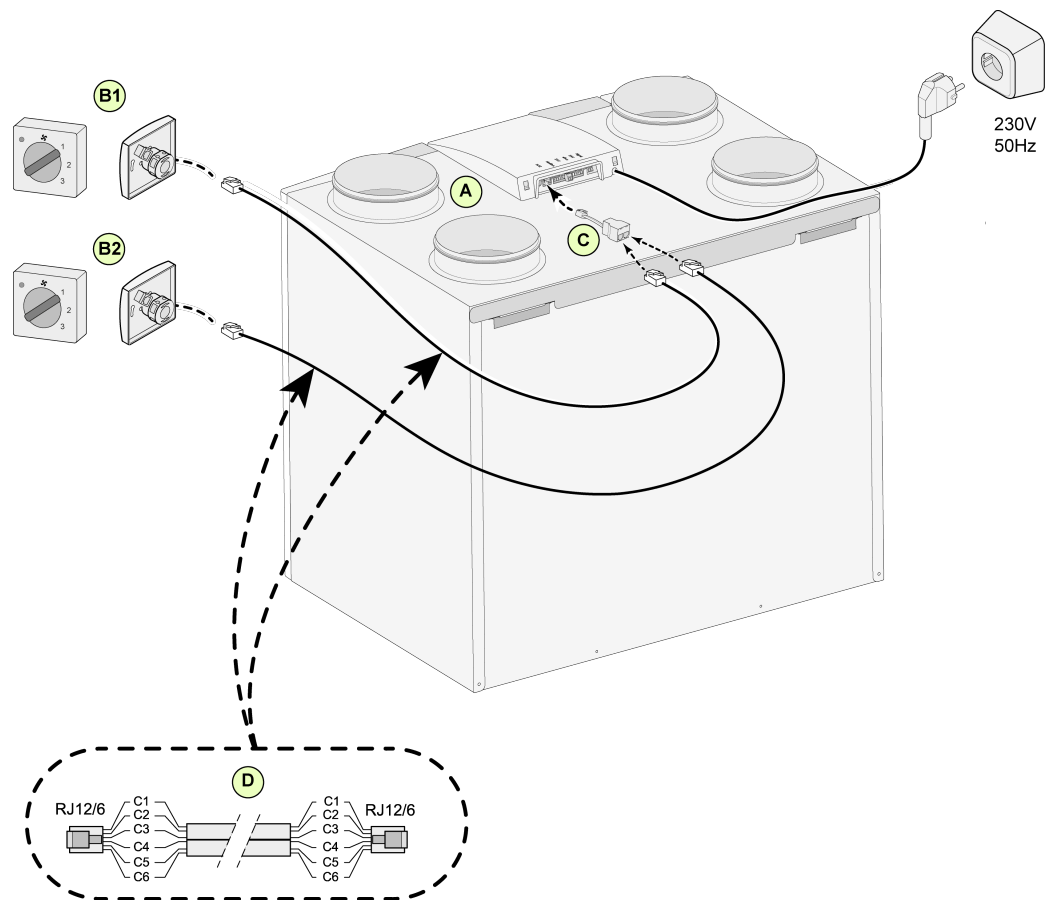
C = Cable modular: Nota: Debe montar las "pestañas" de los conectores modulares orientadas hacia la marca del cable modular que vaya a usar. Los colores de los cables C1-C6 pueden variar en función del tipo de cable modular usado.

## 11.1.2 Conexión del mando a distancia inalámbrico (sin indicación de filtro)



- A = Sistema Flair (por ejemplo, un sistema Flair tipo 4-0)
- B = Receptor del mando a distancia inalámbrico
- C = Transmisor con 4 ajustes (por ejemplo, cocina)
- D = Transmisor con 2 ajustes (por ejemplo, cuarto de baño)
- E = Transmisores adicionales de 2 o 4 ajustes (se pueden activar un máximo de 6 transmisores en 1 receptor)
- F = Cable modular: Nota: Debe montar las "pestañas" de los conectores modulares orientadas hacia la marca del cable modular que vaya a usar. Los colores de los cables C1-C6 pueden variar en función del tipo de cable modular usado.

### 11.1.3 Conexión de un interruptor múltiple adicional con indicación de filtro



A = Sistema Flair (por ejemplo, un sistema Flair-2-325 tipo 4/0)

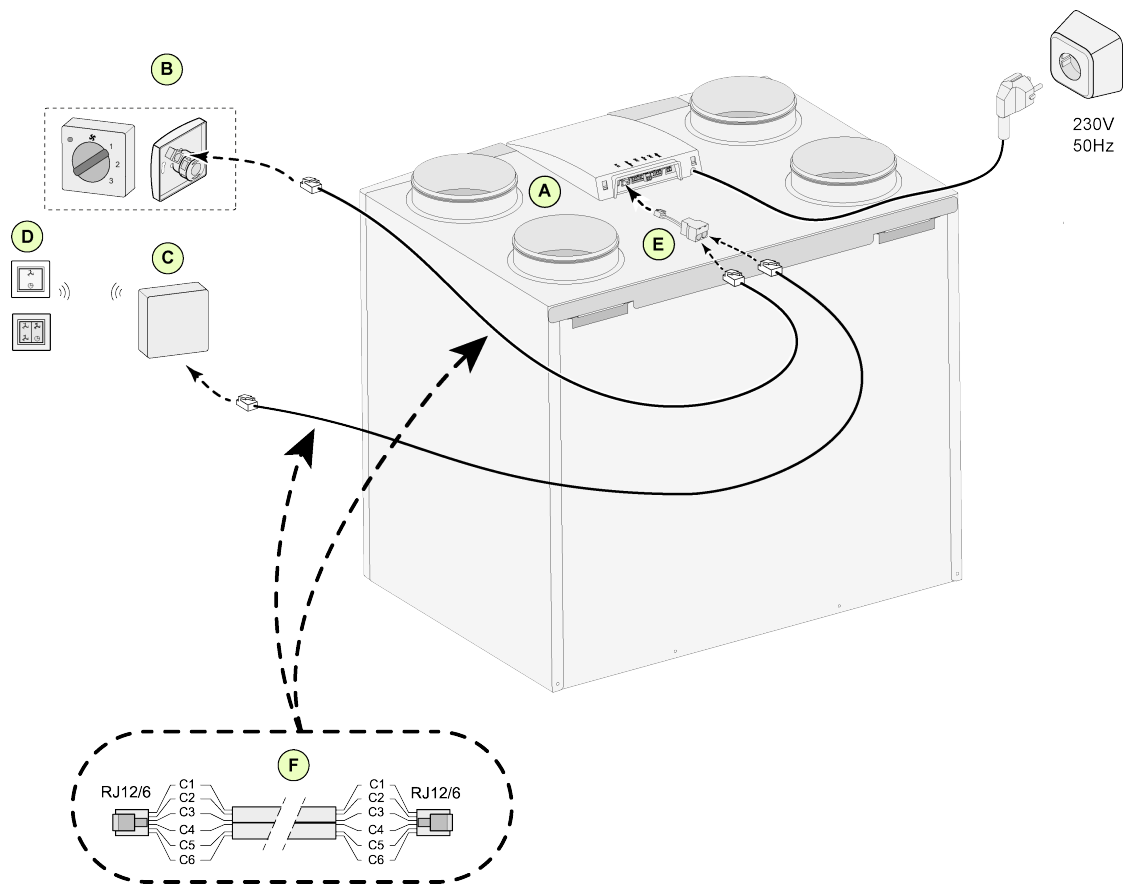
B1 = Interruptor múltiple con indicación de filtro

B2 = Interruptor múltiple adicional con indicación de filtro

C = Repartidor

D = Cable modular: Nota: Debe montar las "pestañas" de los conectores modulares orientadas hacia la marca del cable modular que vaya a usar. Los colores de los cables C1-C6 pueden variar en función del tipo de cable modular usado.

### 11.1.4 Conexión de un interruptor múltiple adicional con indicación de filtro

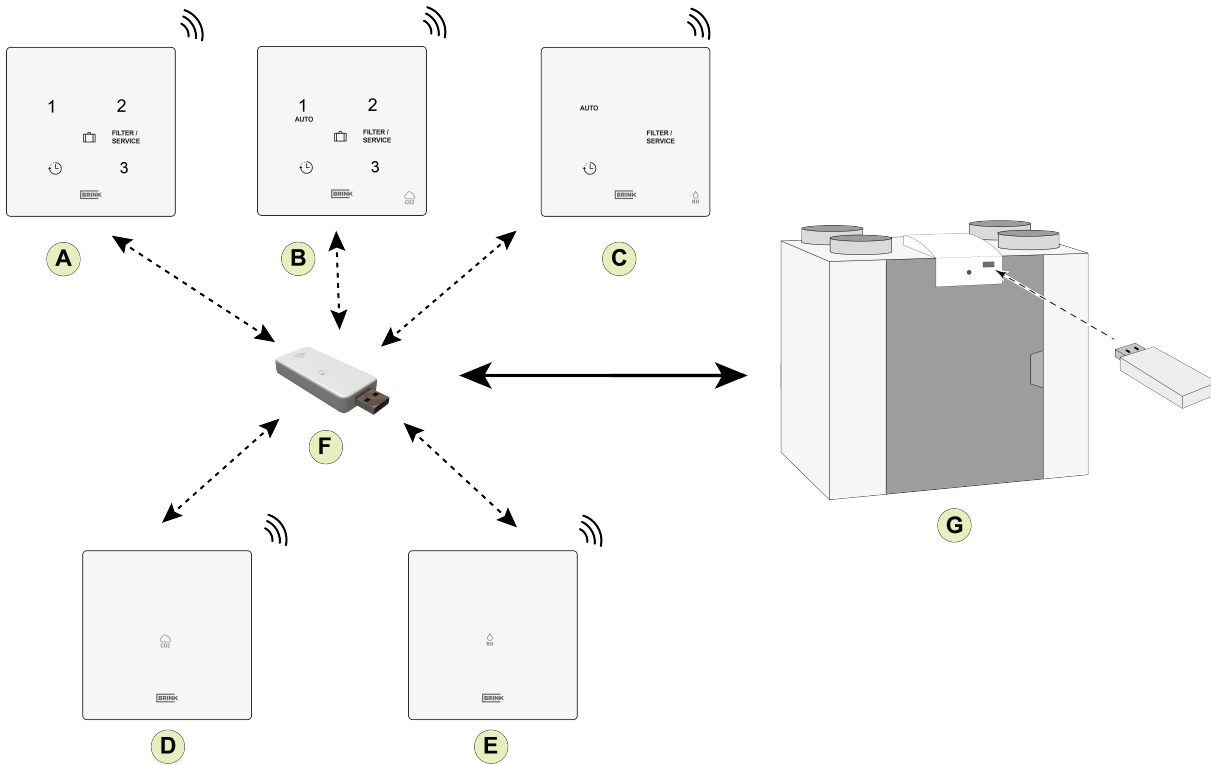


- A = Sistema Flair (por ejemplo, un sistema Flair tipo 4-0)
- B = Interruptor múltiple con indicación de filtro
- C = Receptor del mando a distancia inalámbrico
- D = Transmisor con 2 ajustes o 4 ajustes
- E = Repartidor
- F = Cable modular: Nota: Debe montar las "pestañas" de los conectores modulares orientadas hacia la marca del cable modular que vaya a usar. Los colores de los cables C1-C6 pueden variar en función del tipo de cable modular usado.

### 11.1.5 Conexión de controladores/sensores inalámbricos

Brink suministra una gama de controladores/sensores inalámbricos que establecen contacto con un aparato de recuperación de calor mediante un transceptor USB. Esta gama consta de los 5 tipos de controladores/sensores inalámbricos siguientes (A-E).

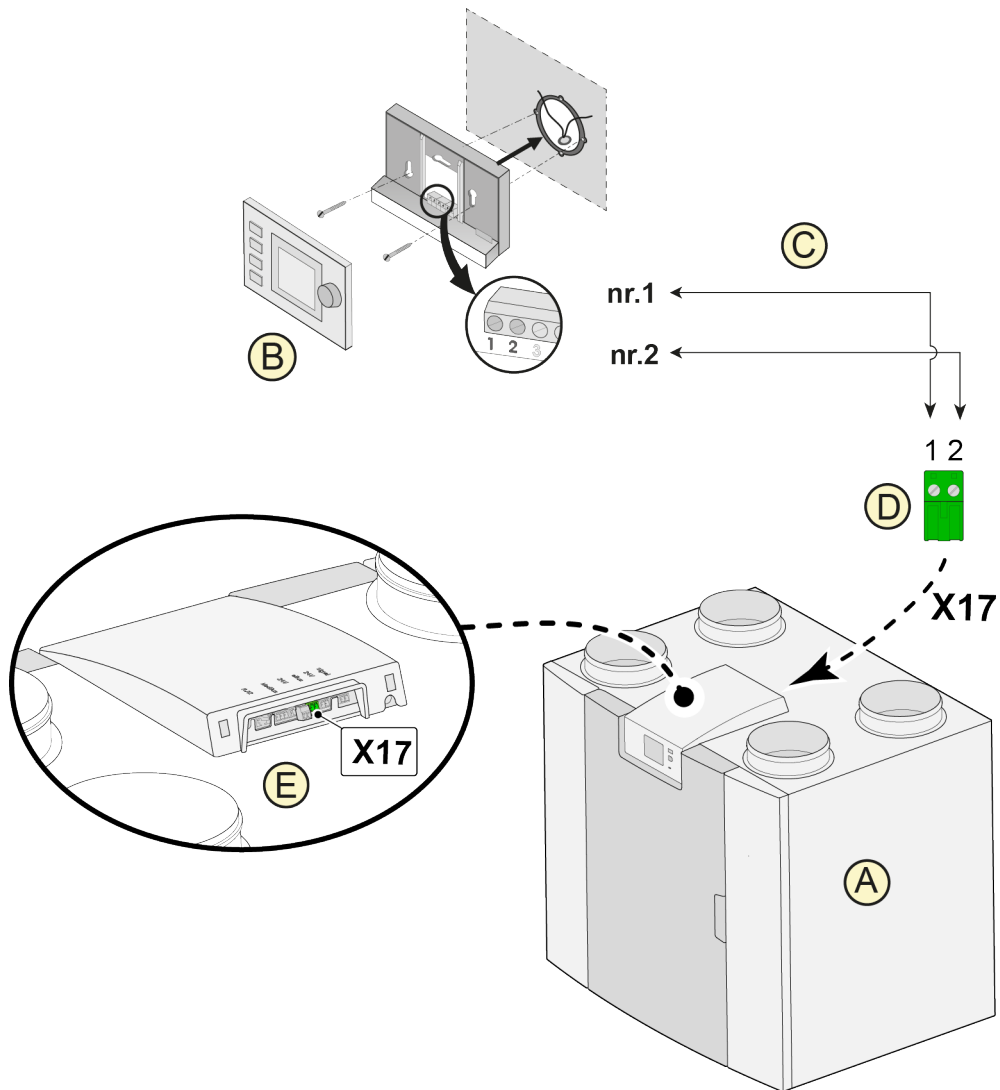
El controlador/sensor inalámbrico sólo puede utilizarse con una unidad de recuperación de calor equipada con una conexión USB y fabricada después de julio de 2022. Un mando a distancia (A, B o C) también muestra cuándo es necesario sustituir/limpiar el/los filtro(s) o cuándo el sistema de ventilación funciona mal.



- A = Controlador inalámbrico
- B = Controlador inalámbrico con sensor de CO<sub>2</sub> integrado
- C = Controlador inalámbrico con sensor de humedad integrado
- D = Sensor de CO<sub>2</sub> inalámbrico
- E = Sensor de humedad inalámbrico
- F = Transceptor USB
- G = Aparato Flair con conexión USB

Para obtener más información sobre la configuración, el funcionamiento y la conexión del controlador/sensor inalámbrico, consulte las instrucciones de instalación correspondientes.

## 11.2 Conexión de Brink Air Control



*A = Sistema Flair (por ejemplo, un sistema Flair tipo 4-0)*

*B = Brink Air Control (opcional)*

*C = Cables de control de dos núcleos*

*D = Conector de rosca verde de dos polos*

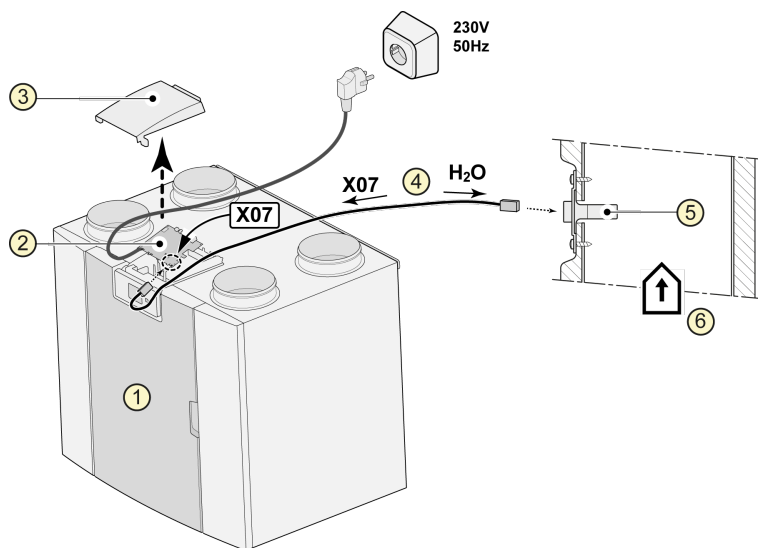
*E = Conector eBus de posición verde para la parte posterior del control*



**Advertencia:**

El uso combinado de los tres accesorios: Air Control, precalentador adicional y postcalentador no es posible debido al límite de tensión del sistema eBus.

## 11.3 Conexión del sensor de humedad



1 = Sistema Flair (por ejemplo, un sistema Flair tipo 4-0)


2 = Circuito impreso básico

3 = Cubierta

4 = El cable que incluye cable de HR

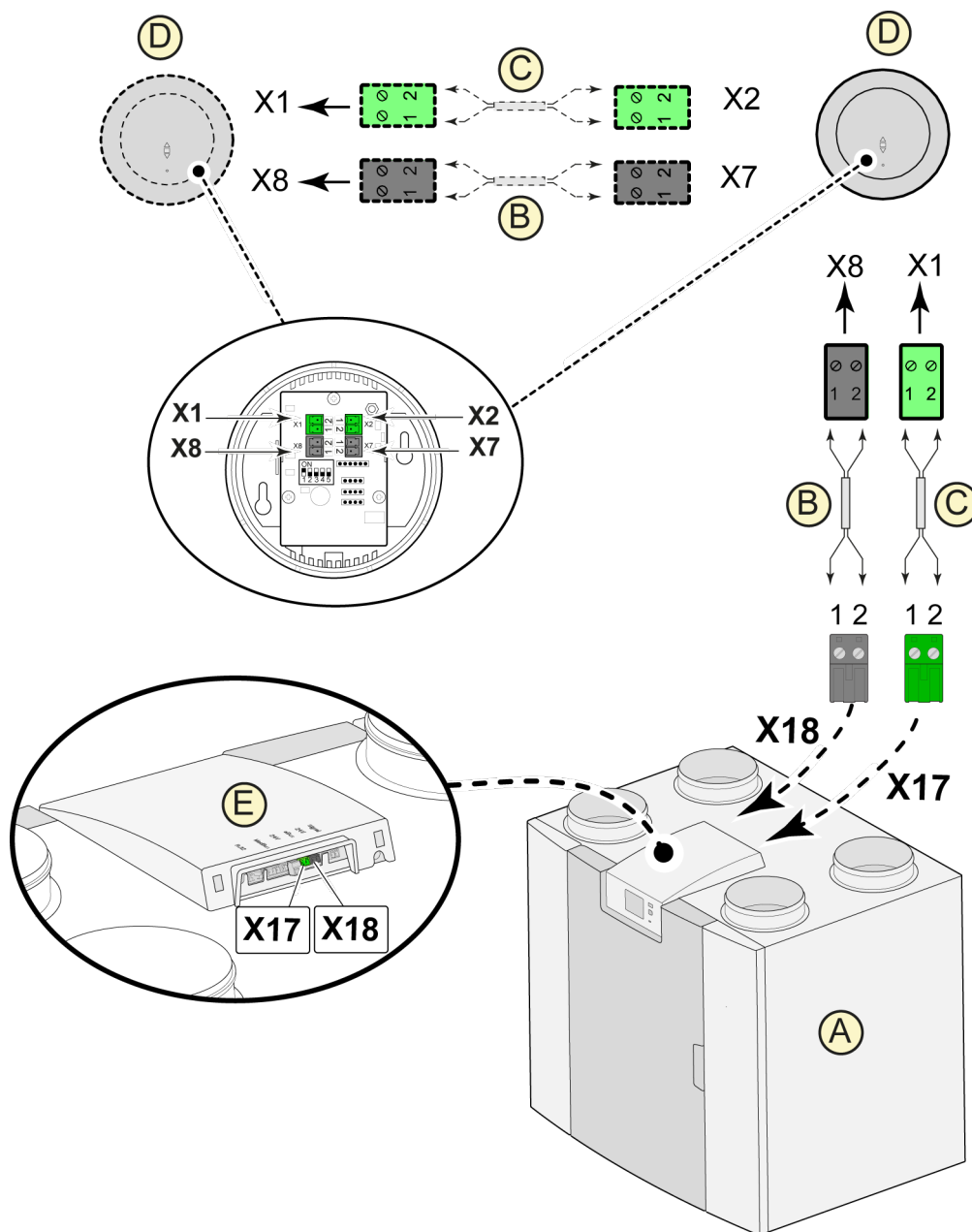
5 = Sensor de HR (humedad)

6 = Conducto desde la vivienda

Para activar y configurar la sensibilidad del sensor de humedad, vaya a los pasos 7.1 y 7.2 del menú de configuración .



## 11.4 Conexión de los sensores de CO<sub>2</sub>




A = Sistema Flair (por ejemplo, un sistema Flair tipo 4-0)

B = Cable de control de 2 polos para la alimentación de 24 V (conectores negros)

C = Cable de control de 2 núcleos para la conexión eBus (conectores verdes)

D = Sensores de CO<sub>2</sub>. Conecte un máximo de 4

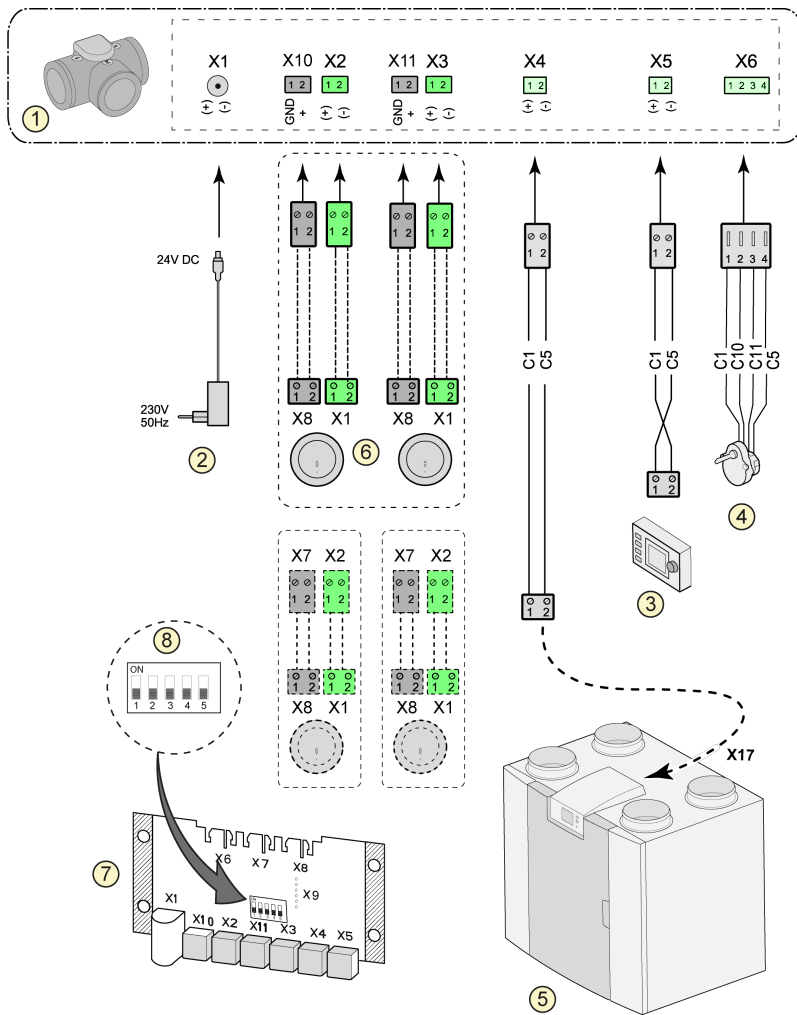
E = Conexiones X17 (eBus) y X18 (24 V) del sistema Flair

Para activar y desactivar los sensores de CO<sub>2</sub>, seleccione el ajuste correcto en el paso 6.1 del menú de configuración . Para configurar los valores de ppm mínimo y máximo de los sensores de CO<sub>2</sub>, si es necesario, configure los valores correctos en los pasos 6.2 a 6.9.

## 11.5 Ventilación basada en la demanda 2.0

La ventilación basada en la demanda permite ajustar la necesidad de ventilación a la calidad del aire. La necesidad de ventilación se puede ajustar con la ventilación basada en la demanda de dos formas diferentes: una basada en las mediciones de CO<sub>2</sub> y otra basada en un programa de tiempo. Hay dos ajustes diferentes disponibles para esto. Por supuesto, el funcionamiento manual con la ayuda de un interruptor múltiple adicional conectado es otra posibilidad.

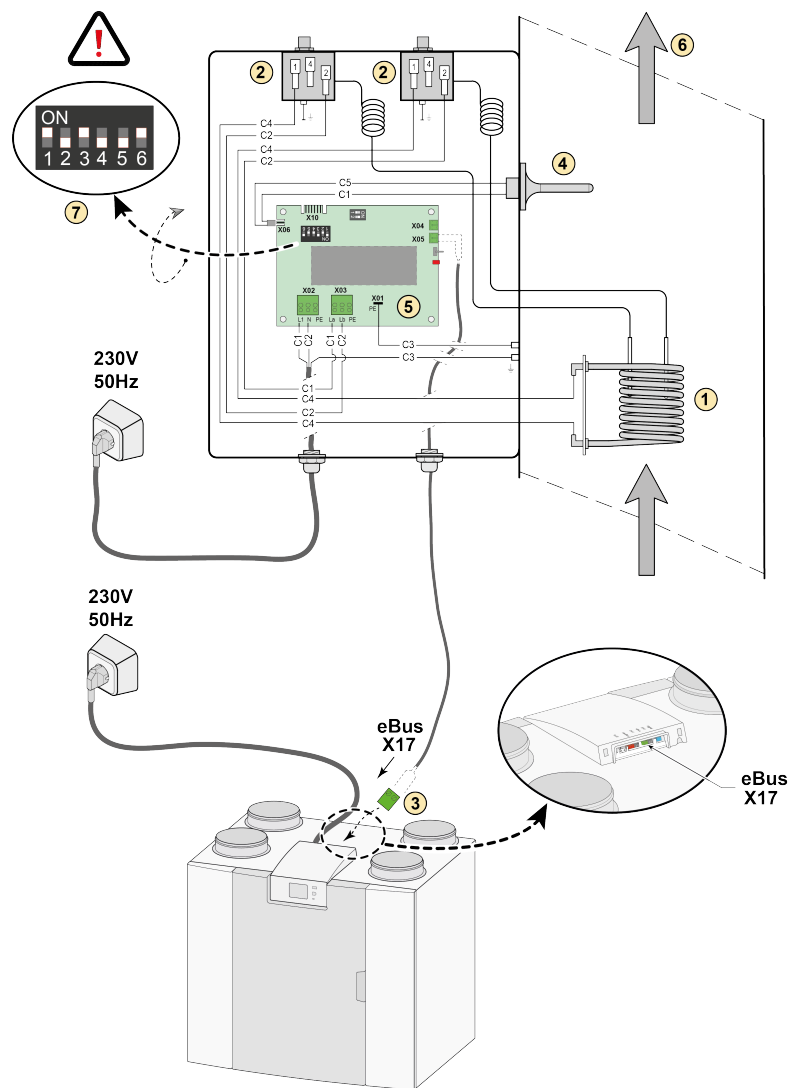
Si desea más información sobre la configuración, el funcionamiento y la conexión de la ventilación basada en la demanda 2.0, consulte las instrucciones de instalación incluidas con el dispositivo basado en la demanda.



- 1 = Válvula de zona de ventilación basada en la demanda
- 2 = Alimentación de 24 V de CC
- 3 = Brink Air Control
- 4 = Válvula de zona con motor
- 5 = Conexión Ebus X17 en sistema Flair (por ejemplo, un sistema Flair tipo 4-0)
- 6 = Sensores de CO<sub>2</sub> (solo aplicable cuando la ventilación basada en la demanda depende del CO<sub>2</sub>)
- 7 = Circuito impreso basado en la demanda
- 8 = Ajuste del interruptor DIP en la válvula de zona del circuito impreso

C1 = marrón  
 C2 = azul  
 C3 = verde/amarillo  
 C5 = blanco  
 C10 = amarillo  
 C11 = verde

## 11.6 Conexión del poscalentador



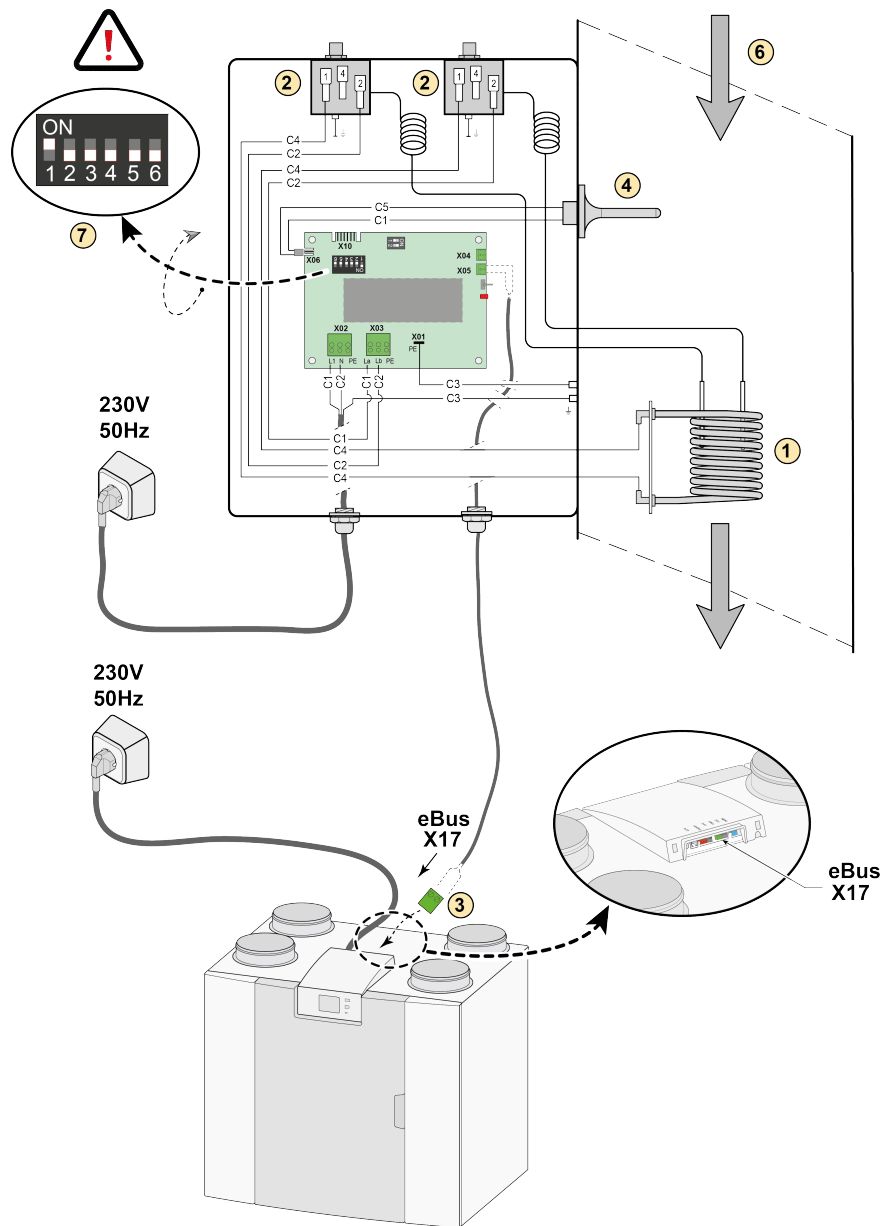
- 1 = Bobina de calefacción
- 2 = Seguridad máxima con restablecimiento manual
- 3 = Conexión eBus de 2 polos X17 del sistema Flair
- 4 = Sensor de temperatura
- 5 = Circuito impreso tipo UVP1
- 6 = Sentido del flujo de aire
- 7 = Ajuste del interruptor DIP en el poscalentador Flair

- C1 = marrón
- C2 = azul
- C3 = verde/amarillo
- C4 = negro
- C5 = blanco

*Si se utiliza un poscalentador, establezca al menos 40m<sup>3</sup>/h en el paso de parámetro 1.1 para evitar el sobrecalentamiento.*

*(por ejemplo, un sistema Flair tipo 4-0)*

## 11.7 Conexión del precalentador

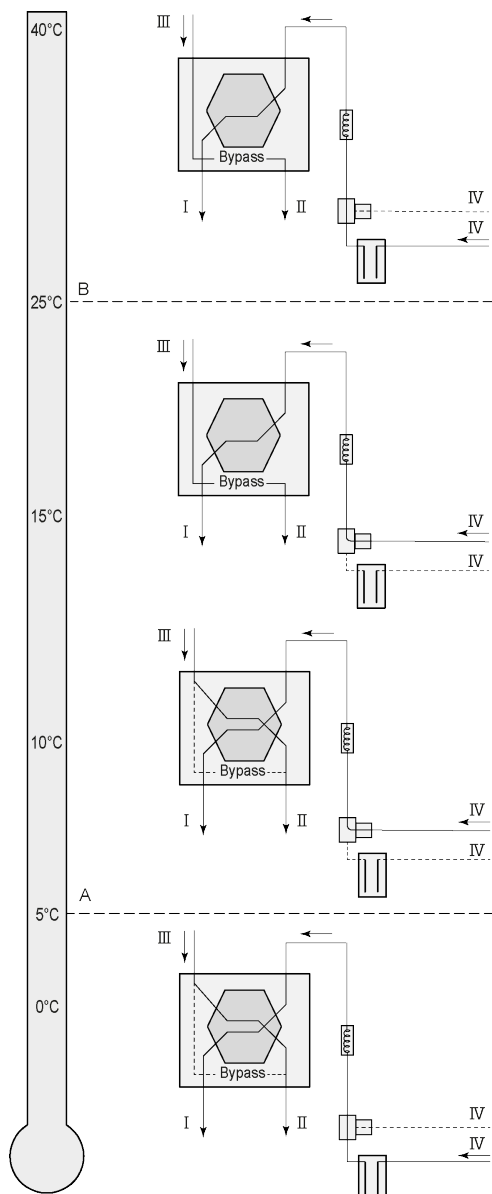


- 1 = Bobina de calefacción
- 2 = Seguridad máxima con restablecimiento manual
- 3 = Conexión eBus de 2 polos X17 del sistema Flair
- 4 = Sensor de temperatura
- 5 = Circuito impreso tipo UVP1
- 6 = Sentido del flujo de aire
- 7 = Ajuste del interruptor DIP en el precalentador Flair

- C1 = marrón
- C2 = azul
- C3 = verde/amarillo
- C4 = negro
- C5 = blanco

(por ejemplo, un sistema Flair tipo 4-0)

## 11.8 Conexión del intercambiador de calor Geo



Es posible conectar un intercambiador de calor Geo a un sistema Flair equipado con circuito impreso (Plus).

Según el tipo de válvula, el intercambiador de calor Geo se puede conectar a una conexión distinta del circuito impreso (Plus):

X10 n.º 1 y 2: salida de relé 1 (ajuste de fábrica)

X11 n.º 1 y 2: salida de relé 2

X14 n.º 1 y 2: salida analógica 1 (0 - 10 V)

X15 n.º 1 y 2: salida analógica 2 (0 - 10 V)

Conecte el sensor de temperatura exterior a n.º 1 y n.º 2 en el conector de 2 polos X-16.

A = temperatura mín.

B = temperatura máx.

I = a vivienda

II = a exterior

III = desde vivienda

IV = desde exterior

Al usar un intercambiador de calor Geo, el parámetro 11.1 se debe cambiar de "Desactivado" a "Activado".

N.º de paso	Descripción	Ajustes de fábrica	Rango
11,1	Activado y desactivado	Desactivado	Activado/desactivado
11,2	Temperatura de interruptor 1	5°C	0,0 °C/10,0 °C
11,3	Temperatura de interruptor 2	25°C	15,0°C/40,0 °C
11,4	Control de 10 voltios de válvula de modo	Cerrado	Abierto/cerrado
11,5	Control de válvula	Salida de relé 1	Salida de relé 1/salida de relé 2/ salida analógica 1/salida analógica 2

# 12 Servicio

## 12.1 Vista desarrollada

Cuando realice pedidos de piezas, además del número del código del artículo (consulte la vista desarrollada), indique el tipo de sistema de recuperación de calor, el número de serie, el año de producción y el nombre de la pieza:

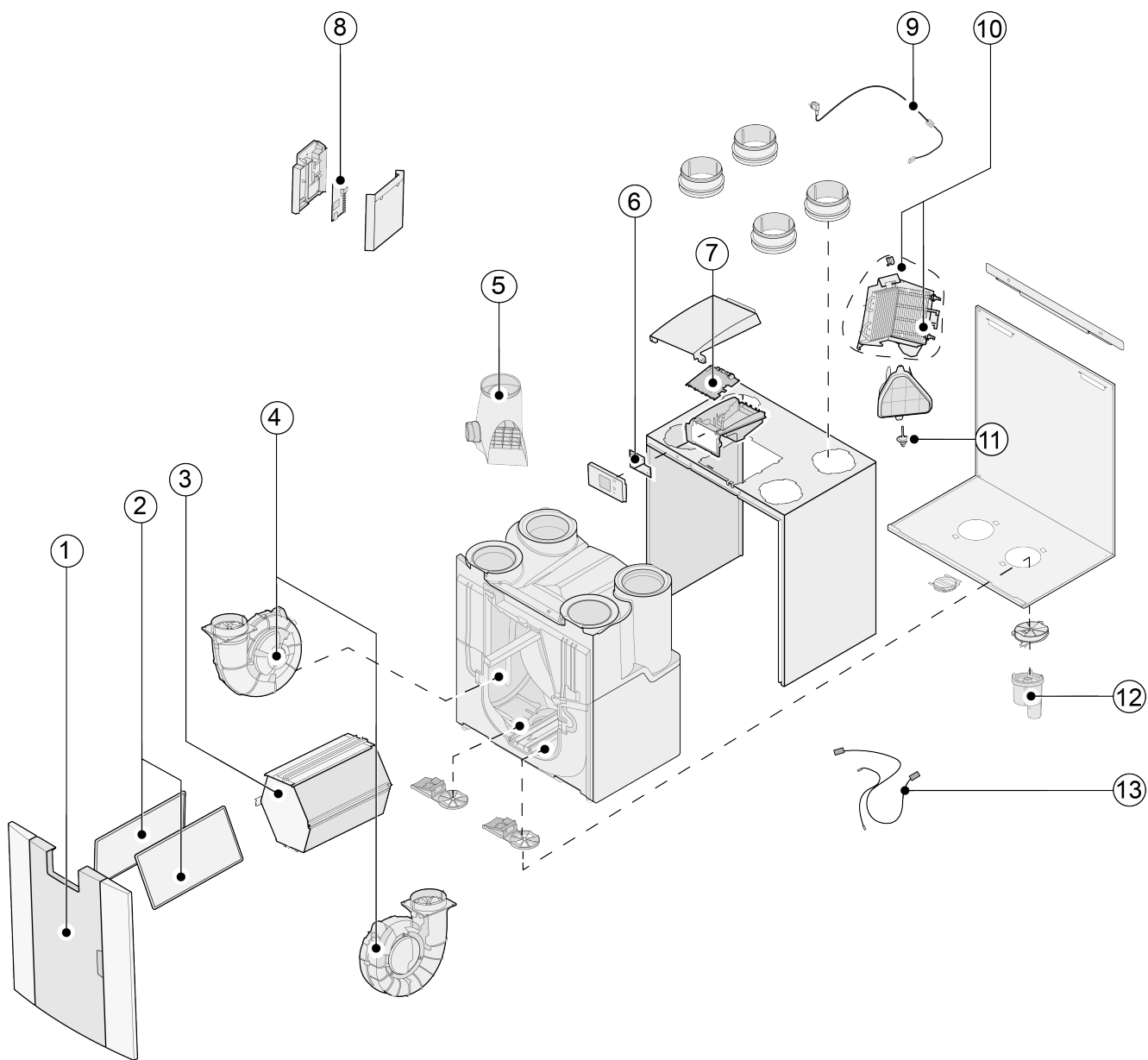
---

**N. B.:** El tipo de sistema, el número de serie y el año de producción se indican en la placa de identificación que se encuentra detrás del panel frontal de plástico del sistema.

---

Ejemplo	
Tipo de sistema	Flair225 (Plus)
Número de serie	428000223701
Año de producción	2023
Pieza	Ventilador
Código del artículo	532803
Cantidad	1

## 12.2 Artículos de servicio



N.º	Descripción del artículo	Código del artículo
1	Panel frontal completo	532799
2	Filtros (2 artículos) ISO Coarse 60 %	532811
3	Intercambiador de calor	532795
4	Ventilador (1 artículo)	532803
5	Válvula de desviación con motor completa	532797
6	Circuito impreso de pantalla UBP-2	532752
7	Aparatos fabricados <b>antes del 01-01-2023</b> : Circuito impreso básico UWA2-B + pantalla	532750
	Aparatos fabricados <b>después del 01-01-2023</b> : Circuito impreso básico UWA2-B	532966
8	Circuito impreso Plus UWA2-E (aplicable solo con la versión Plus)	532751
9	Cable y enchufe de alimentación de 230 V*	532756
10	Pre calentador interno con máxima seguridad	532798
11	Sensor de temperatura NTC 10K	531775
12	Descarga de condensación	532762
13	Conjunto de cables	532767

\* El cable de alimentación tiene un conector de circuito impreso. Cuando lo sustituya, pida siempre un cable de alimentación de repuesto a Brink.  
**Para evitar que se produzcan situaciones de peligro, solo expertos cualificados pueden sustituir las conexiones a la red eléctrica dañadas.**



# 13 Valores de ajuste

## 13.1 Valores de ajuste del sistema estándar

Los siguientes valores de ajuste son para un sistema Flair 225 **sin** circuito impreso (Plus).

N.º de paso	Descripción	Ajustes de fábrica	Intervalo de ajuste	Comentario
<b>1</b>	<b>Velocidad de flujo</b>			
1,1	Ajuste de velocidad de flujo de aire 0	40 m³/h	0 o ajustable entre 40 m³/h y 225 m³/h (nunca mayor que el paso 1.2)	
1,2	Ajuste de velocidad de flujo de aire 1	50 m³/h	Ajustable entre 40 m³/h y 225 m³/h (nunca mayor que el paso 1.3 ni menor que el paso 1.1)	
1,3	Ajuste de velocidad de flujo de aire 2	100 m³/h	Ajustable entre 40 m³/h y 225 m³/h (nunca mayor que el paso 1.4 ni menor que el paso 1.2)	
1,4	Ajuste de velocidad de flujo de aire 3	150 m³/h	Ajustable entre 40 m³/h y 225 m³/h (nunca menor que el paso 1.3)	
1,5	Desequilibrio permisible	Sí	Sí/no	
1,6	Desequilibrio (chimenea abierta)	0%	0 %/+20 %	
1,7	Suministro compensado	0%	Ajuste del ventilador -15 %/+15 %	Valor calculado de nuevo para configurar la velocidad de flujo. Ver pantalla
1,8	Evacuación compensada	0%	Ajuste del ventilador -15 %/+15 %	
1,19	Ajuste predeterminado del ventilador	1	0 o 1	
<b>2</b>	<b>Desviación</b>			
2,1	Desviación de modo	Automática	- Automática - Desviación cerrada - Desviación abierta	
2,2	Temperatura de desviación "desde la vivienda"	24 °C	15 °C/35 °C	
2,3	Temperatura de desviación "desde fuera"	10°C	7 °C/15 °C	
2,4	Histéresis de desviación	2 °C	0 °C/5 °C	
2,5	Refuerzo de desviación de modo	Desactivado	Activado/desactivado	
2,6	Refuerzo de desviación de selección de ajuste del ventilador	3	0/3	
<b>3</b>	<b>Protección antiescarcha</b>			
3,1	Temperatura de escarcha	0 °C	-1,5 °C/1,5 °C	
3,2	Temperatura mínima de admisión	10 °C	7 °C/17 °C	
<b>4</b>	<b>Mensaje de filtro</b>			

N.º de paso	Descripción	Ajustes de fábrica	Intervalo de ajuste	Comentario
4,1	Número de días hasta mensaje de filtro	90	1/365 días	
4,2	Asistente de inicio de filtro	No	Sí/no	
4,3	Restablecimiento del filtro	No	Sí/no	
<b>5</b>	<b>Calentador externo</b>			
5,1	Pre calentador activado y desactivado	Desactivado	Activado/desactivado	
5,2	Poscalentador activado y desactivado	Desactivado	Activado/desactivado	
5,3	Temperatura del poscalentador	21 °C	15 °C/30 °C	
<b>6</b>	<b>Sensor de CO2</b>			
6,1	Desactivación y activación del sensor eBus CO <sub>2</sub>	Desactivado	Activado/desactivado	
6,2	Sensor eBus CO <sub>2</sub> de ppm mín. 1	400 ppm	400-2000 ppm	
6,3	Sensor eBus CO <sub>2</sub> de ppm máx. 1	1200 ppm		
6,4	Sensor eBus CO <sub>2</sub> de ppm mín. 2	400 ppm		
6,5	Sensor eBus CO <sub>2</sub> de ppm máx. 2	1200 ppm		
6,6	Sensor eBus CO <sub>2</sub> de ppm mín. 3	400 ppm		
6,7	Sensor eBus CO <sub>2</sub> de ppm máx. 3	1200 ppm		
6,8	Sensor eBus CO <sub>2</sub> de ppm mín. 4	400 ppm		
6,9	Sensor eBus CO <sub>2</sub> de ppm máx. 4	1200 ppm		
<b>7</b>	<b>Sensor de humedad</b>			
7,1	Sensor de humedad activado y desactivado	Desactivado	Activado/desactivado	
7,2	Sensibilidad del sensor de humedad	0	+2 = Sensibilidad máxima 0 = Ajuste básico -2 = Sensibilidad mínima	
<b>8</b>	<b>Cascada</b>			
8,1	Ajuste del aparato	0 (principal)	0/9 (0 = Principal; 1 t/m 9 = Secundario 1 t/m secundario 9)	
<b>12</b>	<b>Calefacción centralizada + recuperación de calor</b>			
12,1	Estado	Desactivado	Activado/desactivado	
<b>13</b>	<b>Red</b>			
13,1	Configurar red Wi-Fi			
13,2	Regístrate Brink Inicio			Introducir la contraseña

N.º de paso	Descripción	Ajustes de fábrica	Intervalo de ajuste	Comentario
13,3	Dirección IP Puerta de enlace predeterminada Máscara de subred DNS primario DNS secundario Nombre Módulo Inicio IP del servidor de destino Puerto del servidor de destino			
13,4	Configuración de red avanzada			Cambie la IP del servidor de destino y el puerto del servidor de destino.
13,5	Reiniciar configuración de la red	Desactivado	Activado/desactivado	Borre todas las configuraciones y regrese a la configuración predeterminada.
<b>14</b>	<b>Comunicación</b>			
14,1	Tipo de conexión de bus	Modbus	Desactivado /ModBus/InternoBus	
14,2	Dirección secundaria	20	1-247	Para Modbus
14,3	Tasa de baudios	19k2	1200/2400/4800/9600/19k2/38k4/56k/115k2	Para Modbus
14,4	Paridad	Par	No/Par/Impar	Para Modbus
<b>15</b>	<b>Configuración del aparato</b>			
15,1	Idioma	Inglés	Inglés/alemán/francés/neerlandés/lituano/danés/italiano/polaco/español/rumano/eslovaco/esloveno/estonio/noruego/checo/húngaro/letón	
15,2	Formato de fecha	dd-mm-aaaa	dd-mm-aaaa/mm-dd-aaaa	
15,3	Fecha			
15,4	Formato de hora	24 h	12 h/24 h	
15,5	Hora			
15,8	Pantalla	No	Sí/no	Pantalla activa durante media hora como interruptor múltiple. Cuando se selecciona "sí", la pantalla táctil se configura permanentemente como interruptor múltiple
15,9	Restaurar ajustes de fábrica	No	Sí/no	
15,10	Asistente de posición de ventilador	No	Sí/no	
<b>16</b>	<b>Salida de señal</b>			
16,1	Salida de señal	Contacto externo 24V	Desactivado/solo estado del filtro/solo error/estado de filtro y error/ 24V	Conector X19
<b>17</b>	<b>En espera</b>			
17,1	Apagar sistema	No	Sí/no	

## 13.2 Valores de ajuste de sistema con circuito impreso (Plus)

Los siguientes valores de ajuste son para un sistema Flair 225 **con** circuito impreso (Plus).

Paso	Descripción	Ajustes de fábrica	Intervalo de ajuste	Comentario
<b>9</b>	<b>Contactos de interruptor</b>			
9,1	Contacto de cierre o apertura 1	Cierre	Cierre/apertura	
9,2	Control de contacto de interruptor 1	Desactivado	Desactivado Activado Cumple las condiciones de desviación Válvula de desviación abierta Válvula externa abierta	
9,3	Contacto 1 Acción del ventilador de suministro	Apagar ventilador	Apagar ventilador El ventilador funciona al mínimo absoluto Ventilador en ajuste 1 Ventilador en ajuste 2 Ventilador en ajuste 3 Ventilador en paso 0 Ventilador de acuerdo con interruptor múltiple El ventilador funciona al máximo absoluto No hay control de ventilador de suministro	
9,4	Contacto 1 Acción del ventilador de evacuación	Apagar ventilador	Apagar ventilador El ventilador funciona al mínimo absoluto Ventilador en ajuste 1 Ventilador en ajuste 2 Ventilador en ajuste 3 Ventilador en paso 0 Ventilador de acuerdo con interruptor múltiple El ventilador funciona al máximo absoluto No hay control de ventilador de evacuación	
9,5	Contacto de cierre o apertura 2	Cierre	Cierre/apertura	
9,6	Control de contacto de interruptor 2	Desactivado	Desactivado Activado Cumple las condiciones de desviación Válvula de desviación abierta Válvula externa abierta	

<b>Paso</b>	<b>Descripción</b>	<b>Ajustes de fábrica</b>	<b>Intervalo de ajuste</b>	<b>Comentario</b>
9,7	Contacto 2 Acción del ventilador de suministro	Apagar ventilador	Apagar ventilador El ventilador funciona al mínimo absoluto Ventilador en ajuste 1 Ventilador en ajuste 2 Ventilador en ajuste 3 Ventilador en paso 0 Ventilador de acuerdo con interruptor múltiple El ventilador funciona al máximo absoluto No hay control de ventilador de suministro	
9,8	Contacto 2 Acción del ventilador de evacuación	Apagar ventilador	Apagar ventilador El ventilador funciona al mínimo absoluto Ventilador en ajuste 1 Ventilador en ajuste 2 Ventilador en ajuste 3 Ventilador en paso 0 Ventilador de acuerdo con interruptor múltiple El ventilador funciona al máximo absoluto No hay control de ventilador de evacuación	
<b>10</b>	<b>0-10 V.</b>			
10,1	Entrada de modo 1	Desactivado	Activado/desactivado	
10,2	Entrada de tensión mínima 1	0V	0 V/10 V	Conector X-12
10,3	Entrada de tensión máxima 1	10V	0 V/10 V	
10,4	Entrada de modo 2	Desactivado	Activado/desactivado	
10,5	Entrada de tensión mínima 2	0V	0 V/10 V	Conector X-13
10,6	Entrada de tensión máxima 2	10V	0 V/10 V	
<b>11</b>	<b>Intercambiador de calor GEO</b>			
11,1	Activado y desactivado	Desactivado	Activado/desactivado	
11,2	Temperatura de interruptor 1	5 °C	0,0 °C/10,0 °C	
11,3	Temperatura de interruptor 2	25 °C	15,0°C/40,0 °C	
11,4	Control de 24 voltios de válvula de modo	Cerrado	Abierto/cerrado	
11,5	Control de válvula	Salida de relé 1	Salida de relé 1/salida de relé 2/salida analógica 1/salida analógica 2	

# 14 Declaración de conformidad

Esta declaración de conformidad se emite bajo la única responsabilidad del fabricante.

**Fabricante:** **Brink Climate Systems B.V.**  
**Dirección:** **P.O. Box 11**  
**NL-7950 AA Staphorst, Países Bajos**  
**Producto:** **Flair 225**

El producto descrito más arriba cumple con las siguientes normas:

- ◆ 2014/35/EU (OJEU L 96/357; 29-03-2014)
- ◆ 2014/30/EU (OJEU L 96/79; 29-03-2014)
- ◆ 2009/125/EU (OJEU L 285/10; 31-10-2009)
- ◆ 2017/1369/EU (OJEU L 198/1; 28-07-2017)
- ◆ RoHS 2011/65/EU (OJEU L 174/88; 01-07-2011)

El producto descrito anteriormente ha sido probado de acuerdo con los siguientes estándares:

- ◆ EN IEC 55014-1: 2021
- ◆ EN IEC 55014-2: 2021
- ◆ EN IEC 61000-3-2: 2019 + A1:2021
- ◆ EN 61000-3-3: 2013 + A1:2019 + A2:2021
- ◆ EN 60335-1: 2012 + AC:2014 + A11:2014 + A13:2017 + A1:2019 + A2:2019 + A14:2019 + A15:2021
- ◆ EN 60335-2-40: 2003 + A11:2004 + A12:2005 + AC:2006 + A1:2006 + A2:2009 + AC:2010 + A13:2012
- ◆ EN 62233: 2008 + AC:2008

Staphorst, 07-06-2023



A. Hans  
*Director técnico*

# 15 Valores ErP

Hoja de información técnica del Flair 225 de acuerdo con la directiva de diseño ecológico (ErP), n.º 1254/2014 (Anexo IV)					
<b>Fabricante:</b>		<b>Brink Climate Systems B.V.</b>			
<b>Modelo:</b>		<b>Flair 225</b>			
<b>Zona climática</b>	<b>Tipo de control</b>	<b>Valor SEC en kWh/m<sup>2</sup>/a</b>	<b>Clase SEC</b>	<b>Consumo del electricidad anual (AEC) en kWh</b>	<b>Calefacción anual ahorrada (AHS) en kWh</b>
Media	Manual	-40,78	A	258	4655
	Control con reloj	-41,42	A	237	4667
	1 sensor (RV/CO <sub>2</sub> /VOC)	-42,62	A+	199	4692
	2 o más sensores (RV/CO <sub>2</sub> /VOC)	-44,71	A+	135	4741
Frío	Manual	-79,92	A+	795	9107
	Control con reloj	-80,68	A+	774	9131
	1 sensor (RV/CO <sub>2</sub> /VOC)	-82,12	A+	736	9179
	2 o más sensores (RV/CO <sub>2</sub> /VOC)	-84,68	A+	672	9275
Calor	Manual	-15,73	E	213	2105
	Control con reloj	-16,30	E	192	2111
	1 sensor (RV/CO <sub>2</sub> /VOC)	-17,37	E	154	2122
	2 o más sensores (RV/CO <sub>2</sub> /VOC)	-19,19	E	90	2144
Tipo de unidad de ventilación:		Sistema de ventilación equilibrado residencial con recuperación de calor			
Ventilador:		EC; ventilador con control variable ilimitado			
Tipo de intercambiador de calor:		Intercambiador de calor recuperativo de plástico y contraflujo cruzado			
Eficiencia térmica		92 %			
Velocidad de flujo máxima:		225 m <sup>3</sup> /h			
Potencia nominal máxima:		118 W			
Nivel de potencia sonora (LwA):		39 dB(A)**			
Velocidad de flujo de referencia:		158 m <sup>3</sup> /h			
Presión de referencia:		50 Pa			
Entrada de potencia específica (SEL):		0,17 Wh/m <sup>3</sup>			
Factor de control:		1,0 en combinación con interruptor múltiple			
		0,95 en combinación con control con reloj			
		0,85 en combinación con 1 sensor			
		0,65 en combinación con 2 o más sensores			
Fuga*	Interna	0,70 %			
	Externa	1,80 %			
Posición de la indicación de filtro sucio:		En la pantalla del sistema/en el interruptor múltiple (LED)/en Brink Air Control. <b>Atención:</b> Para obtener una eficiencia energética óptima y un funcionamiento adecuado, es necesario llevar a cabo inspecciones, limpiezas o sustituciones de los filtros con frecuencia.			
Dirección de Internet para consultar las instrucciones de montaje:		<a href="https://www.brinkclimatesystems.nl/support/downloads">https://www.brinkclimatesystems.nl/support/downloads</a>			
Desviación:		Sí, desviación del 100 %			

\* Medidas realizadas por TZWL según la norma EN 13141-7

<b>Clasificación del 1 de enero de 2016</b>	
Clase SEC ("zona climática media")	SEC en kWh/m <sup>2</sup> /a
A+ (la más eficiente)	SEC < -42
A	-42 ≤ SEC < -34
B	-34 ≤ SEC < -26
C	-26 ≤ SEC < -23
D	-23 ≤ SEC < -20
E (la menos eficiente)	-20 ≤ SEC < -10



# 16 Reciclado

## **Reciclado**

En la fabricación de este sistema se han usado materiales sostenibles.  
El embalaje debe eliminarse de forma responsable y de acuerdo con las normativas aplicables.





**Brink Climate Systems B.V.**

Wethouder Wassebaliestraat 8, NL-7951SN Staphorst

T: +31 (0) 522 46 99 44

E: [info@brinkclimatesystems.nl](mailto:info@brinkclimatesystems.nl)

[www.brinkclimatesystems.nl](http://www.brinkclimatesystems.nl)