



*Air for life*

## installationsvejledning

Flair 325 2-2

Dansk





# installationsvejledning

Varmegenvindingsaggregat:

Flair325 2-2



Skal opbevares i nærheden af aggregatet

Dette aggregat kan bruges af børn fra 8 år, personer med nedsat fysisk eller mental kapacitet og personer med begrænset viden og erfaring, hvis de er under opsyn eller har modtaget instruktioner om, hvordan man bruger aggregatet sikkert og er opmærksomme på eventuelle farer.

Børn under 3 år skal holdes væk fra aggregatet, medmindre de er under konstant opsyn.

Børn i alderen 3 til 8 år må kun tænde eller slukke for aggregatet, men kun hvis de er under opsyn, eller hvis de har modtaget klare instruktioner om sikker brug af aggregatet og forstår de mulige farer, forudsat at aggregatet er anbragt og installeret i den normale position til anvendelsen. Børn i alderen 3 til 8 år må ikke sætte stikket i stikkontakten eller rengøre eller foretage ændringer i aggregatets indstillinger eller udføre nogen vedligeholdelse på aggregatet, som normalt udføres af brugeren. Børn må ikke lege med aggregatet.

**Hvis du har brug for et nyt strømkabel, skal du altid bestille et nyt kabel hos Brink Climate Systems B.V. For at undgå farlige situationer skal en beskadiget strømforbindelse altid udskiftes af en kvalificeret ekspert!**

Land: DK

# Indhold

1 Levering. . . . .	5	11.1.4 Tilslutning af ekstra multikontakt med filterindikation. . . . .	41
1.1 Leveringsstørrelse. . . . .	5	11.1.5 Tilslutning trådløse controllere & sensorer. . . . .	42
2 Generelt. . . . .	6	11.2 Forbindelse Brink Air Control. . . . .	43
3 Version. . . . .	7	11.3 Tilslutning af fugtighedssensor. . . . .	44
3.1 Teknisk information. . . . .	7	11.4 Tilslutning af CO <sub>2</sub> -sensor(er). . . . .	45
3.2 Tilslutninger og dimensioner. . . . .	8	11.5 Demand-styret ventilation 2.0. . . . .	46
3.3 Sprængtegning af aggregatet. . . . .	10	11.6 Tilslutning af eftervarmer. . . . .	47
4 Drift. . . . .	11	11.7 Tilslutning af forvarmer. . . . .	48
4.1 Beskrivelse. . . . .	11	11.8 Tilslutning af geo-varmeveksler. . . . .	49
4.2 Bypass. . . . .	11	12 Service. . . . .	50
4.3 Frostbeskyttelse. . . . .	12	12.1 Detaljeret visning. . . . .	50
4.4 Plus version. . . . .	12	12.2 Serviceartikler. . . . .	51
5 Installation. . . . .	13	13 Indstillingsværdier. . . . .	53
5.1 Generel installation. . . . .	13	13.1 Indstilling af værdier for standard-aggregat. . . . .	53
5.2 Placering af aggregatet. . . . .	13	13.2 Indstilling af værdier for aggregat med Plus-PCB. . . . .	56
5.3 Tilslutning af kondens afløb. . . . .	14	14 Overensstemmelseserklæring. . . . .	58
5.4 Tilslutning af luftkanaler. . . . .	15	15 ERP-værdier. . . . .	59
5.5 Elektriske tilslutninger. . . . .	16	16 Genanvendelse. . . . .	61
5.5.1 Tilslutning af strømstik. . . . .	16		
5.5.2 Tilslutning af multikontakten. . . . .	16		
5.5.3 Tilslutning af eBus-tilbehør. . . . .	17		
5.5.4 24 volt tilslutning. . . . .	17		
5.5.5 Tilslutning af fugtighedssensor. . . . .	17		
5.5.6 Internbusforbindelse. . . . .	17		
5.5.7 Tilslutning af "signal output"-stik. . . . .	17		
5.5.8 Modbus-tilslutning. . . . .	17		
5.5.9 Koblingsaggregater, der bruger Intern Bus. . . . .	18		
6 Skærm. . . . .	19		
6.1 Generel forklaring af kontrolpanel. . . . .	19		
6.2 Skærmens layout. . . . .	20		
6.3 Skærminformation. . . . .	23		
7 Start af aggregatet. . . . .	24		
7.1 Sådan tændes og slukkes aggregatet. . . . .	24		
7.2 Indstilling af luftstrøm. . . . .	24		
7.3 Andre indstillinger for installatør. . . . .	25		
7.4 Fabriksindstillinger. . . . .	25		
8 Fejl. . . . .	26		
8.1 Fejlanalyse. . . . .	26		
8.2 Skærmkoder. . . . .	26		
9 Vedligeholdelse. . . . .	29		
9.1 Rengøring af filter. . . . .	29		
9.2 Vedligeholdelse af sifon. . . . .	30		
9.3 Vedligeholdelse. . . . .	31		
10 Elektrisk diagram. . . . .	35		
11 Elektriske tilslutninger tilbehør. . . . .	37		
11.1 Tilslutning multikontakt. . . . .	37		
11.1.1 Connecting multiple switch with filter indication. . . . .	38		
11.1.2 Tilslutning af trådløs fjernbetjening (uden filterindikation). . . . .	39		
11.1.3 Tilslutning af ekstra multikontakt med filterindikation. . . . .	40		

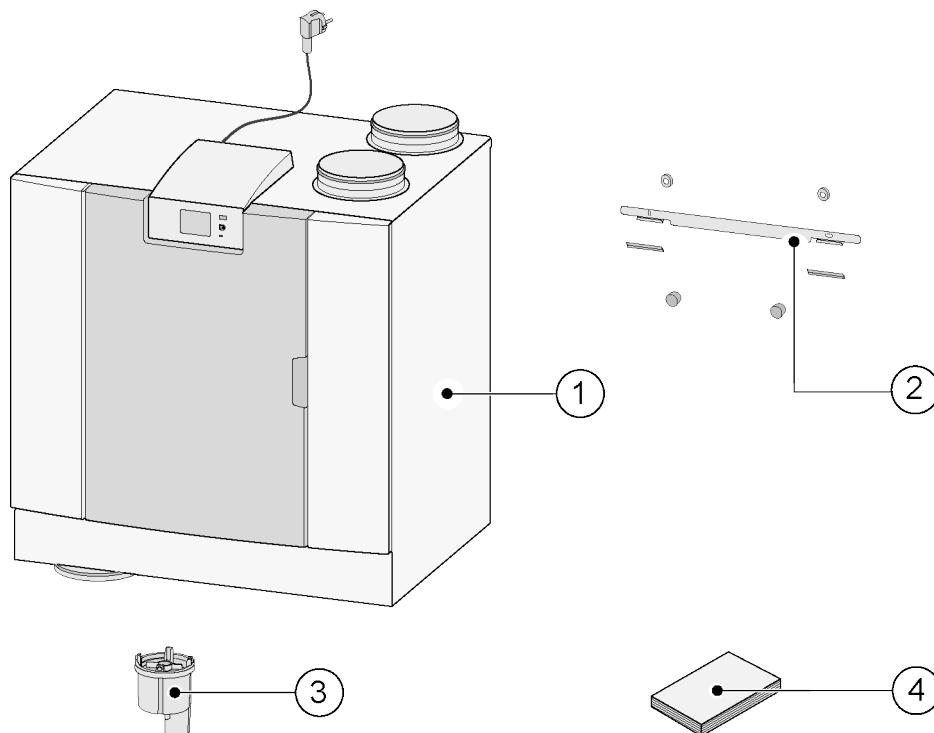
# 1 Levering

## 1.1 Leveringsstørrelse

Inden installationen af varmegenvindingsaggregatet påbegyndes, skal du kontrollere, at den er leveret i fuldstændig og ubeskadiget tilstand.

*Leveringsstørrelsen på varmegenvindingsaggregattype Flair består af følgende komponenter:*

1. Varmegenvindingsaggregat
2. Vægmonteringsbeslag bestående af:
  - 1x monteringsbeslag
  - 2x beskyttelseshætte
  - 2x gummistrimmel
  - 2x gummiring
3. Vandlås
4. Dokumentationssæt bestående af:
  - 1x installationsvejledning
  - 1x brugervejledning



# 2 Generelt

Flair 325 2-2 er en ventilationsenhed til afbalanceret ventilation af boliger med varmegenvinding.

*Egenskaber:*

- Maksimal kapacitet 325 m<sup>3</sup>/t
- Plastvarmeveksler med høj ydeevne
- Filtre ISO Grov 60 %
- Modulær elektrisk forvarmer
- Automatisk bypassventil
- Berøringsskærm
- Justerbar luftmængde
- Filterindikation på aggregatet og mulighed for en filterindikation på multikontakten
- Intelligent frostbeskyttelse, inklusive modulopvarmning
- Lavt lydniveau
- Konstant flow-styring

*Flair 325 2-2 fås i to 1 typer:*

- **"Flair 325 2-2"**

Til Flair 325 2-2 er der et valgfrit Plus PCB tilgængeligt med flere funktioner/muligheder (> [Plus version](#) side 12, [Elektrisk diagram](#) side 35).

Flair 325 2-2 fås som **Venstrehånds-** og **Højrehånds-**udgaver; det er ikke muligt at konvertere venstre- og højrehåndsmodellerne til den anden slags.

For korrekt forbindelse for kanaler og dimensioner (> [Tilslutninger og dimensioner](#) side 8).

Hvis du vil fortsætte med at ventilere på en afbalanceret måde ved en temperatur, der er lavere end -15 ° C, anbefales det at bruge en ekstra forvarmer.

Når apparatet placeres i et område, hvor der forventes meget kold udeluft i lang tid (<-25 ° C), skal der altid installeres en ekstra forvarmer (se → [Tilslutning af forvarmer](#) side 48 )!

Aggregatet leveres med et stik, der skal sættes i en stikkontakt med en strømforsyning på 230 V.

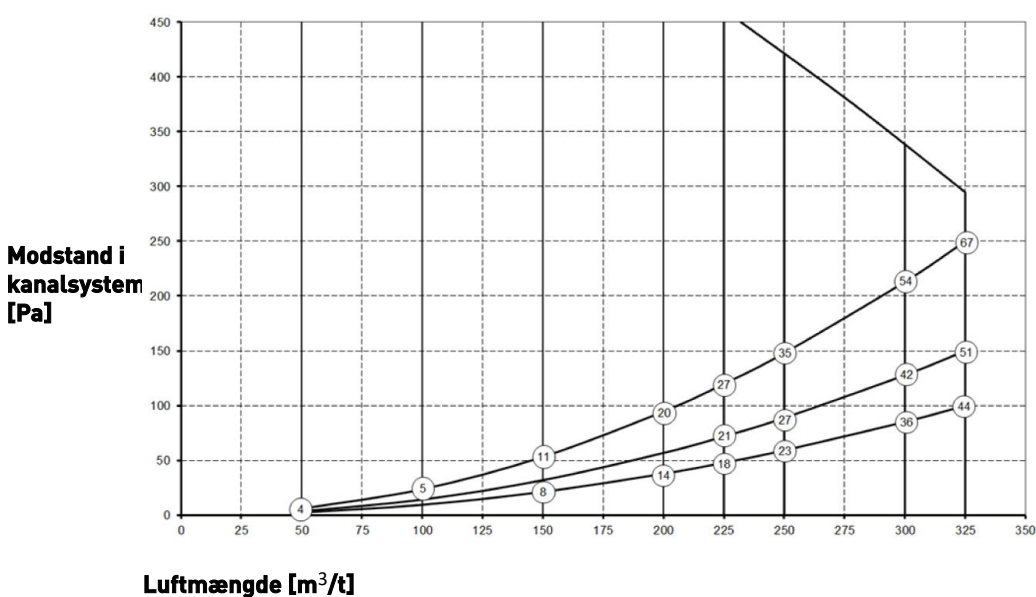
# 3 Version

## 3.1 Teknisk information

Flair Model_Number>											
Forsyningsspænding [V/Hz]	230V/50Hz										
Dimensioner (b x h x d) [mm]	750 x 710 x 560										
Kanaldiameter [mm]	ø160										
Udvendig diameter kondensafløb [mm]	ø32										
50Vægt [kg]	37										
Filterklasse	ISO Grov 60% (ISO ePM1.0 50% til luftforsyning mulig)										
Ventilatorindstilling (fabriksindstilling)	0	1	2	3	maks.						
Fabriksindstilling [m <sup>3</sup> /t]	50	100	150	250	325						
Tilladt modstand i kanalsystem [Pa]	2	6	9	24	21	53	59	148	100	250	
Nominel effekt (undtagen forvarmer) [W]	6,1	6,6	7,9	10,3	15,1	21,0	46,6	69,1	87,5	133,4	
Nominel strøm (undtagen forvarmer) [A]	0,08	0,08	0,09	0,11	0,15	0,21	0,41	0,59	0,73	1,07	
Maks. nominel strøm (med forvarmer tændt) [A]	6										
Nominel effekt forvarmer [W]	1000										
Cos φ	0,341	0,343	0,389	0,394	0,430	0,439	0,492	0,507	0,521	0,542	
Lydintensitet											
Ventilator kapacitet [m <sup>3</sup> /t]					100	150	150	200	200	250	325
Lydintensitetsniveau Lw (A)	Statisk tryk [Pa]				25	25	50	50	100	150	150
	Lydudstråling fra kabinet" [dB(A)]				27	34	35	40	41	46	51
	Udsugning (Fraluft) [dB(A)]				32	40	38	46	44	49	55
	Indblæsning (Tilluft) [dB(A)]				44	49	51	55	57	62	69

\*) Kanalstøj inklusive slutkorrektion.

I praksis kan værdien afvige med 1dB(A) gennem målingstolerancer.



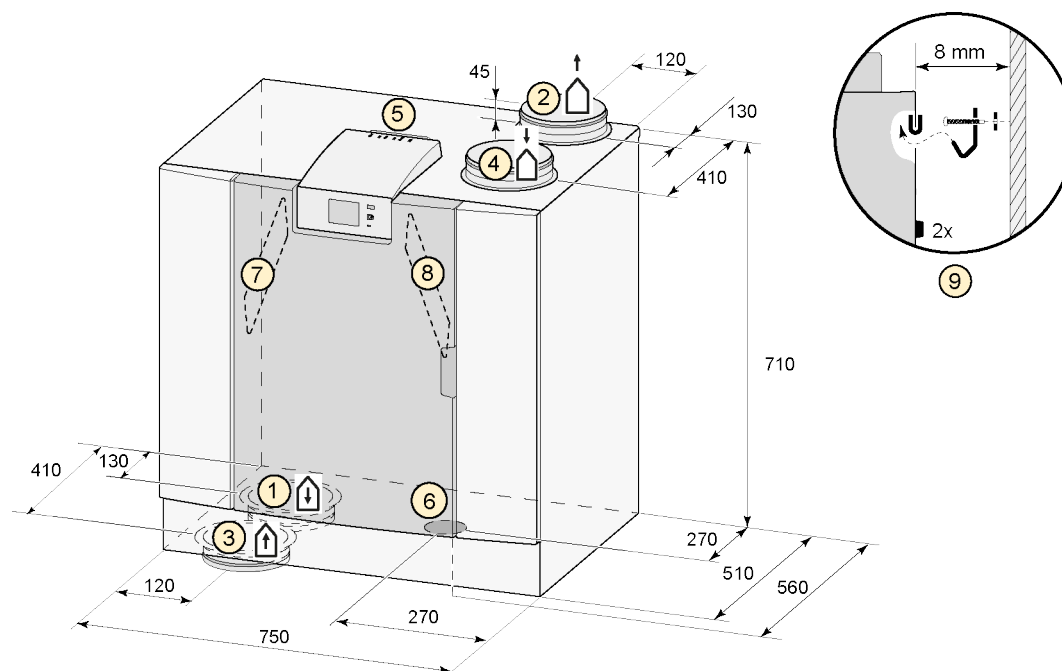
### Bemærk:

Den angivne værdi i cirklen er kapaciteten (i watt) pr. ventilator.

## 3.2 Tilslutninger og dimensioner

Flair aggregatet er tilgængelig i en venstrehånds- og en højrehåndsversion. Ved en venstrehåndsversion er varmeudsugning og -indblæsning (fra bolig 3 og til bolig 1) på venstre side af aggregatet; kondens afløbet monteres derefter i højrehåndsåbningen under aggregatet. Ved en højrehåndsversion er udsugning og -indblæsning (1 og 3) på aggregatets højre side.

### Venstrehåndsversion

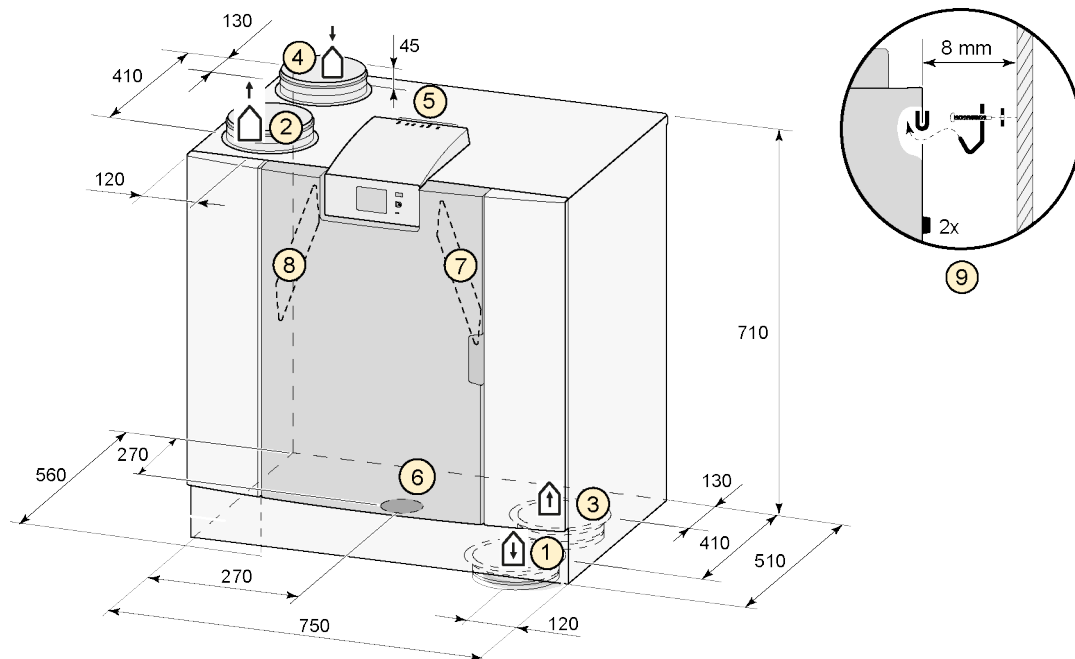


Alle dimensioner er i millimeter. Diameter på alle kanaltilslutninger er 160 mm

<b>1</b>	Indblæsning	
<b>2</b>	Afkast	
<b>3</b>	Udsugning	
<b>4</b>	Indtag	
<b>5</b>	Elektriske tilslutninger	
<b>6</b>	Vandlåsttilslutning	
<b>7</b>	Udsugningsfilter	
<b>8</b>	Indblæsningsfilter	



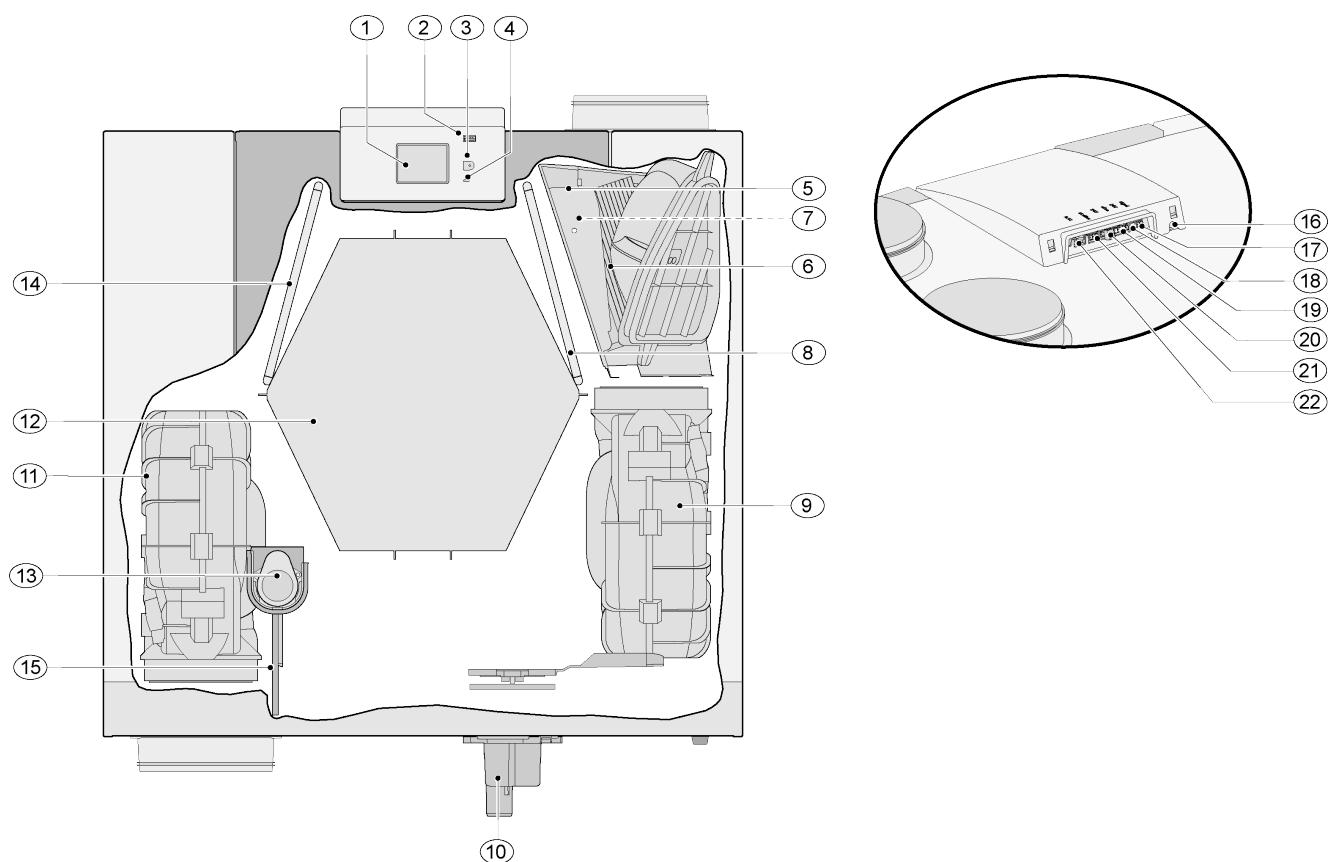
Højrehåndsversion



Alle dimensioner er i millimeter. Diameter på alle kanaltilslutninger er 160 mm

<b>1</b>	Indblæsning	
<b>2</b>	Afkast	
<b>3</b>	Udsugning	
<b>4</b>	Indtag	
<b>5</b>	Elektriske tilslutninger	
<b>6</b>	Vandlåstilslutning	
<b>7</b>	Udsugningsfilter	
<b>8</b>	Indblæsningsfilter	

### 3.3 Sprængtegning af aggregatet



Aggregatet ovenfor er en venstrehåndsversion: Ved en højrehåndsversion er stikket på forvarmeren, bypassventilen og vandlåstslutningen installeret spejlvendt!

1	Berøringskærm	12	Varmeveksler
2	USB-stik (X13)	13	Automatisk bypassventil
3	Motor bypassventil	14	Udsugningsfilter
4	LED-indikator	15	Bypassventil
5	Maksimal beskyttelse forvarmer	16	Strømkabel 230 volt
6	Forvarmer	17	Relæudgang (X19)
7	Temperatursensor	18	24 volt stik (X18)
8	Indblæsningsfilter	19	eBus-stik (X17)
9	Udsugningsventilator	20	24 volt stik (X16)
10	Vandlås	21	Modbus/Internbus-stik (X15)
11	Indblæsningsventilator	22	Multikontaktstik (X14)

# 4 Drift

## 4.1 Beskrivelse

Aggregatet leveres klar til at sætte stikket i og virker automatisk i henhold til standardindstillingerne. Den snavsede indendørsluft, der udledes, varmer den friske, rene udendørsluft op. Det sparer energi, samtidigt med at der leveres frisk luft til de ønskede rum.

Aggregatet har fire ventilationsniveauer. Luftstrømmen kan justeres for hvert ventilationsniveau. Det konstante volumenstyringssystem sikrer en balanceret luftstrøm mellem forsynings- og udledningsviften uafhængigt af kanaltrykket.

Hvis der ikke er tilsluttet nogen ekstern styring til aggregatet, kan det relevante ventilationsniveau vælges på berøringsskærmens display.

For ekstern styring kan for eksempel en 4-vejsomskifter (→ [Tilslutning af ekstra multikontakt med filterindikation](#) side 40) vælges, men styring er også mulig med Brink Air Control (→ [Forbindelse Brink Air Control](#) side 43), CO<sub>2</sub>-sensor(er) (→ [Tilslutning af CO<sub>2</sub>-sensor\(er\)](#) side 45), en fugtsensor (→ [Tilslutning af fugtighedssensor](#) side 44) eller Brink appen.

## 4.2 Bypass

100 % bypass gør det muligt at levere udendørsluft, som ikke er opvarmet med varmeveksleren. Især i sommernætter er det ønskeligt at tilføre køligere luft udefra. Så erstattes den varme luft i indblæsningen så vidt muligt med koldere udendørsluft.

Bypassventilen åbnes og lukkes automatisk, når et bestemt antal betingelser er opfyldt (se tabellen herunder om betingelser for bypass).

Følg trin 2.1 til 2.6 i menuen for indstillinger i brugerfladen, (→ [Indstilling af værdier for standard-aggregat](#) side 53) for at justere betjeningen af bypassventilen.

### **Forudsætninger for bypassventil**

<b>Bypassventil åben</b>	<ul style="list-style-type: none"><li>▪ Udendørstemperaturen er højere end 10 °C (kan justeres mellem 7 °C og 15 °C i trin 2.3), <b>og</b></li><li>▪ udendørstemperaturen er lavere end indendørstemperaturen i boligen <b>og</b></li><li>▪ temperaturen fra boligen er højere end 24 °C (kan justeres mellem 15°C og 35 °C i trin 2.2)</li></ul>
<b>Bypassventil lukket</b>	<ul style="list-style-type: none"><li>▪ Udendørstemperaturen er lavere end 10 °C (kan justeres mellem 7 °C og 15 °C i trin 2.3), <b>eller</b></li><li>▪ udendørstemperaturen er højere end indendørstemperaturen i boligen <b>eller</b></li><li>▪ temperaturen fra boligen er lavere end den temperatur, der er indstillet i trin 2.2 i menuen for indstillinger, minus den indstillede temperatur for hysteres (trin 2.4).</li></ul>

Aggregatet har en "Bypass-boost"-funktion. Det betyder, at når der tændes for denne funktion (kan skiftes i trin 2.5), går ventilationstilstanden med en åbnet bypassventil til maksimal luftstrømhastighed (kan justeres i trin 2.6).

## 4.3 Frostbeskyttelse

For at forhindre frost i varmeveksleren ved lave udendørstemperaturer har aggregatet en froststyring.

Temperaturfølere måler temperaturen i aggregatet, og der tændes en forvarmer efter behov. Hvis forvarmeren i tilfælde af meget lave temperaturer har utilstrækkelig kapacitet, skabes der trinløs ubalance i aggregatet.

Softwareen "genkender" aggregatet.

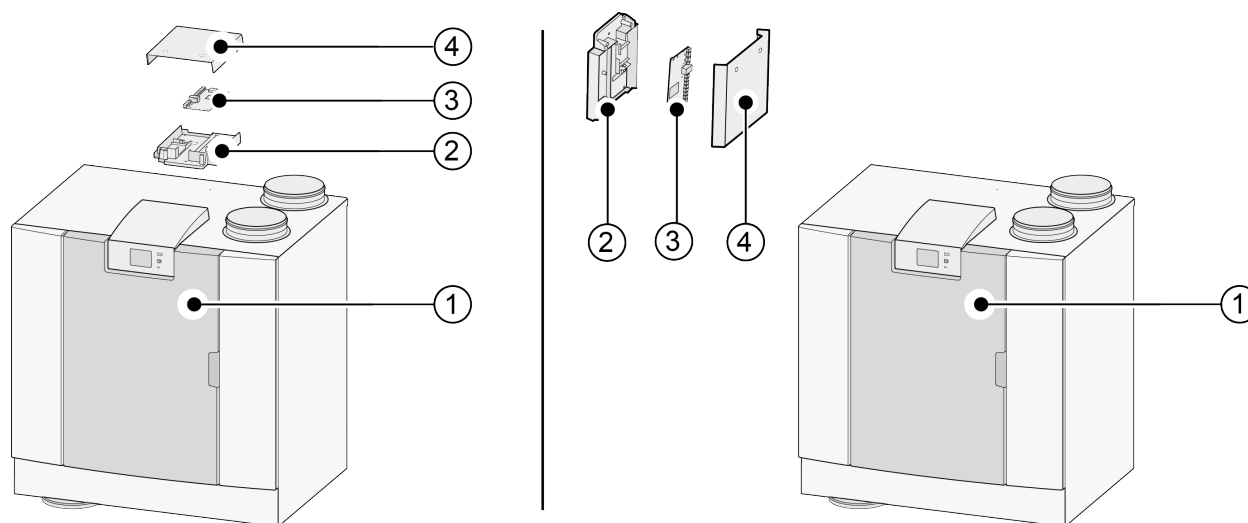
## 4.4 Plus version

Alle standardapparater kan ændres til en Plus-version ved hjælp af Plus pcb-opgraderingssættet.

Et standard varmegenvindingsaggregat kan også senere ændres til en Plus -version med Plus-PCB-opgraderingssættet.

Dette ekstra styreprint er anbragt i en plastindkapsling bag det eksisterende styreprint øverst på aggregatet.

Det er også muligt at fjerne hele Plus-PBC'en inklusive plastinddækningen fra aggregatet og f.eks. montere den på en væg adskilt fra varmegenvindingsaggregatet; dette kan være praktisk under visse forhold, f.eks. et dårligt wi-fi-signal fra Plus-PCB.



1 = Flair 325 2-2 aggregat med monteret basis-PCB

2 = Plus-PCB montageplade

3 = Plus-PCB

4 = Plus-PCB afdækningsplade

# 5 Installation

## 5.1 Generel installation

*Montering af aggregatet:*

1. Placering af aggregatet (→ [Placering af aggregatet](#) side 13 )
2. Tilslutning af sifonen og kondensudledning (→ [Tilslutning af kondensafløb](#) side 14)
3. Tilslutning af luftkanaler (→)
4. Elektriske tilslutninger (→ [Elektriske tilslutninger](#) side 16)

*Installation og installering skal opfylde følgende krav:*

- Kvalitetskrav til ventilationssystemer i boliger, ISSO 61.
- Kvalitetskrav til afbalanceret ventilation i boliger, ISSO 62
- Forordninger vedrørende ventilation af boliger.
- Sikkerhedsbestemmelser for lavspændingsanlæg
- Reglerne for tilslutning af indendørs rørarbejde i boliger.
- Alle yderligere bestemmelser fra de lokale kraftværker
- Installationsbestemmelserne for Flair 325 2-2-aggregatet.
- Ud over ovenstående konstruktions- og installationskrav og anbefalinger skal nationale bygge- og ventilationsbestemmelser overholdes.

## 5.2 Placering af aggregatet

Flair 325 2-2 (Plus)-aggregatet kan monteres på væggen med det medfølgende monteringsbeslag. For at få en vibrationsfri installation, skal aggregatet monteres på en fast væg med en minimumsmasse på 170 kg/m<sup>2</sup>. En gips- eller metalprofilvæg er ikke tilstrækkelig! I så fald er det nødvendigt med yderligere foranstaltninger som dobbeltpanel eller ekstra profiler. På anmodning fås en monteringsstøtte til gulvmontering (med samme minimale masse).

*Derudover skal der tages hensyn til følgende aspekter:*

- Aggregatet skal installeres i et isoleret frostfrit rum (> 10 °C) for blandt andet at undgå, at kondensudledningen fryser
- Aggregatet skal placeres på jævnt underlag.
- Aggregatet må ikke placeres i et rum med højt niveau af kondens (såsom et badeværelse).
- For at forhindre kondens på ydersiden af aggregatet, skal installationsrummet være velventileret.
- Installationsrummet skal omfatte et kondensafløb med tilstrækkelig vandførsling og afløb til kondensvand.
- Nybyggede huse med meget høj fugtighed fra byggearbejdet skal ventileres på en naturlig måde, inden anlægget tages i brug.
- Sørg for, at der er et frirum på mindst 70 cm foran aggregatet og en fri højde på 1,8 m.
- Sørg for, at der er et frirum på mindst 25 cm over aggregatet til de elektriske tilslutninger og eventuel service på printkortet. Den omgivende temperatur skal ligge mellem +10 °C og +40 °C.

## 5.3 Tilslutning af kondensafløb

Kondensafløbsledningen til Flair aggregatet er anbragt i bunden. Kondens udledes gennem afløbsrøret. Vandlåsen (med indbygget udluftningsanordning) leveres separat med aggregatet og skal monteres af installatøren under aggregatet (bajonetkobling). Vandlåsen har en ydre tilslutningsdiameter på 32 mm. Vandlåsen er forbundet med det indvendige kloaksystem. Det anbefales at anbringe en lugtlås mellem kloaksystemet og vandlåsen for at undgå ubehagelige lugte.



**Vigtig**  
Med Flair 325 2-2 apparatet som venstre version er kondensafløbstilslutningen placeret nederst til højre på bundpanelet og med Flair 325 2-2 apparatet som højre version, kondensafløbet forbindelsen er placeret nederst til venstre på bundpanelet ( → [Tilslutninger og dimensioner](#) side 8 )

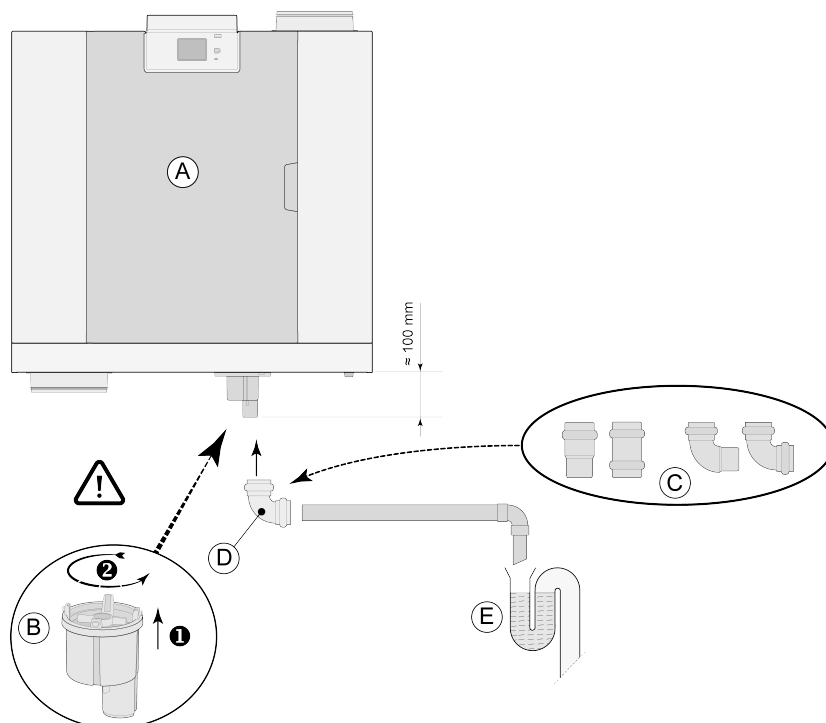
Ombyt aldrig de to kondensvandtilslutninger under aggregatet!

Fjern aldrig tætningshætten fra den ubrugte kondensatudledningstilslutning!

Det anbefales at bruge en 32 mm tilslutning med pakning (HT DN32) (leveres ikke med aggregatet) , således vandlåsen nemt kan rengøres fremover.

**Vigtig:** Under monteringen skal der altid påføres et smøremiddel, såsom syrefri vaselin, på gummiforseglingsringen i pakningen. Denne pakningstilslutning skal frakobles, når du servicerer aggregatet! Vandlåsen må ikke limes til kondensafløbsledningen.

Kondensafløbet kan f.eks. tilsluttes med en lige eller vinklet tilslutning med pakning. Skub kondensafløbstilslutningen med fitting med tilstrækkelig længde over vandlåstilslutningen.



A = Flair 325 2-2 højrehåndsversion

B = Tilslut vandlåsen nedenunder Flair aggregatet

C = Eksempler på kondensvandtilslutninger med pakning HT DN32

D = Aftagelig tilslutning

E = Eksempel på lugtlås

## 5.4 Tilslutning af luftkanaler

Alle luftkanaler skal installeres lufttæt. Kraverne på Flair -aggregatet leveres som standard med pakningsringe.

For at forhindre kondens på ydersiden af den udendørs lufttilførselskanal og luftudledningskanalen fra Flair -aggregatet, skal disse kanaler være forsynet med en udvendig dampspærre hvad angår aggregatet. Hvis der anvendes termisk isolerede rør, er der ikke behov for yderligere isolering.

For at overholde det maksimale installationslydniveau på 30 dB(A) skal det vurderes for hver installation, hvilke foranstaltninger der skal træffes for at begrænse støj. For at dæmpe ventilatorstøj optimalt fra og til boligen gennem kanalen kræves der støjdempningsanordninger på mindst 1 m, men yderligere foranstaltninger kan være nødvendige.

Undgå krydsudveksling gennem lufttilførsels- og udledningskanalerne ved hjælp af separate afgreninger til diffusorerne. Om nødvendigt skal tilluft- og fraluftskanalerne isoleres, hvis de indplaceres i kølige omgivelser, som eksempelvis udenfor bygningens klimaskærm.

Indtag skal søges placeret på skyggesiden af bebyggelsen, og helst i væg, eller under evt. udhæng.

Udledningskanalen skal føres gennem tagpladerne på en sådan måde, at der ikke dannes kondens i tagpladerne.

De luftførende kanaler til og fra Flair anlægget skal altid udføres således kondensation undgås.

Brug en isoleret ventilationstaggennemføring, der forhindrer (drivende) sne i at blive suget ind. Du bør under ingen omstændigheder bruge en tagterminal, der åbner direkte over tagstenene.

For at reducere støjniveauet anbefales det at begrænse det eksterne kanaltryk til 100 Pa. Hvis kanalsystemets modstand er højere end ventilatorens maksimale kurve, vil den maksimale ventilationskapacitet være lavere.

Lufthastighederne i kanalerne skal begrænses til følgende maksimumværdier:

Type af kanaler	Maksimal lufthastighed [m/s]
Kollektiv kanal	5
Hovedkanal	4
Forgrening: forsyning	3
Forgrening: udtag	3,5

Placeringen af udledningen af den mekaniske ventilationsluft og kloakudluftningsventilen skal vælges for at forhindre støjgener.

Indblæsningsventilernes placering skal vælges på en sådan måde, at tilsmudsning og træk forhindres. Vi anbefaler at bruge indblæsningsventiler fra Brink.

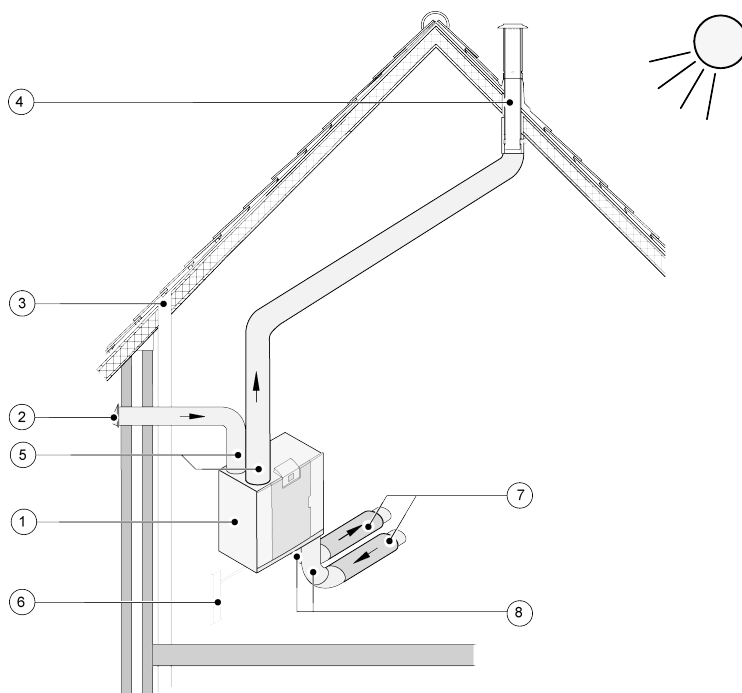
Når der bruges fleksible støjdempningsanordninger skal der under installation tages hensyn til, at disse måske skal udskiftes med tiden.

Installer tilstrækkelige overløbsåbninger, for at sikre at luften kan bevæge sig uhindret rundt i bygningen. Eksempelvis en afstand under dør på 2 cm.



### Vigtig!

Når du installerer og vedligeholder enheden (se → [Vedligeholdelse](#) side 31 ), skal du kontrollere, at der ikke er ophobet støv eller snavs på forvarmeren! Rengør disse godt under vedligeholdelse.

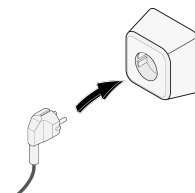


- 1 = Flair 325 2-2 højrehåndsversion (anbringes plan)
- 2 = Foretrukken indtagsplacering
- 3 = Kloakudluftning
- 4 = Foretrukken placering af ventilationsafkast; Brug Brink isoleret taggennemføring
- 5 = Termisk isolerede rør
- 6 = Kondens afløb
- 7 = Lyddæmper(e)
- 8 = Kanal til og fra bolig

## 5.5 Elektriske tilslutninger

### 5.5.1 Tilslutning af strømstik

Aggregatet bør tilsluttes til en lettilgængelig vægstikkontakt med jordforbindelse med det stik, der er monteret på aggregatet. Den elektriske installation skal overholde kravene fra din elektricitetsleverandør.



### 5.5.2 Tilslutning af multikontakten

Multikontakten (leveres ikke med aggregatet) er tilsluttet det modulære stik type RJ12 (stik X14), som er placeret på bagsiden af aggregatets displayhætte. Se eksempler på tilslutning for multikontakt (→ [Tilslutning multikontakt](#) side 37). Der fås også en trådløs fjernbetjening (→ [Tilslutning af trådløs fjernbetjening \(uden filterindikation\)](#) side 39) og en kombination af multikontakter (→ [Tilslutning af ekstra multikontakt med filterindikation](#) side 40).

4-vejs omskifteren kan også bruges til at aktivere en 30 minutters boost-tilstand ved at sætte omskifteren til indstilling 3 i mindre end 2 sekunder og dreje den direkte tilbage til indstilling 1 eller 2. Boost-tilstanden kan nulstilles ved at sætte omskifteren til indstilling 3 i mere end 2 sekunder eller ved at sætte den i fraværstilstand (S).



### 5.5.3 Tilslutning af eBus-tilbehør

For tilslutning af et eBus-tilbehør skal det 2-polede udtagelige (grønne) stik X17, placeret bag på displaydækslet, anvendes. eBus-protokollen kan for eksempel bruges til at tilslutte forbinde Brink Air Control (→ [Forbindelse Brink Air Control](#) side 43). Stikket er polaritetsfølsomt. Tilslutningen vil ikke fungere, hvis ledningerne er tilsluttet de forkerte skrueklemmer! Den eller de tilvalgte CO<sub>2</sub>-sensorer eller en ekstra eBus-forvarmer eller -eftervarmer (→ [Elektrisk diagram](#) side 35) kan også sluttes til eBus-stikket.

### 5.5.4 24 volt tilslutning

Aggregatet er forsynet med to, (sort) 24 volt udgang (X16 & X18), som kan bruges til strømført tilbehør. Tilslutning X-16 er til 24 volt tilslutning af den valgfri Plus PCB. Den maksimale effekt er 5 VA pr. udgang.

### 5.5.5 Tilslutning af fugtighedssensor

Den valgfri fugtighedssensor skal tilsluttes tilslutning X07 på basis-PCB'en. Brug kablet som er leveret med fugtsensoren. For at tilslutte fugtsensoren skal dækslet over kontrolenheden fjernes, hvorefter tilslutning X07 bliver tilgængeligt.

For tilslutning af fugtsensoren, se → [Tilslutning af fugtighedssensor](#) side 44.

### 5.5.6 Internbusforbindelse

Modbus/Internbus (rødt) stik X15 kan for eksempel bruges til kobling af apparater (→ [Koblingsaggregater, der bruger Intern Bus](#) side 18).

Funktionen for dette stik kan justeres ved hjælp af trin 14.1 til 14.4 i menuen indstillinger.

Hvis aggregatet er udstyret med en PlusPCB, så er dette røde stik X15 også i brug til tilslutning af Plus-PCB; flere kabler skal derefter forbindes til dette stik X15.

### 5.5.7 Tilslutning af "signal output"-stik

Det blå 2-polede skruestik X19. Denne tilslutning bruges til at give en filter- eller fejlmeddelelse.

Hvis der gives en filter- eller en fejlmeddelelse i aggregatet, er en kontakt lukket ved tilslutning X19. Denne funktion indstilles ved at følge trin 16.1.

### 5.5.8 Modbus-tilslutning

Apparatet kan tilsluttes et Modbus-system såsom et bygningsstyringssystem. Ved hjælp af det (røde) 3-polede stik X15 (eller med Plus versionen det røde stik X06 på UWA2-E PCB) kan der oprettes en forbindelse mellem aggregatet og Modbus-systemet; (→ [Elektrisk diagram](#) side 35) til den rigtige forbindelse.

For den korrekte indstilling af jumperne X12, X121 og X122 se forklaringen i eldiagrammet (→ [Elektrisk diagram](#) side 35); for mere information og de korrekte Modbus-indstillinger, se den separate Modbus-manual på Brink hjemmesiden!

Bemærk: Når Modbus er aktiv, kan ventilationstilstanden ikke ændres på skærmen eller, hvis det er relevant, med den tilsluttede multikontakt! Tilsluttede fugtighedssensorer fungerer heller ikke.

## 5.5.9 Koblingsaggregater, der bruger Intern Bus

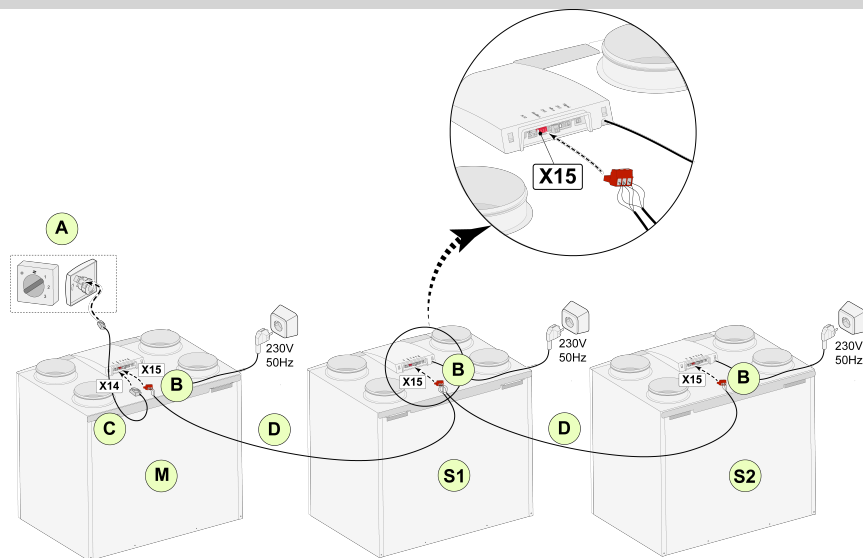


### Vigtigt

På grund af polaritetsfølsomhed skal du altid forbinde de interne Bus-stik X15-1 med hinanden og stikkene X15-2 og stikkene X15-3 med hinanden. Forbind aldrig X15-1, X15-2 eller X15-3 med hinanden!

**Bemærkning:** Hvis der er installeret en Plus PCB, skal flere kabler forbindes til X-15-stikket.

**Bemærk:** Hvis den totale længde på de interne Bus-kabler er længere end 10 m, skal du bruge et parsnoet kabel til tilslutning af X15-2 og X15-3 (et parsnoet kabel foretrækkes også med kortere længde)!



For M (master):  
Trin nr. 8.1 - Master  
Trin nr. 14.1 - Intern Bus

For S1 (Slave 1):  
Trin nr. 8.1 - Slave  
Trin nr. 14.1 - Intern Bus

For S2 (Slave 2):  
Trin nr. 8.1 - Slave  
Trin nr. 14.1 - Intern Bus

A = Multikontakt

B = 3-polet stik rød

C = Modulært kabel

D = 3-core lavspændingskabel

M = Master-aggregat (f.eks. Flair aggregat type 4-0)

S1 / S2 = Slave-aggregat (f.eks. Flair aggregat type 4-0); tilslut maks. 10 aggregater via Intern Bus.

AlleFlair 325 2-2 aggregater har den samme luftstrøms hastighed som aggregater, der er indstillet til "Master". Fejlmeddelser for alle aggregater vises på displayet for master-aggregatet.

Når der bruges en Brink Air Control eller BrinkHome, skal den altid tilsluttes til Master.

Efter tilslutning af kablerne, skal hvert Flair 325 2-2 aggregat konfigureres:

- Aktivér "InternBus" i menu 14.1 "Type af Bus-forbindelse", hvorefter netværkssymbolet straks vises.
- Konfigurer hver slave i menu 8.1 "Aggregatindstilling af slave 1, slave 2 osv., hvorefter M-symbolet vises kort tid efter på master-aggregatet og S1 og S2-symbolet på slave-aggregatet
- Sluk og tænd for alle aggregater.

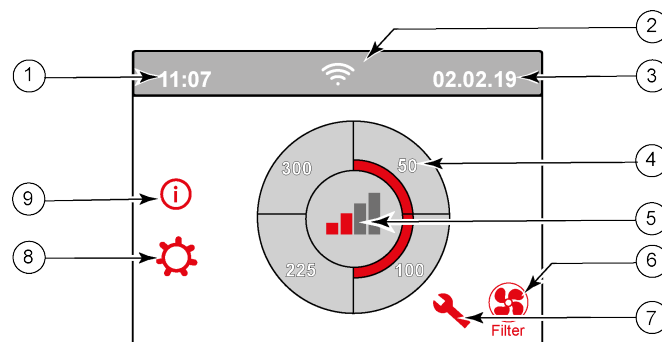
*Bemærkning: Alt tilbehør såsom fugtsensor, positionskontakt, udvidelseskort eller enhver eBus-enhed må kun tilsluttes til Flair 325 2-2 master-aggregatet.*

# 6 Skærm

## 6.1 Generel forklaring af kontrolpanel

Der sidder en skærm med touchskærm foran på aggregatet. Denne skærm bruges til at betjene aggregatet og til at give bruger oplysninger om aggregatets status. Når der tændes for strømforsyningen, vises softwareversionen først; derefter vises hovedskærmen.

### Hovedskærm



1 = Aktuelt tidspunkt

2 = Infoforbindelser (vises kun hvis relevant)

3 = Aktuel dato

4 = Indstil ventilationshastigheden; de røde bjælker angiver den valgte ventilationshastighed.  
I dette eksempel er den aktive ventilationshastighed 100 m<sup>3</sup>/t

5 = Aktiv styring

6 = Filtermeddelelse (vises kun hvis relevant)

7 = Fejl (vises kun hvis relevant)

8 = Adgang til indstillingsmenu

9 = Adgang til informationsmenu


---

\* Beskeder vedrørende filter og fejl er placeret samme sted på skærmen; fejlvisningen har højere prioritet og vil derfor altid blive vist først, også selv om der er en aktiv filtermeddelelse!

---

---

Menuen er indstillet til engelsk på fabrikken.

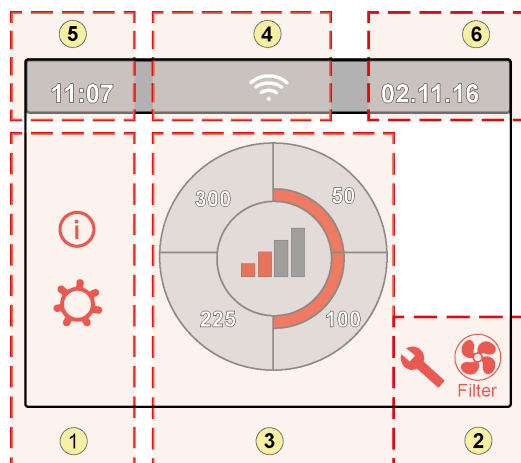
Det ønskede sprog/dato og tid kan tilpasses i menuen indstillinger ; der henvises til tabellen med indstillingsværdier (→ [Indstillingsværdier](#) side 53, [Indstilling af værdier for standard-aggregat](#) side 53) trin nummer 15.1 til trin nummer 15.10.

---

## 6.2 Skærmens layout

Skærmen er opdelt i 6 zoner, hvor forskellige symboler/skærme kan vises pr. zone.






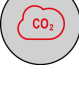

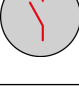
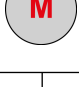
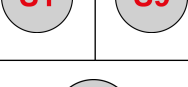
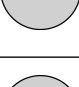
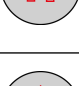
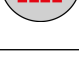
### Hovedskærmens layout



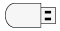


- 1 = Navigations-skærm
- 2 = Meddelelsesskærm
- 3 = Skærm med hovedfunktion
- 4 = Forbindelsesinformation
- 5 = Tidspunkt
- 6 = Dato

De forskellige symboler kan vises på skærmen. Dette afhænger af den skærm, der vises, aggregatets version og eventuelt tilsluttet tilbehør.

Zone nr.	Symbol på skærm	Beskrivelse
1		Ved at trykke her får du adgang til informationsmenuen; her kan man kun aflæse værdier. Det er ikke muligt at ændre værdier.
		Ved at trykke her får du adgang til indstillingsmenuen. I denne menu kan du ændre de forskellige værdier. For alle indstillingsværdier for standardaggregatet (→ <a href="#">Indstilling af værdier for standard-aggregat</a> side 53). Plus versionen af aggregatet har flere indstillingsværdier (→ <a href="#">Indstilling af værdier for aggregat med Plus-PCB</a> side 56). Forsigtig: Forkerte indstillinger kan forstyrre aggregatets drift!
		Brug pilene til at gå op eller ned i de forskellige menuer eller for at øge eller reducere værdierne for de relevante indstillinger.
		Denne pil tager dig et trin tilbage i menuen.
		Dette symbol tager dig tilbage til hovedskærmen.
2		Filtermeddelelsessymbol; dette vises kun, hvis filteret skal rengøres eller udskiftes. Se kapitlet "Rengøring af filteret" (→ <a href="#">Rengøring af filter</a> side 29) og få flere oplysninger.
		Dette symbol vises kun, hvis der er opstået en fejl på aggregatet; se kapitel Fejl (→ <a href="#">Fejlanalyse</a> side 26) og få flere oplysninger.



Zone nr.	Symbol på skærm	Beskrivelse
3		Styring ved hjælp af multikontakt.
		Styring ved hjælp af Brink Home.
		Styring ved hjælp af touchskærmen på aggregatet; denne indstilling er aktiv i en halv time.
		Styring ved hjælp af berøringsskærm på aggregatet; berøringsskærmen indstilles permanent som multikontakt ved at indstille trin 15.8 til "ja".
		Styring ved hjælp af fugtighedssensor.
		Styring ved hjælp af CO <sub>2</sub> -sensor.
		Styring ved hjælp af demand-styret ventilation.
		Afbryderkontakt aktiv eller gør kontakten aktiv.
		Dette aggregat er indstillet som master-aggregat, hvis flere aggregater forbindes (kaskade)
		Aggregatet er indstillet som slave; maksimalt 9 aggregater kan tilsluttes en master.
		Styring ved hjælp af eBus for eksempel Brink Air Control .
		Styring via Modbus eller Intern bus.
		Bypass-boost er aktiv.

<b>Zone nr.</b>	<b>Symbol på skærm</b>	<b>Beskrivelse</b>
<b>4</b>		Internetforbindelse/netværksforbindelse
		Signalstyrke
		USB-forbindelse aktiv.
<b>5</b>	11:07	Aktuelt indstillet tid for enheden.
<b>6</b>	02.01.2020	Nuværende dato

## 6.3 Skærminformation

Når der ikke betjenes nogen taster, eller når der ikke er udviklet en afvigende situation (såsom fejlmeddelelse eller filtermeddelelse), slukkes lyset to minutter efter, at den sidste tast er betjent.

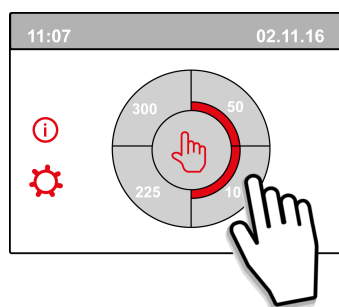
Når der er en filtermeddelelse eller en fejl i apparatet lyser skærmen permanent, indtil fejlen er løst, eller filtermeddelelsen er nulstillet.

Hvis du trykker på knappen Home  kommer du tilbage til hovedskærmen fra enhver menu; hvis du trykker på knappen tilbage  kommer du 1 trin tilbage i menuen.

Tryk kort på skærmen (kortere end 5 sekunder) for at aktivere baggrundslyset uden at ændre noget i menuen; skærmen lyser i 2 minutter.



Ved at trykke på en af kvartcirklerne på hovedskærmen kan ventilationsfunktionen justeres hurtigt. Ventilationstilstanden, der er indstillet på denne måde, forbliver aktiv i en halv time; dette vises på skærmen med en hånd med et ur.



Berøringsskærmen kan også indstilles permanent som multikontakt; for at gøre skal trin 15.8 i indstillingsmenuen indstilles til "ja".



### Advarsel:


Forkerte indstillinger kan forstyrre aggregatets korrekte funktion væsentligt!

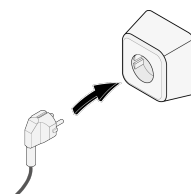
# 7 Start af aggregatet

## 7.1 Sådan tændes og slukkes aggregatet

### Tænd:

#### ▪ Tænd for hovedstrømmen:

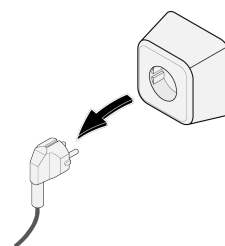
1. Tilslut 230 V-strømtikket til det elektriske system.
2. Under opstarten af aggregatet vises versionen af softwaren. Hvis aggregatet har været uden strøm i lang tid (mere end ca. 1 uge), skal du nulstille det korrekte sprog, tid og dato i indstillingsmenuen .
3. Aggregatet vil derefter straks fungere i henhold til multikontaktens tilstand. Hvis der ikke er tilsluttet en multikontakt, forbliver aggregatet altid i trin 1.



### Sluk:

#### ▪ Sluk for hovedstrømmen:

1. Tag 230 V-strømtikket ud af det elektriske system; aggregatet er nu fri for spænding.
2. Nu vises der intet på skærmen.



#### **Advarsel!**

Når der arbejdes på aggregatet, skal spændingen altid først fjernes fra aggregatet ved at tage strømtikket ud.

## 7.2 Indstilling af luftstrøm

God ventilation bidrager til sund luft i hjemmet, optimal komfort og korrekt funktion af installationen. Aggregatets luftstrøm er fabriksindstillet som følger 50, 100, 150 og 250 m<sup>3</sup>/t. Aggregatets ydeevne og energiforbrug afhænger af trykfaldet i kanalsystemet, såvel som af filtermodstanden. Hvis disse betingelser ikke overholdes, tilpasses luftstrømmen automatisk.

Ændringer kan foretages i menuen indstillinger .

Gå til trin 1.2 til 1.4 i menuen indstillinger for at justere luftstrømmen.

#### **Bemærk!**

Den højest krævede ventilationstilstand prioriteres. Hvis den eksterne multikontakt er indstillet til tilstand 3, kan ventilationstilstanden ikke justeres til en lavere tilstand på hovedskærmen.


En undtagelse herfra er ventilatortilstand 0. Hvis tilstand 0 vælges på skærmen: Styring fra andre kontakter, sensorer osv. er ikke muligt.

For tilsluttede CO<sub>2</sub>-sensorer styres luftstrømmen trinløst mellem tilstand 1 og 3 afhængigt af de målte PPM-værdier: For en tilsluttet luftfugtighedssensor ændres luftstrømmen til tilstand 3, når denne er tændt.



## 7.3 Andre indstillinger for installatør

Ud over luftstrømmen er det også muligt at ændre aggregatets andre indstillinger; for en oversigt over disse indstillinger for et standardaggregat (→ [Indstilling af værdier for standard-aggregat](#) side 53 ) og aggregat med Plus-PCB ( → [Indstilling af værdier for aggregat med Plus-PCB](#) side 56).

Der kan foretages ændringer i menuen indstillinger .



**Advarsel:**

Da ændringer i indstillingsmenuen kan forstyrre aggregatets korrekte funktion, kræver ændringer af indstillinger, der ikke er beskrevet her, konsultation med Brink Climate Systems B.V.

Forkerte indstillinger kan forstyrre aggregatets korrekte funktion væsentligt!

## 7.4 Fabriksindstillinger


Det er muligt at nulstille alle ændrede indstillinger til fabriksindstillingerne samtidigt.

Alle ændrede indstillinger sættes da tilbage til de værdier, de havde, da de forlod fabrikken; alle meddelelses- og fejlkoder slettes også fra servicemenuen.

---

**Filtermeddelelsen nulstilles dog ikke!**

---

Åbn menuen indstillinger for at gå tilbage til fabriksindstillingerne .

Under indstillinger for aggregatet kan aggregatet sættes tilbage til fabriksindstillingerne via trin nummer 15.9.



**Forsigtig!:**

Efter nulstilling til fabriksindstillingen skal trin 14.1 nulstilles til Intern Bus i indstillingsmenuen!

# 8 Fejl

## 8.1 Fejlanalyse

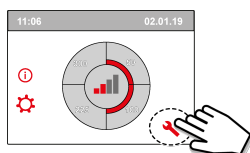
Hvis apparatets kontrolsystem registrerer en fejl, vises dette på skærmen med et symbol for en skruenøgle, muligvis også med et fejlnummer.

Aggregatet skelner mellem en fejl, hvor aggregatet fortsat kører (begrænset) og en alvorlig (låsende) fejl, hvor der slukkes for begge vifter.

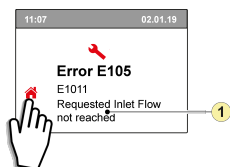
## 8.2 Skærmkoder

### Ikke-låsende fejl

Hvis aggregatet registrerer en ikke-låsende fejl, fortsætter det med at køre (begrænset). Skærmen (permanent oplyst) viser fejlsymbolet. Tryk på fejlsymbolet og få en forklaring/løsning på fejlen.



Du kan forlade skærmen ved at trykke på knappen "Home".  
Hvis en fejl ikke kan løses, skal du kontakte montøren.

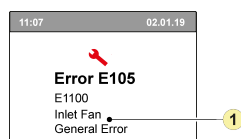


1. Ønsket tilførselshastighed opnås ikke

### Låsende fejl

Hvis aggregatet registrerer en låsende fejl, kan det ikke længere fungere. Med en låsende fejl slukkes der også for menuerne indstillinger og information.

Skærmen (permanent oplyst) viser fejlsymbolet (skruenøgle) sammen med en fejlkode. Den røde LED på multikontakten (hvis relevant) blinker. Aggregatet forbliver i denne fejltilstand, indtil det pågældende problem er løst. Derefter vil aggregatet nulstille sig selv (auto-nulstilling), og skærmen vender tilbage til skærmen for driftssituationen. Kontakt installatøren for at afhjælpe denne fejl.



1. Tilførselsvifte defekt

**En låsende fejl kan ikke afhjælpes ved at fjerne spændingen fra aggregatet; fejlen skal først løses.**

**Advarsel!**

Når der arbejdes på aggregatet, skal spændingen altid først fjernes fra aggregatet ved at tage strømstikket ud.

I tabellen herunder er de låsende fejl markeret med en \* efter fejlens nummer.

Skærmen viser en kort forklaring på denne fejlkode.

Hvis der henvises til aggregatets "Standby"-tilstand, slukkes begge vifter, men der vises stadig noget på aggregatets skærm.


<b>Fejl kode</b>	<b>Under kode</b>	<b>Årsag</b>	<b>Aggregatets handling</b>	<b>Brugers handling</b>
E190	E1000	Egentest ikke god	Ingen handling	
E152 *	E1001 *	Fejl i flash-hukommelse	Stop aggregatet, hvis det er muligt	Udskift basis PCB UWA2-B
E153	E1002	Fejl i EEPROM-hukommelse	Aggregatet går i fabriksindstilling; vifteindstilling 2	Udskift basis PCB UWA2-B
E105	E1011	Ønsket tilførselshastighed opnås ikke	Ingen	Rens eller udskift filtre Kontrollér, at kanalerne ikke er blokeret
E104	E1012	Ønsket udledningshastighed opnås ikke	Ingen	Rens eller udskift filtre Kontrollér, at kanalerne ikke er blokeret
E000 *	E1013 *	Temperaturen på udeluften er for høj	Aggregatet går i standby	Afhængigt af situationen: I tilfælde af varmt vejr og en forsyning lige under tagstenene, skal du vente indtil luften er kølet ned eller installere en taggennemføring i stedet for en kanal under tagstenene I tilfælde af koldt vejr eller hvis der ikke kommer luft fra neden under tagstenene, skal du fjerne spændingen fra aggregatet og udskifte lufttemperatursensoren (NTC)
E105 *	E1100 *	Forsyningsvifte defekt; generel besked	Aggregatet går i standby	Udskift forsyningsviften Fejlen nulstilles automatisk, når der sættes strøm til aggregatet.
E104 *	E1120 *	Udledningvifte defekt; generel fejlmeddelelse	Aggregatet går i standby	Udskift udledningviften Fejlen nulstilles automatisk, når der sættes strøm til aggregatet.
E103	E1200	Bypass defekt; generel fejlmeddelelse	Ingen	Kontrollér kabler Udskift bypass eller ledningsnet
E106 *	E1300 *	Sensor NTC1 defekt; generel fejl	Aggregatet går i standby	Kontrollér kabler Udskift NTC-sensor eller udskift ledningsnet
E111	E1400	RHT-sensor 1 defekt; generel meddelelse	Ingen luftfugtighedskontrol	Kontrollér kabler Udskift RHT-sensor eller udskift ledningsnet/ Indsæt USB-transceiver
E113	E1600	Indvendig forvarmer defekt; generel fejlmeddelelse	Frostbeskyttelse går i ubalancetilstand	Kontrollér sikringerne Kontrollér ledningsføringen; udskift hvis beskadiget og udskift ellers den indvendige forvarmer Fejlen nulstilles automatisk, når der sættes strøm til aggregatet.
E114	E1500	Multikontakt defekt; generel fejl	Aggregat går i tilstand 1	Udskift multikontakt
E130	E1800	Relæudgang 1 defekt; generel fejl	Signaludgang ikke tilgængelig	Fjern spændingen fra aggregatet Udskift UWA2-B-PCB Fejlen nulstilles automatisk, når der igen tilføres spænding til aggregatet.

<b>Fejl kode</b>	<b>Under kode</b>	<b>Årsag</b>	<b>Aggregatets handling</b>	<b>Brugers handling</b>
E155	E2000	Bypass defekt; generel fejlmeddelelse	Fejlkoder kun synlige, når serviceværktøj anvendes	Kontrollér ledningsføring til touchskærmen; udskift ledningsføringen , hvis den er beskadiget; udskift touchskærmen, hvis fejlen stadig forekommer udskift UWA2-B Fejlen nulstilles automatisk, når der igen tilføres spænding til aggregatet.
E120	E2100	eBus-fejl; generel fejlmeddelelse	Brink Air Control og andet tilbehør, der er sluttet til eBus, virker ikke. Aggregatet virker	Kontrollér ledningsføring til tilbehør/Brink Air Control Kontrollér tilbehør/Brink Air Control og udskift hvis defekt Hvis der herefter stadig er fejl: Fjern spændingen fra aggregatet og udskift base-PCB UWA2-B
E121	E2200	InternBus generel fejlmeddelelse	Brink Air Control og andet tilbehør virker ikke. Aggregatet virker	Kontrollér ledningsføring til tilbehør/Brink Air Control Kontrollér tilbehør/Brink Air Control og udskift hvis defekt Hvis der herefter stadig er fejl: Fjern spændingen fra aggregatet og udskift base-PCB UWA2-B
E122	E2300	Intern Modbus-fejl; generel fejlmeddelelse	Aggregatet går i standby	Kontrollér ledningsføring og tilslutning til UWA2-B og vifterne Udskift ledningsnet hvis beskadiget; udskift derefter UWA2B, udledningsvifte og tilførselsvifte
E123	E2400	Ekstern Modbus-fejl; generel fejlmeddelelse	Drift via Modbus fungerer ikke	Kontrollér kabling af tilbehør; udskift hvis beskadiget Kontrollér tilbehør; udskift hvis defekt Hvis fejlen stadig forekommer: Fjern spændingen fra aggregatet og udskift base-PCB UWA2-B
E124	E2500	USB-port; generel fejlmeddelelse	USB interface kan ikke bruges	Udskift USB-tilbehør Hvis fejlen herefter ikke er afhjulpel: Fjern spændingen fra aggregatet og udskift base-PCB UWA2B
E170	E2600	En eller flere CO <sub>2</sub> -sensor(er) defekt(e); generel fejlmeddelelse	Aggregatet virker; ingen CO <sub>2</sub> -regulering	Kontrollér kabling og CO <sub>2</sub> -sensor(er); udskift hvis beskadiget Kontrollér CO <sub>2</sub> -sensor(er); udskift hvis defekt(e)/ Indsæt USB-transceiver
E171	E2700	Udvendig forvarmer eller sikring defekt; generel fejlmeddelelse	Ingen forvarmer/komfortstyring reagerer anderledes	Frakobl forvarmeren og kontrollér forvarmerens sikring; udskift sikringen hvis defekt Er fejlen stadig ikke afhjulpel: Udskift ekstern forvarmer Sæt igen strøm til aggregatet Fejlen er automatisk blevet nulstillet
E172	E2800	Ekstern eftervarmer eller sikring defekt; generel fejlmeddelelse	Ingen eftervarmer/komfortstyring responderer anderledes	Frakobl eftervarmeren og kontrollér eftervarmerens sikring; udskift sikringen hvis defekt Er fejlen stadig ikke afhjulpel: Udskift ekstern eftervarmer Sæt igen strøm til aggregatet Fejlen er automatisk blevet nulstillet

# 9 Vedligeholdelse

## 9.1 Rengøring af filter

Brugerens vedligeholdelse er begrænset til den regelmæssige rengøring eller udskiftning af filtrene.


Filteret skal kun rengøres, hvis dette angives på skærmen (symbolet for filter vises her)  eller hvis der er monteret en multikontakt med filterangivelse og det røde LED på kontakten er tændt.

Filtrene skal udskiftes hvert halve år.

Når filteret er blevet rensat første gang, skal det udskiftes anden gang.


Aggregatet må aldrig bruges uden filtre.

### Rengøring og udskiftning af filtre:


Tryk på symbolet for filter  i mere end 3 sekunder for at åbne filter-guiden.



Følg nu instruktionerne, som vises på skærmen for at rengøre eller udskifte filtret.

Filterguiden kan ikke afbrydes.



Når alle instruktionerne i menuen er fulgt og bekræftet, lukkes filterguiden ved at trykke på  knappen "Hjem", og skærmen vender derefter tilbage til hovedskærmen; filterbeskeden nulstilles, og filtermeddelelsen forsvinder nu.

### Kommentar:

Hvis filterguiden åbnes for at udskifte filteret, mens der ikke vises nogen anden filtermeddelelse på skærmen, skal du gå til menuen indstillinger  til trin nummer 4.2 for at åbne filterguiden. Følg nu instrukserne på skærmen, og når du er færdig, nulstilles timeren for filteret.

Det er også muligt at gå ind i indstillingsmenuen ved hjælp af trin nummer 4.3 for at nulstille filteret direkte uden at åbne filterguiden; hvis der vælges "Ja", skal du gå ud af dette trinnummer i indstillingsmenuen igen ved at trykke på knappen "Hjem"  eller knappen "tilbage" .

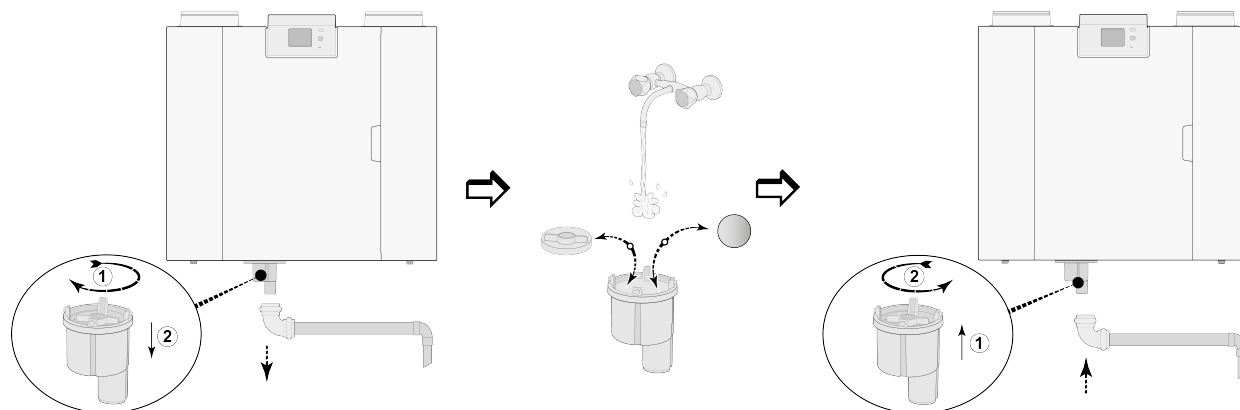
Timeren for filtermeddelelsen er nu nulstillet!

Hvis du trykker på knappen Home  kommer du tilbage til hovedskærmen fra enhver menu; hvis du trykker på knappen tilbage  kommer du 1 trin tilbage i menuen.

## 9.2 Vedligeholdelse af sifon

### Rengøring af sifonen

Sifonen skal afmonteres og rengøres hvert år.

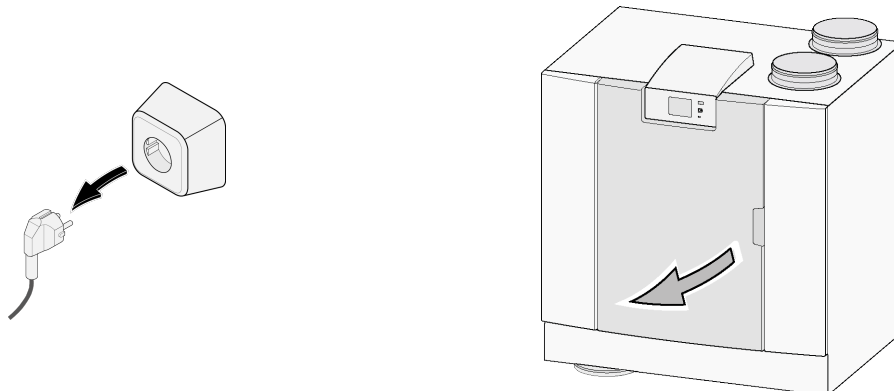


*(For eksempel Flair aggregat type 4-0).*

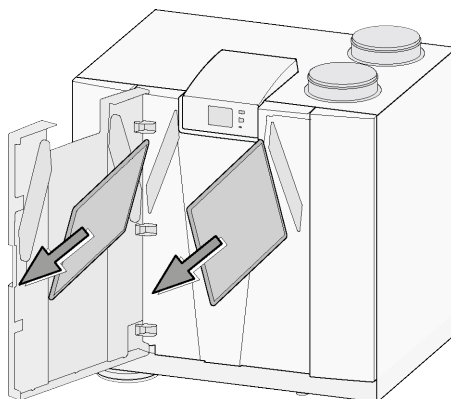
## 9.3 Vedligeholdelse

Installatørvedligeholdelse omfatter rengøring af varmeveksleren og ventilatorerne. Afhængig af tilstanden skal dette gøres cirka en gang hvert tredje år.

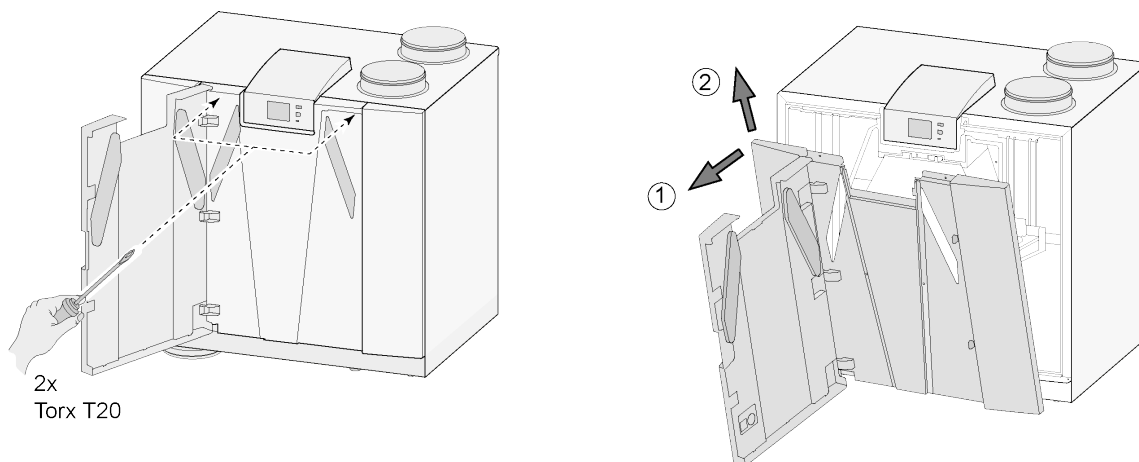
- 1 Fjern strømforsyningen ved at trække stikket ud. Åbn filterdøren.



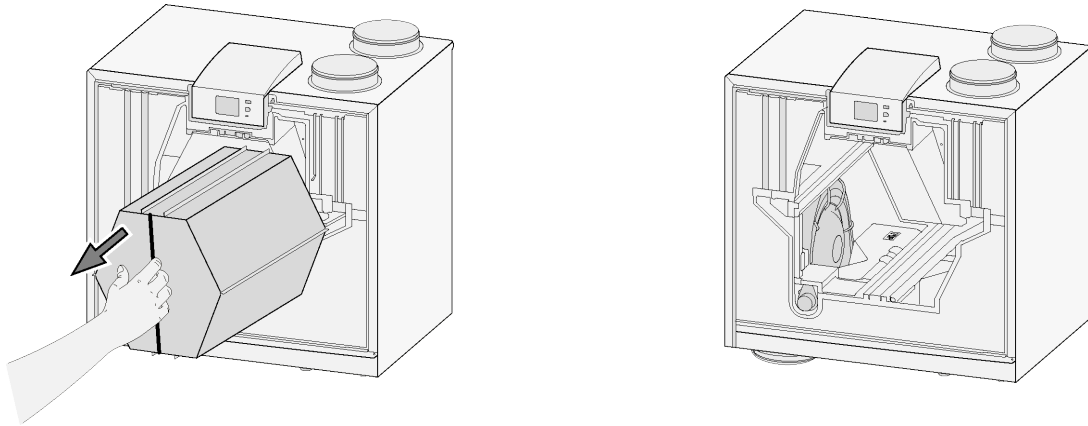
- 2 Fjern de to filtre.



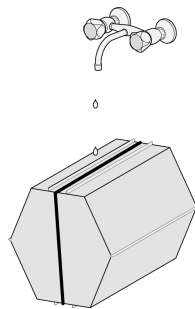
- 3 Fjern frontdækslet.



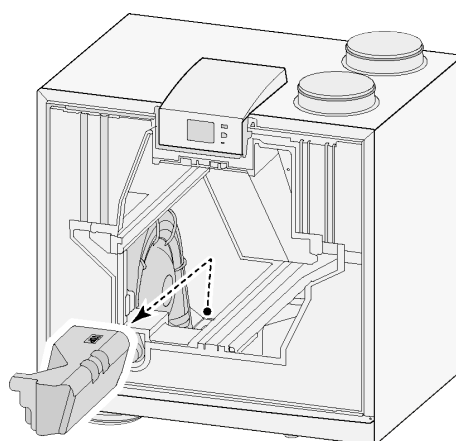
- 4 Fjern varmeveksleren. Vær forsigtig, så du ikke beskadiger skumdelene i aggregatet.



- 5 Rengør kun varmeveksleren ved at skylle den med varmt vand (maks. 45°C) og almindeligt rengøringsmiddel. Skyl derefter med varmt vand.

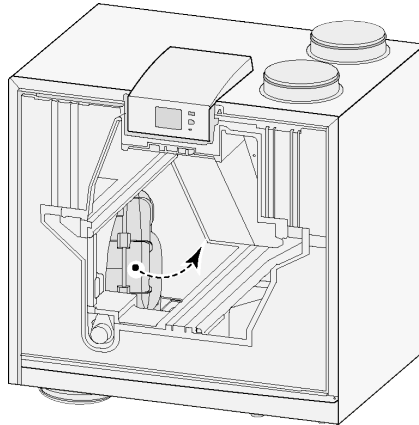


- 6 Tag EPS-samlingen, med hvilken ventilatoren isættes aggregatet, ud af aggregatet.

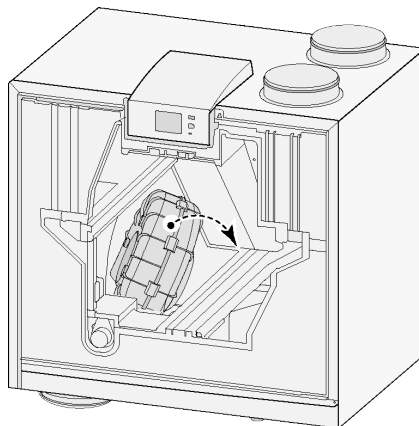




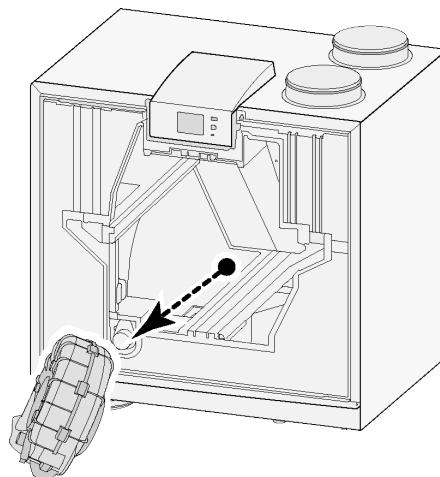
- 7 Drej ventilatoren en kvart omgang i aggregatet.



- 8 Vip ventilatoren på en sådan måde, at den kan tages ud af EPS-samlingen; kobl begge ventilatorkabler fra ventilatoren.

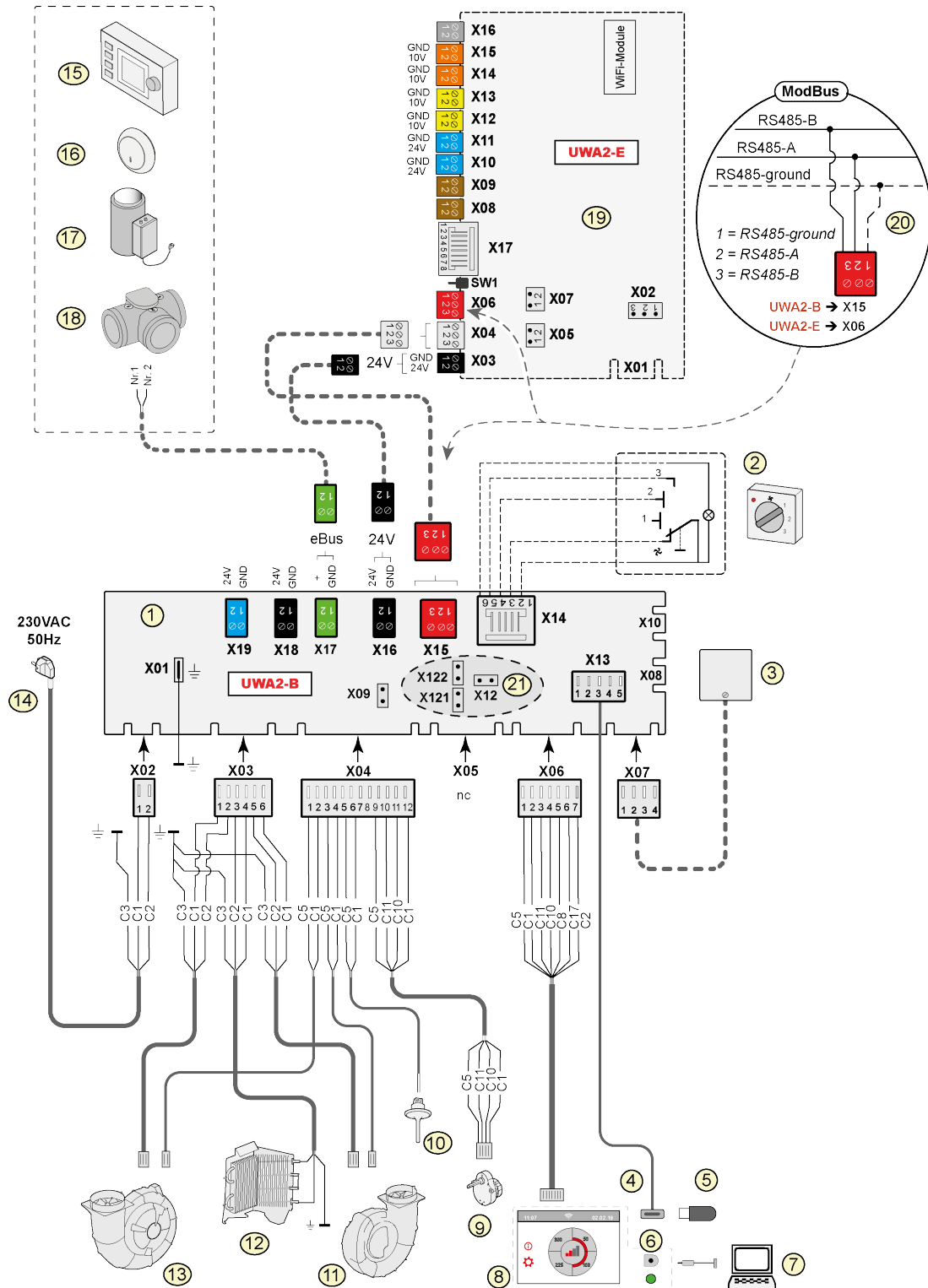


- 9 Tag nu ventilatoren ud af aggregatet.



- 10 Gentag trin 6 til 9 for den anden ventilator i aggregatet.
- 11 Rens forsigtigt begge ventilatorer med en blød børste; brug ikke vand eller rengøringsmiddel.
- 12 Rengør den interne forvarmer (for position se → [Vedligeholdelse](#) side 31, [Serviceartikler](#) side 51 ) .
- 13 Sæt begge ventilatorer tilbage i aggregatet, og tilkobl de frakoblede ventilatorkabler igen; vær så opmærksom på, at ventilatorkablerne er "bag" ventilatorerne, og at ventilatorerne vender tilbage til deres oprindelige position. Venstre ventilator er indikeret med "Venstre"; højre ventilator er indikeret med "Højre".  
**Bemærkning: Skift ikke ventilatorernes position!**
- 14 Skub den rengjorte varmeveksler forsigtigt tilbage i aggregatet; Sørg for, at EPS-delene og skinnerne i aggregatet ikke beskadiges, hvilket ellers kan føre til interne lækager i aggregatet. Vær forsigtig, når du sætter varmeveksleren tilbage, således teksten på typeskiltet ikke vender på hovedet!  
Placer varmeveksleren på sin plades, så typeskiltet er synlig.
- 15 Sæt frontdækslet tilbage og skru den fast.
- 16 Monter nu nye filtre og luk frontdækslet.
- 17 Tilslut 230V strømforsyningen til aggregatet.
- 18 Nulstil timeren for filtermeddelelsen ved at indstille timeren til nul i indstillingsmenuen, trin 4.3.
- 19 Når du har nulstillet filtermeddelelsens timer, vender aggregatet tilbage til hovedmenuen, og aggregatet er klar til brug.

# 10 Elektrisk diagram



- 1 = Basis-PCB
- 2 = Multikontakt (tilvalg)
- 3 = Fugtsensor (tilvalg)
- 4 = USB-tilslutning
- 5 = USB-stik til opdatering af software (følger ikke med aggregatet)
- 6 = Servicestik
- 7 = Laptop med installeret Brink-serviceværktøj (medfølger ikke)
- 8 = Touchskærm på aggregat
- 9 = Ventilmotorbypassventil
- 10 = Lufttemperatursensor
- 11 = Udledningsvifte\*
- 12 = Intern forvarmer inkl. maks. sikkerhed
- 13 = Tilførselsvifte\*
- 14 = Strømforsyning 230 V 50 Hz
- 15 = Brink Air Control (tilvalg)
- 16 = CO<sub>2</sub>-sensor eBus (tilvalg)
- 17 = Varmer eBus (tilvalg)
- 18 Zone-ventil demand-styret ventilation 2.0 (tilvalg)
- 19 = Plus-PCB (tilvalg)
- 20 = Tilslutning på Modbus-system (tilvalg)
- 21 = X12 is Jumper-afsluttende modstand (120 Ω) Modbus (fjern, hvis der i forvejen er sat en afsluttende modstand i Modbus-systemet). Fjern jumperne X121 og X122 med Modbus-applikationen; når du bruger InternBus, placér jumperne X12, X121 og X122; fjern Jumper X07 fra Plus-PCB, hvis der bruges en Plus-PCB.

\* Vifternes styrekabler kan ændres uden problemer; når der tændes for strømmen, bestemmer aggregatet selv, hvilken der er tilførsels- og udledningsvifte!  
 Når aggregatet registrerer en anden vifte (for eksempel når en vifte udskiftes under serviceaktiviteter), starter der automatisk en "guide"; følg instruktionerne på skærmen for korrekt tilslutning af viftens kabler.

### Basis-PCB

- X15 = Internbus/Modbus
- X16 = 24 V
- x17 = eBus
- X18 = 24 V (maks. 5 VA)
- X19 = Signal output

### Plus-PCB

- X03 = 24 V
- X04 = Internbus
- X06 = Modbus
- X08 = Kontaktinput 1
- X09 = Kontaktinput 2
- X10 = Relæoutput 1
- X11 = Relæoutput 2
- X12 = Analogt input (0 til 10 V)
- X13 = Analogt input (0 til 10 V)
- X14 = Analogt output (0 eller 10 V)
- X15 = Analogt output 2 (0 eller 10 V)
- X16 = NTC 10K
- X17 = LAN

### Ledningsfarver

- C1 = brun
- C2 = blå
- C3 = grøn/gul
- C5 = hvid
- C8 = grå
- C10 = gul
- C11 = grøn
- C17 = lilla



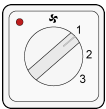
### Vigtig!

Når du installerer og vedligeholder enheden (se → [Vedligeholdelse](#) side 31 ), skal du kontrollere, at der ikke er ophobet støv eller snavs på forvarmeren! Rengør disse godt under vedligeholdelse.

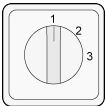
# 11 Elektriske tilslutninger tilbehør

## 11.1 Tilslutning multikontakt

En multikontakt skal tilsluttes til modulær stiktype X14 på basis-PCB. Dette modulære stik X14 er tilgængeligt fra kontrollens bagside. Med et aggregat med Plus PCB skal dækslet først fjernes for at få adgang til dette modulære stik (→ [Plus version](#) side 12, [Elektrisk diagram](#) side 35). Afhængigt af typen af multikontakt, der er tilsluttet, kan man enten bruge et RJ11- eller RJ12-stik.

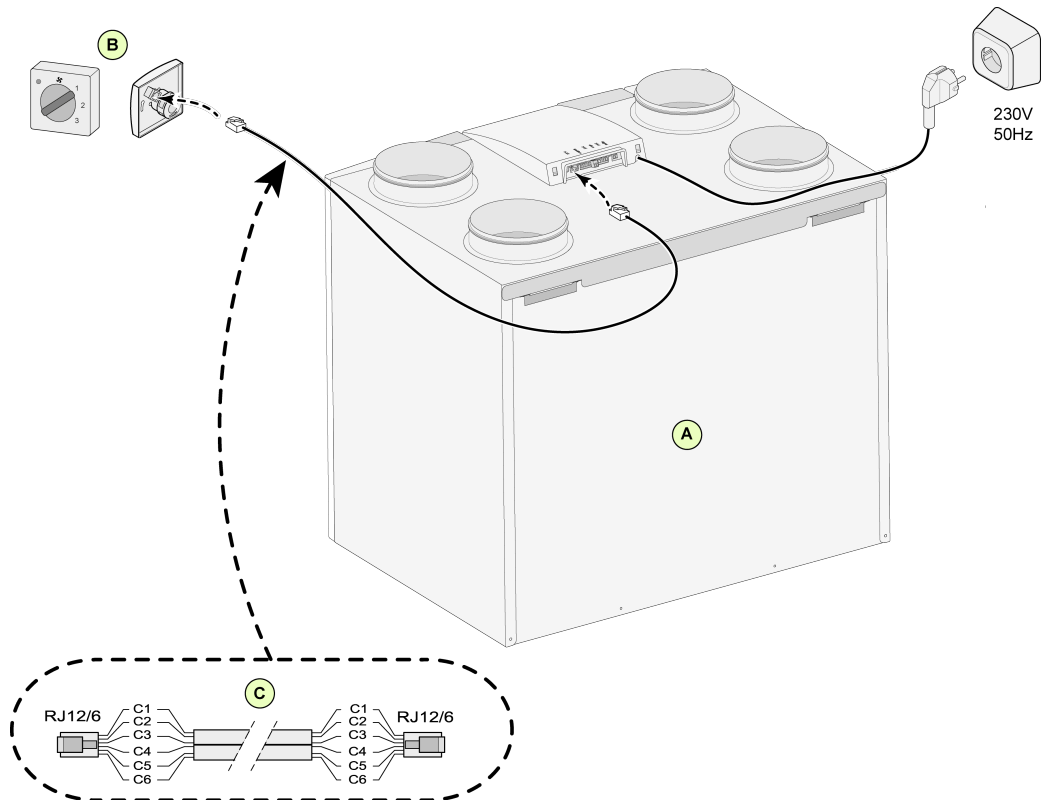


Det er bedst at bruge en 4-vejsomskifter med filterindikation; installer altid et RJ12-stik i kombination med et 6-kerne modulært kabel.



Ved brug af en 3-vejsomskifter uden filterindikation installeres altid et RJ11-stik i kombination med et 4-kerne modulært kabel.

### 11.1.1 Connecting multiple switch with filter indication

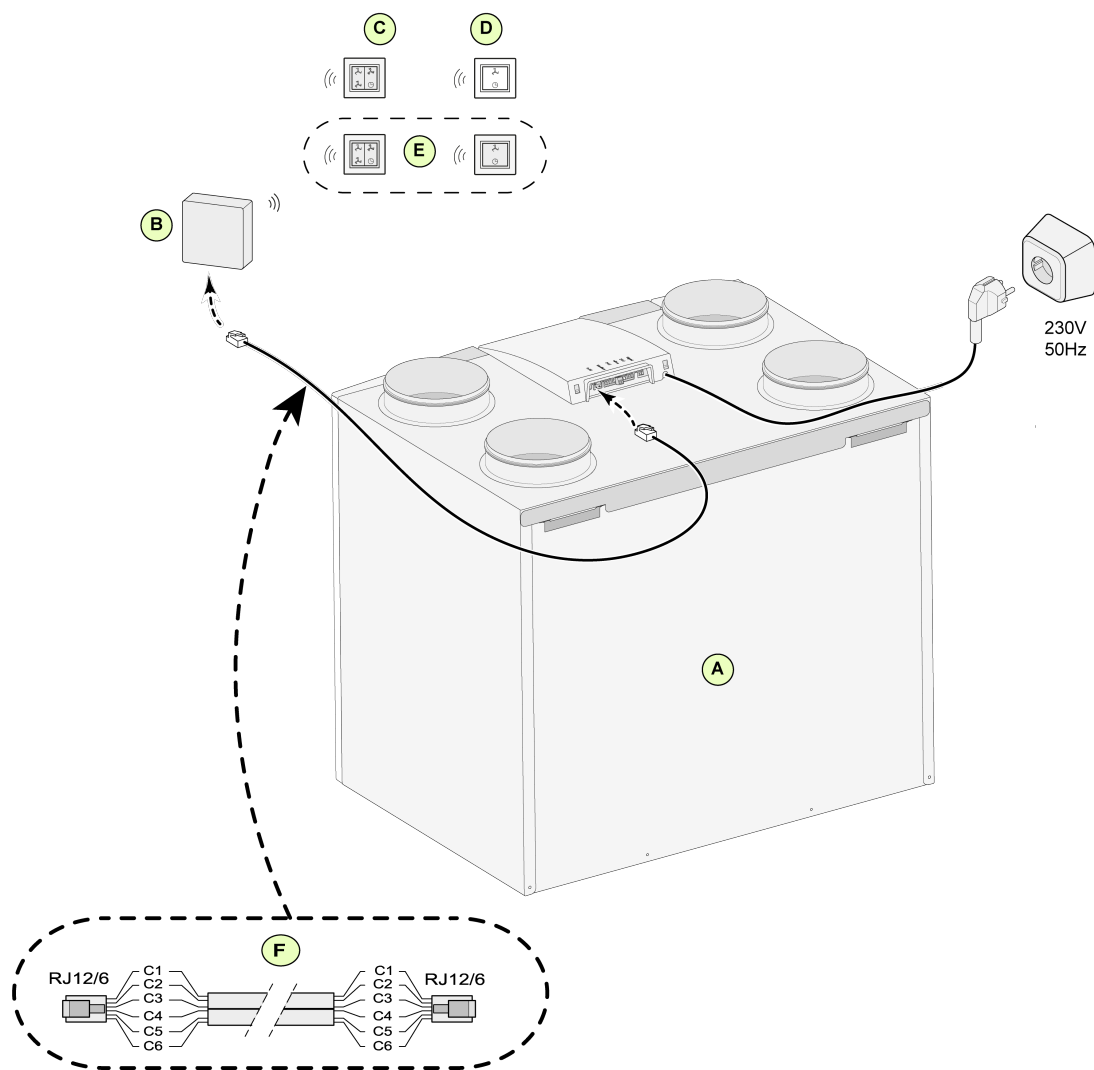


A = Flair aggregat (for eksempel et Flair-2-325-aggregat type 4/0)

B = 4-vejsomskifter med filterindikation

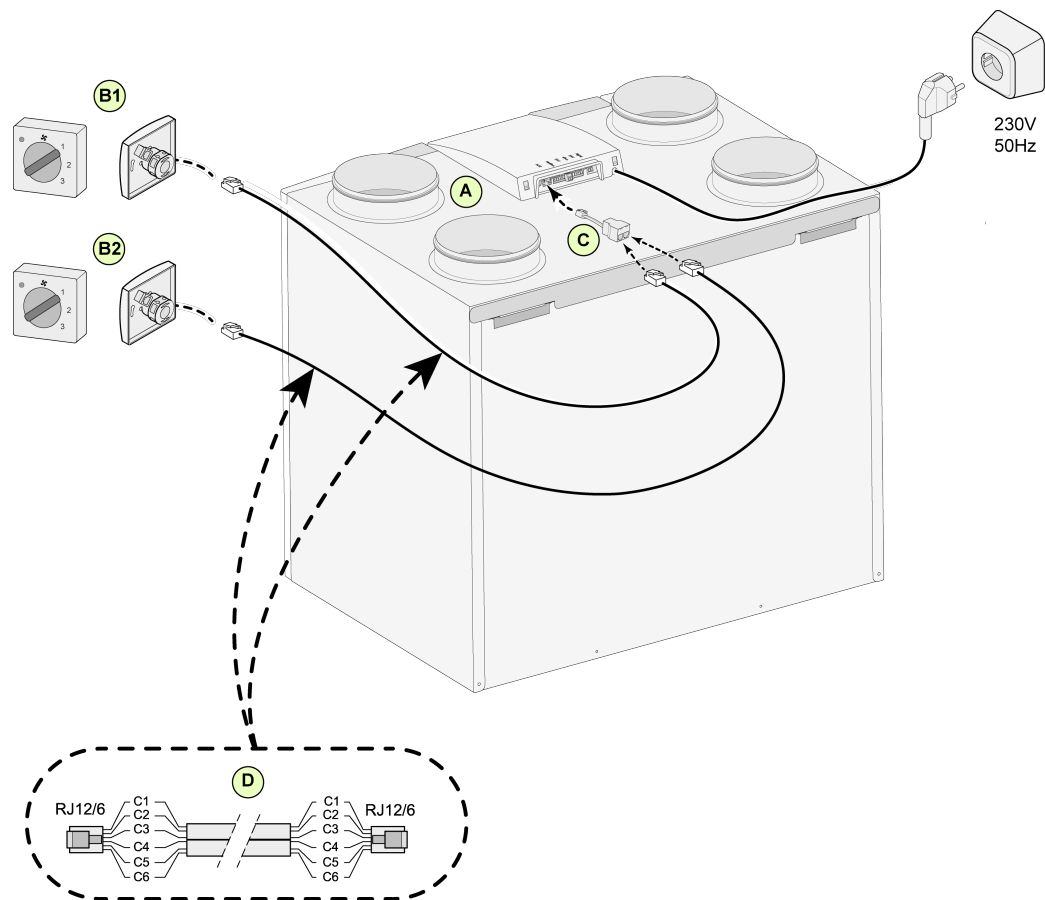
C = Modulkabel: Bemærk: For det modulære kabel, der anvendes, skal "tappen" på begge modulære stik monteres mod mærket på modulkablet. Ledningsfarver C1 - C6 kan variere afhængigt af den anvendte type af modulært kabel.

## 11.1.2 Tilslutning af trådløs fjernbetjening (uden filterindikation)



- A = Flair aggregat (for eksempel Flair aggregat type 4-0)
- B = Modtager til trådløs fjernbetjening
- C = Transmitter med 4 indstillinger (for eksempel køkken)
- D = Transmitter med 2 indstillinger (for eksempel badeværelse)
- E = Eventuelle yderligere 2- eller 4-indstillingstransmittere (der kan maks. tildeles 6 transmittere til 1 modtager)
- F = Modulkabel: Bemærk: For det modulære kabel, der anvendes, skal "tappen" på begge modulære stik monteres mod mærket på modulkablet. Ledningsfarver C1 - C6 kan variere afhængigt af den anvendte type af modulært kabel.

### 11.1.3 Tilslutning af ekstra multikontakt med filterindikation



A = Flair aggregat (for eksempel et Flair-2-325-aggregat type 4/0)

B1 = Multikontakt med filterindikation

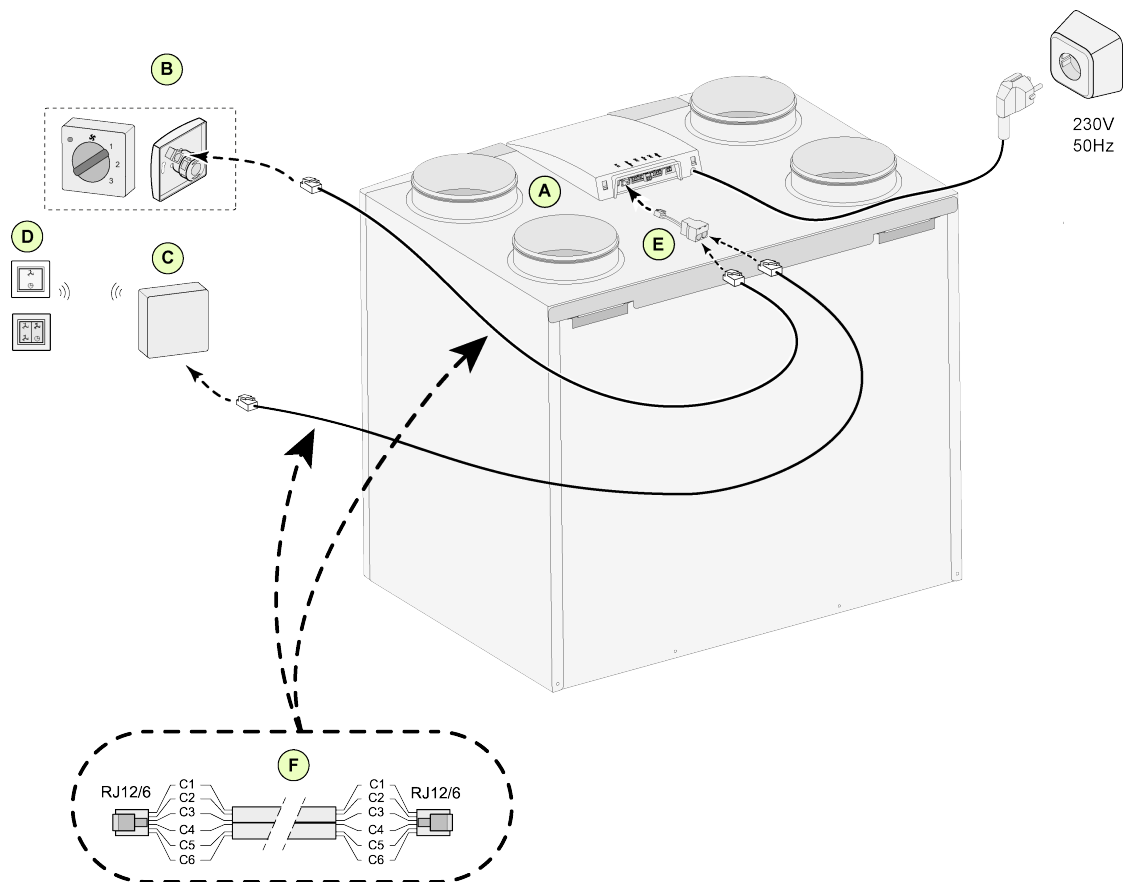
B2 = Ekstra multikontakt med filterindikation

C = Splitter

D = Modulkabel: Bemærk: For det modulære kabel, der anvendes, skal "tappen" på begge modulære stik monteres mod mærket på modulkablet. Ledningsfarver C1 - C6 kan variere afhængigt af den anvendte type af modulært kabel.



### 11.1.4 Tilslutning af ekstra multikontakt med filterindikation



A = Flair aggregat (for eksempel Flair aggregat type 4-0)

B = Multikontakt med filterindikation

C = Modtager til trådløs fjernbetjening

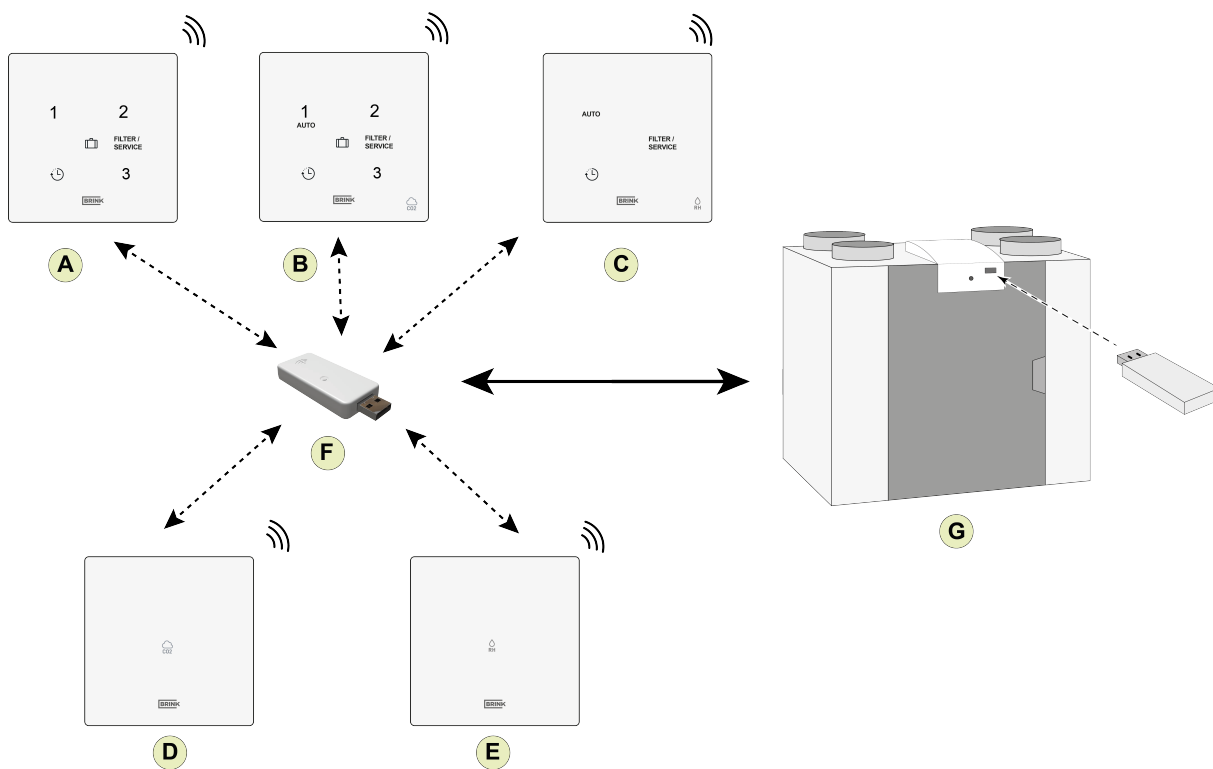
D = Transmitter med 2 eller 4 indstillinger

E = Splitter

F = Modulkabel: Bemærk: For det modulære kabel, der anvendes, skal "tappen" på begge modulære stik monteres mod mærket på modulkablet. Ledningsfarver C1 - C6 kan variere afhængigt af den anvendte type af modulært kabel.

## 11.1.5 Tilslutning trådløse controllere & sensorer

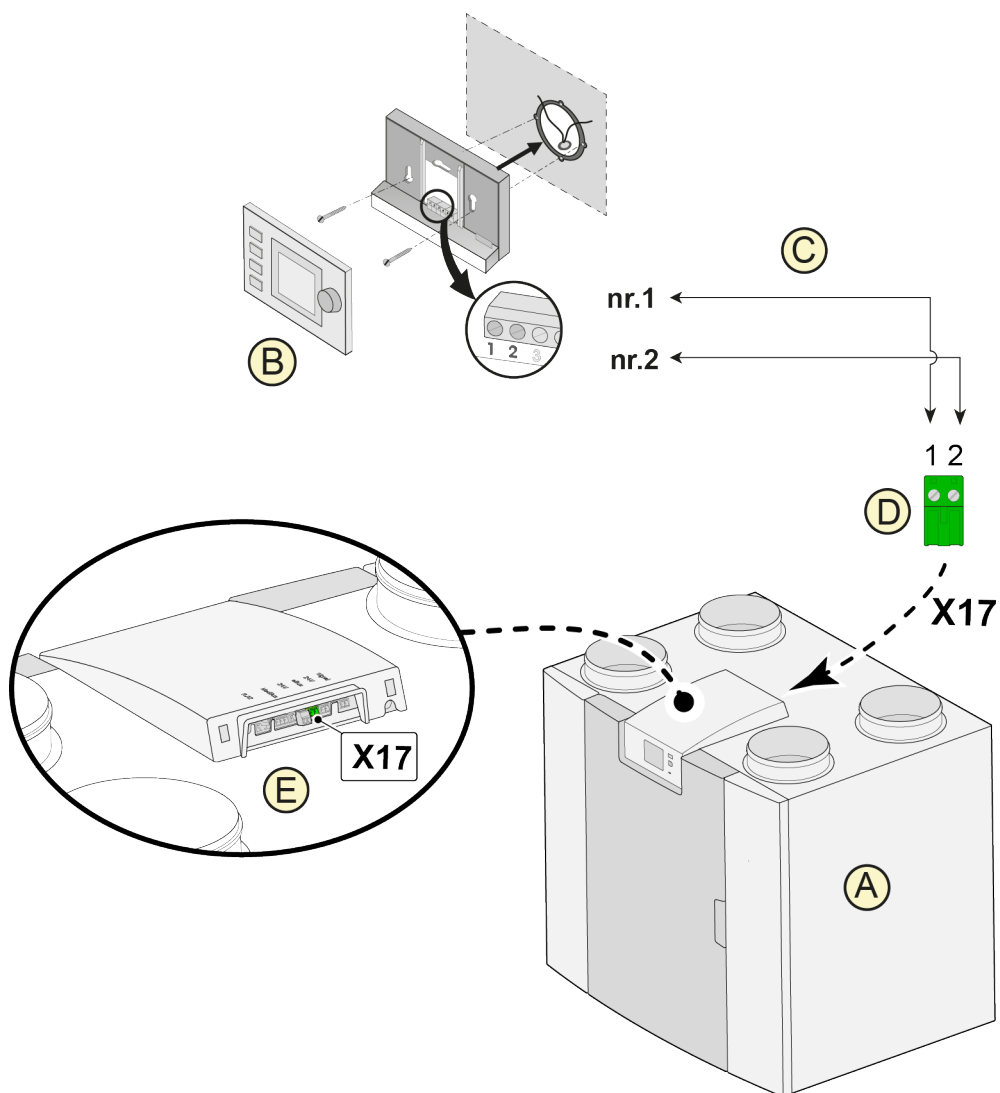
Brink leverer en række trådløse controllere/sensorer, der kommer i kontakt med en varmegenvindingsenhed ved hjælp af en USB-transceiver. Denne serie består af de 5 følgende typer trådløse controllere/sensorer (A-E). Den trådløse controller/sensor kan kun bruges med et varmegenvindingsapparat, der er udstyret med en USB-forbindelse og produceret efter juli 2022! En fjernbetjening (A, B eller C) viser også, når filteret/filtrene skal udskiftes/rengøres, eller når ventilationssystemet ikke fungerer korrekt.



- A = Trådløs controller
- B = Trådløs controller med indbygget CO<sub>2</sub>-sensor
- C = Trådløs controller med indbygget fugtighedssensor
- D = Trådløs CO<sub>2</sub>-sensor
- E = Trådløs fugtighedssensor
- F = USB-sender/modtager
- G = Flair-apparat med USB-tilslutning

For yderligere oplysninger om indstilling, betjening og tilslutning af trådløs controller/sensor henvises til den relevante installationsvejledning.

## 11.2 Forbindelse Brink Air Control



A = Flair aggregat (for eksempel Flair aggregat type 4-0)

B = Brink Air Control (valgfri)

C = 2-kerne kontrolkabler

D = Grøn 2-polet skruestik

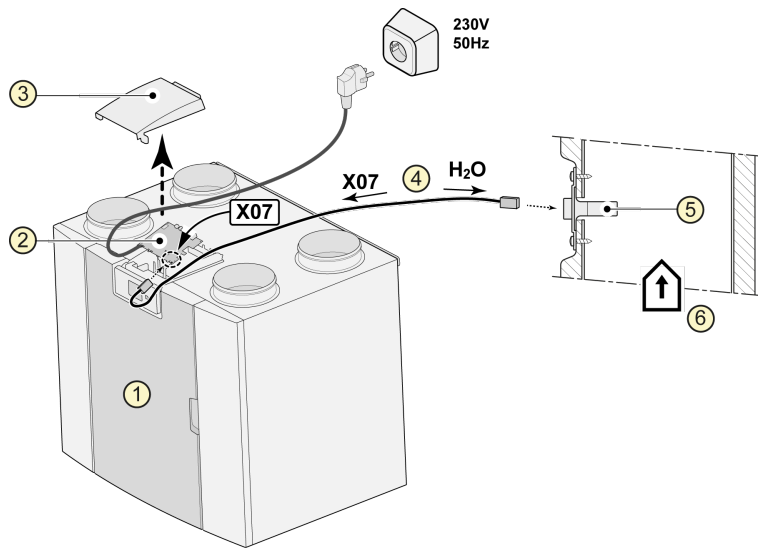
E = Position grøn eBus-stik på bagsiden af kontrollen



### Advarsel:

Den kombinerede brug af de tre tilbehør: Air Control, ekstra forvarmer og eftervarmer er ikke mulig på grund af eBus-systemets spændingsgrænse.

## 11.3 Tilslutning af fugtighedssensor



1 = Flair aggregat (for eksempel Flair aggregat type 4-0)


2 = Basis PCB

3 = Dæksel

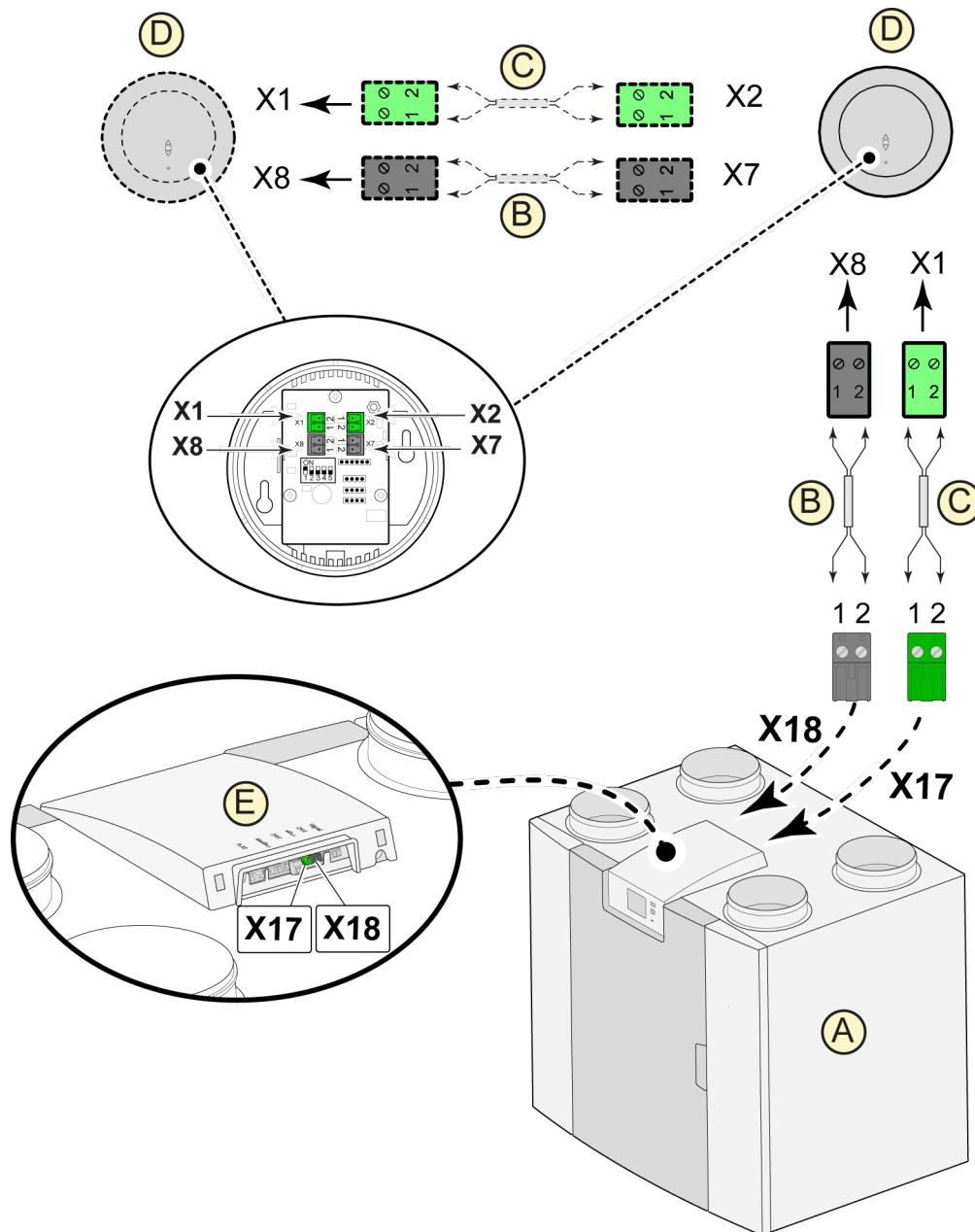
4 = Kablet, som kommer med RH-kabel

5 = RH (luftfugtigheds)sensor

6 = kanal fra bolig

For at tænde for og indstille følsomheden for luftfugtighedssensoren skal du gå til trin nummer 7.1 og 7.2 i indstillingsmenuen .

## 11.4 Tilslutning af CO<sub>2</sub>-sensor(er)




A = Flair aggregat (for eksempel Flair aggregat type 4-0)

B = 2-polet kontrolkabel til 24V strømforsyning (sorte stik)

C = 2-kerne kontrolkabel til eBus-tilslutning (grønne stik)

D = CO<sub>2</sub>-sensor(er); tilslut maks. 4

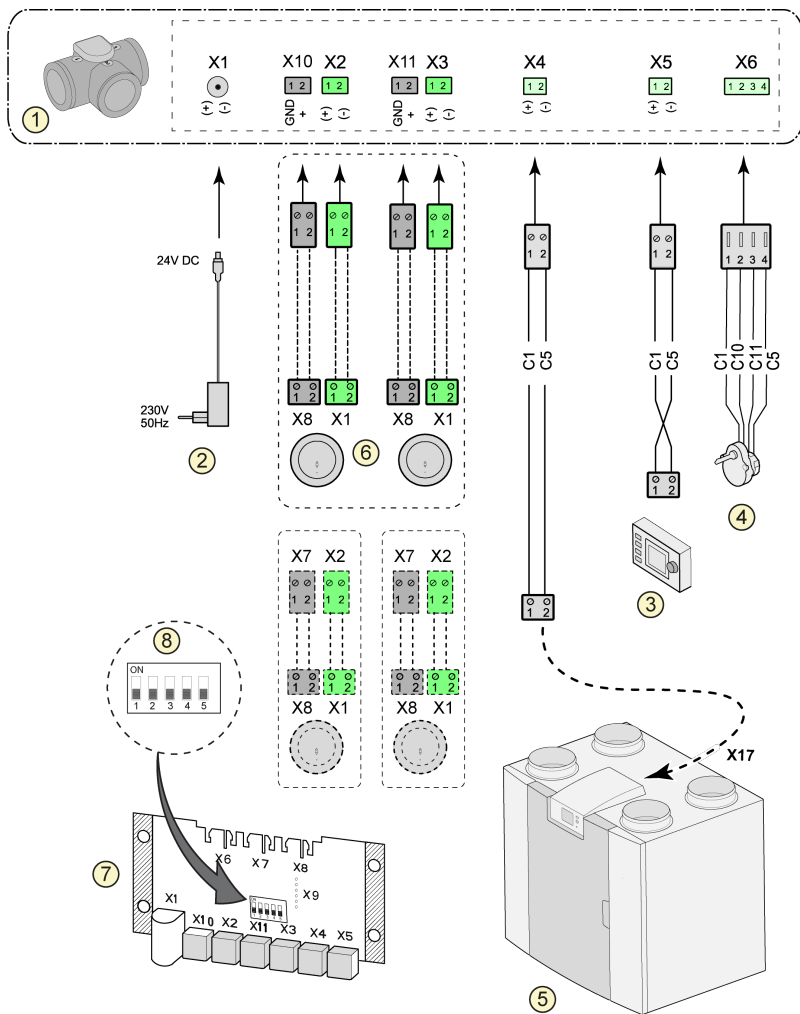
E = Tilslutning X17 (eBus) og X18 (24 V) på Flair aggregat

For at tænde og slukke for CO<sub>2</sub>-sensoren/-sensorerne skal du vælge den korrekte indstilling i trin nummer 6.1 i indstillingsmenuen ; for at indstille minimums- og maksimumsværdien for PPM for CO<sub>2</sub>-sensor skal du, efter behov, indstille de korrekte værdier ved at følge trin nummer 6.2 til 6.9.

## 11.5 Demand-styret ventilation 2.0

Demand-styret ventilation gør det muligt at tilpasse ventilationsbehovet til luftkvaliteten. Man kan matche behovet for ventilation på to forskellige måder, nemlig baseret på CO<sub>2</sub>-målinger eller baseret på et tidsprogram. Der findes to forskellige indstillinger for dette. Manuel betjening ved hjælp af en ekstra tilsluttet multikontakt er naturligvis også en mulighed.

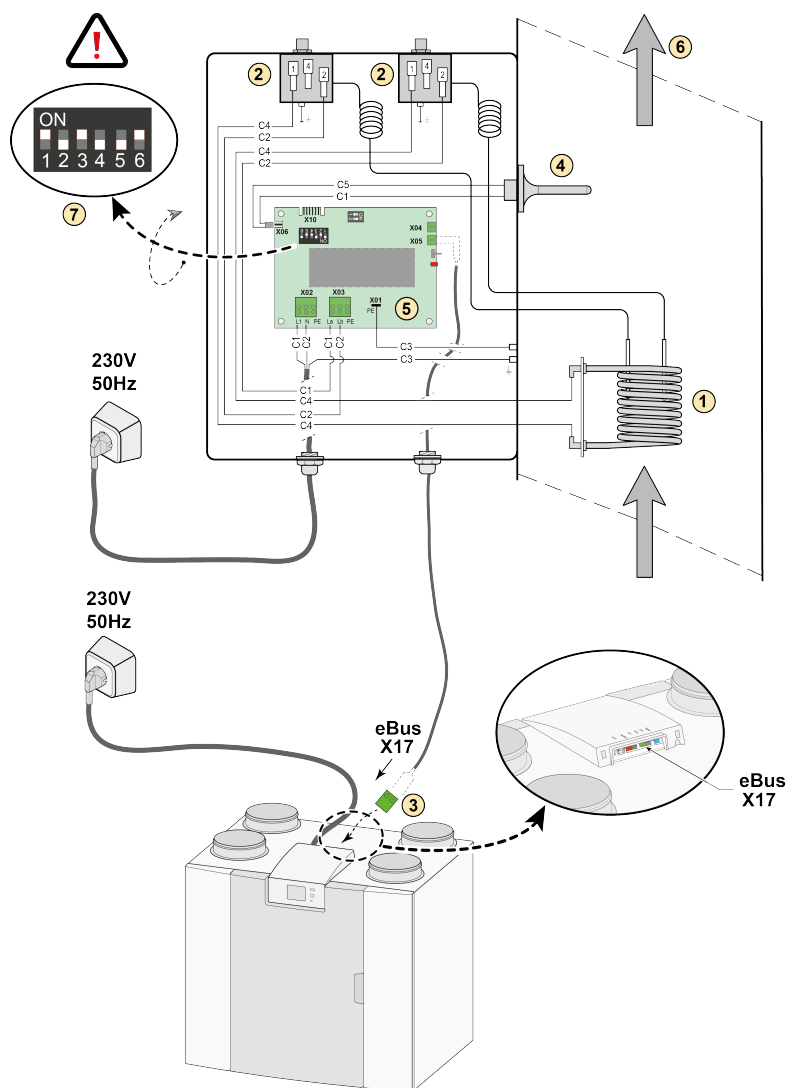
For yderligere information om indstilling, betjening og tilslutning af demand-styret ventilation 2.0 henvises til den installationsvejledning, der følger med den demand-styrede enhed.



- 1 = Zone-ventil demand-styret ventilation
- 2 = Strøm 24 V DC
- 3 = Brink Air Control
- 4 = Ventilmotorzoneventil
- 5 = eBus-forbindelse X17 på Flair-aggregat (for eksempel et Flair-aggregat type 4-0)
- 6 = CO<sub>2</sub>-sensorer (kan kun anvendes, når demand-styring er baseret på CO<sub>2</sub>)
- 7 = Demand-styret PCB
- 8 = Indstilling af DIP-switch på PCB-zoneventil

C1 = brun  
 C2 = blå  
 C3 = grøn/gul  
 C5 = hvid  
 C10 = gul  
 C11 = grøn

## 11.6 Tilslutning af eftervarmer



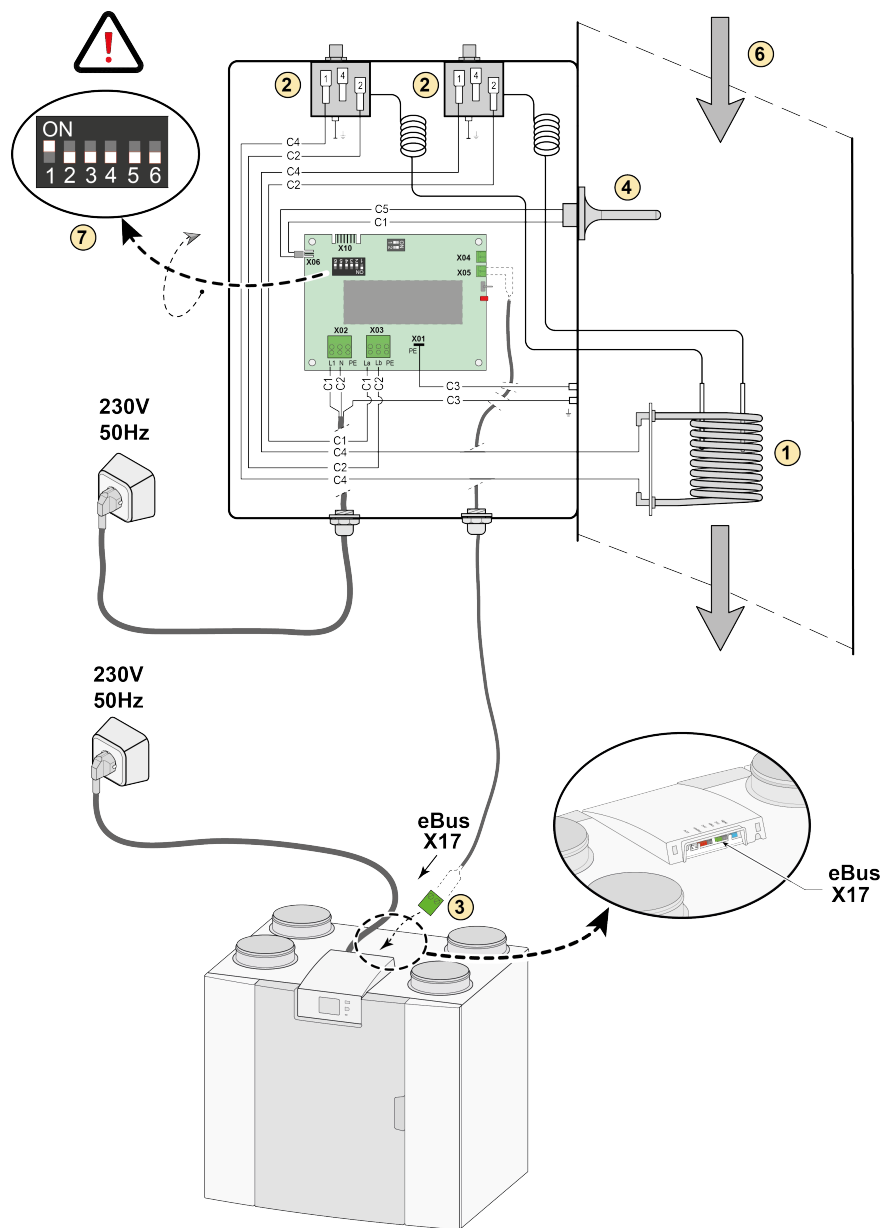
- 1 = Varmelegeme
- 2 = Maksimal sikkerhed med manuel nulstilling
- 3 = 2-polet eBus-stik X17 på Flair aggregat
- 4 = Temperatursensor
- 5 = PCB type UVP1
- 6 = Luftstrømsretning
- 7 = Indstilling af DIP-kontakt Flair eftervarmer

C1 = brun  
 C2 = blå  
 C3 = grøn/gul  
 C4 = sort  
 C5 = hvid

*Hvis der anvendes en eftervarmer, skal du indstille mindst 50m<sup>3</sup>/h ved parametertrin 1.1 for at forhindre overophedning.*

*[for eksempel Flair aggregat type 4-0]*

## 11.7 Tilslutning af forvarmer



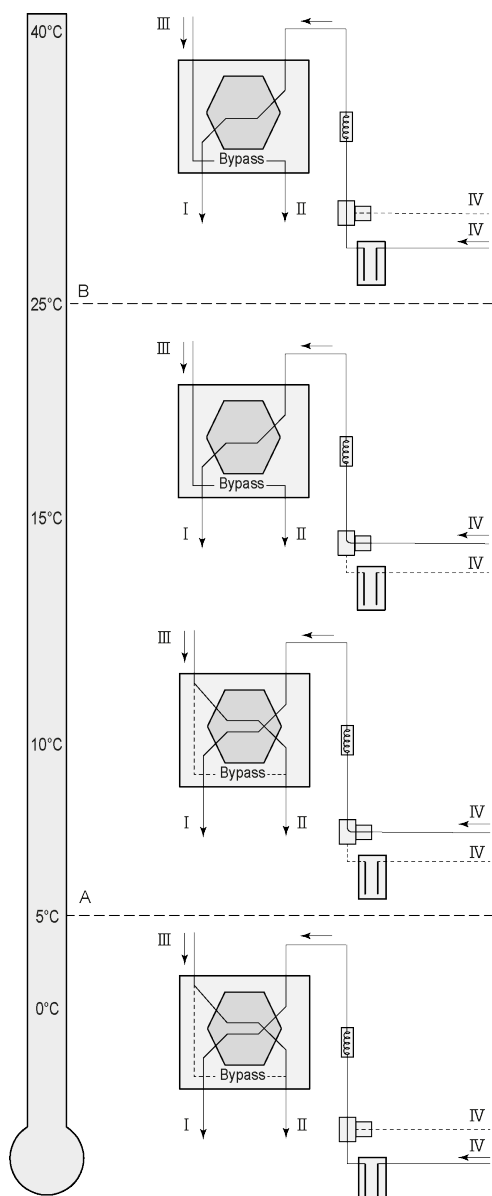
- 1 = Varmelegeme
- 2 = Maksimal sikkerhed med manuel nulstilling
- 3 = 2-polet eBus-stik X17 på Flair aggregat
- 4 = Temperatursensor
- 5 = PCB type UVP1
- 6 = Luftstrømsretning
- 7 = Indstilling af DIP-kontakt Flair forvarmer

- C1 = brun
- C2 = blå
- C3 = grøn/gul
- C4 = sort
- C5 = hvid

*(for eksempel Flair aggregat type 4-0)*



## 11.8 Tilslutning af geo-varmeveksler



Der kan tilsluttes en geo-varmeveksler til Flair-aggregatet med Plus-PCB.

Afhængigt af ventiltypen kan geo-varmeveksleren tilsluttes til anden tilslutning på Plus-PCB:

X10 nr. 1 og 2 - relæ-output 1 (fabriksindstilling)

X11 nr. 1 og 2 - relæ-output 2

X14 nr. 1 og 2 - analogt output 1 (0 - 10 V)

X15 nr. 1 og 2 - analogt output 2 (0 - 10 V)

Tilslut sensoren for udendørstemperatur til nr. 1 og nr. 2 på det 2-polede stik X-16.

A = min. temperatur

B = maks. temperatur

I = til bolig

II = til udendørs

III = fra bolig

IV = fra udendørs

Når der bruges en geo-varmeveksler skal parameter 11.1 ændres fra "OFF" til "ON".

Trin nr.	Beskrivelse	Fabriksindstillinger	Serie
11,1	Tænd og sluk	FRA	Tænd/sluk
11,2	Afbryder temperatur 1	5°C	0,0 °C/10,0 °C
11,3	Afbryder temperatur 2	25°C	15,0°C/40,0 °C
11,4	Tilstand ventil 10 volt kontrol	Lukket	Åben/lukket
11,5	Ventilkontrol	Relæ-output 1	Relæoutput 1/relæoutput 2/ Analogt output 1/analogt output 2

# 12 Service

## 12.1 Detaljeret visning

Når du bestiller dele, skal du udover artikelkodenummeret (se sprængtegning) angive type af varmegenvindingsaggregat, serienummer, produktionsår og delens navn:

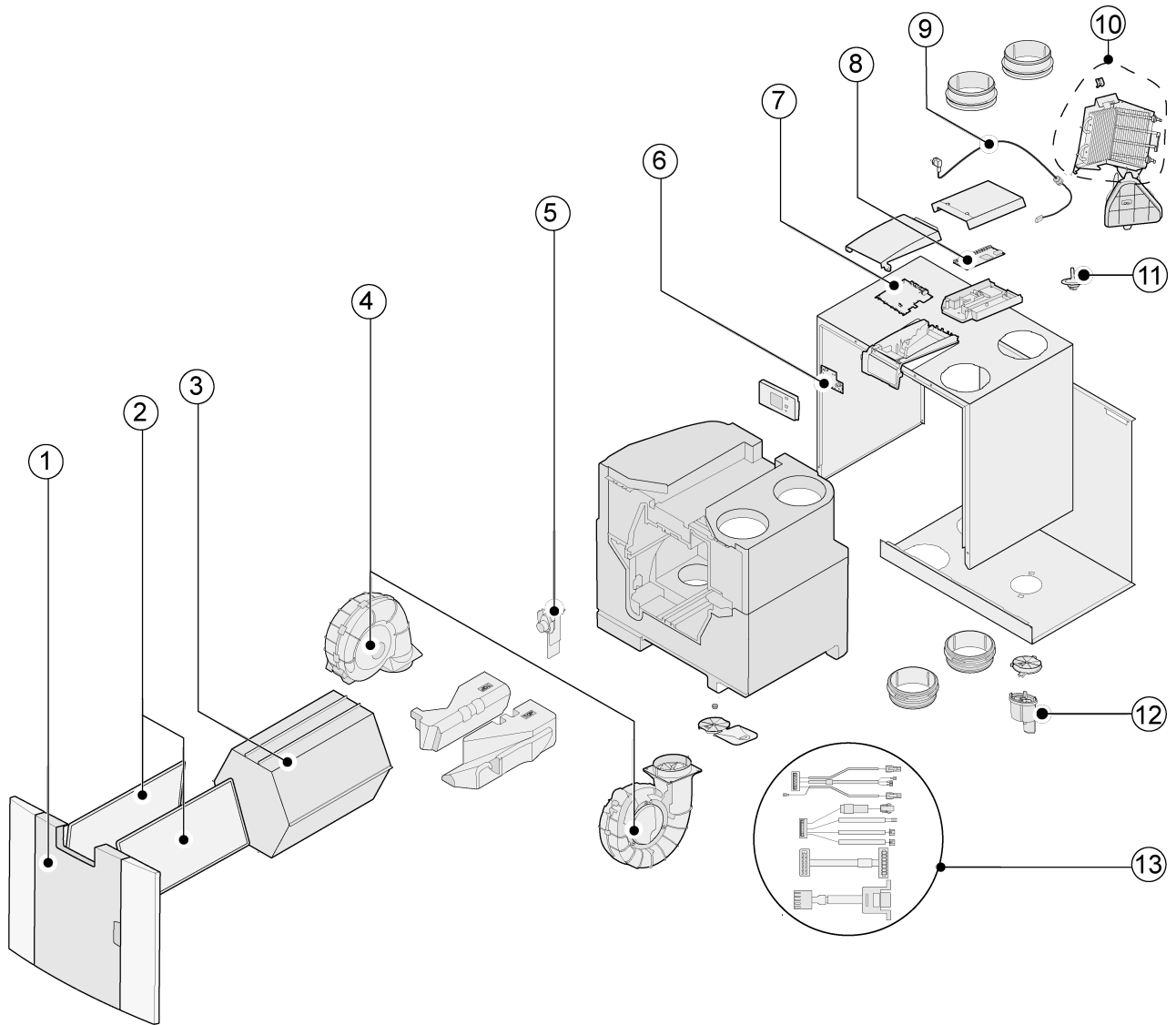
---

**Bemærk:** Aggregattype, serienummer og produktionsår er angivet på identifikationspladen bag ved aggregatets plastfrontplade.

---

Eksempel	
Aggregattype	Flair-2-450/600
Serienummer	430100220201
Produktionsår	2023
Del	Ventilator
Artikelkode	532759
Antal	1

## 12.2 Serviceartikler



Nr.	Artikelbeskrivelse	Artikelkode
1	Frontpanelet komplet	532763
2	Filtre (2 styk) ISO Grov 60%	532716
3	Varmeveksler	532754
4	Ventilator (1 styk)	532759
5	Bypassventil Motor	531832 531778
6	Skærm PCB UBP-2	532752
7	Hvidevarer fremstillet <b>før 01-01-2023</b> : Basis PCB UWA2-B + Skærm	532750
	Hvidevarer fremstillet <b>efter 01-01-2023</b> : Basis PCB UWA2-B	532966
8	Plus PCB UWA2-E (kun relevant ved Plus-version)	532751
9	Strømkabel og -kabel 230 V *	532756
10	Intern forvarmer inkl. maks. sikkerhed	532761
11	Temperatursensor NTC 10K	531775
12	Kondens afløb	532762
13	Kabelsæt	532767

\* Strømkablet er udstyret med et printkortstik. Når du udskifter det, skal du altid bestille et andet strømkabel fra Brink.  
**For at forhindre farlige situationer må en beskadiget strømforbindelse kun udskiftes af en kvalificeret ekspert.**

# 13 Indstillingsværdier

## 13.1 Indstilling af værdier for standard-aggregat

Nedenstående indstillingsværdier er for Flair 325 2-2-aggregat **uden** Plus-PCB.

Trin nr.	Beskrivelse	Fabriks-indstillinger	Indstillingsinterval	Bemærkning
<b>1</b>	<b>Luftmængde</b>			
1,1	Luftstrømhastighed indstilling 0	50 m <sup>3</sup> /t	0 eller justerbar mellem 50 m <sup>3</sup> /t og 325 m <sup>3</sup> /t (aldrig højere end trin nr. 1.2)	
1,2	Luftstrømhastighed indstilling 1	100 m <sup>3</sup> /t	Justerbar mellem 50 m <sup>3</sup> /t og 325 m <sup>3</sup> /t (ikke højere end trin nr. 1.3 eller lavere end trin nr. 1.1)	
1,3	Luftstrømhastighed indstilling 2	150 m <sup>3</sup> /t	Justerbar mellem 50 m <sup>3</sup> /t og 325 m <sup>3</sup> /t (ikke højere end trin nr. 1.4 eller lavere end trin nr. 1.2)	
1,4	Luftstrømhastighed indstilling 3	250 m <sup>3</sup> /t	Justerbar mellem 50 m <sup>3</sup> /t og 325 m <sup>3</sup> /t (ikke højere end trin nr. 1.3)	
1,5	Tilladt ubalance	Ja	Ja/nej	
1,6	Ubalance (åbent ildsted)	0%	0 %/+20 %	
1,7	Forskudt tilførsel	0%	-15 %/+15 % vifteindstilling	Værdi beregnet tilbage til indstilling af gennemstrømningshastigheden, se skærmen
1,8	Forskudt fraluft	0%	-15 %/+15 % vifteindstilling	
1,19	Standard vifteindstilling	1	0 eller 1	
<b>2</b>	<b>Bypass</b>			
2,1	Tilstand bypass	Automatisk	- Automatisk - Bypass lukket - Bypass åben	
2,2	Bypass temperatur "fra bolig"	24 °C	15 °C/35 °C	
2,3	Bypass temperatur "fra udenfor"	10 °C	7 °C/15 °C	
2,4	Bypass hysteres	2 °C	0 °C/5 °C	
2,5	Tilstand bypassboost	FRA	Tænd/sluk	
2,6	Vifteindstilling valg bypass-boost	3	0 / 3	
<b>3</b>	<b>Frostbeskyttelse</b>			
3,1	Frost temperatur	0 °C	-1,5 °C/1,5 °C	
3,2	Minimum indtagstemperatur	10 °C	7 °C/17 °C	
<b>4</b>	<b>Filtermeddelelse</b>			
4,1	Antal dage inden filtermeddelelse	90	1/365 dage	
4,2	Start af filterguide	Nej	Ja/nej	

Trin nr.	Beskrivelse	Fabriksindstillinger	Indstillingsinterval	Bemærkning
4,3	Filter nulstilling	Nej	Ja/nej	
<b>5</b>	<b>Ekstern varmer</b>			
5,1	Forvarmer til og fra	FRA	Tænd/sluk	
5,2	Eftervarmer til og fra	FRA	Tænd/sluk	
5,3	Temperatur eftervarmer	21 °C	15 °C/30 °C	
<b>6</b>	<b>CO<sub>2</sub>-sensor</b>			
6,1	Slå eBus CO <sub>2</sub> -sensor til og fra	FRA	Tænd/sluk	
6,2	Min. PPM eBus CO <sub>2</sub> -sensor 1	400 PPM	400 - 2000 PPM	
6,3	Maks. PPM eBus CO <sub>2</sub> -sensor 1	1200 PPM		
6,4	Min. PPM eBus CO <sub>2</sub> -sensor 2	400 PPM		
6,5	Maks. PPM eBus CO <sub>2</sub> -sensor 2	1200 PPM		
6,6	Min. PPM eBus CO <sub>2</sub> -sensor 3	400 PPM		
6,7	Maks. PPM eBus CO <sub>2</sub> -sensor 3	1200 PPM		
6,8	Min. PPM eBus CO <sub>2</sub> -sensor 4	400 PPM		
6,9	Maks. PPM eBus CO <sub>2</sub> -sensor 4	1200 PPM		
<b>7</b>	<b>Luftfugtighedssensor</b>			
7,1	Tænd/sluk luftfugtighedssensor	FRA	Tænd/sluk	
7,2	Luftfugtighedssensors følsomhed	0	+2 = mest sensitiv 0 = basisindstilling -2 = mindst sensitiv	
<b>8</b>	<b>Kaskade</b>			
8,1	Aggregat indstilling	0 (Master)	0/9 (0=Master; 1 t/m 9 = Slave 1 t/m Slave 9)	
<b>12</b>	<b>Centralvarme + varmegenvinding</b>			
12,1	Status	FRA	Tænd/sluk	
<b>13</b>	<b>Netværk</b>			
13.1	Opsæt WiFi-netværk			
13.2	Tilmeld dig Brink Home			Indtast adgangskode
13.3	IP-adresse Standard gateway Undernetmaske Primær DNS Sekundær DNS Navn Hjem Modul Destinationsserver-IP Destinationsserver-port			

Trin nr.	Beskrivelse	Fabriks-indstillinger	Indstillingsinterval	Bemærkning
13.4	Avancerede netværksindstillinger			Skift destinationsserverens IP og destinationsserverens port.
13.5	Nulstil netværksindstillinger	FRA	Tænd/sluk	Ryd alle indstillinger og vend tilbage til standardindstillingerne.
<b>14</b>	<b>Kommunikation</b>			
14,1	Type af Bus-forbindelse	Modbus	Slukket /Modbus/Internbus	
14,2	Slaveadresse	20	1 - 247	For Modbus
14,3	Baudrate	19k2	1200/2400/4800/9600/19k2/38k4/56k/115k2	For Modbus
14,4	Paritet	Lige	Nej/lige/ulige	For Modbus
<b>15</b>	<b>Aggregat indstillinger</b>			
15,1	Sprog	Dansk	Engelsk/tysk/fransk/hollandsk/litauisk/dansk/italiensk/polsk/spansk/rumænsk/slovakisk/slovensk/estisk/norsk/tjekkisk/ungarsk/lettisk	
15,2	Datoformat	dd-mm-åååå	dd-mm-åååå/mm-dd-åååå	
15,3	Dato			
15,4	Tidsformat	24 t	12 t/24 t	
15,5	Tid			
15,8	Skærm	Nej	Ja/nej	Skærm aktiv i en halv time som multikontakt; når "ja" er valgt berøringsskærm permanent indstillet som multikontakt
15,9	Tilbage til fabriksindstillinger	Nej	Ja/nej	
15,10	Viftepositionsguide	Nej	Ja/nej	
<b>16</b>	<b>Signal output</b>			
16,1	Signal output	Ekstern kontakt 24V	Fra/kun filtertilstand/kun fejltilstand/filter- og fejltilstand/ 24V	Stik X19
<b>17</b>	<b>Standby</b>			
17,1	Sluk aggregat	Nej	Ja/nej	

## 13.2 Indstilling af værdier for aggregat med Plus-PCB

Nedenstående indstillingsværdier er for Flair 325 2-2-aggregat **med** Plus-PCB.

Trin nr.	Beskrivelse	Fabriksindstillinger	Indstillingsinterval	Bemærkning
<b>9</b>	<b>Afbryderkontakter</b>			
9,1	Aktiver eller deaktiver kontakt 1	Aktiver	Aktiver/deaktiver	
9,2	Afbryderkontakt kontrol 1	Fra	Fra Til Opfylder Bypass-betingelser Åbn bypass-ventil Åbn ekstern ventil	
9,3	Kontakt 1 Tilførselsviftes handling	Vifte fra	Vifte fra Vifte kører på absolut minimum Vifte i indstilling 1 Vifte i indstilling 2 Vifte i indstilling 3 Vifte på trin 0 Vifte i henhold til multikontakt Vifte kører på absolut maksimum Ingen styring af tilførselsvifte	
9,4	Kontakt 1 Udledningstviftes handling	Vifte fra	Vifte fra Vifte kører på absolut minimum Vifte i indstilling 1 Vifte i indstilling 2 Vifte i indstilling 3 Vifte på trin 0 Vifte i henhold til multikontakt Vifte kører på absolut maksimum Ingen styring af udledningstvifte	
9,5	Aktiver eller deaktiver kontakt 2	Aktiver	Aktiver/deaktiver	
9,6	Afbryderkontakt kontrol 2	Fra	Fra Til Opfylder Bypass-betingelser Åbn bypass-ventil Åbn ekstern ventil	
9,7	Kontakt 2 Tilførselsviftes handling	Vifte fra	Vifte fra Vifte kører på absolut minimum Vifte i indstilling 1 Vifte i indstilling 2 Vifte i indstilling 3 Vifte på trin 0 Vifte i henhold til multikontakt Vifte kører på absolut maksimum Ingen styring af tilførselsvifte	
9,8	Kontakt 2 Udledningstviftes handling	Vifte fra	Vifte fra Vifte kører på absolut minimum Vifte i indstilling 1 Vifte i indstilling 2 Vifte i indstilling 3 Vifte på trin 0 Vifte i henhold til multikontakt Vifte kører på absolut maksimum Ingen styring af udledningstvifte	



Trin nr.	Beskrivelse	Fabriksindstillinger	Indstillingsinterval	Bemærkning
<b>10</b>	<b>0 - 10 V</b>			
10,1	Tilstand input 1	Fra	Tænd/sluk	
10,2	minimum spænding input 1	0 V	0 V/10 V	Stik X-12
10,3	maksimal spænding input 1	10V	0 V/10 V	
10,4	Tilstand input 2	Fra	Tænd/sluk	
10,5	minimum spænding input 2	0 V	0 V/10 V	Stik X-13
10,6	maksimal spænding input 2	10V	0 V/10 V	
<b>11</b>	<b>Geo-varmeveksler</b>			
11,1	Tænd og sluk	Fra	Tænd/sluk	
11,2	Afbryder temperatur 1	5 °C	0,0 °C/10,0 °C	
11,3	Afbryder temperatur 2	25 °C	15,0°C/40,0 °C	
11,4	Tilstand ventil 24 volt kontrol	Lukket	Åben/lukket	
11,5	Ventilkontrol	Relæ-output 1	Relæoutput 1/ relæoutput 2/ Analogt output 1/ analogt output 2	

# 14 Overensstemmelseserklæring

Denne overensstemmelseserklæring udstedes på producentens eget ansvar.

**Fabrikant:** Brink Climate Systems B.V.  
**Adresse:** P.O. Box 11  
NL-7950 AA, Staphorst, Holland  
**Produkt:** Flair 325 2-2

Ovennævnte produkt opfylder bestemmelserne i følgende direktiver:

- ◆ 2014/35/EU (OJEU L 96/357; 29-03-2014)
- ◆ 2014/30/EU (OJEU L 96/79; 29-03-2014)
- ◆ 2009/125/EU (OJEU L 285/10; 31-10-2009)
- ◆ 2017/1369/EU (OJEU L 198/1; 28-07-2017)
- ◆ RoHS 2011/65/EU (OJEU L 174/88; 01-07-2011)

Ovenstående produkt overholder følgende direktiver:

- ◆ EN IEC 55014-1: 2021
- ◆ EN IEC 55014-2: 2021
- ◆ EN IEC 61000-3-2: 2019 + A1:2021
- ◆ EN 61000-3-3: 2013 + A1:2019 + A2:2021
- ◆ EN 60335-1: 2012 + AC:2014 + A11:2014 + A13:2017 + A1:2019 + A2:2019 + A14:2019 + A15:2021
- ◆ EN 60335-2-40: 2003 + A11:2004 + A12:2005 + AC:2006 + A1:2006 + A2:2009 + AC:2010 + A13:2012
- ◆ EN 62233: 2008 + AC:2008

Staphorst, 15-10-2021



A. Hans  
direktør

# 15 ERP-værdier

Teknisk informationsblad Flair 325 2-2 i henhold til Ecodesign (ErP), nr. 1254/2014 (Bilag IV)					
Fabrikant:		Brink Climate Systems B.V.			
Model:		Flair 325 2-2			
Klimazone	Kontroltype	SEC-værdi i kWh/m <sup>2</sup> /a	SEC-klasse	Årligt elektricitetsforbrug (AEC) i kWh	Varme sparet årligt (AHS - Annual heating saved) i kWh
Gennemsnit	Manuel	-40,99	A	233	4614
	tidskontrol	-41,59	A	215	4628
	1x sensor (RV/CO <sub>2</sub> /VOC)	-42,72	A+	181	4657
	2 eller flere sensorer (RV/CO <sub>2</sub> /VOC)	-44,71	A+	124	4714
Kold	Manuel	-79,74	A+	770	9026
	tidskontrol	-80,48	A+	752	9054
	1x sensor (RV/CO <sub>2</sub> /VOC)	-81,88	A+	718	9110
	2 eller flere sensorer (RV/CO <sub>2</sub> /VOC)	-84,42	A+	661	9222
Varm	Manuel	-16,17	E	188	2086
	tidskontrol	-16,69	E	170	2093
	1x sensor (RV/CO <sub>2</sub> /VOC)	-17,66	E	136	2106
	2 eller flere sensorer (RV/CO <sub>2</sub> /VOC)	-19,33	E	79	2132
Type af ventilationsenhed:		Balanceret boligventilationsaggregat med varmegenvinding			
Ventilator:		EC-ventilator med uendelig variabel kontrol			
Type af varmeveksler:		Rekuperativ modstrømsvarmeveksler i plast			
Termisk effektivitet		92,5%			
Maksimal luftmængde:		325m <sup>3</sup> /t			
Maksimal nominel effekt:		134 W			
Lydintensitetsniveau Lwa:		41 dB(A)			
Referenceluftmængde:		228 m <sup>3</sup> /t			
Referencetryk:		50 Pa			
Specifik strømindgang (SEL):		0,15 Wh/m <sup>3</sup>			
Kontrolfaktor:		1,0 i kombination med multikontakt			
		0,95 i kombination med tidskontrol			
		0,85 i kombination med 1 sensor			
		0,65 i kombination med 2 eller flere sensorer			
Lækage*	Intern	1,2 %			
	Ekstern	0,9 %			
Position snavset filterindikation:		På aggregatets skærm/på multikontakten (LED)/ på Brink Air Control. <b>Bemærk!</b> For optimal energieffektivitet og korrekt drift er det nødvendigt med regelmæssig filterinspektion, rengøring eller udskiftning.			
Internetadresse for montagevejledning:		<a href="https://www.brinkclimatesystems.nl/support/downloads">https://www.brinkclimatesystems.nl/support/downloads</a>			
Bypass:		Ja, 100% bypass			

\* Målinger udført af TZWL i henhold til EN 13141-7 standarden

<b>Klassifikation fra 1. januar 2016</b>	
SEC-klasse ("Gennemsnitlig klimazone")	SEC i kWh/m <sup>2</sup> /a
A+ (mest effektiv)	SEC < -42
A	-42 ≤ SEC < -34
B	-34 ≤ SEC < -26
C	-26 ≤ SEC < -23
D	-23 ≤ SEC < -20
G (mindst effektiv)	-20 ≤ SEC < -10

# 16 Genanvendelse

## Genanvendelse

Der anvendes bæredygtige materialer til fremstilling af dette aggregat. Emballagen skal bortskaffes på en ansvarlig måde og i overensstemmelse med statslige bestemmelser.





**Brink Climate Systems B.V.**

Wethouder Wassebaliestraat 8, NL-7951SN Staphorst

T: +31 (0) 522 46 99 44

E: [info@brinkclimatesystems.nl](mailto:info@brinkclimatesystems.nl)

[www.brinkclimatesystems.nl](http://www.brinkclimatesystems.nl)