

BRINK

Air for life

Paigaldusjuhised

Pure induct

Eesti



Paigaldus- ja kasutusjuhend

Pure induct



Hoida seadme lähedal

Vähemalt 8-aastased lapsed, vaimu- või füüsilise puudega inimesed ning ebapiisavate teadmiste või kogemustega inimesed võivad seadet kasutada üksnes vastutava täiskasvanu järelevalvel või pärast juhendamist seadme ohutuks kasutamiseks ja ohtudest teavitamist.

Nooremaid kui 3-aastaseid lapsi ei tohi seadme lähedusse lubada muidu kui pideval järelevalvel.

3- kuni 8-aastased lapsed võivad seadet üksnes sisse ja välja lülitada, kui neid on selgelt juhendatud seadme ohutuks kasutamiseks ning nad mõistavad seadmega seotud ohte ning ainult tingimusel, et seade on paigutatud ja paigaldatud normaalsesse kasutamisasendisse. 3- kuni 8-aastased lapsed ei või toitekaabli pistikut pistikupesasse panna, seadet puhastada ega seadistada ega teha seadmega hooldustoiminguid, mida tavaliselt teeks kasutaja. Lapsed ei tohi seadmega mängida.

**Kui vajate uut toitejuhet, tellige see alati ettevõttelt Brink Climate Systems B.V..
Ohtlike olukordade vältimiseks tohib kahjustatud toiteühendust parandada ainult kvalifitseeritud spetsialist!**

Riik: EE

Sisukord

1	Tarnimine.	5
1.1	Tarnekomplekt.	5
2	Versioon.	6
2.1	Tehniline teave.	6
2.2	Mõõtmed ja ühendused.	6
2.3	Seadme koostejoonis.	7
3	Kasutamine.	8
3.1	Kirjeldus.	8
4	Paigaldamine.	9
4.1	Paigaldamisest üldiselt.	9
4.2	Seadme paigutamine.	10
5	Seadme käivitamine.	11
5.1	Seadme sisse ja välja lülitamine.	11
6	Hooldus.	12
6.1	Filtri puhastamine.	12
7	Tehniline hooldus.	13
7.1	Varuosad.	13
8	Vastavusdeklaratsioon.	14
9	TUV aruanne TR-KKL-2020-053-S1.	15
10	Ringlussevõtmine.	16

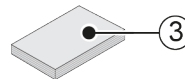
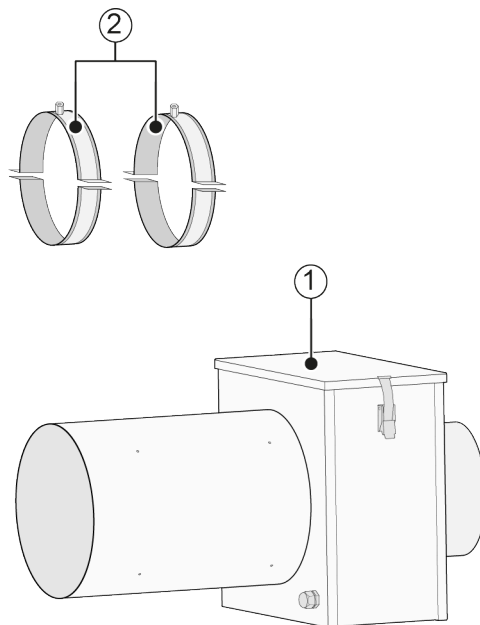
1 Tarnimine

1.1 Tarnekomplekt

Enne soojusvahetusseadme paigaldamise alustamist kontrollige, kas see on tarnitud tervikliku komplektina ja pole viga saanud.

Soojustagastusseadme Pure induct tarnekomplektis on järgmised osad:

1. Õhu puhastamise seadme tüüp Pure induct
2. 2x vedrustus
3. Dokumendid

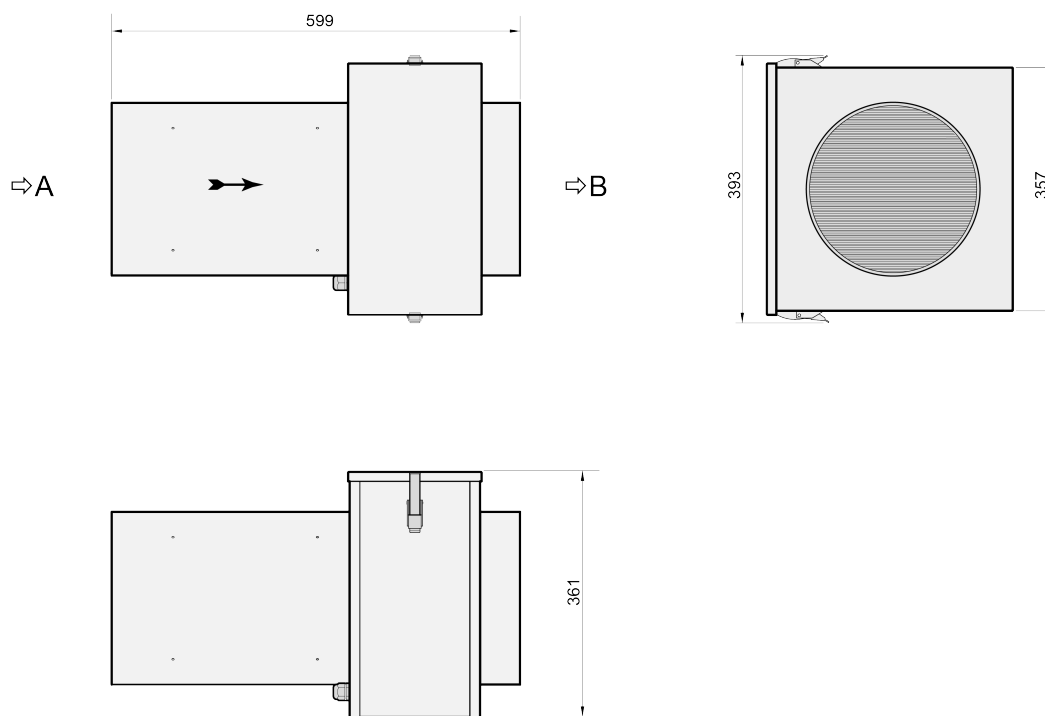


2 Versioon

2.1 Tehniline teave

Mudel:	
Sisendvõimsus [V/Hz]	110-240 VAC/ 50-60 Hz
Mõõtmed (l × k × s) [mm]	599 × 361 × 393
Kanali läbimõõt [mm]	ø250
Mass [kg]	7,1
Kaitse aste	IP20
Tahkete osakeste fraktsiooni retentsioonitõhusus 0,3-7,0 µ m katsetolmuga A2	99,94%
Valuvormi retentsioonitõhusus konditsioneeritud majatolmuga ≤ 100 µ m	97%
Konditsioneeritud maja tolmu ≤ 100 µ m bakterite retentsiooniefektiivsus	98%
Nimivõimsus [W]	4
Soovitav õhuvool [m ³ /h]	<600
Materjalid	Tsingitud teras
Värvus	= valge
Käitamistingimused	Siseruumides ventileeritud piirkonnas temperatuuritingimustes 0-50 ° C suhtelise õhuniiskuse 0-90% juures.

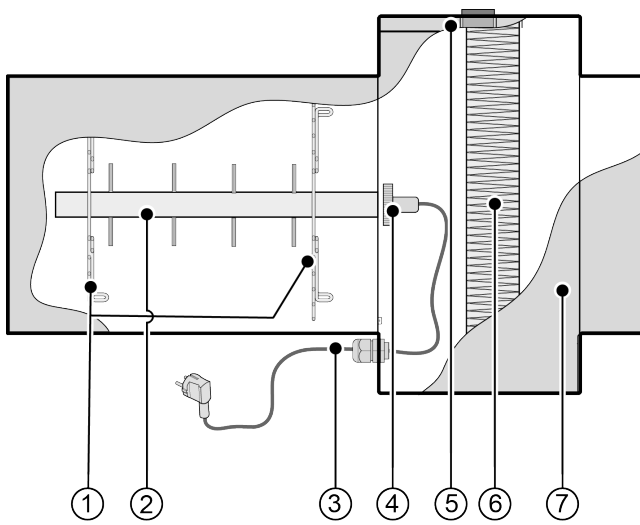
2.2 Mõõtmed ja ühendused



A = õhuvool HRV seadmelt

B = õhuvool koju

2.3 Seadme koostejoonis



- 1 = Kaitsevõrk (2x)
- 2 = loonbaar õhupuhastus
- 3 = Toitepistik ja -kaabel, 230V*
- 4 = Pistik (Keerulukk) ionibaari
- 5 = Eemaldatav filterkaas
- 6 = Filter
- 7 = A = seade Pure induct

3 Kasutamine

3.1 Kirjeldus

Sissejuhatus

Pure induct on täiustatud õhupuhastusseade. Selle unikaalse tehnoloogia isegi väikseimad lisandid saab filtreerida õhust, nagu näiteks: orgaanilised materjalid nagu viirused, bakterid, prionid, eosed, ja loomsete ainete ja anorgaanilised osakesed nagu tahm, liiklusest ja puidust tulnud suits. Peenosakesed võivad põhjustada haigust. Eriti ülipeen tolmu võib tungida kopsudesse, et vereringesse pääseda. Brink kasutatakse kollektiooni, mis takistavad mikroobide kasvu.

Kasutusotstarve

Pure induct on kavandatud õhu puhastamiseks olemasolevas õhuventilatsiooni süsteemis. See eemaldab kahjulikud osakesed, nagu tahked osakesed, õietolm ja mikroobid ventilatsiooni torustikes, isegi enne, kui see jõuab teie tuppa ja lõpuks teie kopsudesse. Ventilatsioon on terve siseõhu asendamatu komponent; see on ainus tavapärane meetod, et vähendada süsihappegaasi kontsentratsiooni, mis on tingitud hingamis- ja põlemisprotsessidest. Kasutades Pure induct saate kogu ventilatsiooni kasu, samas ei pea muretsema liiklusest ja tööstusest tulenevate kahjulike osakeste sissetoomise pärast oma siseõhu.

Pure induct sobib igasse HVAC-süsteemi pärast soojustagastusseadet. Kui seade on paigaldatud ja sisse lülitatud, puhastatakse õhk teie kanalitesse. Madala rõhu all Pure induct süsteemi abil on võimalik, et teie HVC süsteem toimiks madalal kiirusel. Tänu Pure induct süsteemi kõrgfiltrile on teie HVC-süsteem kaitstud tolmu ja seente kogunemise eest, mis samuti parandab teie siseõhu kvaliteeti.

Optimeerimaks oma Pure inductoperatsiooni, veenduge, et teie Pure induct süsteem sobib teie HWV-süsteemi ehituseks ja mahuks.

Õhu puhastamise tulemused

Brink ja turustajad ei saa esitada konkreetseid õhtuspuhastuse tulemusi, mis on saavutatud kasutaja individuaalsetes töötingimustes. Õhukvaliteedi paranemist, mida saab realiseerida siseruumides Pure inductseadeldisega, sõltub olulisel määral kaudsetest teguritest, mis on välja antud Brink või turustajate kontrolli poolt.

Olulised tegurid, mis mõjutavad kogu tõhusust ja tulemuslikkust õhupuhastaja hulka:

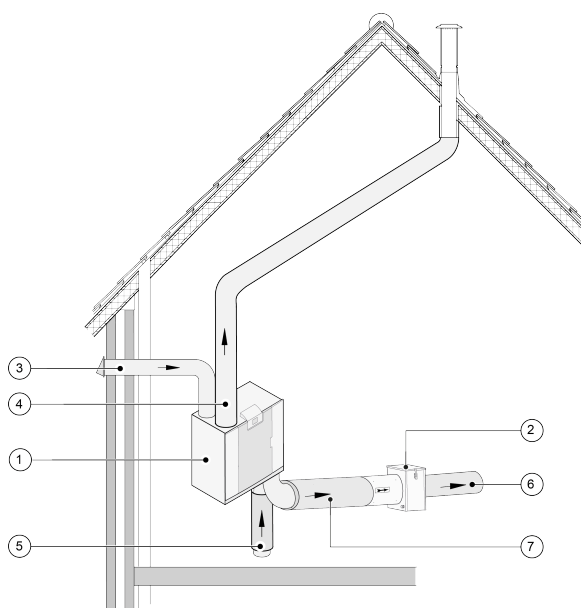
- Õhusaasteainete liik
- Saastemäär
- Saasteainete kontsentratsioon
- Sisekeskkonna suurus (ruumi suurus)
- HVC-süsteemi voolukiirus
- Õhupuhastaja asukoht ja asukoht.

4 Paigaldamine

4.1 Paigaldamisest üldiselt

Paigaldusnõuded

- Seadme ohutu toimimise tagamiseks peab seade olema paigaldatud ja neid ühendama kvalifitseeritud personal.
- Toitejuhe peaks olema ühendatud ainult elektriväljundiga, millel on ~ 110-240 VAC, 50-60 Hz toiteväärtus, et vähendada elektrilöögi ohtu. Kui puudub paigaldatud paikne väljund, võtke ühendust kvalifitseeritud personaliga, et paigaldada õige väljund. Ärge muutke pistikut mingil moel. Ärge ühendage pinget, välja arvatud märgistusega tehase nõudel.
- Kui toitejuhe on kahjustatud, peab selle asendama tootja, tema teenuseesindaja või sama kvalifitseeritud isik, et vältida ohtu.
- Seadet ei paigaldata kunagi kohas, kus tuleohtlikud gaasid või vedelikud, või suur hulk tolmu võib õhku paiskuga, et moodustada plahvatusohtlik segu.
- See on sobilik ainult sisekasutuseks ventileeritud ruumides temperatuuril 0-50 ° C suhtelise õhuniiskuse 0-90% juures.
- Pure induct peab olema ühendatud ventilatsioonisüsteemiga ning see peab alati olema ühendatud HRV seadme ja eluruumi vahel. Kui ventilatsioonisüsteemi olemasolevatel torudel on erinevad mõõtmised, kasutatakse andureid.
Ventilatsioonisüsteemi õhuvoolu suund sellele Pure induct peaks esinema seadme suunatulena (noole).
- Süsteemi ei tohi esile kutsuda vee, muude vedelike või kondenseerimisega.
- Ärge torkige toodet mingil viisil läbi.
- Ärge eemaldage seadme esi-ja/või tagaküljel kaitsevõre.
- **Pure induct peab olema ühendatud ventilatsioonisüsteemiga ning see peab alati olema ühendatud HRV seadme ja eluruumi vahel. Kui ventilatsioonisüsteemi olemasolevatel torudel on erinevad mõõtmised, siis kasutage varustatud adaptoreid.**



- 1 = HRV seade
- 2 = Pure induct
- 3 = väljastpoolt
- 4 = väljastpoolt
- 5 = eluruumi
- 6 = Eluruumi
- 7 = hertsoginna HRV ja Pure induct

4.2 Seadme paigutamine

Paigaldage Pure induct

Järgige allpool kirjeldatud samme, et paigaldada Pure induct.

Kohaldatakse kõikide olukordade suhtes: Ärge eemaldage sisselaskeava ega ühendage enne paigalduse viimistlemist toitevõrku.

1 Vali asukoht Pure induct.

- Veenduge, et on piisavalt ruumi, et paigaldada Pure induct.
- Veenduge, et Pure induct seadeldiseni on võimalik ulatuda pärast paigaldamist nii, et selle hooldus oleks võimalik.
- Veenduge, et Pure induct on kaitstud võimaliku vee lekkimise ja kondenseerumise eest.
- Pure induct jaoks kaasasolevate riputusklambrite kasutamisel veenduge, et sein või lagi oleks Pure induct paigaldamiseks piisavalt tugev.
- Veenduge, et Pure induct on ühendatud elektrijaama väljundvooluga (~ 110-2440 VAC, 50-60 Hz).

2 Paigaldage thekanalid

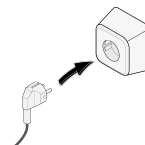
- Võimaldab piisavalt ruumi, et paigaldada Pure induct.
- Vajaduse korral paigaldatakse seinalle või lakke, kasutades Ø250 mm kinnitusklambreid.
- Veenduge, et Pure induct on paigaldatud õiges suunas. Õhk peab voolama samas suunas, kui õhuvoolu suunatulem Pure induct.
- Veenduge, et Pure induct ventilatsioonikanalids on lekkekindlad.

3 Vajadusel pöörake nuppu Pure induct

- Seinad või muud takistused võivad takistada Pure induct katte avamist. Sel puhul on võimalik pöörata seda Pure induct .
- Ühendage elektrijuhe.
- Keerake ääriku klambri kaks polti lahti, ärge avage seda täielikult.
- Pöörake Pure induct soovitud asendisse.
- Kinnita poldid äärikutele.

4 Ühendage maandatud vooluvõrku.

Seadmega ühendatud toitekaabli pistiku võib ühendada hästi juurdepääsetava kaitsemaandusega elektrivõrgu pistikupesaga. Elektripaigaldis peab vastama elektrivõrgu teenuseosutaja nõuetele.



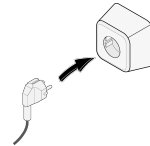
5 Seadme käivitamine

5.1 Seadme sisse ja välja lülitamine

Sisselülitamine:

▪ Toite sisselülitamine:

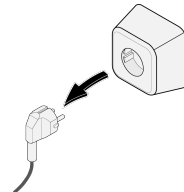
1. Ühenda 230 Ühendage 230V toitepistik elektrivõrgu pistikupesaga.
2. Pure induct Seejärel tegutsege viivitamatult.



Väljalülitamine:

▪ Toite väljalülitamine:

1. Tõmba 230. Tõmmake 230V toitepistik elektrivõrgu pistikupesast välja; seade lülitub välja.




Hoiatus!

Enne seadmega töötamist lahutage see kindlasti elektrivõrgust, tõmmates toitepistiku pistikupesast välja.

6 Hooldus

6.1 Filtri puhastamine

Pure induct hooldus piirdub filtri perioodilise puhastamise või asendamisega.

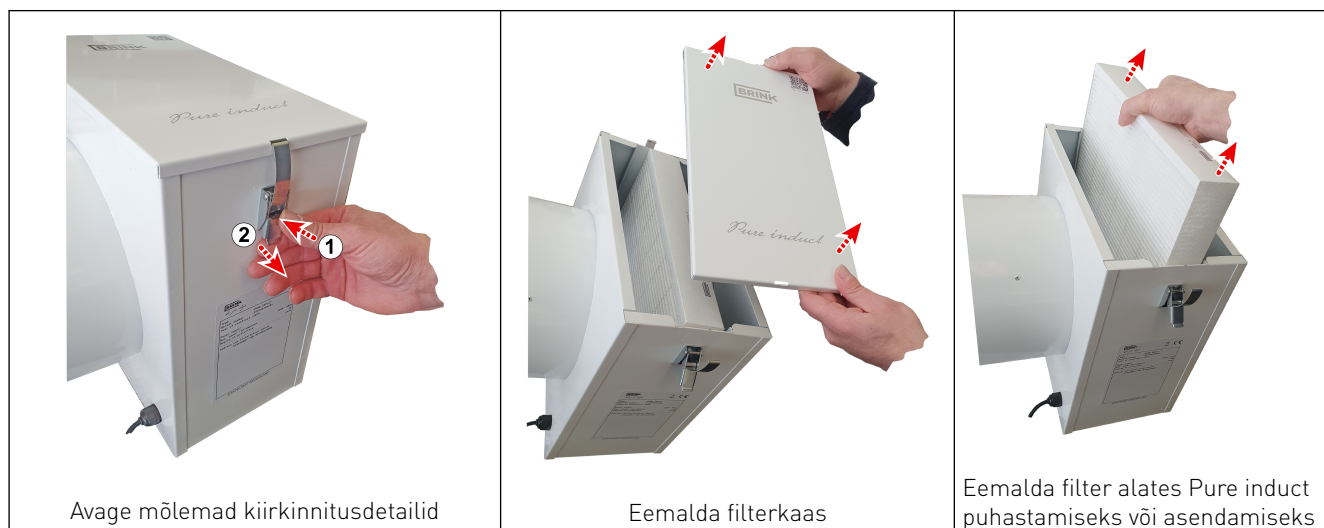
Kui see on märgitud HRV-seadme kuvamisel, tuleb Pure induct filtreerida ainult siis, kui see on märgitud " (filtri sümbol on siin näidatud)  või, kui filtriga on paigaldatud mitu lüliti ja lüliti on punane.

Pure induct tuleks iga aasta asendada.

Pärast filter on puhastatud 3 korda, see tuleb asendada 4. korruga.

Seda Pure induct ei tohi kunagi kasutada ilma filtrita.

Filtri puhastamine või asendamine Pure induct tuleb alati teha koos HRV-seadme filtrite puhastamise või asendamisega!



Puhta või uue filtri paigalamine tuleb teha vastupidises järjekorras.

7 Tehniline hooldus

7.1 Varuosad

Osade tellimisel märkige tellimusse peale osa numbri (vt koostejoonist) ka soojustagastusseadme tüüp, seerianumber, valmistamisaasta ja osa nimi:

NB! Osa tüüp, seerianumber ja valmistamisaasta on kirjas seadme plastist esipaneeli taga oleval andmesildil.

Näide	
Seadme tüüp	Pure induct
Seerianumber	351000210301
Valmistamisaasta	2021
Osa	Filter
Osa kood	351003
Arv	1

8 Vastavusdeklaratsioon

Vastavusdeklaratsioon

Tootja: Brink Climate Systems B.V.
Address: Postbus 11
NL-7950 AA, Staphorst, Madalmaad
Toode: Hooldus:
Pure induct

Ülal kirjeldatud toode vastab järgmiste direktiivide nõuetele:

- ◆ 2014/35/EL (madalpingedirektiiv)
- ◆ 2014/30/EL (EMÜ direktiiv)
- ◆ RoHS 2011/65/EL (ohtlike ainete direktiiv)

Tootel on CE-märgis:



000-03-2021

A handwritten signature in black ink, appearing to be 'A. Hans', written over a light blue rectangular background.

A. Hans
Tehniline direktor

9 TÜV aruanne TR-KKL-2020-053-S1



INDOOR AIR HYGIENE GROUP

Ref.-No.: KKL/1041/20 Essen, 28. May 2020
Order-No.: 81 18 15 03 68 GrV/TRe

Report No.: TR-KKL-2020-053-S1

Cleaning Performance of a RVU Filter Unit

TÜV NORD Systems
GmbH & Co. KG
ISGBW Testing
Am TÜV 1
45307 Essen, Germany
+49 201 825 - 3204
GBTesting@tuev-nord.de
www.tuev-nord.de
TÜV®

Scope and Object of Examination

A Filter Unit "Pure induct" for Residential Ventilation Units (RVU) by Brink Climate Systems BV, 7950 AA Staphorst (Netherlands), with a nominal air flow rate of 300 m³/h is examined with regard to cleaning performance of respirable fine dust, mould spores and bacteria.

The examinations were performed by the Test Centre for Air Hygiene, DMT GmbH & Co. KG, Essen, in March and April 2020. The RVU Filter Unit is equipped with an additional ionisation unit.

The retention efficiencies of the RVU-Filter Unit "Pure induct" are determined with particle counters and germ collectors.

Measurement of retention efficiencies

Parameter	Results
Retention efficiency of particle fraction 0,3 – 7,0 µm with test dust A2 fine	99,94 %
Retention efficiency of mould spores with conditioned house dust ≤ 100 µm	97 %
Retention efficiency of bacteria with conditioned house dust ≤ 100 µm	98 %

The detailed information on the measurement procedure, boundary conditions and results of the examinations are contained in the test report APS 2 – 00 032 20 dated 24 April 2020.

Essen, 28. May 2020

 Digital unterschrieben
von Gräff Vera
Datum: 2020.05.28
16:29:49 +02'00'

Dipl.-Ing. Vera Gräff
Project manager Indoor Air Hygiene Group

The test results refer exclusively to the test objects.
It is not permitted to publish extracts from the report
without the written permission of TÜV NORD Systems GmbH & Co. KG.

10 Ringlussevõtmine

Ringlussevõtmine

Seadme valmistamiseks on kasutatud ringlussevõetavaid.
Pakend tuleb kõrvaldada vastutustundlikult ning kooskõlas
keskkonnakaitse-eeskirjadega.





Brink Climate Systems B.V.

P.O. Box 11, NL-7950AA Staphorst

T: +31 (0) 522 46 99 44

E: info@brinkclimatesystems.com

www.brinkclimatesystems.com