

Renovent Sky 150 (Plus)



NÁVOD NA INŠTALÁCIU (Slovenčina)

Air for Life

BRINK

Air for life

WWW.BRINKAIRFORLIFE.NL

613727-C



Renovent Sky 150 (Plus)



SKLADUJTE V BLÍZKOSTI SPOTREBIČA

Tento spotrebič môžu používať deti od 8 rokov, osoby so zníženými fyzickými alebo duševnými schopnosťami a osoby s obmedzenými znalosťami a skúsenosťami, ak sú pod dozorom alebo dostali pokyny na bezpečné používanie spotrebiča a sú si vedomé potenciálnych rizík.

Deti mladšie ako 3 roky sa musia zdržiavať mimo dosahu spotrebiča, pokiaľ nie sú pod neustálym dohľadom.

Deti vo veku od 3 do 8 rokov môžu spotrebič zapínať alebo vypínať iba pod dohľadom, alebo ak dostali jasné pokyny o bezpečnom používaní spotrebiča a rozumejú potenciálnym rizikám, za predpokladu, že je spotrebič umiestnený a inštalovaný v normálnej polohe na použitie. Deti vo veku od 3 do 8 rokov nesmú zasúvať zástrčku do zásuvky, čistiť alebo meniť nastavenia spotrebiča, ani vykonávať na spotrebiči akúkoľvek údržbu, ktorú by normálne vykonával používateľ. Deti sa so spotrebičom nesmú hrať.

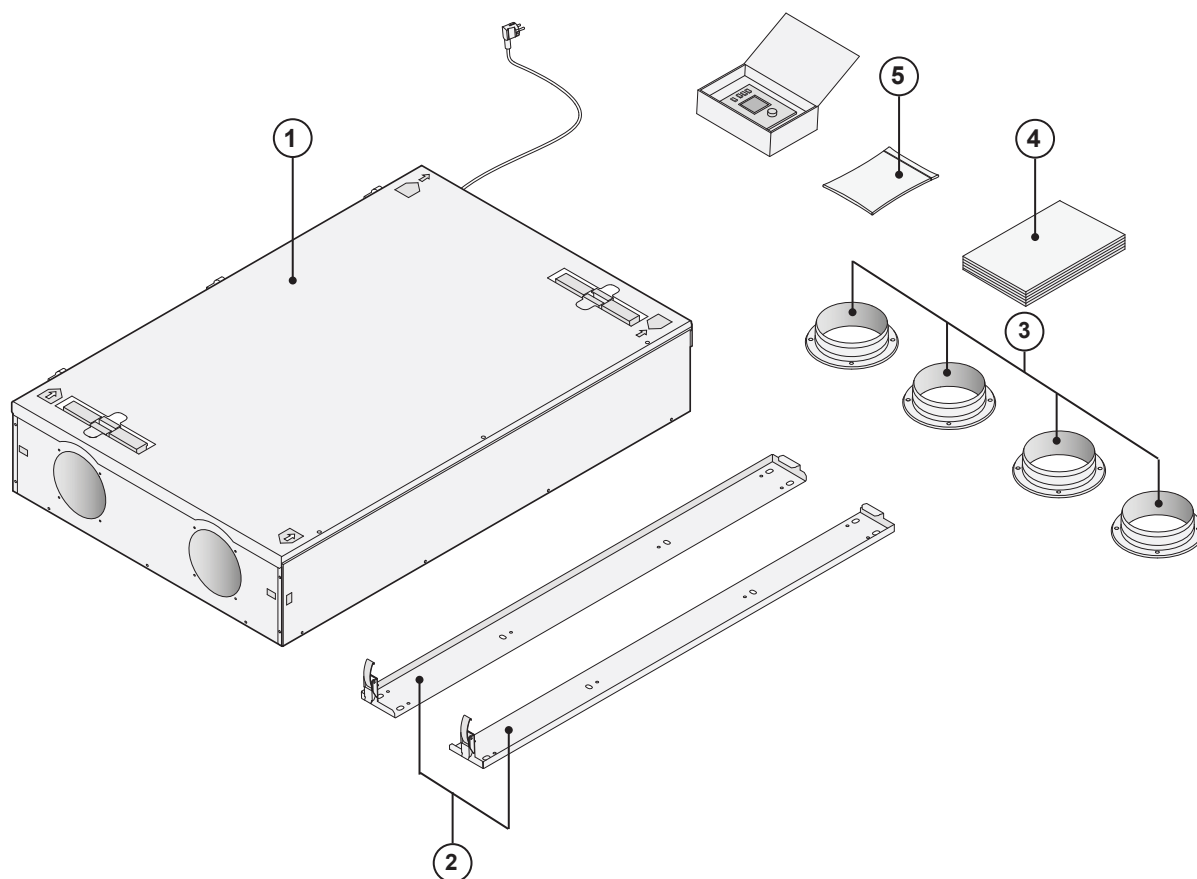
Ak potrebujete nový napájací kábel, náhradný diel si vždy objednajte u spoločnosti Brink Climate Systems B.V. Aby ste predišli nebezpečným situáciám, poškodenú sieťovú prípojku smie vymeniť iba kvalifikovaný odborník!

SK



	strana
1 Dodávka	1
1.1 Rozsah dodávky	1
1.2 Príslušenstvo Renovent Sky 150.....	2
2 Použitie	4
3 Verzia	5
3.1 Technické informácie	5
3.2 Pripojenia a rozmery	6
3.3 Graf ventilátora	6
3.4 Rozložené zobrazenie spotrebiča	7
4 Prevádzka	8
4.1 Popis	8
4.2 Podmienky obchvatu	8
4.3 Ochrana proti mrazu	8
4.4 Renovent Sky Plus verzia.....	8
5 Inštalácia	9
5.1 Všeobecne Inštalácia	9
5.2 Umiestnenie spotrebiča	9
5.2.1 Umiestnenie spotrebiča na stropnú montáž	10
5.2.2 Umiestnenie spotrebiča na montáž na stenu	11
5.3 Pripojenie odvodu kondenzátu	12
5.4 Elektrické pripojenia	15
5.4.1 Pripojenie sieťovej zástrčky	15
5.4.2 Prípojka „Brink Air Control“	15
6 Displej	16
6.1 Zapnutie a vypnutie zariadenia	16
6.2 Všeobecné vysvetlenie „Brink Air Control“	16
6.3 Zobrazíť na displeji	17
6.4 Hlavná ponuka	18
6.4.1 Ponuka Informácie o zariadení	19
6.4.2 Ponuka základných nastavení.....	20
6.4.3 Ponuka inštalátora.....	21
7 Chyba	22
7.1 iešenie problémov	22
7.2 Kódy displeja	23
8 Údržba	24
8.1 Údržba používateľom	24
8.2 Údržba inštalátorom	26
9 Elektrická schéma	30
9.1 Schéma zapojenia	30
10 Príslušenstvo pre elektrické pripojenia	31
10.1 Pripojovacie konektory	31
10.2 Bezdrôtové diaľkové ovládanie	31
10.3 Spojenie viacerých spotrebičov	32
10.4 Pripojenie RH (vlhkostného) snímača	32
10.5 Pripojenie dodatočného ohrevu alebo prídavného predhrievača	33
10.6 Pripojenie geo výmenníka	34
10.7 Pripojenie externého spínacieho kontaktu	35
10.8 Pripojenie na vstup 0-10 V	35
11 Služba	36
11.1 Rozložené zobrazenie	36
11.2 Servisné diely	36
12 Nastavenie hodnôt	38
13 ERP-hodnoty	40
Vyhlásenie o zhode	42
Recyklácia	43

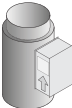
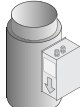
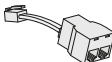


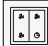
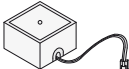


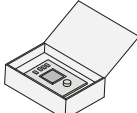
1.1 Rozsah dodávky

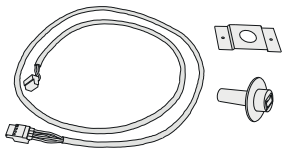
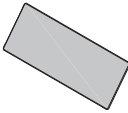
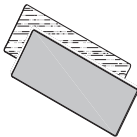
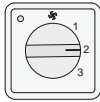
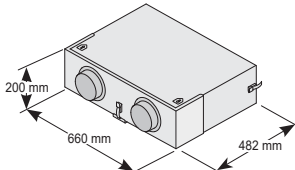
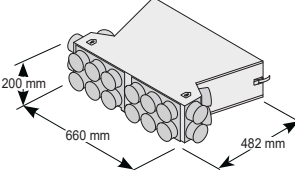
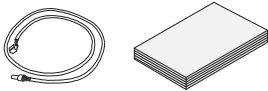


Pred začatím inštalácie rekuperačnej jednotky skontrolujte, či bola dodaná kompletná a nepoškodená. Súčasťou dodávky rekuperačnej jednotky Renovent Sky 150 sú tieto komponenty:

- 1: Zariadenie na rekuperáciu tepla
- 2: Súprava nástenného držiaka; - 2x závesné lišty
- 3: Súprava na pripojenie potrubia; - 4x objímka Ø125 mm
- 4: Súbor dokumentácie; - 1x návod na inštaláciu
- 5: Spojovacia súprava;
 - Objímky montážneho materiálu vrátane 16 upevňovacích skrutiek
 - Konektory: 2-pólový skrutkový konektor (eBus) a 9-pólový skrutkový konektor (iba pre verziu Plus)
 - Prípojka na odvod kondenzátu so závitom 3/4" x 32 mm

1.2 Príslušenstvo Renovent Sky 150

Elektrický dohrievač		310730
Elektrický (prídavný) predhrievač		310740
Rozbočovač RJ12		510472
CO ₂ senzor eBus na povrch		532126
Bezdrôtové diaľkové ovládanie vysielača 2 polohy (s batériou)		532170
Bezdrôtové diaľkové ovládanie vysielača 4 polohy (s batériou)		532171
Bezdrôtové diaľkové ovládanie prijímača (pre batériovú verziu)		532172
Súprava bezdrôtového diaľkového ovládača 2 polohy (1 vysielač a 1 prijímač)		532173
Súprava bezdrôtového diaľkového ovládača 4 polohy (1 vysielač a 1 prijímač)		532174
Ovládanie Brink Air		510498

<p>Senzor RH (vlhkosti)</p>		<p>310657</p>
<p>Súprava filtrov 1x filter ISO ePM 1 50% (F7).</p>		<p>533001</p>
<p>Súprava filtrov 1x ISO hrubý 60% (G4) & 1x ISO ePM 1 50% (F7 ks)</p>		<p>533002</p>
<p>4-polohový spínač s indikáciou filtra; zapustená montáž; modulárne pripojenie.</p>		<p>540262</p>
<p>Skrinka tlmiča Ø 125 mm (2x)</p>		<p>423010</p>
<p>Tlmič- / rozvodná skriňa vzduchu Ø75 mm (20x)</p>		<p>423011</p>
<p>Servisný nástroj</p>		<p>531961</p>

Brink Renovent Sky 150 je vetracia jednotka s rekuperáciou tepla s maximálnou ventilačnou kapacitou 150 m³/h a nízkoenergetickými ventilátormi.

Vlastnosti Renovent Sky:

- plynule nastaviteľný prietok vzduchu cez „Brink Air Control“ (voliteľné),
- indikácia filtra na „Brink Air Control“ / multifunkčnom prepínači,
- úplne nový inteligentný systém protimrazovej ochrany, ktorý zaisťuje, že aj pri nízkych vonkajších teplotách zostane výkon spotrebiča optimálny a že v prípade potreby aktivuje štandardný predhrievač,
- nízka hladina hluku,
- štandardne sa dodáva s automatickým obtokovým ventilom,
- kontrola konštantného prietoku,
- nízka spotreba energie,
- vysoká účinnosť.

Renovent Sky 150 je dostupný v dvoch typoch:

- **„Renovent Sky 150“**
- **„Renovent Sky 150 Plus“**

V porovnaní s Renovent Sky 150 má Renovent Sky 150 Plus rozsiahlejšiu riadiacu dosku, ktorá zvyšuje možnosti pripojenia.

Tieto pokyny na inštaláciu popisujú štandardný Renovent Sky 150 aj Renovent Sky 150 Plus.

Pomocou dodaných montážnych konzol je možné Renovent Sky 150 (Plus) namontovať na stenu alebo na strop. Pre správnu polohu spojovacích potrubí a rozmery pozrite § 3.2.

Pri objednávaní spotrebiča vždy uveďte správny typ; následná konverzia na inú verziu je veľmi náročná na prácu.

Renovent Sky 150 je pripravený na zapojenie pomocou 230 V sieťovej zástrčky.

Spotrebič nie je štandardne dodávaný s „Brink Air Control“, je možné aj pripojenie jednoduchého 4-polohového spínača.

Ak je namiesto „Brink Air Control“ nainštalovaný 4-polohový prepínač, nastavenia spotrebiča je možné meniť iba pomocou notebooku!

Ďalšou možnosťou je pripojenie kombinácie „Brink Air Control“ a multifunkčného prepínača.

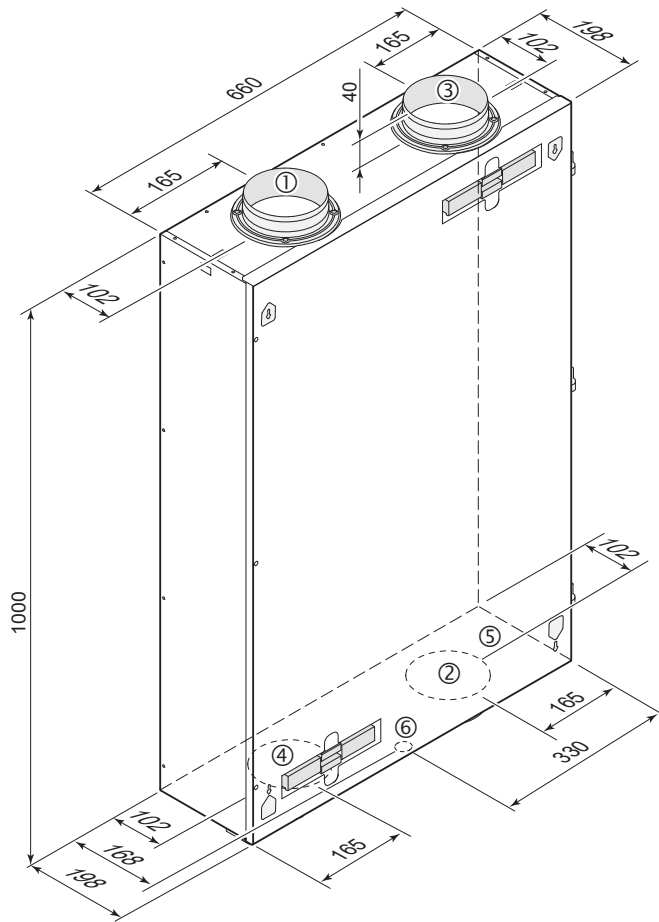
3.1 Technické informácie





		Renovent Sky 150				
Napájacie napätie [V/Hz]	230/50					
Stupeň ochrany	IP20					
Rozmery (šxhxv) [mm]	1000 x 660 x 198					
Priemer potrubia [mm]	Ø125					
Vonkajší priemer odvodu kondenzátu [“]	3/4					
Hmotnosť [kg]	24,5					
Trieda filtra	ISO hrubý 60 % (G4)					
Nastavenie ventilátora (výrobné nastavenie) - "Brink Air Control"					Max.	
- 4-polohový prepínač		1	2	3		
Výkon vetrania [m³/h]	30	75	100	125	150	
Systém prípustného odporu [Pa]	2 - 6	13 - 38	22 - 66	35 - 105	50 - 150	
Menovitý výkon (okrem predhrievača) [W]	11 - 12	19 - 27	27 - 37	38 - 52	53 - 72	
Menovitý prúd (okrem predhrievača) [A]	0,14 - 0,15	0,20 - 0,28	0,27 - 0,35	0,36 - 0,47	0,49 - 0,64	
Menovitý výkon (vrátane predhrievača) [W]	2,4					
Cos φ	0,34	0,42	0,44 - 0,47	0,46 - 0,48	0,47 - 0,49	

Akustický výkon Sky 150		45				75			105		150	
Výkon vetrania [m³/h]												
Akustický výkon úroveň Lw (A)	Statický tlak [Pa]	10	50	100	25	50	100	50	100	50	100	
	Emisie krytu [dB(A)]	24	33	39	33	35	40	38	41	44	45	
	Kanál „z obydliá“ [dB(A)]	27	36	42	34	37	42	40	43	46	47	
	Kanál „do obydliá“ [dB(A)]	41	49	58	50	53	57	57	60	62	64	

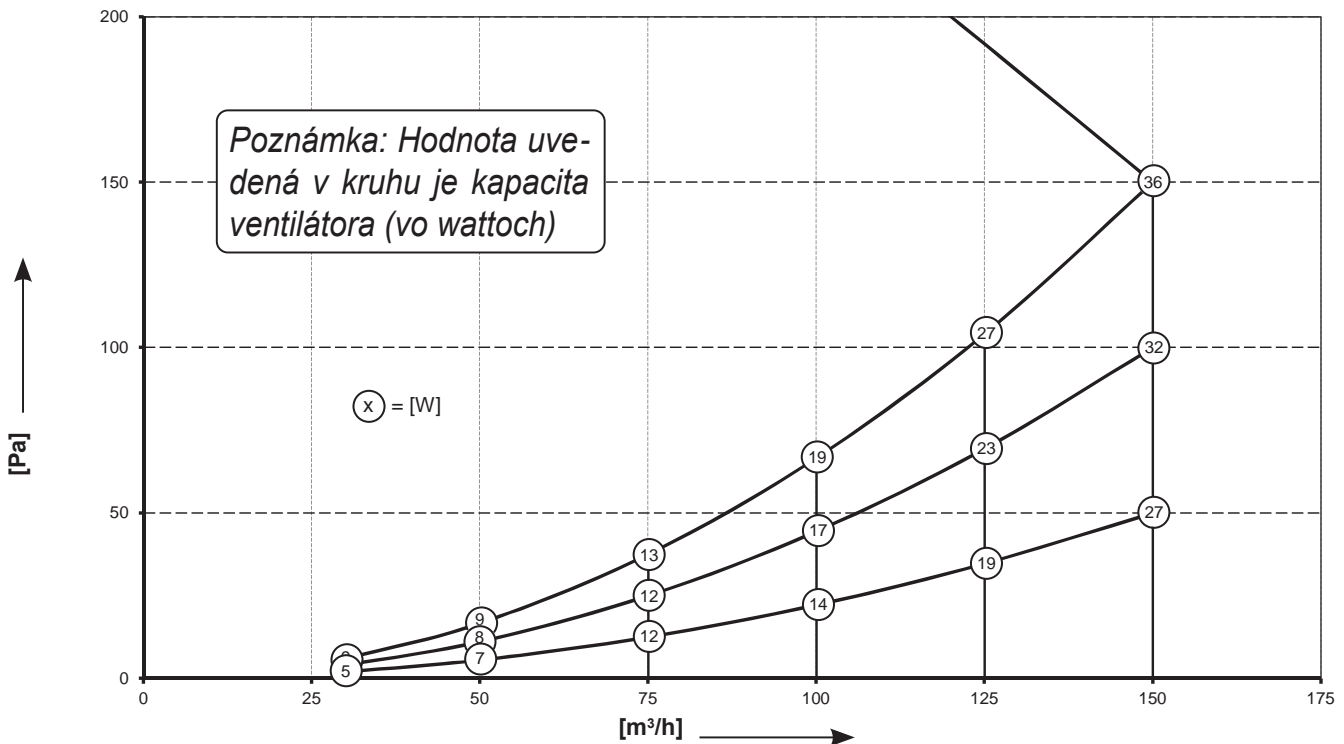
V praxi sa hodnota môže v dôsledku tolerancií merania líšiť o 1 dB(A).

3.2 Pripojenia a rozmery

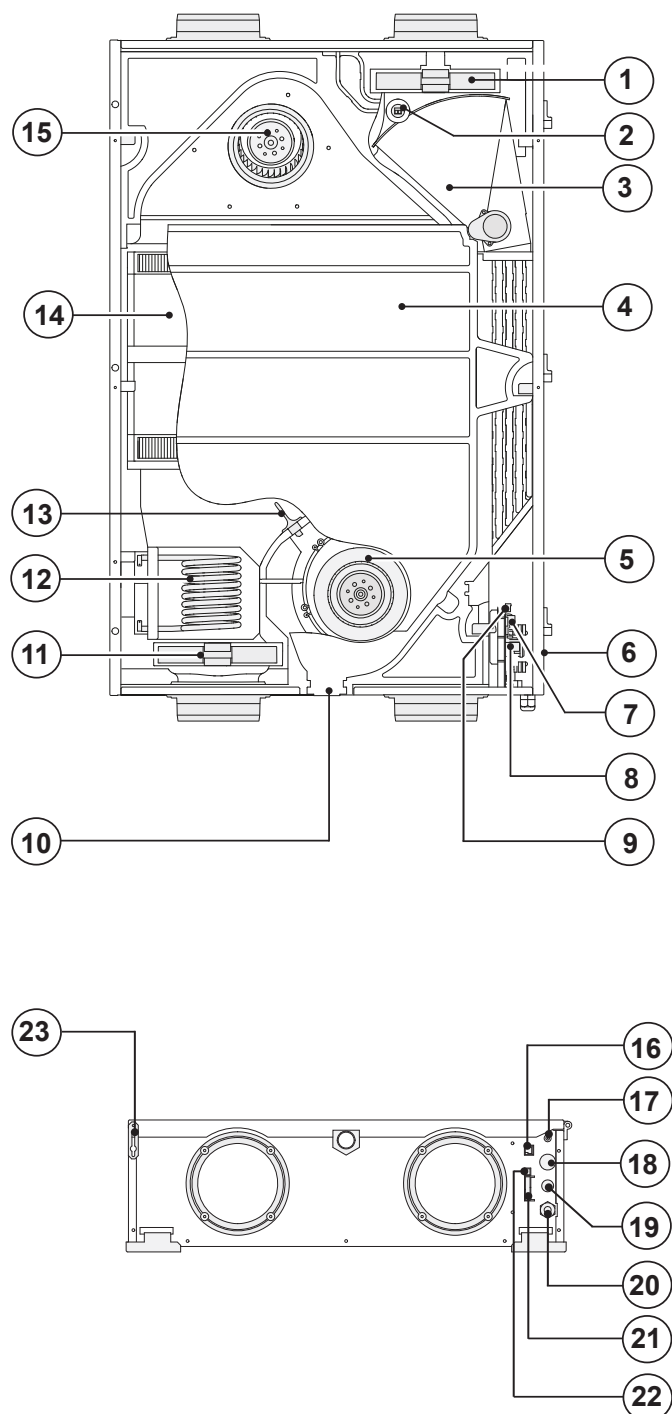


- 1 Do obydla 
- 2 Do atmosféry 
- 3 Z obydla 
- 4 Z atmosféry 
- 5 Elektrické prípojky
- 6 Pripojenie odvodu kondenzátu

3.3 Graf ventilátora



3.4 Rozložený pohľad na spotrebič



1	Filter odsávaného vzduchu
2	Snímač vnútornej teploty
3	Obtok
4	Nádoba na kondenzát
5	Odsávací ventilátor
6	Predný panel s poistnou skrutkou (namontované na prednom paneli)
7	Konektor X14
8	Riadiaci panel
9	Konektor X4
10	Vypúšťanie kondenzátu
11	Filter prírodného vzduchu
12	Predhrievač
13	Snímač vonkajšej teploty
14	Výmenník tepla
15	Prívodný ventilátor
16	Modulárny konektor s viacerými spínačmi
17	Servisný konektor
18	Objímka nízkonapäťového kábla
19	Objímkový kábel 230 V. dohrievač alebo extra predhrievač
20	Sieťový kábel 230V.
21	9-pólový konektor (iba pre verziu Plus)
22	Konektor eBus
23	Predný panel s ochranou proti pádu

4.1 Popis

Zariadenie je dodávané ako „plug and play“ a funguje úplne automaticky. Odsávaný vnútorný vzduch ohrieva čerstvý, čistý vonkajší vzduch. To šetrí energiu a čerstvý vzduch je privádzaný do požadovaných miestností. Riadiaci systém má štyri režimy ventilácie.

Prietok vzduchu je možné nastaviť podľa režimu vetrania. Systém regulácie konštantného objemu zabezpečuje, že prietok vzduchu prívodným a odsávacím ventilátorom je realizovaný nezávisle od tlaku v potrubí.

4.2 Podmienky obtoku

Štandardný obtokový ventil umožňuje privádzať čerstvý vonkajší vzduch, ktorý nie je ohrievaný výmenníkom tepla. Najmä počas letných nocí je žiaduce privádzať chladnejší vonkajší vzduch. Potom sa horúci vzduch v obydľí v rámci možnosti nahradí chladnejším vonkajším vzduchom.

Obtokový ventil sa otvára a zatvára automaticky, keď je splnených niekoľko podmienok (podmienky obtoku nájdete v tabuľke nižšie).

Činnosť obtokového ventilu je možné upraviť v kroku číslo 5, kroku číslo 6 a kroku číslo 7 v ponuke nastavení (pozrite kapitolu 12).

Obtokový ventil otvorený	<ul style="list-style-type: none"> - Vonkajšia teplota je vyššia ako 7 °C a - vonkajšia teplota je nižšia ako vnútorná teplota v obydľí a - teplota v obydľí je vyššia ako teplota nastavená v kroku č. 5 v ponuke nastavení (nastavte štandard na 24 °C).
Obtokový ventil zatvorený	<ul style="list-style-type: none"> - Vonkajšia teplota je nižšia ako 7 °C resp. - vonkajšia teplota je vyššia ako vnútorná teplota v obydľí resp. - teplota z obydľia je nižšia ako teplota nastavená v kroku č. 5 v menu nastavení mínus nastavená teplota o hysterezu (krok č. 6), táto teplota je z výroby nastavená na 22 °C (24,0 °C mínus 2,0 °C).

4.3 Ochrana pred mrazom

Aby sa predišlo zamrznutiu výmenníka tepla pri extrémne nízkych vonkajších teplotách, Renovent Sky je vybavený inteligentnou kontrolou mrazu. Teplotné senzory merajú teploty na výmenníku tepla a v prípade potreby sa zapne predhrievač.

To zaručuje správnu rovnováhu vetrania aj pri veľmi nízkych vonkajších teplotách. Ak pri zapnutom predhrievači (predhrievačoch) začne teplota výmenníka stále klesať pod nulu, v spotrebiči vzniká plynulá nerovnováha.

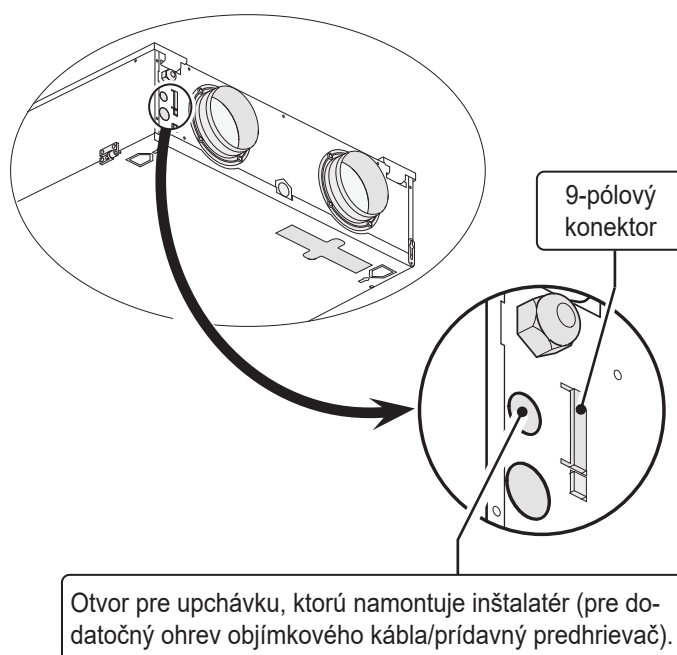
Verzia 4.4 Renovent Sky Plus

Renovent Sky je k dispozícii aj vo verzii Plus. Táto verzia je vybavená inou radiacou doskou s 2 prídavnými konektormi (X14 a X15) s viacerými možnosťami pripojenia pre rôzne použitia.

Iba Plus je vybavený 9-pólovým konektorom (pripojeným ku X15 na radiacej doske), ktorý je prístupný z vonkajšej strany spotrebiča.

Ak je ku konektoru X14 (prístupnému po otvorení predného panela) pripojený dohrievač alebo prídavný predhrievač, inštalatér musí priviesť pripojený 230 V kábel von zo zariadenia cez odľahčovač ťahu. Pre tento odľahčovač ťahu (nie je súčasťou dodávky) musí byť zástrčka odstránená z miesta, kde musí byť tento odľahčovač ťahu umiestnený.

Viac informácií o možnostiach pripojenia konektorov X14 a X15 nájdete v § 9.



5.1 Všeobecné informácie o inštalácii

Inštalácia musí prebehnúť za týchto podmienok:

- požiadavky na kvalitu vetracích systémov bytov,
- požiadavky na kvalitu vyváženého vetrania v bytoch,
- predpisy pre vetranie bytov a obytných budov,
- bezpečnostné predpisy pre nízkonapäťové inštalácie,

- predpisy pre napojenie na vnútornú kanalizáciu v bytoch a obytných budovách,
- akékoľvek ďalšie predpisy miestnych verejných služieb,
- pokyny na inštaláciu pre Renovent Sky 150,
- okrem vyššie uvedených požiadaviek a odporúčaní na projektovanie a inštaláciu musia byť dodržané národné stavebné a ventilačné predpisy.

5.2 Umiestnenie spotrebiča

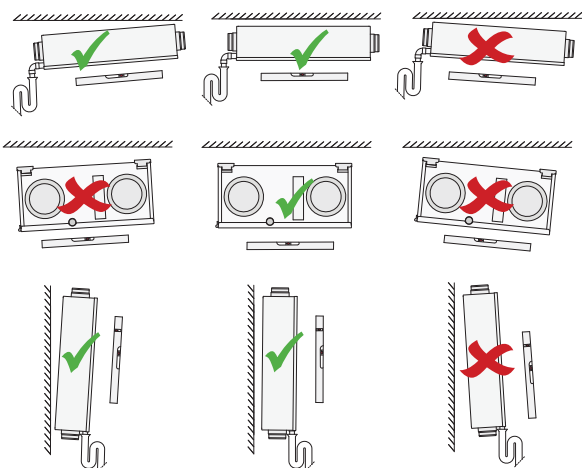
Renovent Sky 150 je možné namontovať priamo na stenu alebo strop pomocou montážnych konzol dodávaných na tento účel.



Kvôli hmotnosti spotrebiča musia montáž spotrebiča vykonávať vždy dve osoby!

Renovent Sky je možné namontovať priamo na stenu/strop pomocou závesných konzol dodávaných na tento účel. Pre výsledok bez vibrácií musí byť spotrebič namontovaný na pevnú stenu s minimálnou hmotnosťou 200 kg/m². Sadrový blok alebo kovová stena nestačí! V takom prípade sú potrebné dodatočné opatrenia, ako je dvojité obloženie alebo dodatočné skrutky. Okrem toho je potrebné vziať do úvahy nasledujúce aspekty.

- Spotrebič musí byť umiestnený vo vodorovnej polohe.



- Miestnosť musí byť taká, aby bolo možné vytvoriť dobrý odvod kondenzátu so vzduchovým uzáverom a spádom pre kondenzát.
- Rekuperačnú jednotku odporúčame neinštalovať do priestorov s priemerne vysokou RH (napr. kúpeľňa). Tým sa zabráni kondenzácii na vonkajšej strane rekuperačnej jednotky.



Uistite sa, že odvod kondenzátu nie je za žiadnych okolností inštalovaný šikmo smerom k spotrebiču!



Spotrebič je vhodný len na montáž na strop alebo na stenu! Spotrebič nikdy nemontujte naplocho na podlahu kvôli polohe nádoby na odvod kondenzátu!

- Rekuperačná jednotka musí byť inštalovaná v izolovanej miestnosti bez mrazu, aby sa okrem iného zabránilo zamrznutiu odvádzaného kondenzátu.

- Pri montáži flexibilných potrubí majte na pamäti, že ich musí byť možné včas vymeniť.
- Uistite sa, že je pri spotrebiči dostatok voľného miesta na čistenie filtrov a údržbu spotrebiča. Dvere sa musia dať otvoriť.
- Vyhnite sa používaniu lepidiel na báze ropy v systémoch vzduchových zariadení.
- Byty so stavebnou vlhkosťou musia byť počas určitého obdobia vetrané prirodzene!

Montáž na strop:

Minimálne 70 cm na spodnej strane spotrebiča a voľná výška nad hlavou 1,8 m; ak nie je k dispozícii 70 cm voľného miesta, napríklad pri montáži na zavesený strop, musí byť dostatok miesta na čiastočné otvorenie a vybratie predného panela.

Predný panel je možné odpojiť po odstránení poistnej skrutky na závese! (§ 3.4 / č. 6)

Uistite sa, že filtre sa dajú vždy voľne vybrať, aby na úrovni filtrov nebol žiadny rám alebo iná prekážka!

Montáž na stenu :

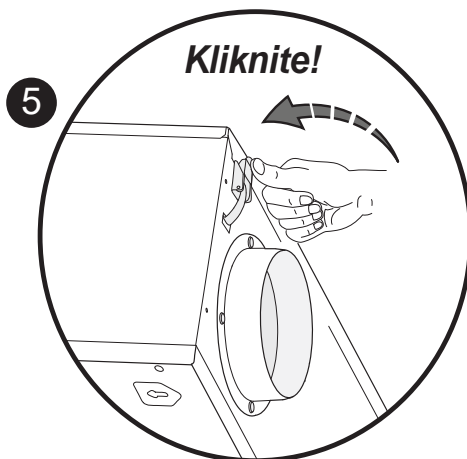
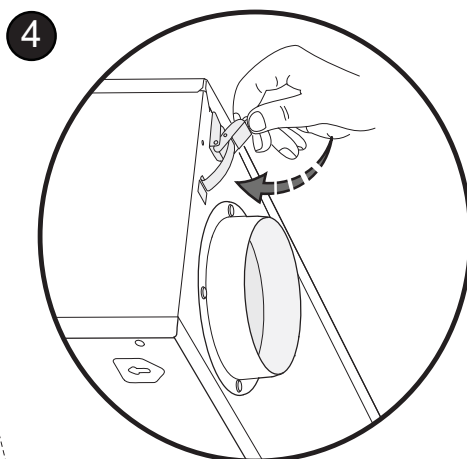
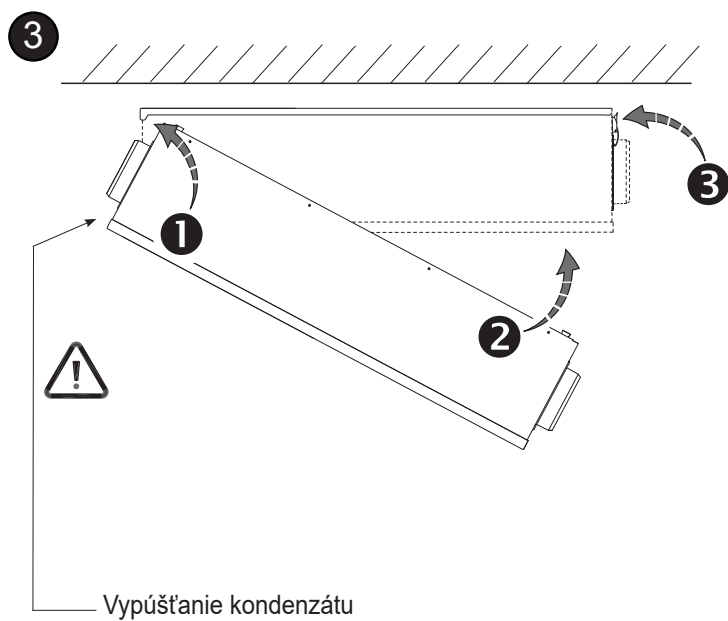
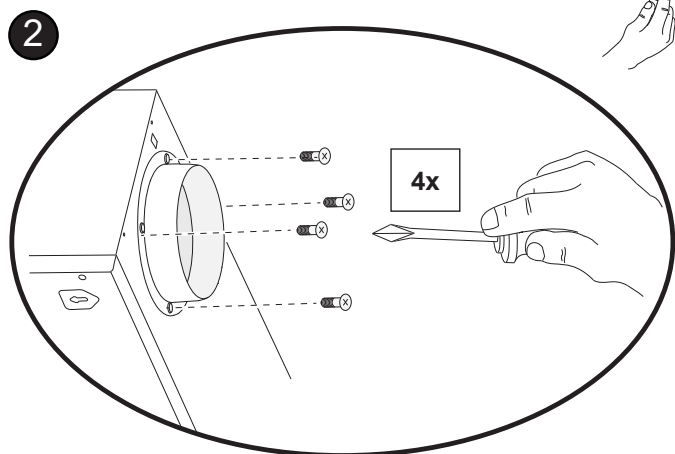
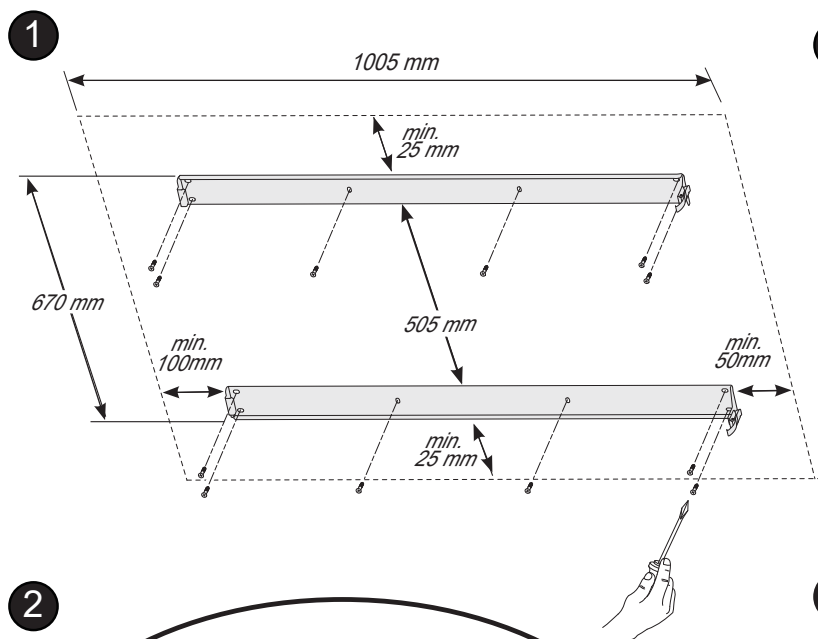
Uistite sa, že v prednej časti spotrebiča je voľný priestor aspoň 70 cm a voľná výška 1,8 m.

- Uistite sa, že na strane spotrebiča, kde sa nachádzajú elektrické prípojky, je voľný priestor aspoň 20 cm, aby konektory a objímky zostali prístupné.

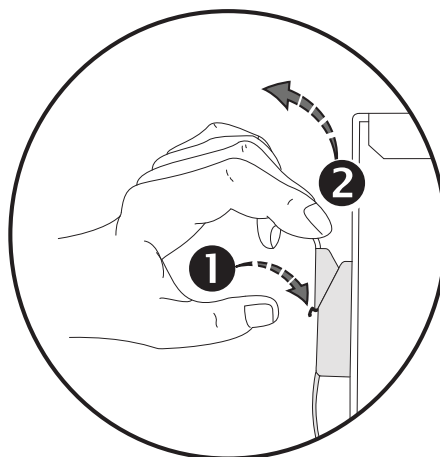
Vzduchové kanály:

- Vzduchové kanály musia byť namontované vzduchotesne.
- Vzduchové kanály do a z obydla musia byť vybavené tlmičom.
- Je potrebné vyhnúť sa montáži vzduchových potrubí na strešnú krytinu, aby sa zabránilo prenosu zvuku.
- Odporúča sa obmedziť vonkajší tlak v potrubí v projekte na 100 Pa pri projektovanom prietoku, aby sa obmedzila celková hladina hluku. Vo všetkých prípadoch musí byť praktický vonkajší tlak v potrubí obmedzený na 150 Pa.
- Rýchlosť vzduchu musí byť obmedzená na 5 m/s v hlavnom potrubí a 3,5 m/s vo vetvách.
- Aby sa zabránilo kondenzácii na vonkajšej strane potrubia prívodu vonkajšieho vzduchu a potrubia odvodu vzduchu za Renovent Sky, musia byť tieto potrubia vybavené vonkajšou parozábranou až po zariadenie. Ak sa tu použije tepelne izolované potrubie, dodatočná izolácia nie je potrebná.

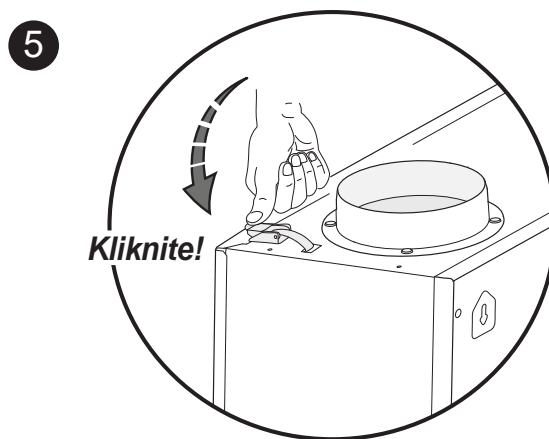
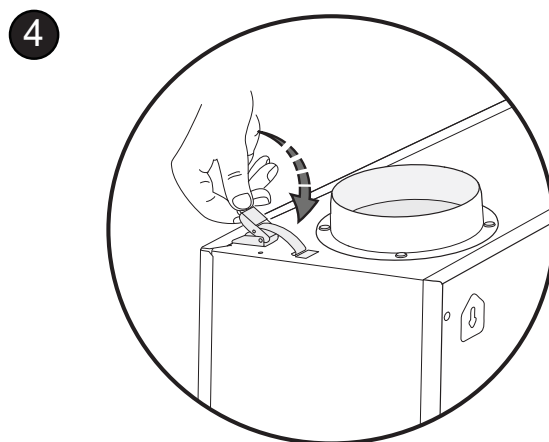
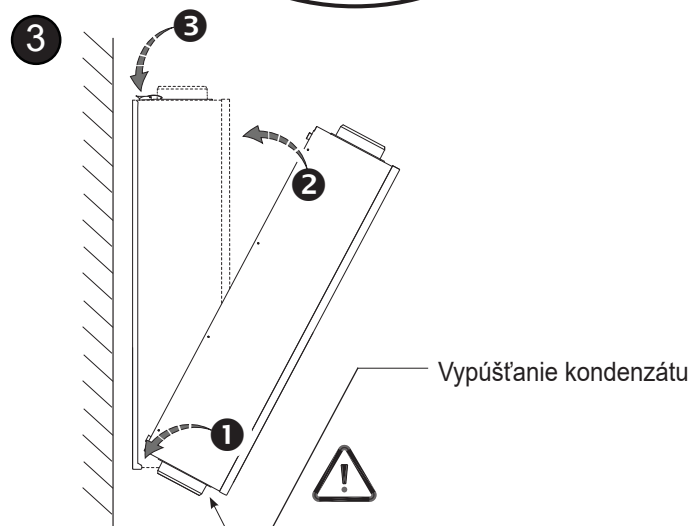
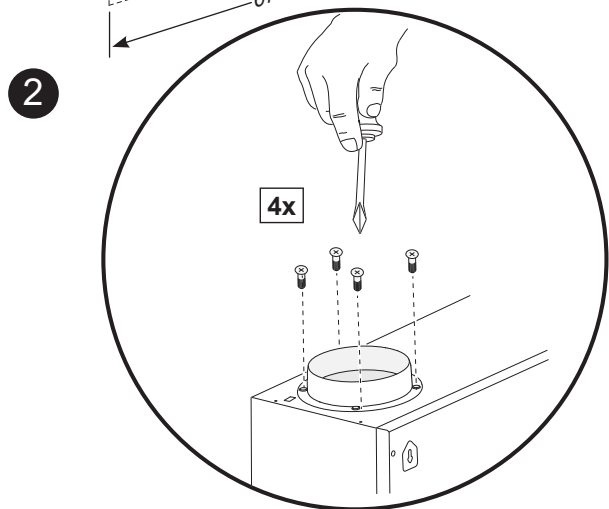
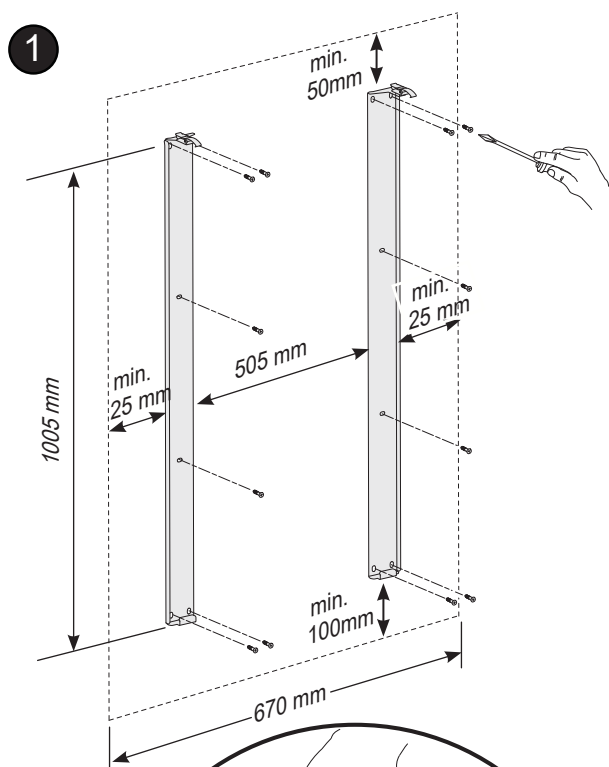
5.2.1 Umiestnenie spotrebiča na stropnú montáž



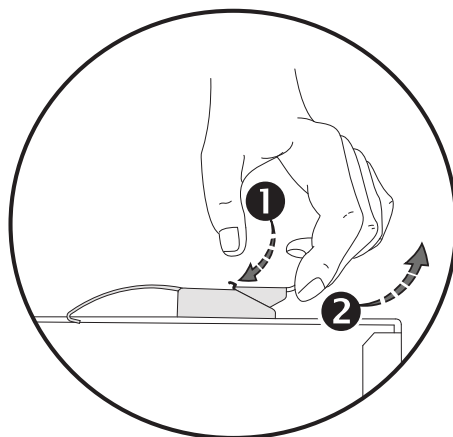
6 Spotrebič sa odpája od montážnej konzoly



5.2.2 Umiestnenie spotrebiča na montáž na stenu



6 Spotrebič sa odpája od montážnej konzoly



5.3 Pripojenie odvodu kondenzátu

Renovent Sky musí byť vždy vybavený odvodom kondenzátu. Kondenzát musí byť odvádzaný cez odtokové potrubie

Prípojka na odvod kondenzátu s 3/4" závitom (dodávaná so spotrebičom) musí byť naskrutkovaná do nádoby na kondenzát spotrebiča inštalatérom.



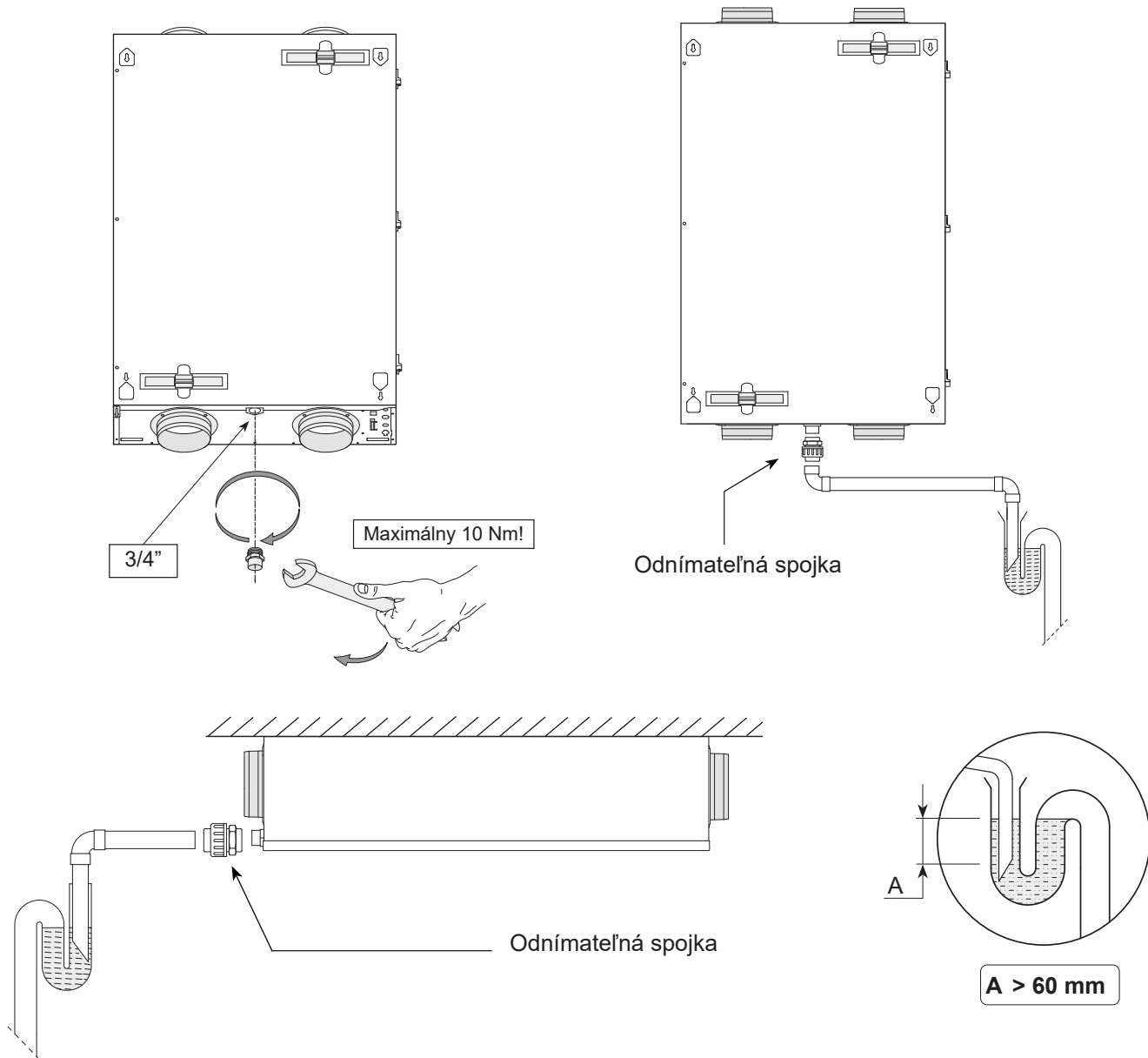
Dôležité:

Vždy inštalujte odnímateľnú spojku do potrubia na odvod kondenzátu čo najbližšie k spotrebiču, inak nebude možné nádobu na kondenzát zo spotrebiča vybrať na účely servisu!

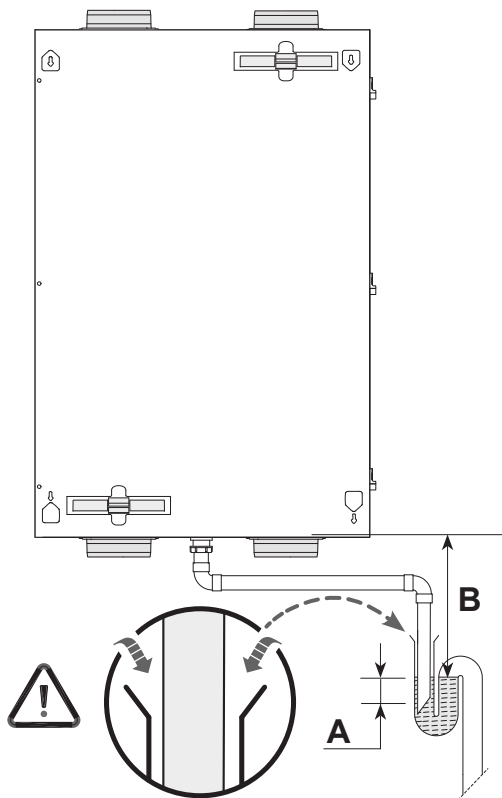
K nemu je možné namontovať odvod kondenzátu, najlepšie prilepiť, v prípade potreby pomocou štvorcového ohybu. Inštalatér môže prilepiť odvod kondenzátu na spotrebič v požadovanej polohe. Odtok musí vyúsťovať pod hladinu vody v U-sifóne. Použite potrubie na odvod kondenzátu s priemerom 32 mm.

Najmä pri stropnej montáži sa uistite, že odvod kondenzátu je pod úrovňou nádoby na kondenzát v Renovent Sky!

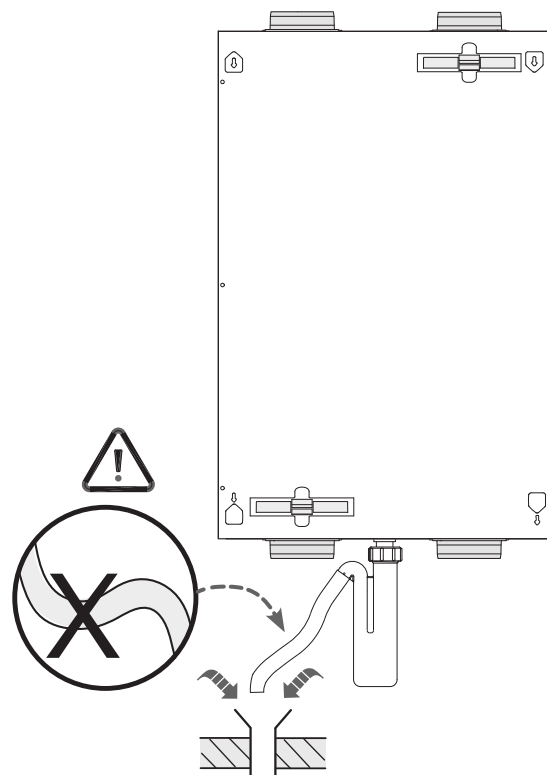
Pred pripojením odvodu kondenzátu k spotrebiču nalejte vodu do U-sifónu, aby ste vytvorili vzduchový uzáver.



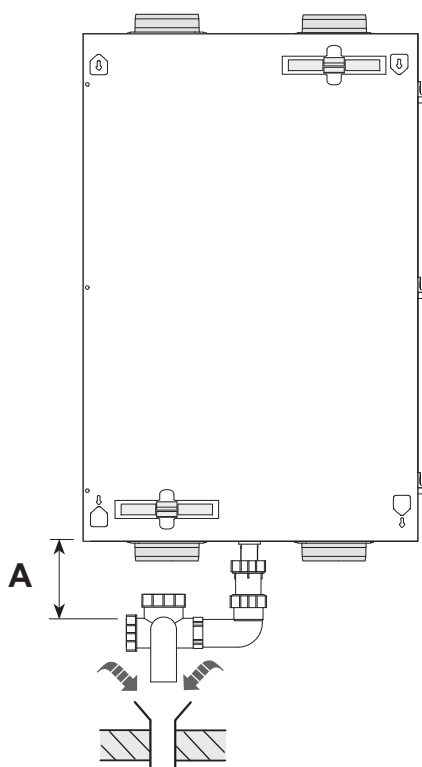
1



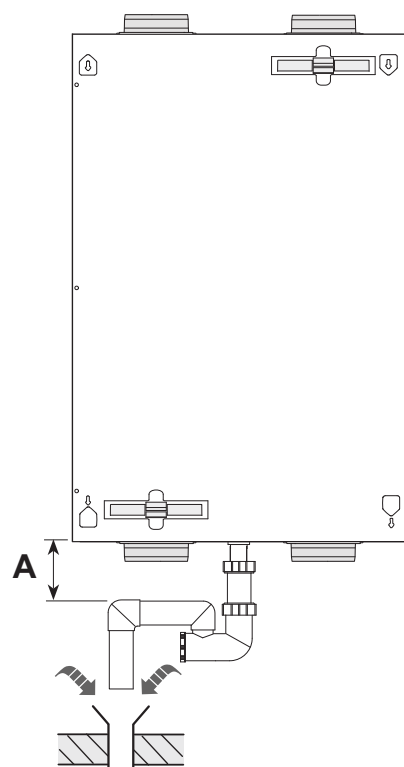
2



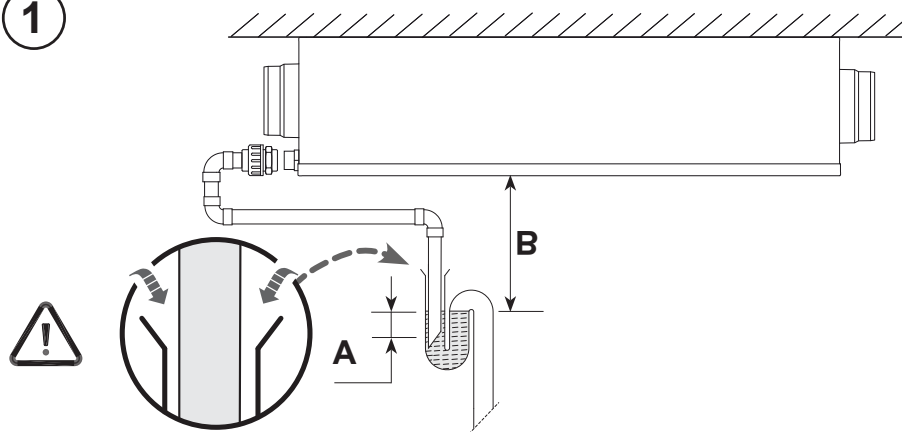
3



4

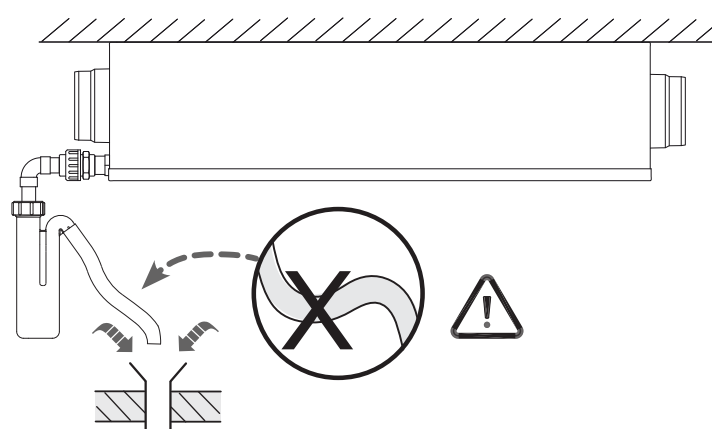


1

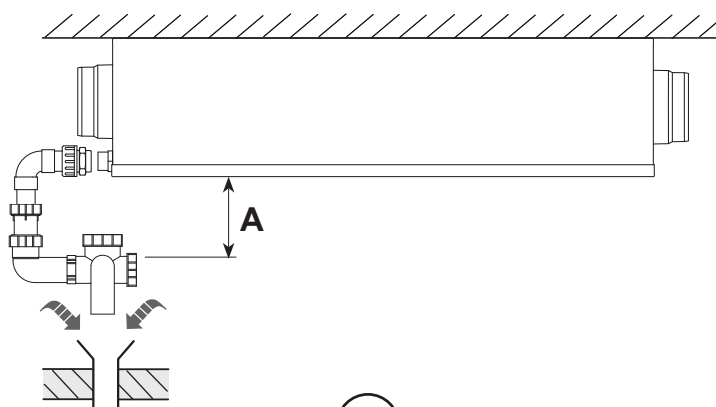


2

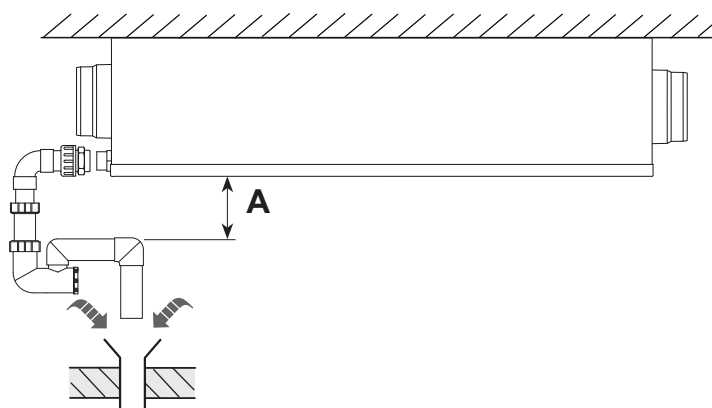
$A \geq 60 \text{ mm}$
 $B \geq A$



3



4



5.4 Elektrické pripojenia

5.4.1 Pripojenie sieťovej zástrčky

Spotrebič je možné pripojiť k ľahko dostupnej uzemnenej zásuvke pomocou zástrčky, ktorá je namontovaná na spotrebiči. Elektrická inštalácia musí spĺňať požiadavky vašej energetickej spoločnosti.

Spotrebič sa dodáva pripravený na zapojenie pomocou 230 V sieťovej zástrčky

Počítajte s 375 W predhrievačom; ak je navyše nainštalovaný dodatočný ohrievač alebo dodatočný predhrievač, menovitý výkon sa zvýši na 1375 W.

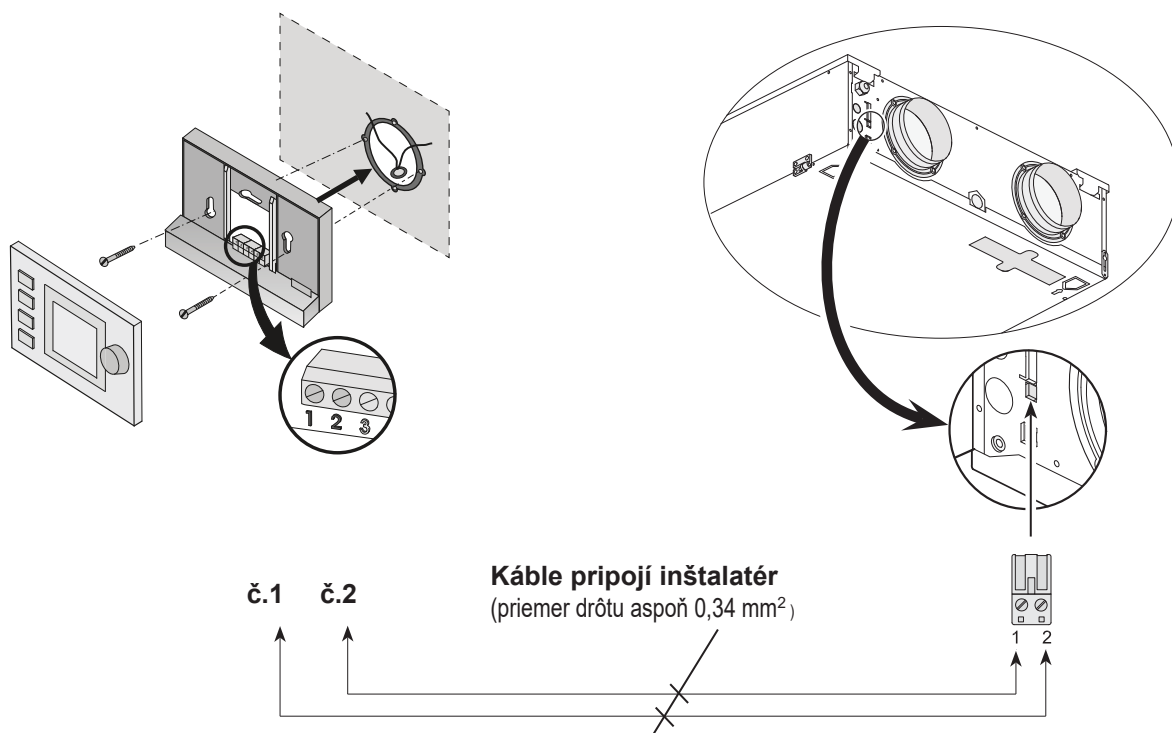


Pozor

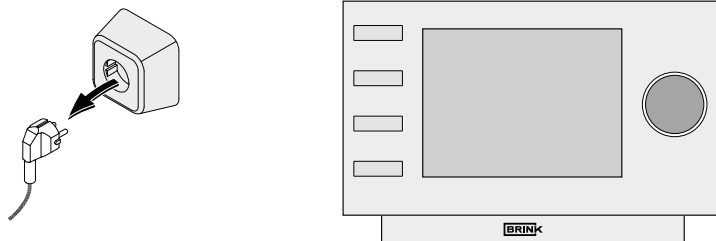
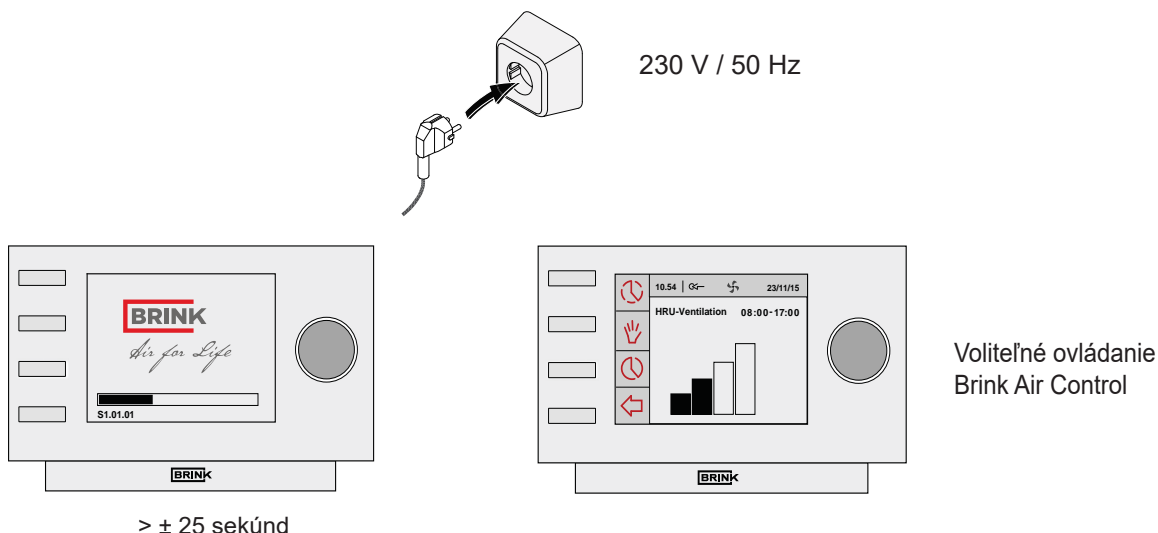
Ventilátory a radiaca doska majú vysoké napätie. Pri práci na spotrebiči vždy odoberajte napätie zo spotrebiča vytiahnutím zástrčky.

5.4.2 Pripojenie „Brink Air Control“.

Ovládanie „Brink Air Control“ (voliteľné) musí byť pripojené ku konektoru eBus. Tento (odnímateľný) 2-pólový konektor eBus je namontovaný na vonkajšej strane zariadenia (pozri tiež § 10.1).



6.1 Zapnutie a vypnutie spotrebiča

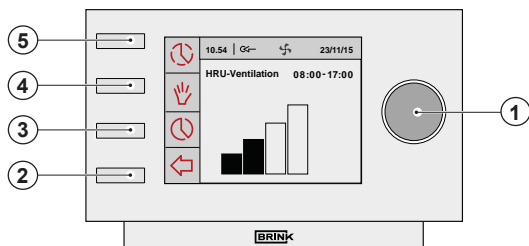


Pozor Pri práci na spotrebiči vždy odoberajte napätie zo spotrebiča tak, že ho najprv vypnete cez softvér a následne vytiahnete zástrčku.

6.2 Všeobecné vysvetlenie voliteľné ovládanie Brink Air Control

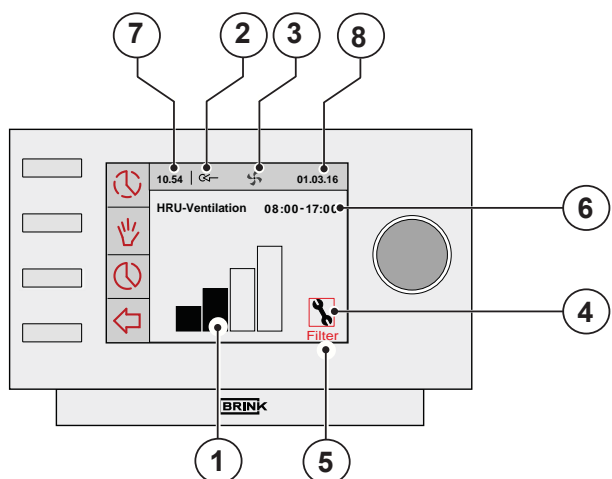
Displej „Brink Air Control“ ukazuje, aký je prevádzkový režim spotrebiča. Nastavenia v softvéri „Brink Air Control“ zariadenia Renovent Sky 150 je možné vyvolať a zmeniť pomocou ovlá-

dacích tlačidiel. Z výroby je „Brink Air Control“ nastavený na anglický jazyk. V menu nastavenia „Brink Air Control“, § 6.4.2, si môžete vybrať jazyk.



①	Nastavovací gombík	Stlačením „pravého nastavovacieho gombíka“ sa dostanete do hlavnej ponuky zariadenia Sky (§6.4).
②	Tlačidlo Späť	Stlačte tlačidlo Späť (←) na zatvorenie ľubovoľnej vybranej ponuky.
③	Nastavenie a aktivácia programu časovača	Použite toto tlačidlo (⌚) na výber typu programu časovača; nastavené časy a pripojené rýchlosti prúdenia vzduchu.
④	Tlačidlo Manuálne ovládanie	Po stlačení tlačidla manuálneho ovládania (✋) ovládanie časovača môže byť zrušené. Na pozícii aktuálneho časového bloku sa na displeji zobrazí hlásenie „manual“. Spotrebič zostane v prevádzke v tomto manuálnom režime, kým ho nezrušíte stlačením tlačidla „Späť“ (←).
⑤	Obchádzanie programu časovača	Stlačením tlačidla (⌚) prejdete na dočasnú hlavnú obrazovku; potom je možné prietok vzduchu počas jedného časového cyklu manuálne upraviť pomocou pravého nastavovacieho gombíka.

6.3 Zobrazenie na displeji



Keď je Renovent Sky v prevádzkovom režime, displej „Brink Air Control“ zobrazuje niekoľko rôznych hodnôt:

①	Indikátor prietoku
②	Indikátor pripojenia eBus
③	Indikátor ventilátora
④	Symbol poruchy
⑤	Správa o filtrovaní
⑥	Aktuálny časový blok
⑦	Aktuálny čas
⑧	Aktuálny dátum (deň/mesiac/rok)

- ① Na displeji sa zobrazí stĺpcový graf (indikátor prietoku) aktuálnej rýchlosti vetrania .

Indikátor prietoku	4-polohový prepínač	
		Prívodné a odvodné ventilátory bežia na 30 m ³ /h alebo sú zastavené (krok číslo 1).
	1	Prívodné a odsávacie ventilátory bežia v režime vetrania 1 (krok číslo 2).
	2	Prívodné a odsávacie ventilátory bežia v režime vetrania 2 (krok číslo 3)
	3	Prívodné a odsávacie ventilátory bežia v režime vetrania 3 (krok číslo 4)

- ② Tento indikátor eBus sa zobrazí, keď je aktívne spojenie eBus; ak nie je viditeľný, nie je možná žiadna komunikácia medzi „Brink Air Control“ a zariadením Sky.
- ③ Tento indikátor vetrania sa zobrazí, keď sú v prevádzke ventilátory v spotrebiči.
- ④ Tento symbol poruchy sa objaví, keď sa vyskytne porucha spotrebiča.
- ⑤ Keď sa na displeji „Brink Air Control“ zobrazí text „Filter“, je potrebné vyčistiť alebo vymeniť filtre v spotrebiči.
- To ukazuje, v akom (predprogramovanom) časovom intervale sa spotrebič nachádza.
- ⑥ Keď sa tlačidlo manuálneho ovládania () alebo dočasné vynechanie programu časovača () i aktivuje, obrázok časového intervalu zmizne a nahradí ho správa „Manual or Temporary“.
- ⑦ Na tejto pozícii sa zobrazuje aktuálny čas.
Pre správny výkon spotrebiča je dôležité, aby bol správne nastavený čas.
- ⑧ Na tejto pozícii je zobrazený aktuálny dátum.

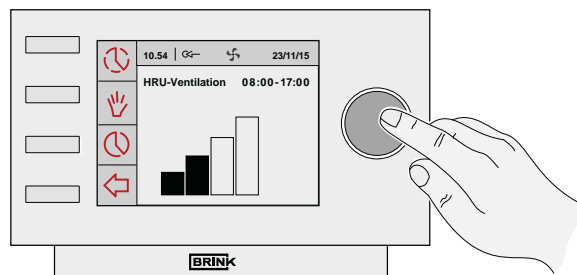
6.4 Hlavné menu

Stlačením pravého nastavovacieho gombíka na „Brink Air Control“ sa dostanete do **HLAVNEJ PONUKY**.

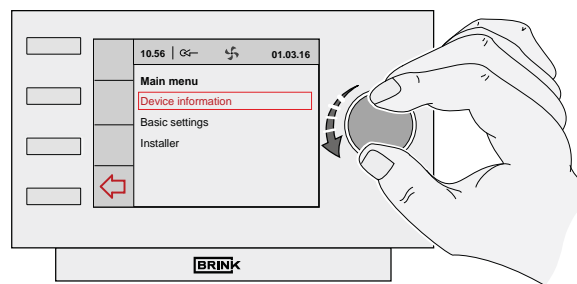
V tomto hlavnom menu môžete pomocou pravého nastavovacieho gombíka vybrať jeden z 3 dostupných návodov (otočením vyberte a stlačením potvrdíte) vrátane:

- Informácie o zariadení § 6.4.1
- Základné nastavenia § 6.4.2
- Inštalátor § 6.4.3

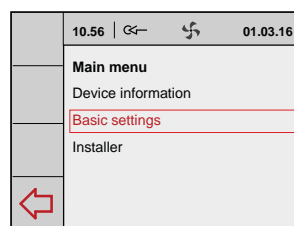
Vybrané ponuky je možné zatvoriť stlačením tlačidla návratu (↩); ak návratový kľúč (↩) nestlačíte, displej sa vráti na hlavnú obrazovku asi 5 minút po poslednom stlačení tlačidla.



HLAVNÁ OBRAZOVKA

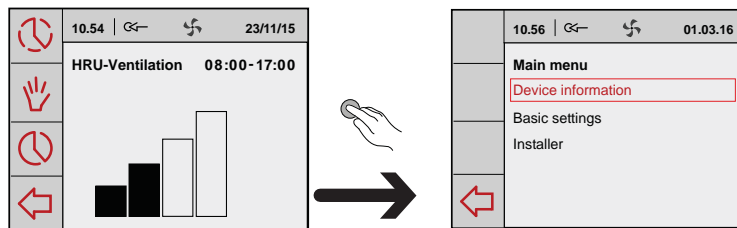


HLAVNÉ MENU



6.4.1 Ponuka informácií o zariadení

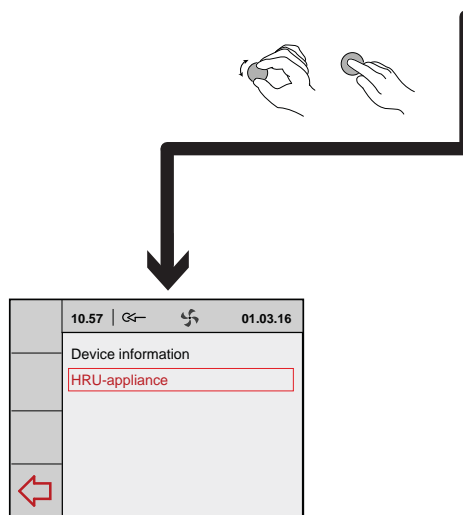
V hlavnom menu otáčaním pravého nastavovacieho gombíka zvolíte menu „**Device information**“ a výber potvrdíte stlačením pravého nastavovacieho gombíka. Ak je pripojených viacero spotrebičov, v tomto menu je možné vykonať výber zo spotrebičov; ak je pripojené iba zariadenie Sky, vyberte zariadenie HRV:



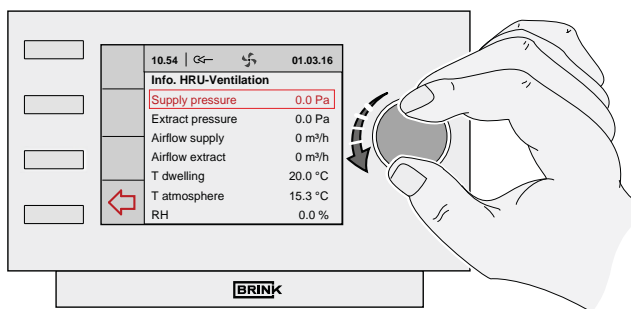
- HRU-spotrebič

Otáčaním pravého nastavovacieho gombíka vyvoláte rôzne aktuálne hodnoty. V tomto menu **nie** je možné meniť hodnoty alebo nastavenia!

Vybrané ponuky je možné zatvoriť stlačením tlačidla návratu (↩); ak návratový kľúč (↩) nestlačíte, displej sa vráti na hlavnú obrazovku asi 5 minút po poslednom stlačení tlačidla.



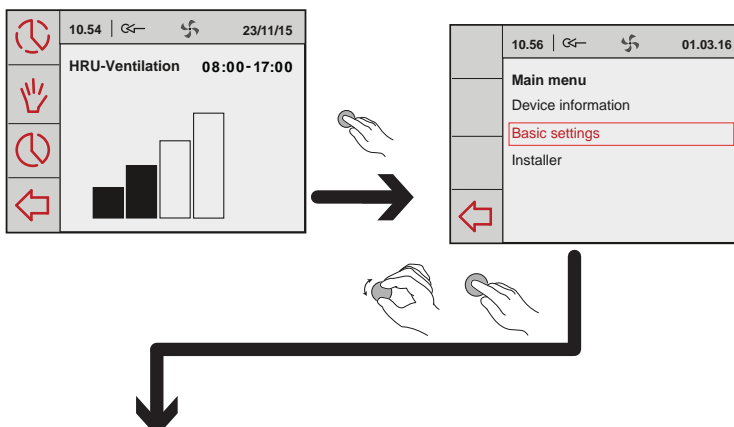
10.58	↩	↻	01.03.16
Info.HRU-Ventilation			
Supply pressure		0.0 Pa	
Extract pressure		0.0 Pa	
Airflow supply		0 m³/h	
Airflow extract		0 m³/h	
T dwelling		20.0 °C	
T atmosphere		15.3 °C	
RH		0.0 %	
CO2-Sensor 1		0	
CO2-Sensor 2		0	
CO2-Sensor 3		0	
CO2-Sensor 4		0	



6.4.2 Ponuka základných nastavení

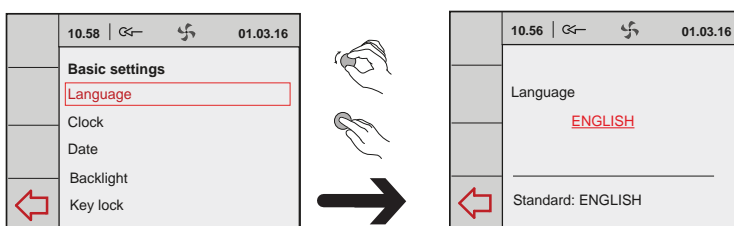
V hlavnom menu otáčaním pravého nastavovacieho gombíka zvolíte menu „Basic settings“ a výber potvrdíte stlačením pravého nastavovacieho gombíka. V tomto menu si môžete vybrať z piatich podmenu, vrátane týchto:

- Jazyk
- Hodiny
- Dátum
- Podsvietenie
- Zámok na kľúč



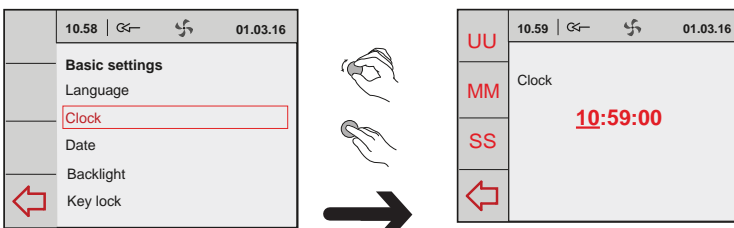
A Jazyk

V tomto menu si môžete vybrať jazyk; z výroby je „Brink Air Control“ nastavené na anglický jazyk.



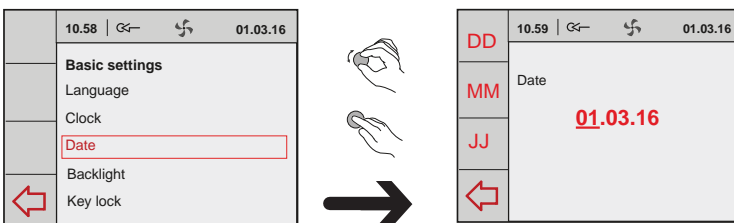
B Hodiny

V tomto menu je potrebné nastaviť aktuálny čas. Čas sa vždy zobrazuje v 24-hodinovom režime.



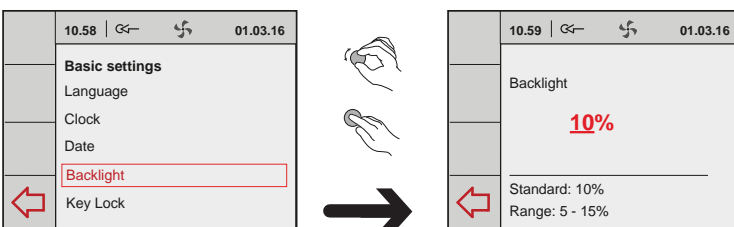
C Dátum

V tomto menu musí byť nastavený aktuálny dátum; treba zadať deň, mesiac a rok.



D Podsvietenie

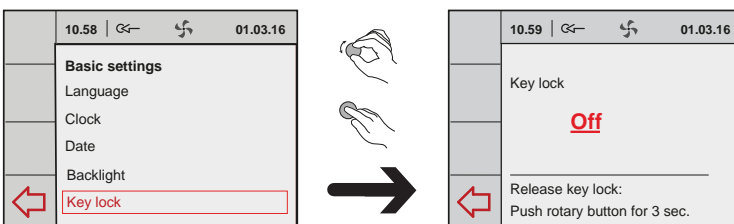
V tomto menu je možné nastaviť podsvietenie displeja.



E Zámok na kľúč

To sa dá použiť na zabránenie nechcenému použitiu a zmene nastavení. Aktivuje sa 1 minútu po vykonaní posledného nastavenia.

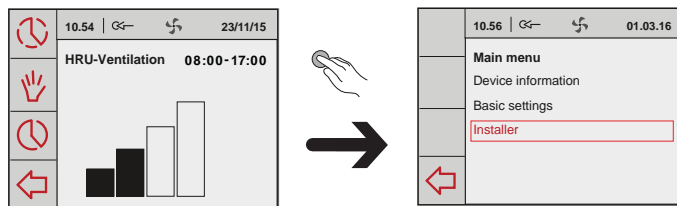
Zámok tlačidiel deaktivujte iba raz podržaním pravého nastavovacieho gombíka na 3 sekundy! Natrvalo ho deaktivujete zmenou nastavenia v menu zámku tlačidiel.



6.4.3 Inštalčná ponuka

V hlavnom menu otáčaním pravého nastavovacieho gombíka zvolíte menu „Installer“ a výber potvrdíte stlačením pravého nastavovacieho gombíka.

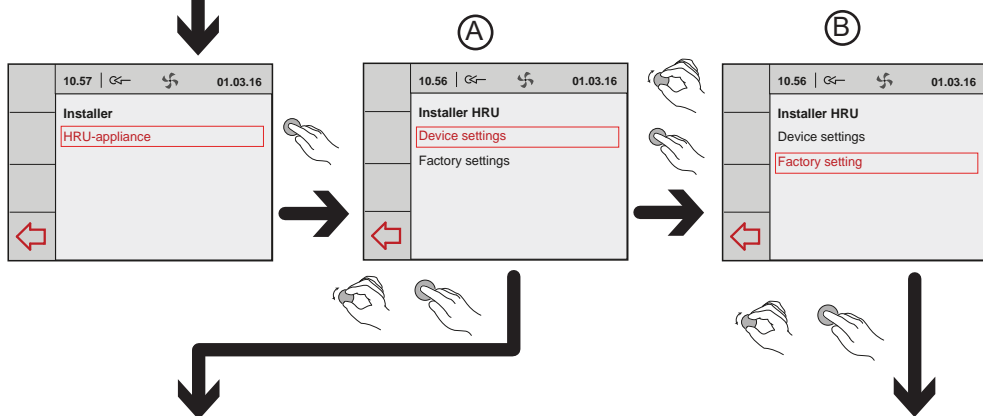
Ak je pripojených viacero spotrebičov, v tomto menu je možné vykonať výber zo spotrebičov; ak je pripojené iba zariadenie Sky, vyberte zariadenie HRV:



- HRU-spotrebič

Z tohto menu si môžete vybrať z:

- A Nastavenia zariadenia**
- B Výrobné nastavenie**

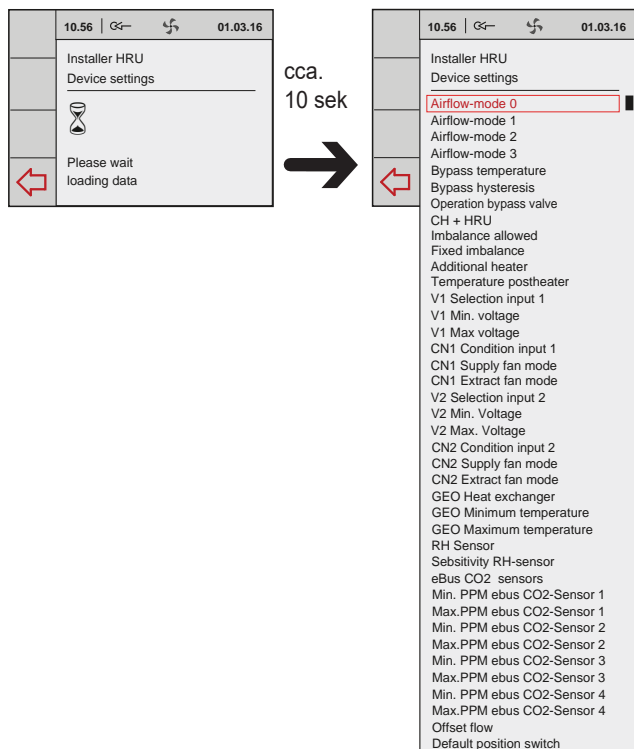


(A) Nastavenia zariadenia

Výberom parametra sa dostanete do prehľadu všetkých čísel krokov spotrebiča, ako je popísané v kapitole 12. V tomto menu si môžete tieto hodnoty zobrazit' a v prípade potreby ich upraviť.



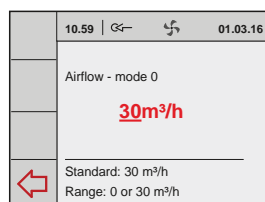
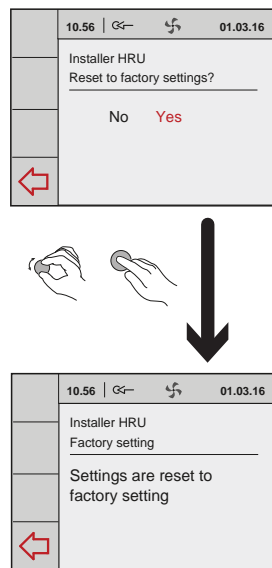
Nesprávne nastavenia môžu vážne ovplyvniť správny výkon spotrebiča!



cca. 10 sek

(B) Továrenské nastavenia

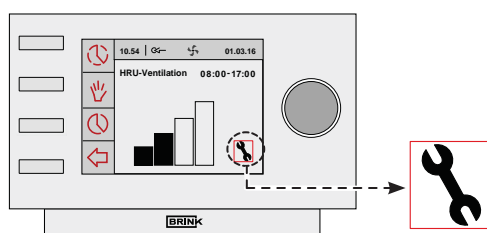
Voľba výrobného nastavenia obnoví všetky čísla krokov na pôvodné výrobné nastavenia. Všetky chybové hlásenia budú tiež vymazané.



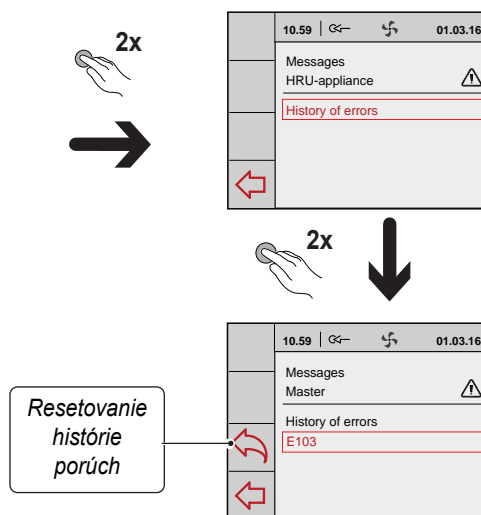
7.1 Odstraňovanie porúch

Keď riadiaci systém spotrebiča zaznamená poruchu, zobrazí sa to na displeji „Brink Air Control“ symbolom kľúča, prípadne spolu s kódom poruchy.

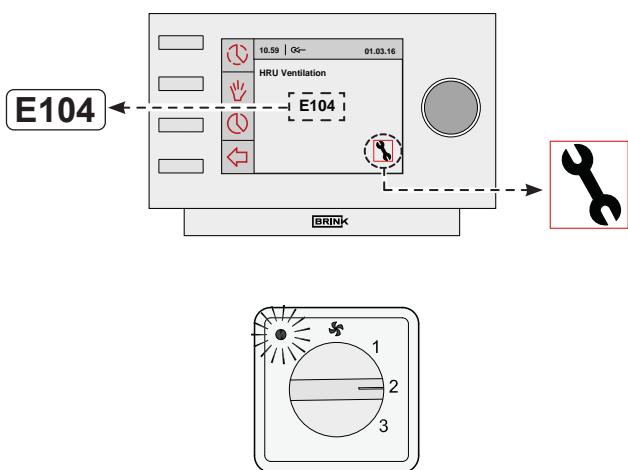
Porucha neblokovania



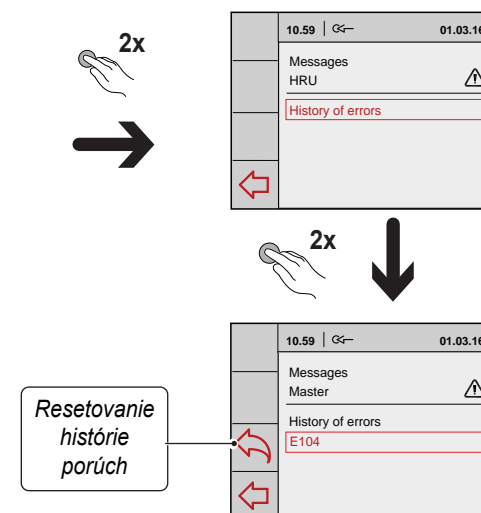
Keď spotrebič zistí poruchu bez blokovania, bude stále pokračovať v prevádzke (obmedzene). Na displeji sa zobrazuje symbol poruchy (kľúč). Túto poruchu je možné prečítať v menu „Messages“



Porucha uzamknutia



Keď spotrebič zistí poruchu uzamknutia, prestane fungovať. Na (trvale osvetlenom) displeji sa zobrazí symbol poruchy (kľúč) spolu s kódom poruchy. Červená LED na viacnásobnom prepínači (ak je k dispozícii) bude blikať. Pre odstránenie tejto



poruchy kontaktujte inštalatéra. Porucha blokovania sa nedá odstrániť odobratím napätia zo spotrebiča; najprv treba vyriešiť poruchu.



Pozor

Pri práci na spotrebiči vždy odoberajte napätie zo spotrebiča tak, že ho najprv vypnete cez softvér a následne vytiahnete zástrčku.

7.2 Zobrazovacie kódy

Kód poruchy	Príčina	Akcia spotrebič	Akcia inštalátor
E103	Porucha obtoku.	<ul style="list-style-type: none"> - Žiadne. (Prúd je príliš nízky → krokový motor nie správne pripojený alebo efektívny; príliš vysoký prúd → skrat v kabeláži alebo krokovom motore). 	<ul style="list-style-type: none"> • Odoberte napätie zo spotrebiča. • Skontrolujte pripojenie krokového motora; vymeňte kabeláž alebo krokový motor.
E104	Odsávací ventilátor je chybný.	<ul style="list-style-type: none"> - Oba ventilátory sú vypnuté. - Predhrievač je vypnutý. - Dohrievač je vypnutý. - Reštartujte každých 5 minút. 	<ul style="list-style-type: none"> • Odoberte napätie zo spotrebiča. • Vymeňte odsávací ventilátor. • Ale napätie späť na spotrebiči; Porucha sa automaticky resetuje. • Skontrolujte kabeláž.
E105	Chybný prívodný ventilátor.	<ul style="list-style-type: none"> - Oba ventilátory sú vypnuté. - Predhrievač je vypnutý. - Dohrievač je vypnutý. - Reštartujte každých 5 minút. 	<ul style="list-style-type: none"> • Odoberte napätie zo spotrebiča. • Vymeňte. • Vráťte napätie do spotrebiča; Porucha sa automaticky resetuje. • Skontrolujte kabeláž.
E106	Snímač teploty, ktorý meria vonkajšiu teplotu, je chybný.	<ul style="list-style-type: none"> - Oba ventilátory sú vypnuté. - Predhrievač je vypnutý. - Obtok sa zatvorí a zablokuje. 	<ul style="list-style-type: none"> • Odoberte napätie zo spotrebiča. • Vymeňte snímač teploty • Vráťte napätie na spotrebič; porucha sa automaticky resetuje.
E107	Snímač teploty, ktorý meria teplotu odvádzaného vzduchu, je chybný.	<ul style="list-style-type: none"> - Obtok sa zatvorí a zablokuje. 	<ul style="list-style-type: none"> • Odoberte napätie zo spotrebiča. • Vymeňte vnútornú teplotu senzor.
E108	Ak je prítomný: Snímač teploty, ktorý meria vonkajšiu teplotu, je chybný.	<ul style="list-style-type: none"> - Ak je to možné: Dohrievač je vypnutý. - Ak je to možné: Geo výmenník tepla je vypnutý. 	<ul style="list-style-type: none"> • Vymeňte vonkajšiu teplotu senzor.
E109	Porucha na pripojenom snímači CO ₂ .	<ul style="list-style-type: none"> - Spotrebič naďalej funguje. 	<ul style="list-style-type: none"> • Odoberte napätie zo spotrebiča. • Vymeňte snímač CO₂; Správne nastavenie prepínačov nového CO₂ senzora. • Vráťte napätie na spotrebič; porucha sa automaticky resetuje.
E111	Ak je prítomný: RH-senzor, ktorý meria vlhkosť, je chybný.	<ul style="list-style-type: none"> - Spotrebič naďalej funguje. 	<ul style="list-style-type: none"> • Odoberte napätie zo spotrebiča. • Vymeňte snímač RH.
	DIP spínače na riadiacej doske nie sú správne nastavené.	<ul style="list-style-type: none"> - Spotrebič nerobí nič; nie je aktivovaná ani červená poruchová LED na viacnásobnom spínači. 	<ul style="list-style-type: none"> • Nastavte prepínače do nesprávnej polohy. (pozri § 9).

Poznámka!

Ak režim 2 viacnásobného prepínača nefunguje, modulárny konektor viacnásobného prepínača bol pripojený nesprávnym smerom. Odrežte jeden z RJ konektorov na viacnásobnom prepínači a namontujte nový konektor opačne.

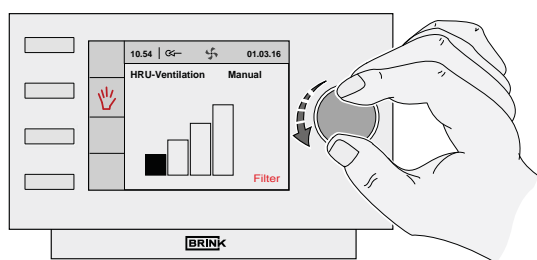
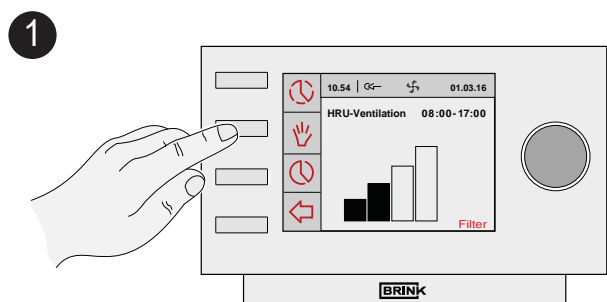
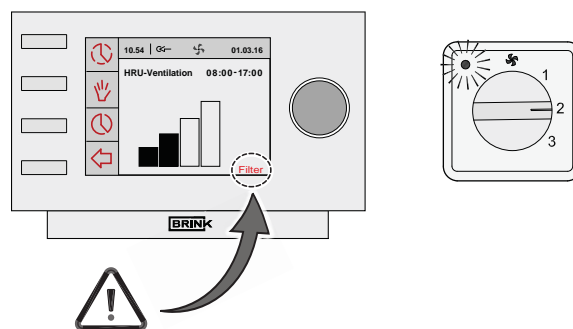
8.1 Používateľská údržba

Údržba používateľom je obmedzená na pravidelné čistenie alebo výmenu filtrov. Filter je potrebné vyčistiť len vtedy, keď je to uvedené na displeji (zobrazí sa text „**FILTER**“), alebo ak je namontovaný viacsobný spínač s indikáciou filtra, keď sa rozsvieti červená LED na spínači.

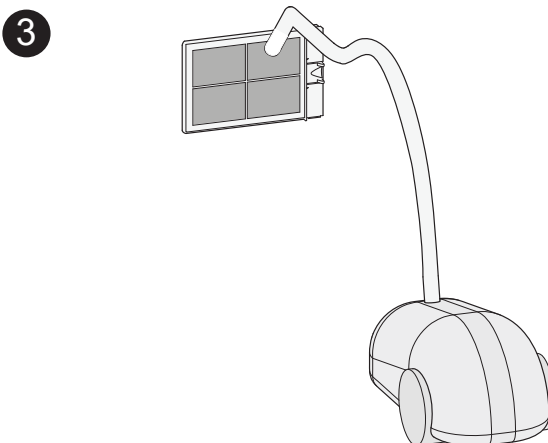
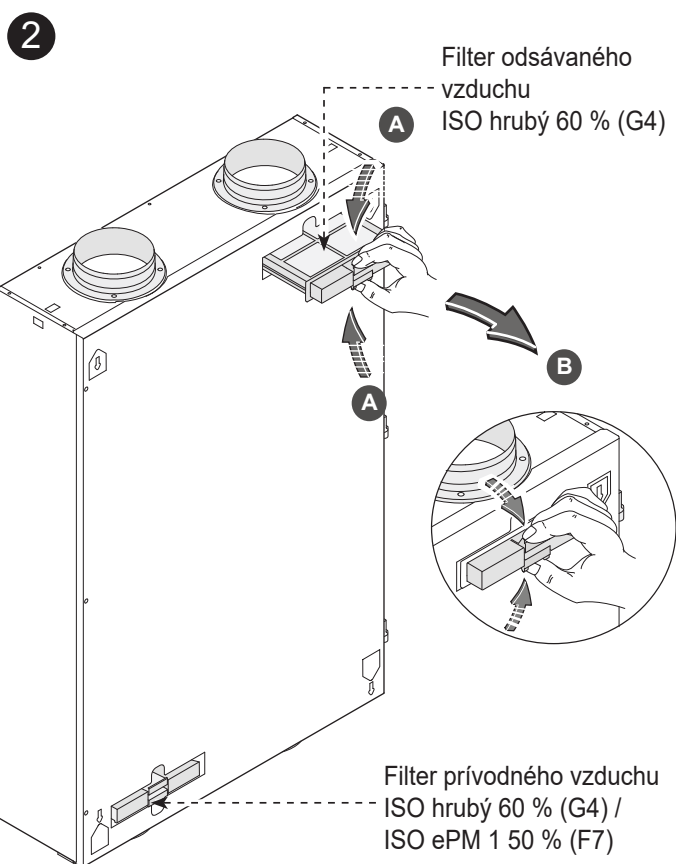
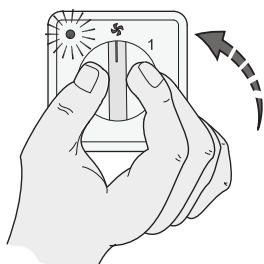
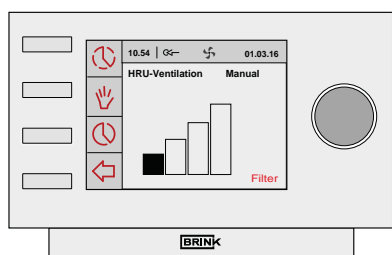
Filtre by sa mali meniť každých pol roka.



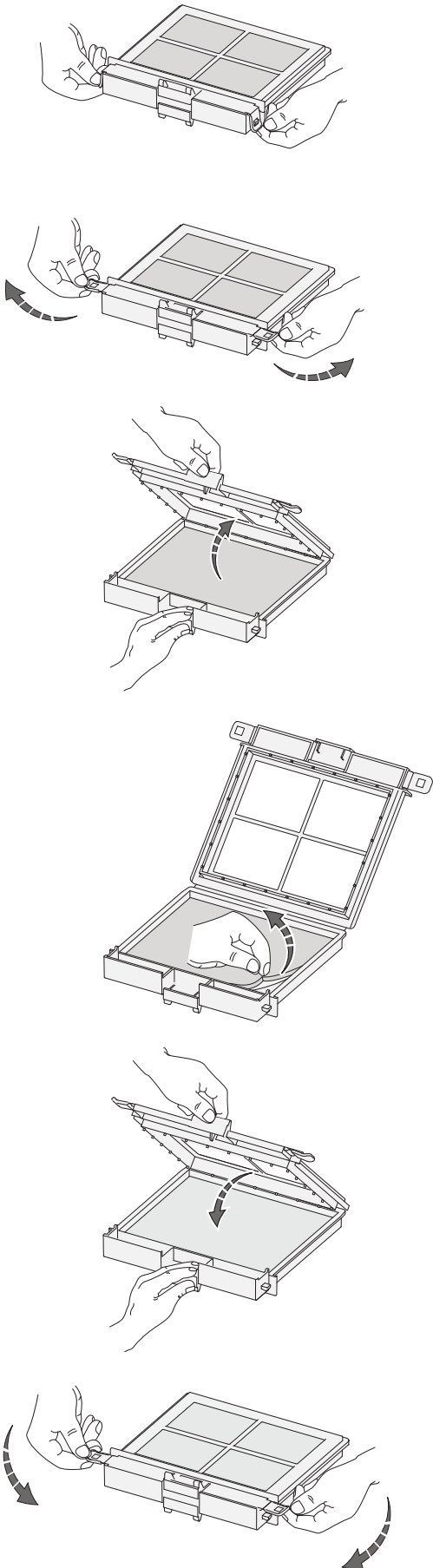
Nie je dovolené používať spotrebič bez filtrov!



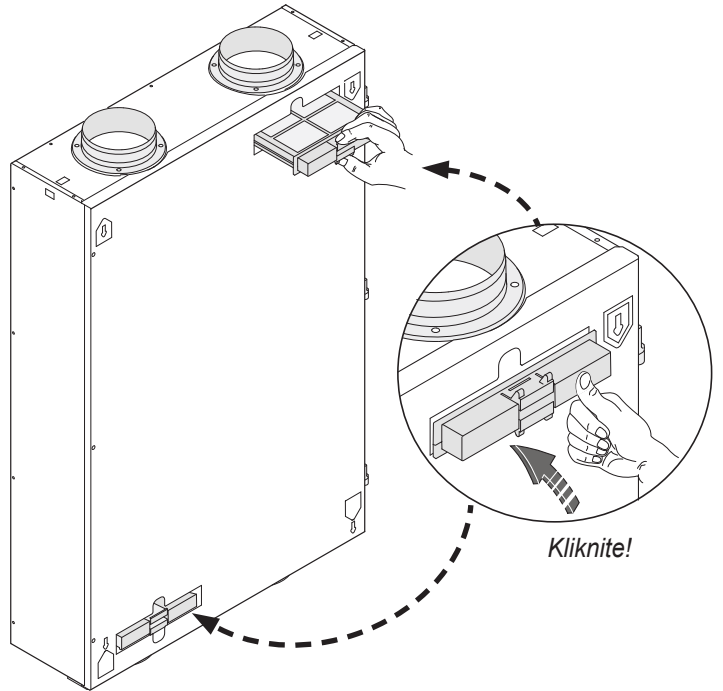
cca. 10 sek.



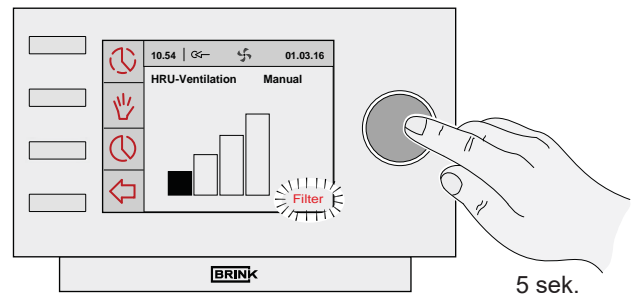
4



5

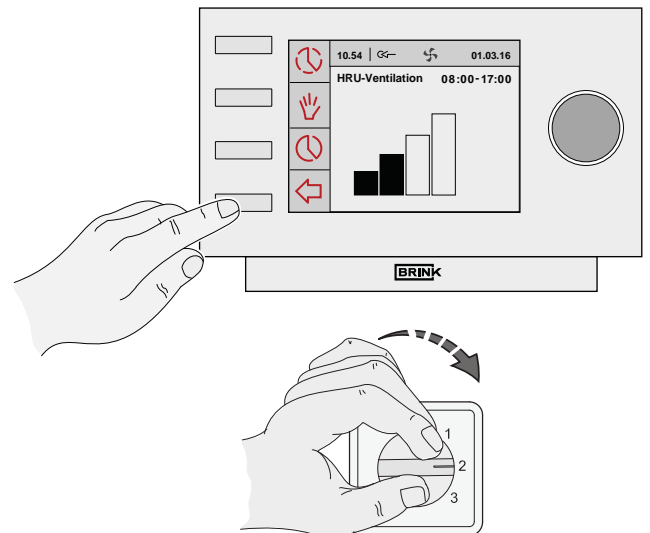


6



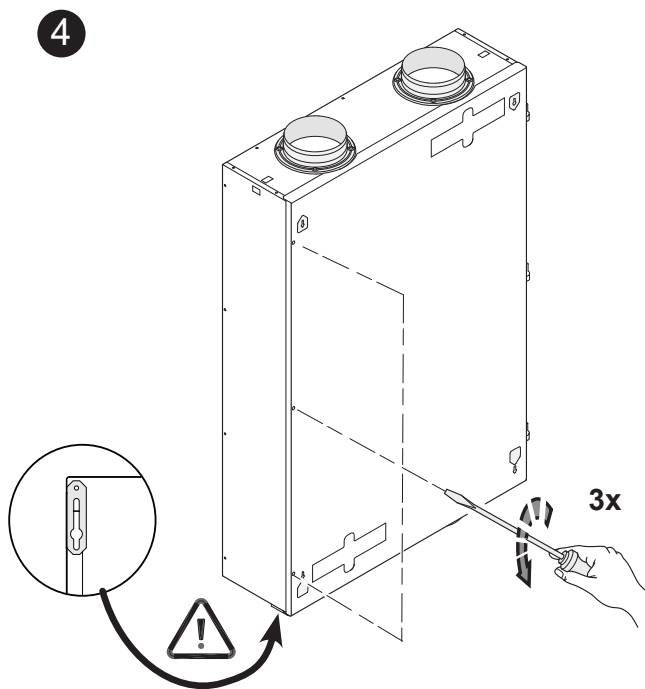
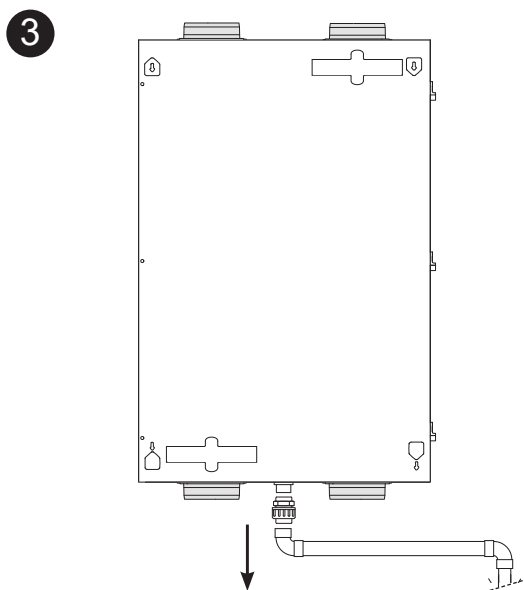
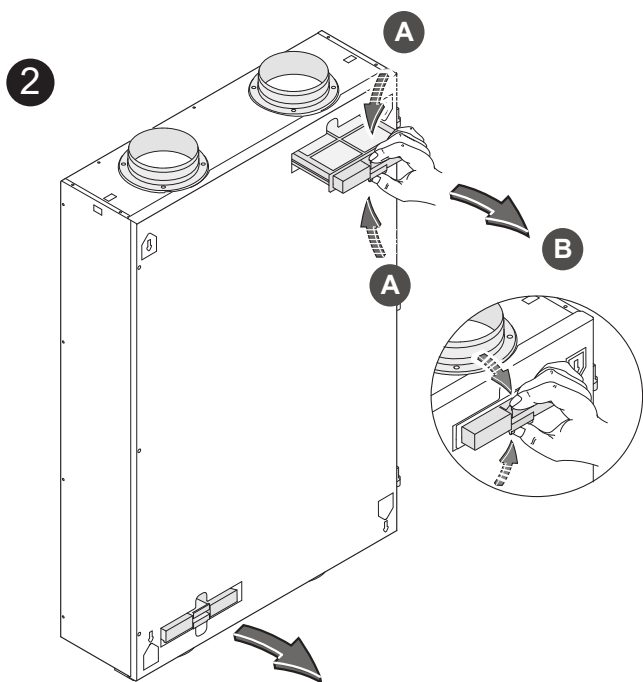
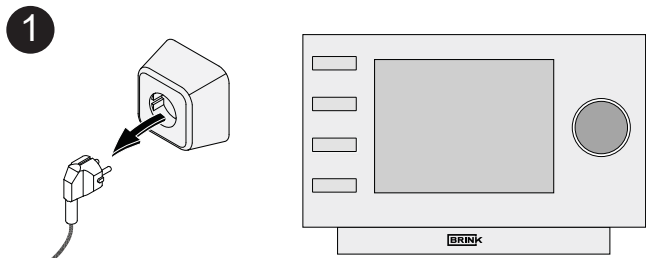
Obnovenie filtra

Resetovanie filtra je možné vykonať aj pomocou 4-polohového prepínača pri 4-násobnom prepnutí (pri normálnej rýchlosti) medzi polohou 1 a 0 alebo 0 a 1. Úspešný reset filtra je potvrdený krátkym bliknutím červenej LED.

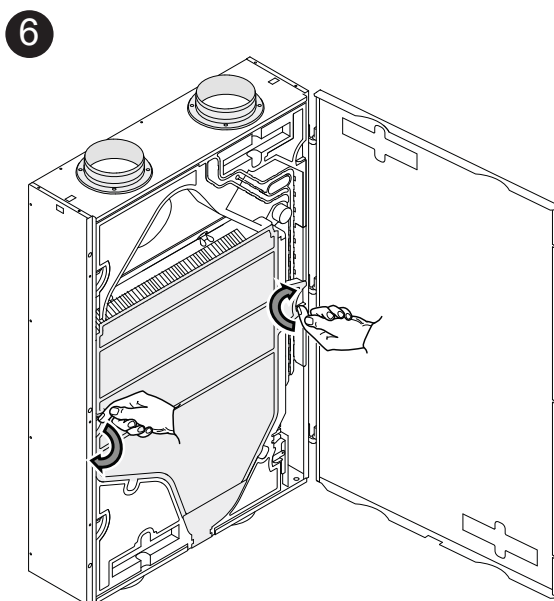


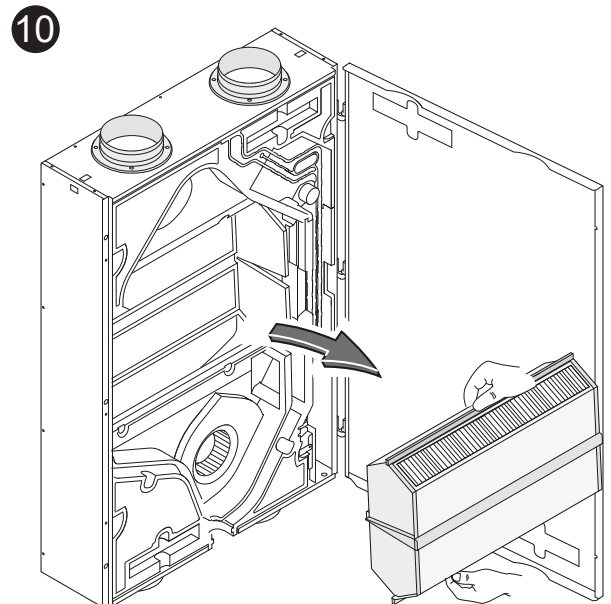
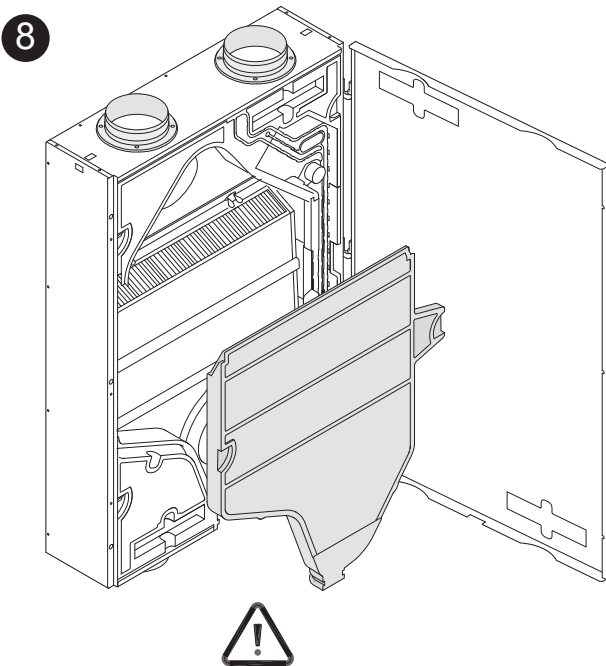
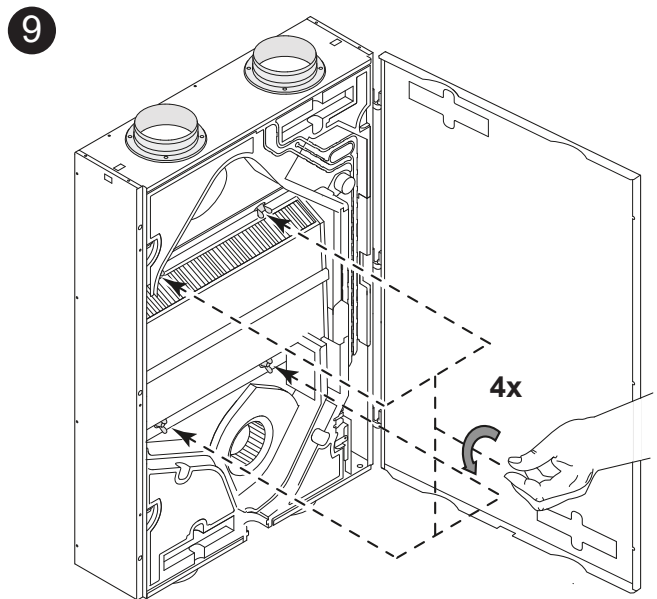
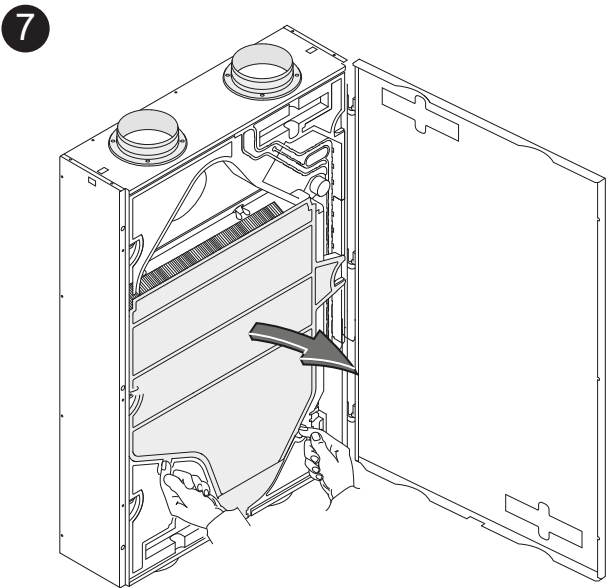
8.2 Inštalátor údržby

Údržba inštalátora zahŕňa čistenie výmenníka tepla a ventilátorov.
V závislosti od podmienok sa to musí vykonať približne raz za tri roky.



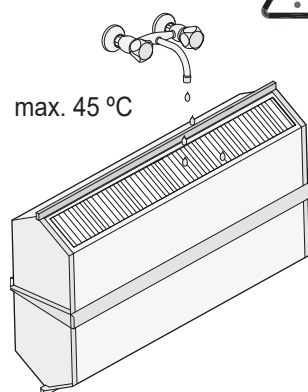
5. Otočením otvorte predný panel (v prípade potreby ho možno vybrať aj z pántov).



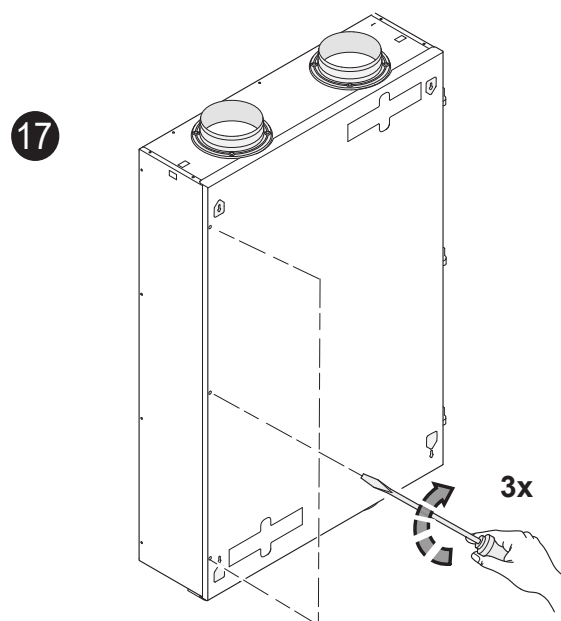
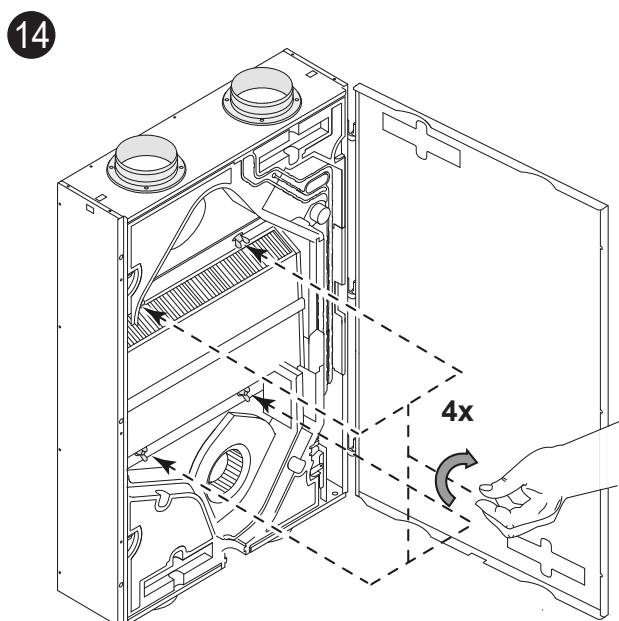
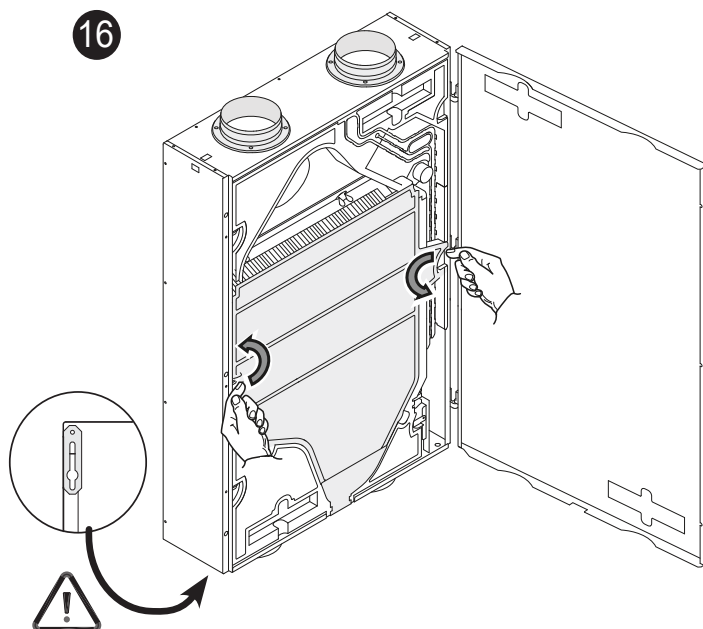
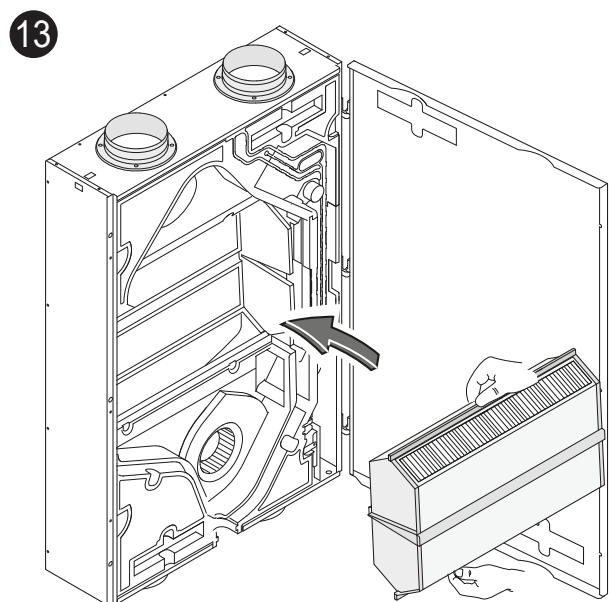
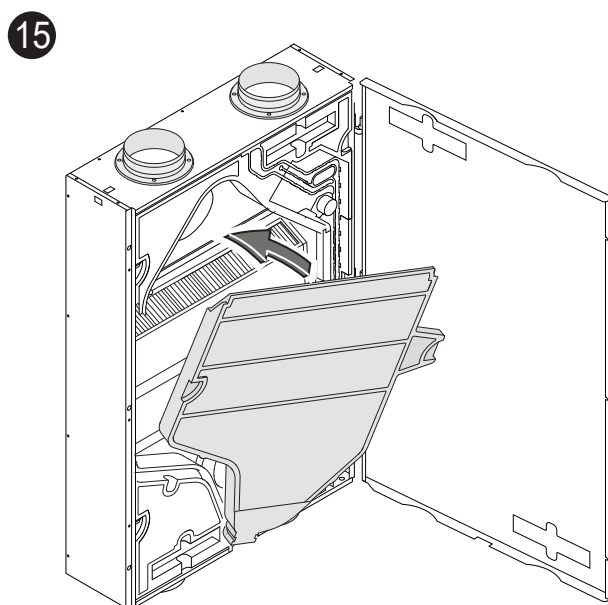
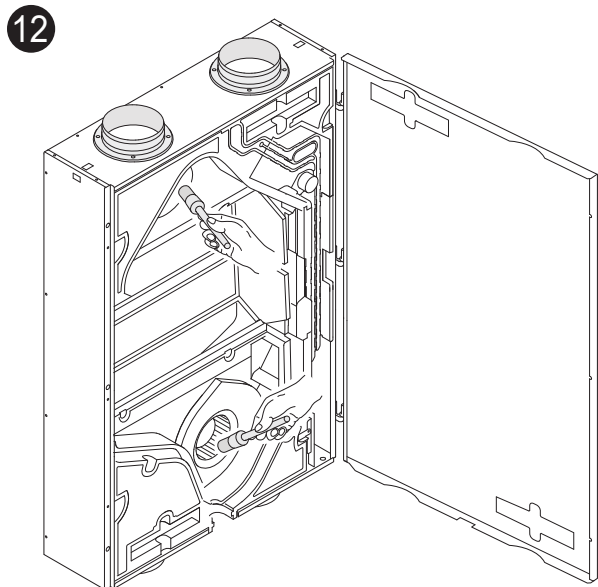


Pri montáži na strop opatrne vyberte nádobu na kondenzát;
V nádobe na kondenzát môže ešte zostať nejaký kondenzát!

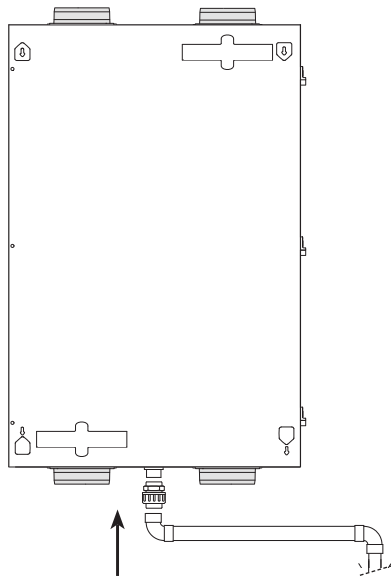
11



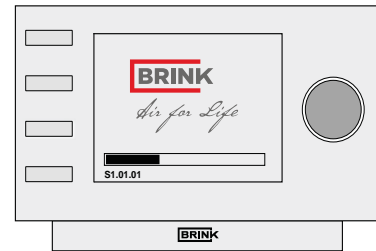
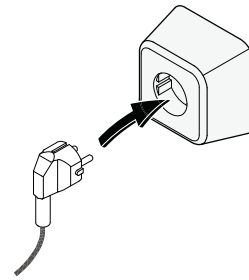
Výmenník opláchnite horúcou vodou a bežným čistiacim prostriedkom.



18

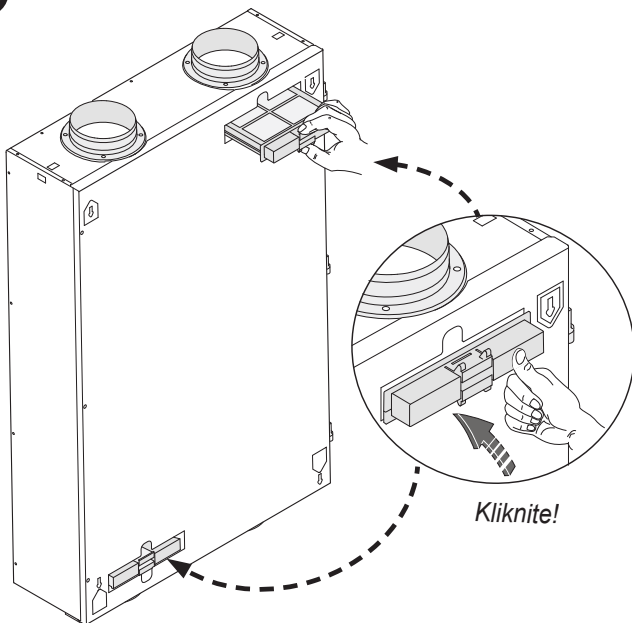


20



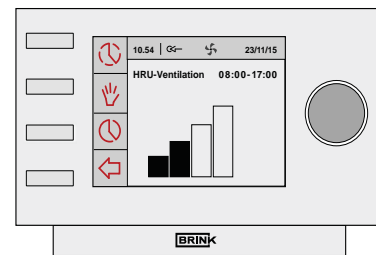
> ± 25 sekúnd

19



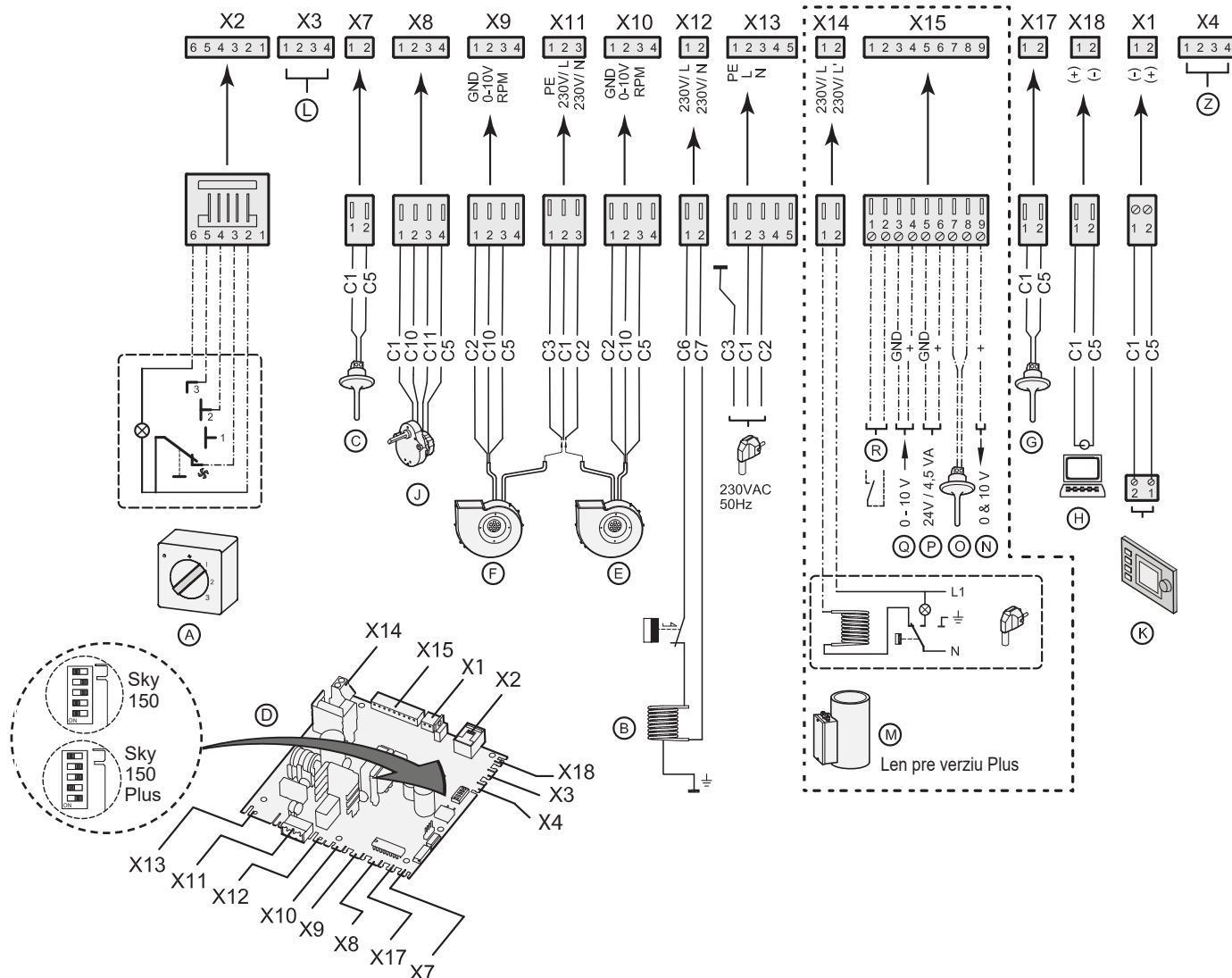
Kliknite!

21



Obnovenie filtra ; pozri § 8.1 bod 6
 Stlačením tlačidla Späť (←) opustíte ktorúkoľvek zvolenú ponuku a spotrebič sa vráti do prevádzkového režimu.

9 Schéma zapojenia

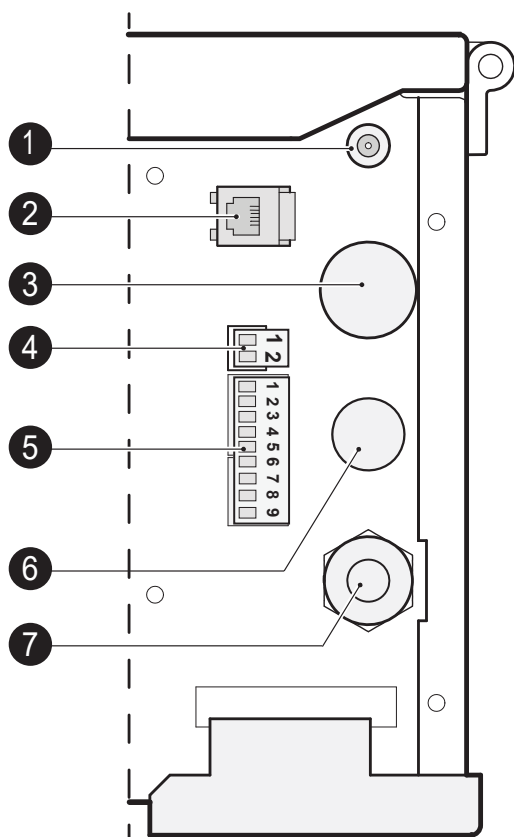


C1	C2	C3	C5	C6	C7	C10	C11
hnedá	modrá	zelená/ žltá	biela	č.1	č.2	zelená	žltá

A	B	C	D	E	F	G	H	J
multifunkčný prepínač	predhrievač	snímač vonkajšej teploty	ovládacia doska	zásobovanie ventilátor	odsávací ventilátor	Vnútrotná teplota senzor	servisu konektor	Obtokový ventil motora

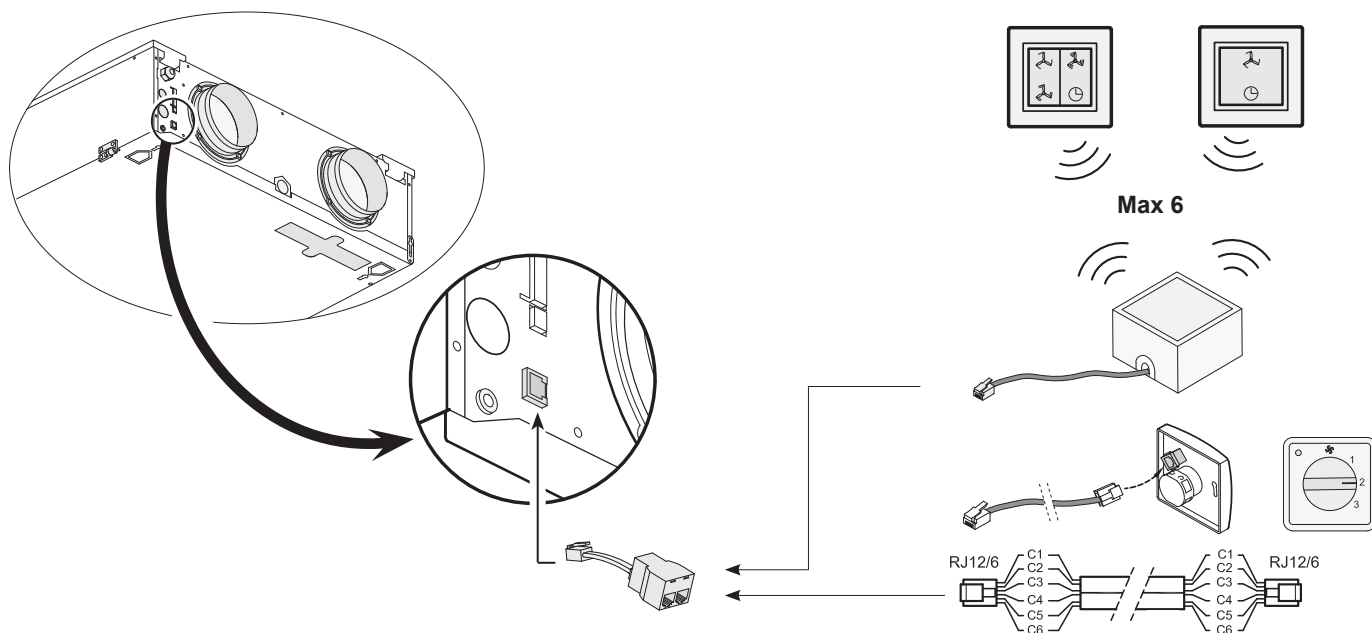
K	L	M	N	O	P	Q	R	Z
„Brink Air Control“ (voliteľné)	nepoužíva sa	dohrievač	výstup 0-10V	senzor dohrievač	24V.	0-10 V vstup	externý prepínač kontakt	RH-senzor (voliteľné)

10.1 Pripojovacie konektory



- | | |
|---|---|
| 1 | Servisný konektor |
| 2 | Modulárny konektor pre reguláciu otáčok |
| 3 | Možnosť dodatočného podávania kábla |
| 4 | EBus konektor |
| 5 | 9-pólový skrutkový konektor (iba pre verziu Plus) |
| 6 | Možnosť prívodu kábla pre dodatočný ohrev |
| 7 | Zástrčka 230V. |

10.2 Pripojenie bezdrôtového diaľkového ovládača

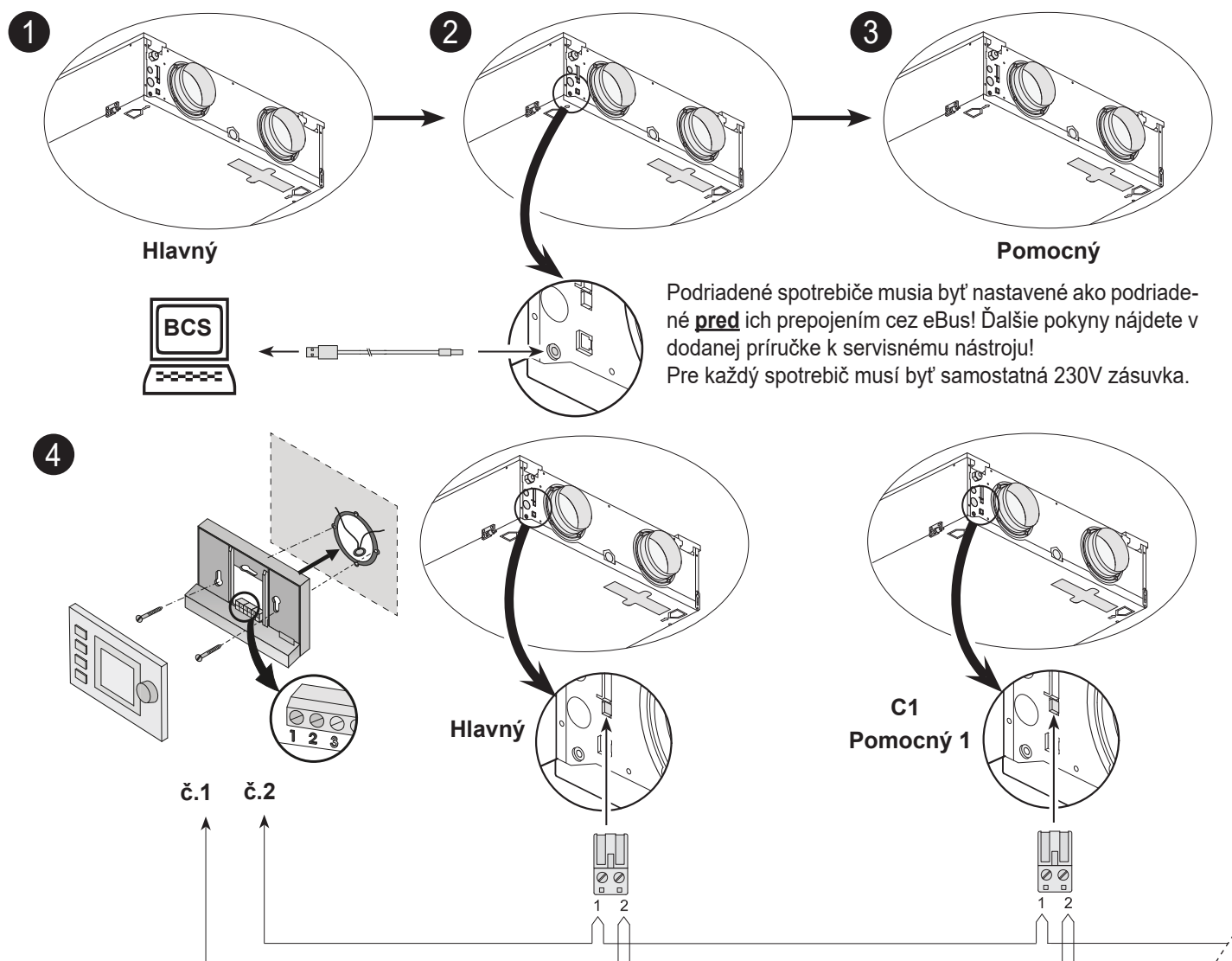


Poznámka:

Pri použití viacerých diaľkových ovládačov bude spotrebič vždy bežať podľa diaľkového ovládača s najvyšším nastaveným režimom vetrania.

4-smerový prepínač možno použiť aj na aktiváciu 30-minútového režimu zosilnenia prepnutím prepínača do polohy 3 na menej ako 2 sekundy a jeho priamym otočením späť do polohy 1 alebo 2. Zvýšený režim je možné resetovať prepnutím spínača do polohy 3 na dlhšie ako 2 sekundy alebo prepnutím do režimu neprítomnosti (☼).

10.3 Pripojenie niekoľkých zariadení Renovent Sky

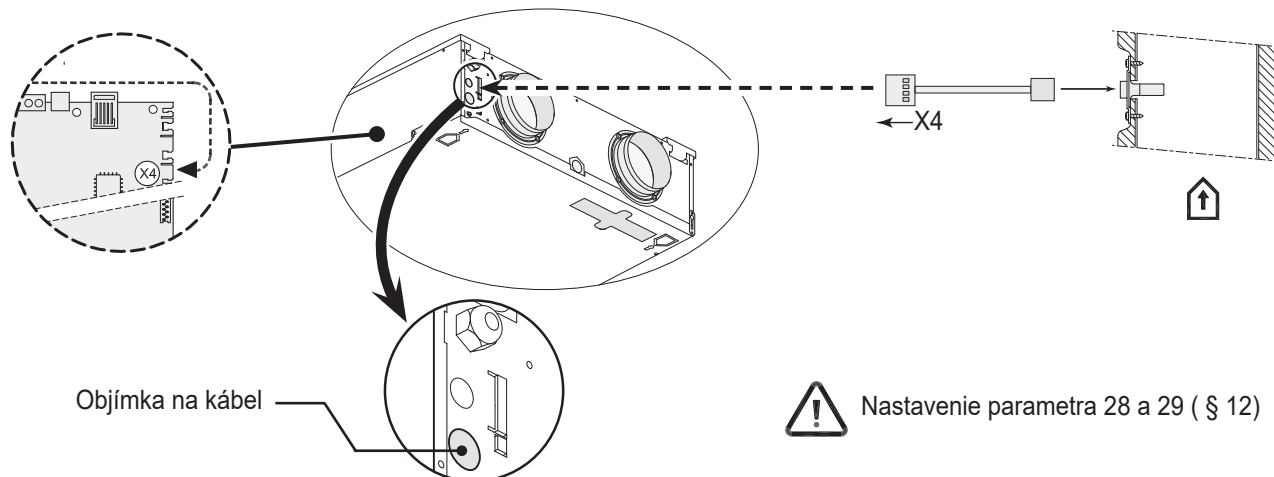


Podriadené spotrebiče musia byť nastavené ako podriadené **pred** ich prepojením cez eBus! Ďalšie pokyny nájdete v dodanej príručke k servisnému nástroju!
Pre každý spotrebič musí byť samostatná 230V zásuvka.



Dôležité: Kvôli citlivosti na polaritu vždy prepojte kontakty X1-1 až X1-1 a kontakty X1-2 až X1-2. Nikdy nepripájajte X1-1 a X1-2. Maximálne 10 spotrebičov (1 Hlavný + 9 Pomocných max.)

10.4 Pripojenie snímača RH (vlhkosti).

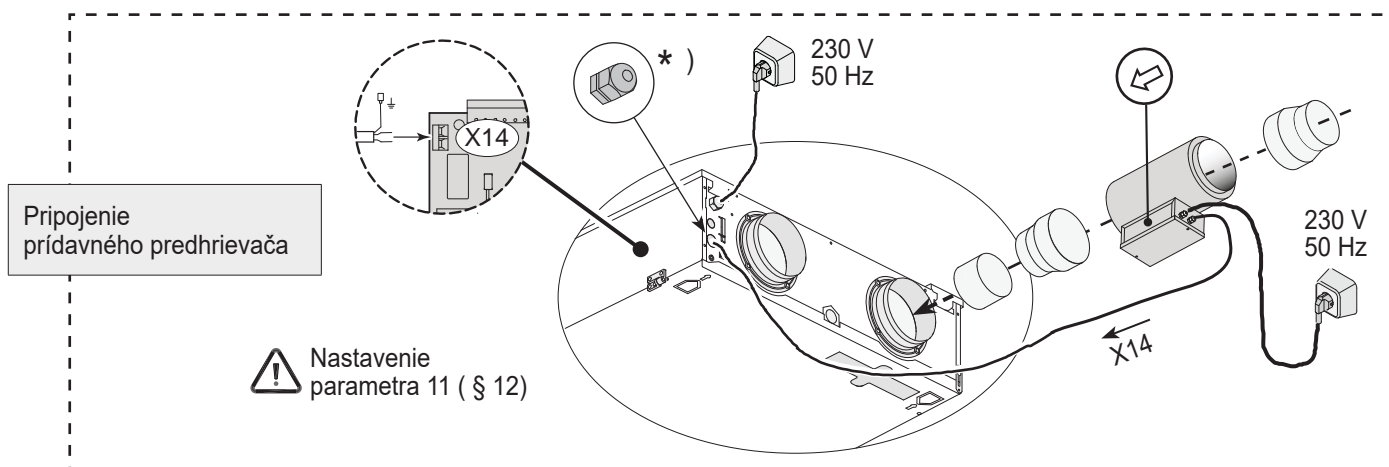
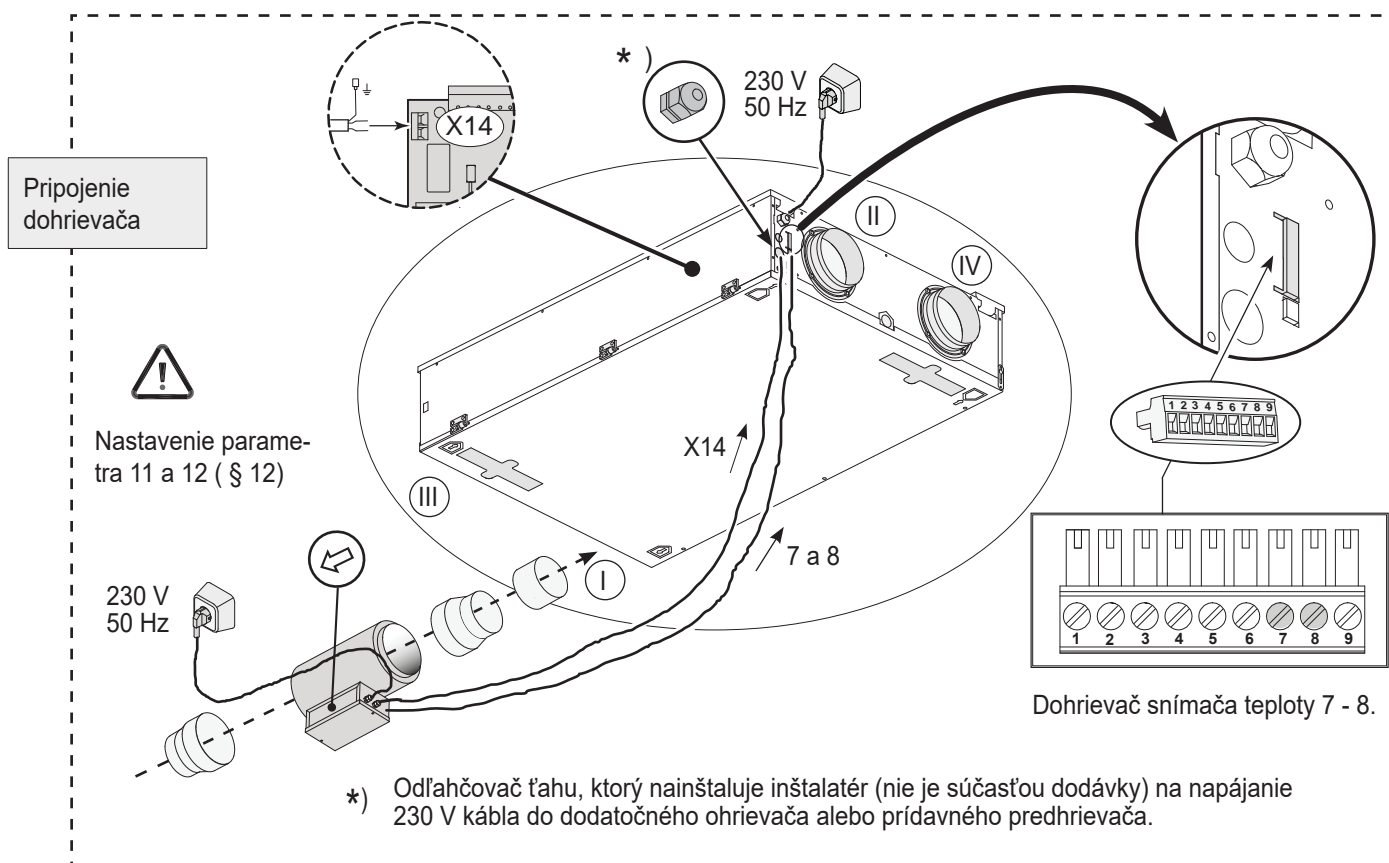
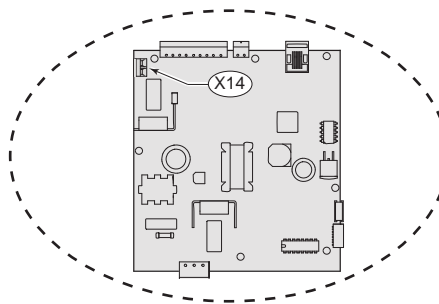


Nastavenie parametra 28 a 29 (§ 12)

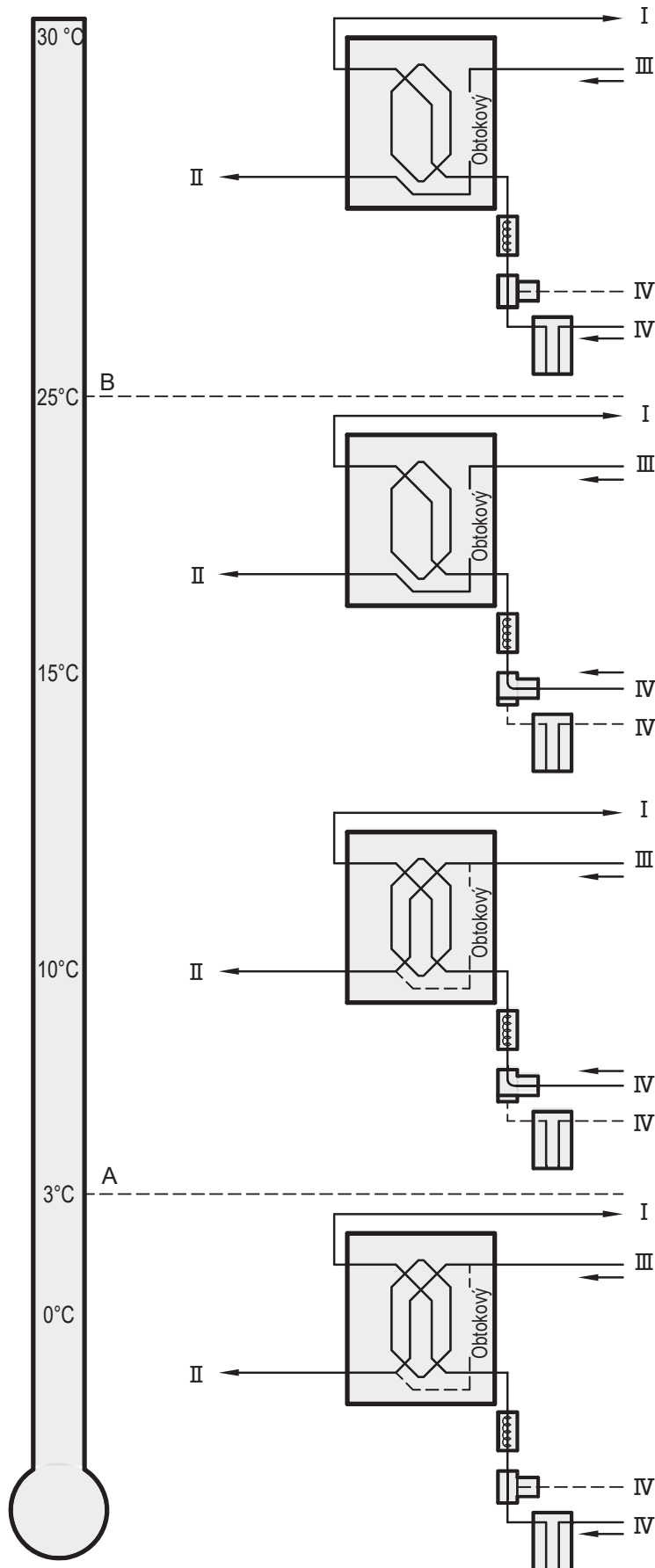
10.5 Pripojenie dodatočného ohrevu alebo prídavného predhrievača

Dohrievač alebo prídavný predhrievač (možné len pre Renovent Sky Plus) sú elektricky pripojené ku konektoru X14; len pre dohrev je tu aj teplotný snímač, ktorý musí byť pripojený k č. 7 a 8 9-pólového konektora, ktorý sa inštaluje len vo verzii Plus.

Pri použití dodatočného predhrievača alebo prídavného predhrievača sa použije krok číslo 11 (a v prípade prídavného predhrievača aj krok číslo 12). Podrobnejšie informácie o inštalácii dodatočného ohrievača alebo prídavného predhrievača nájdete v montážnom návode dodanom s ohrievačom.



10.6 Pripojenie geo výmenníka tepla



A	Minimálna teplota
B	Maximálna teplota
I	Do obydľia
II	Do atmosféry
III	Z obydľia
IV	Z atmosféry

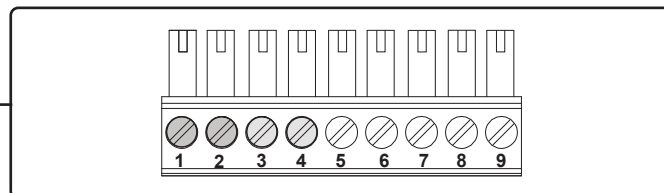
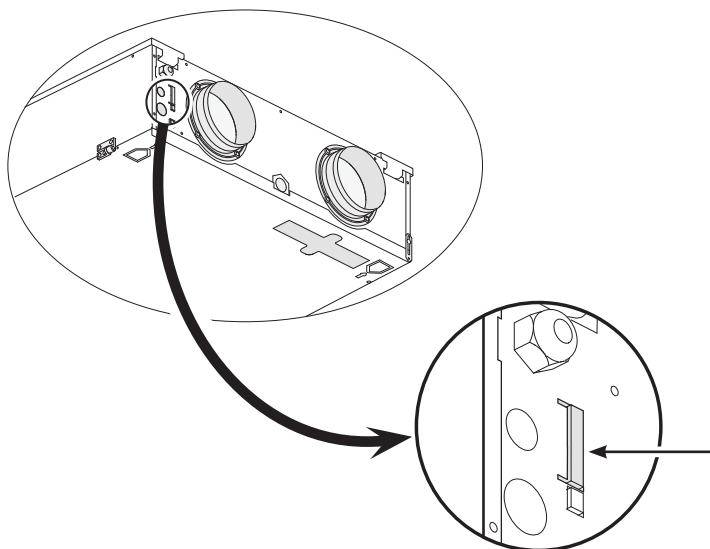


Nastavenie parametra 25, 26 a 27 (§ 12)

10.7 Pripojenie externého spínacieho kontaktu

K Renovent Sky Plus je možné pripojiť externý spínací kontakt (napr. spínací alebo reléový kontakt).

Ak je potrebný druhý vstup ako externý spínací kontakt, v prípade potreby prípojky č. 3 a č. 4 je možné preprogramovať.



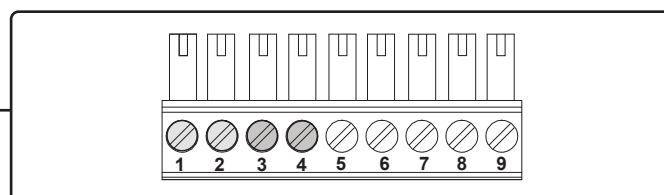
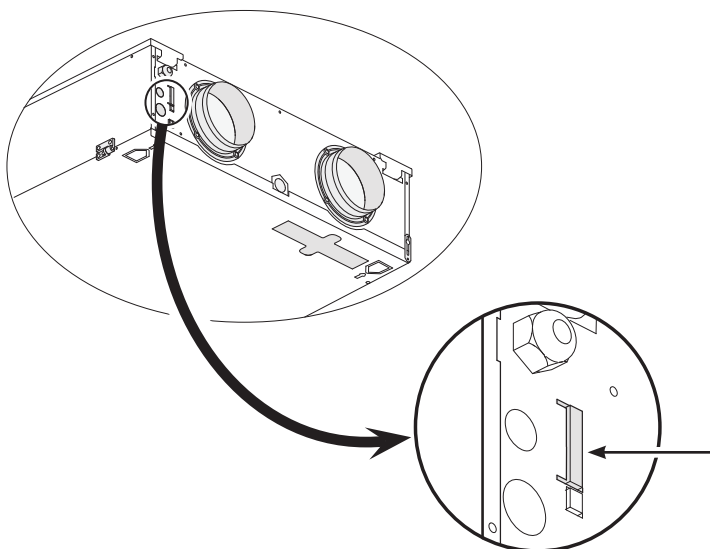
Spoje č. 1 a č. 2 štandardné externé spínacie kontakty; spoje č. 3 a č. 4 možno voliteľne použiť aj ako externý spínací kontakt.

 Nastavenie parametra 16, 17 a 18 (§ 12)

10.8 Pripojenie na vstup 0-10 V

Renovent Sky Plus môže byť vybavený externým zariadením s ovládaním 0-10 V.

Prípojky X15-3 a X15-4 sú štandardne nastavené ako vstup 0 - 10 V; je štandardne aktivovaný.



Spoje č. 3 a č. 4 štandardný vstup 0-10 voltov; spoje č. 1 a č. 2 možno voliteľne použiť aj ako 0-10 voltový vstup.

 Nastavenie parametra 19, 20 a 21 (§ 12)

11.1 Rozložený pohľad

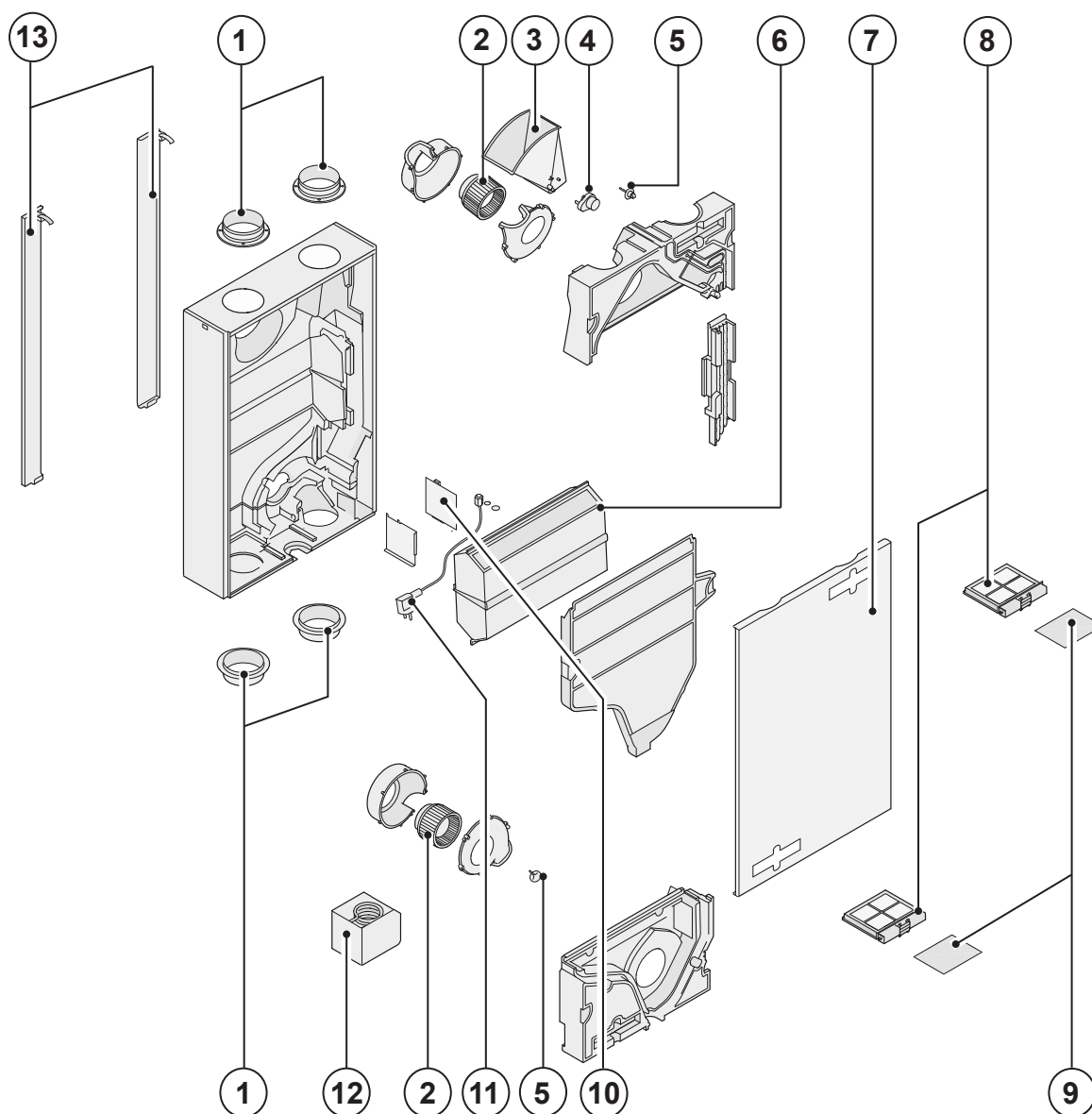
Pri objednávaní dielov uveďte okrem kódového čísla tovaru (pozri rozložený pohľad) typ zariadenia na rekuperáciu tepla, výrobné číslo, rok výroby a názov dielu:

Poznámka :

Typ spotrebiča, sériové číslo a rok výroby sú uvedené na identifikačnom štítku na hornej strane spotrebiča.

Príklad	
Typ spotrebiča	: Renovent Sky 150
Sériové číslo	: 423000234301
Rok výroby	: 2023
Diel	: Ventilátor
Kód produktu	: 533003
Množ.	: 1

11.2 Servisné diely








č.	Popis	Kód
1	Prípojky vzduchového potrubia (4 ks)	533004
2	Ventilátor (1 ks))	533003
3	Obtokový ventil	533008
4	Obtokový ventil motora	531778
5	Snímač teploty (1 ks)	531775
6	Výmenník tepla	532181
7	Predný kryt s pántmi	533007
8	Súprava držiakov filtra (2 kusy)	533005
9	Súprava filtrov 2x ISO hrubý 60% (G4) filter (štandardná verzia)	533000
10	Riadiaca doska (verzia Plus) Pri výmene dbajte na správne nastavenie prepínača	531780
11	Kábel so zástrčkou 230 V*	531782
12	Vyhrievacia špirála 375 W predhrievač	533020
13	Súprava nástenných držiakov	532140

- * Sieťový kábel má konektor pre tlač. Pri jeho výmene si vždy objednajte náhradný sieťový kábel Brink
Aby sa predišlo nebezpečným situáciám, poškodenú sieť by mala vymieňať iba kvalifikovaná osoba!

Zmeny vyhradené

Brink Climate Systems BV sa neustále snaží zlepšovať svoje produkty a vyhradzuje si právo zmeniť špecifikácie bez predchádzajúceho upozornenia.

KROK Č.	POPIS	TOVÁRENSKÉ NASTAVENIA RENOVENT SKY	NASTAVENIE ROZSAHU	KROK
1	Režim prietoku vzduchu  / 	30 m ³ /h	0 m ³ /h or 30 m ³ /h	
2	Režim prietoku vzduchu 1 / 	75 m ³ /h	30 m ³ /h - 150 m ³ /h	5 m ³ /h
3	Režim prietoku vzduchu 2 / 	100 m ³ /h	30 m ³ /h - 150 m ³ /h	5 m ³ /h
4	Režim prietoku vzduchu 3 / 	125 m ³ /h	30 m ³ /h - 150 m ³ /h	5 m ³ /h
5	Obtoková teplota	24,0 °C	15,0 °C - 35,0 °C	0,5 °C
6	Obtoková hysteréza	2,0 °C	0,0 °C - 5,0 °C	0,5 °C
7	Prevádzka obtokového ventilu	0	0 (= automatická) 1 (= obtokový ventil zatvorený) 2 (= obtokový ventil otvorený)	
8	Ústredné kúrenie + rekuperácia tepla	VYPNUTÉ	ZAPNUTÉ (= Ústredné kúrenie + rekuperácia tepla zapnutá) VYPNUTÉ (= Ústredné kúrenie + rekuperácia tepla vypnutá)	
9	Nerovnováha je prípustná	ZAPNUTÉ	VYPNUTÉ (= prietok prietoku sa rovná extraktu) ZAPNUTÉ (= povolená nevyváženosť)	
10	Pevná nerovnováha	0 m ³ /h	-50 m ³ /h - 50 m ³ /h	1 m ³ /h
KROK Č.	POPIS	TOVÁRENSKÉ NASTAVENIA RENOVENT SKY PLUS	NASTAVENIE ROZSAHU	KROK
11	Ohrievač	0	0 (= žiadny prídavný ohrievač) 1 (= dodatočný predhrievač) 2 (= dohrievač)	
12	Teplotný dohrievač	21,0 °C	15,0 °C - 30,0 °C	0,5 °C
13	Vstup výberu 1	0	0 (= normálne otvorený kontakt) 1 (= aktívny vstup 0 - 10 V) 2 (= normálne zatvorený kontakt) 3 (= vstup 1/ obtok otvorený → 12V; obtok uzavretý → 0V) 4 (= vstup 1/ obtok otvorený → 0V; obtok uzavretý → 12V)	
14	Minimálne vstupné napätie 1	0,0 V	0 Volt - 10 Volt	0,5 V
15	Maximálne vstupné napätie 1	10,0 V	0 Volt - 10 Volt	0,5 V
16	Podmienky spínací vstup 1	0	0 (= vypnuté) 1 (= zapnuté) 2 (= Zapnuté, ak sú splnené podmienky otvorenia obtoku) 3 (= Ovládanie obtoku) 4 (= Izbový ventil)	
17	Režim prívodného ventilátora spínací vstup 1	5	0 (= Vstupný ventilátor vypnutý) 1 (= Absolútny minimálny prietok 30m ³ /h) 2 (= Režim prietoku 1) 3 (= Režim prietoku 2) 4 (= Režim prietoku 3) 5 (= Multifunkčný prepínač) 6 (= Maximálny prietok) 7 (= Bez aktivácie vstupného ventilátora)	
18	Režim odsávacieho ventilátora spínací vstup 1	5	0 (= Ventilátor odsávania vypnutý) 1 (= Absolútny minimálny prietok 30 m ³ /h) 2 (= Režim prietoku 1) 3 (= Režim prietoku 2) 4 (= Režim prietoku 3) 5 (= Multifunkčný prepínač) 6 (= Maximálny prietok) 7 (= Bez aktivácie odsávacieho ventilátora)	

KROK Č .	POPIS	VÝROBNÉ NASTAVENIE RENOVENT SKY PLUS	NASTAVENIE ROZSAHU	KROK
19	Vstup výberu 2	1	0 (= normálne otvorený kontakt) 1 (= aktívny vstup 0 - 10 V) 2 (= normálne zatvorený kontakt) 3 (= vstup 2/ obtok otvorený → 12V; obtok uzavretý → 0V) 4 (= vstup 2/ obtok otvorený → 0V; obtok uzavretý → 12V)	
20	Minimálne vstupné napätie 2	0,0 V	0,0 Volt - 10,0 Volt	0,5 V
21	Maximálne vstupné napätie 2	10,0 V	0,0 Volt- 10,0 Volt	0,5 V
22	Podmienky spínací vstup 2	0	0 (= vypnuté) 1 (= zapnuté) 2 (= Zapnuté, ak sú splnené podmienky otvorenia obtoku) 3 (= Ovládanie obtoku) 4 (= Izbový ventil)	
23	Režim prívodného ventilátora spínací vstup 2	5	0 (= Vstupný ventilátor vypnutý) 1 (= Absolútny minimálny prietok 30 m ³ /h) 2 (= Režim prietoku 1) 3 (= Režim prietoku 2) 4 (= Režim prietoku 3) 5 (= Multifunkčný prepínač) 6 (= Maximálny prietok) 7 (= Bez aktivácie vstupného ventilátora)	
24	Režim odsávacieho ventilátora spínací vstup 2	5	0 (= Ventilátor odsávania vypnutý) 1 (= Absolútny minimálny prietok 30m ³ /h) 2 (= Režim prietoku 1) 3 (= Režim prietoku 2) 4 (= Režim prietoku 3) 5 (= Multifunkčný prepínač) 6 (= Maximálny prietok) 7 (= Bez aktivácie odsávacieho ventilátora)	
25	Geo výmenník tepla	VYPNUTÉ	ZAPNUTÉ (= geo výmenník tepla na ovládanie ventilu vypnutý) ZAPNUTÉ (= geo výmenník tepla na ovládanie ventilu zapnutý)	
26	Minimálna teplota geo výmenník tepla (Pod touto teplotou sa ventil otvorí.)	5,0 °C	0,0 °C - 10,0 °C	0,5 °C
27	Maximálna teplota geo výmenník tepla (Nad touto teplotou sa ventil otvorí.)	25,0 °C	15,0 °C - 40,0 °C	0,5 °C
KROK Č .	POPIS	TOVÁRNE NASTAVENIE RENOVENT SKY	NASTAVENIE ROZSAHU	KROK
28	RH-senzor	VYPNUTÉ	VYPNUTÉ (= snímač RH nie je aktívny) ZAPNUTÉ (= snímač RH je aktívny)	
29	Citlivosť RH-senzoru	0	+2 najvyššia citlivosť +1 ↑ 0 predvolené nastavenie RH-senzoru -1 ↓ -2 najnižšia citlivosť	

KROK Č.	POPIS	TOVÁRENSKÉ NASTAVENIA RENOVENT SKY PLUS	NASTAVENIE ROZSAHU	KROK
35	Zapnutie a vypnutie snímača eBus CO ₂	VYPNUTÉ	ZAPNUTÉ - VYPNUTÉ	-
36	Min. PPM eBus CO ₂ -senzor 1	400	400-2000	25
37	Max. PPM eBus CO ₂ -senzor 1	1200		
38	Min. PPM eBus CO ₂ -senzor 2	400		
39	Max. PPM eBus CO ₂ -senzor 2	1200		
40	Min. PPM eBus CO ₂ -senzor 3	400		
41	Max. PPM eBus CO ₂ -senzor 3	1200		
42	Min. PPM eBus CO ₂ -senzor 4	400		
43	Max. PPM eBus CO ₂ -senzor 4	1200		
44	Korekcia prietoku	100 %	90 % – 110 %	%
45	Predvolený prepínač polohy	1	0 - 1	-

KROK Č.	POPIS	TOVÁRNE NASTAVENIE RENOVENT SKY	NASTAVENIE ROZSAHU	KROK
46	Brink Connect	1	1 funkcia Brink Connect (externá, Brink Connect bez snímača RH) 3 Brink Connect (interná)	

Produktový list vyhovuje norme Ecodesign (EU), č. 1254/2014 (príloha IV)					
Dodávateľ:		Brink Climate Systems BV			
Model:		Renovent Sky 150 (Plus)			
Klimatické pásmo	Typ ovládania	SEC-hodnota v kWh/m ² /rok	Energetická trieda (SEC)	Ročná spotreba elektrickej energie (AEC) v kWh	Ročná úspora vykurovania (AHS) v kWh
Priemerná	Manuálne	-36,59	A	383920	4550
	Hodiny	-37,59	A	350	4568
	1 Senzor (RH/CO ₂ /VOC)	-39,47	A	289	4603
	2 alebo viac senzorov (RH/CO ₂ /VOC)	-42,70	A+	188	4673
Chladný	Manuálne	-74,74	A+	920	8901
	Hodiny	-75,90	A+	887	8935
	1 Senzor (RH/CO ₂ /VOC)	-78,11	A+	826	9004
	2 alebo viac senzorov (RH/CO ₂ /VOC)	-82,02	A+	725	9141
Teplý	Manuálne	-12,12	E	338	2057
	Hodiny	-13,02	E	305	2065
	1 Senzor (RH/CO ₂ /VOC)	-14,70	E	244	2081
	2 alebo viac senzorov (RH/CO ₂ /VOC)	-17,56	E	143	2113
Typ ventilačnej jednotky:		Vetracia jednotka s rekuperáciou tepla			
Ventilátor:		EC ventilátor s premenlivými otáčkami			
Typ výmenníka tepla:		Rekuperatívny plastový krížový protiprúdový výmenník tepla			
Tepelná účinnosť:		89%			
Maximálny prietok:		150 m ³ /h			
Elektrický príkon:		72 W			
Hladina akustického výkonu L _{wa} :		38 dB(A)			
Referenčný prietok:		105 m ³ /h			
Referenčný tlakový rozdiel:		50 Pa			
Špecifický príkon (SEL)*:		0,27 Wh/m ³			
Kontrolný faktor:		1,0 v kombinácii s ručným spínačom			
		0,95 v kombinácii s „Brink Air Control“			
		0,85 v kombinácii s 1 senzorom			
		0,65 v kombinácii s 2 alebo viacerými snímačmi			
Únik*:	Interný	0,9%			
	Externý	2,3%			
Varovanie filtra:		Na manuálnom prepínači / ovládanie času. Pozor! Pre optimálnu energetickú účinnosť a správnu prevádzku je potrebná pravidelná kontrola, čistenie alebo výmena filtra.			
Internetová adresa pre montážny návod:		http://www.brinkclimatesystems.nl/support/downloads _			
Obtok:		Áno; 100% obtok			

* Merania vykonané TZWL podľa normy EN13141-7 (správa TZWL M.85.07.200.AG, 14 -10 -2015)

Klasifikácia od 1. januára 2016	
Trieda SEC („Priemerná klíma“)	SEC v kWh/m ² /rok
A+ (Najvyššia úspora)	SEC < -42
A	-42 ≤ SEC < -34
B	-34 ≤ SEC < -26
C	-26 ≤ SEC < -23
D	-23 ≤ SEC < -20
E (Najnižšia úspora)	-20 ≤ SEC < -10

VYHLÁSENIE O ZHODE

Toto vyhlásenie o zhode sa vydáva na výhradnú zodpovednosť výrobcu.

Výrobcovia: Brink Climate Systems BV
Adresa: P.O. Box 11
NL-7950 AA Staphorst, Holandsko
Produkt : Renovent Sky 150
Renovent Sky 150 Plus

Vyššie opísaný výrobok vyhovuje nasledujúcim smerniciam:

- 2014/35/EU (OJEU L 96/357; 29-03-2014)
- 2014/30/EU (OJEU L 96/79; 29-03-2014)
- 2009/125/EU (OJEU L 285/10; 31-10-2009)
- 2017/1369/EU (OJEU L 198/1; 28-07-2017)
- 2011/65/EU (OJEU L 174/88; 01-07-2011)

Vyššie popísaný výrobok bol testovaný podľa nasledujúcich noriem:

- EN 55014-1 : 2021
- EN 55014-2 : 2021
- EN 61000-3-2 : 2019 + A1:2021
- EN 61000-3-3 : 2013 + A1:2019 + A2:2021
- EN IEC 60335-1 : 2012 + AC:2014 + A11:2014 + A13:2017 + A1:2019 +
A2:2019 + A14:2019 + A15:2021
- EN IEC 60335-2-80 : 2003 + A1: 2004 + A2: 2009
- EN62233 : 2008 + AC:2008

Staphorst, 11-10-2023



A. Hans,
Výkonný riaditeľ

Recyklácia

Pri výrobe tohto zariadenia boli použité udržateľné materiály.

Obal zlikvidujte zodpovedne a v súlade so zákonným predpismi.



WWW.BRINKAIRFORLIFE.NL

BRINK

Air for life

BRINK CLIMATE SYSTEMS BV

Box 11 NL-7950 AA Staphorst Holandsko
Wethouder Wassebaliestraat 8 7951SN Staphorst Holandsko
T. +31 (0) 522 46 99 44
F. +31 (0) 522 46 94 00
info@brinkclimatesystems.nl
www.brinkclimatesystems.nl