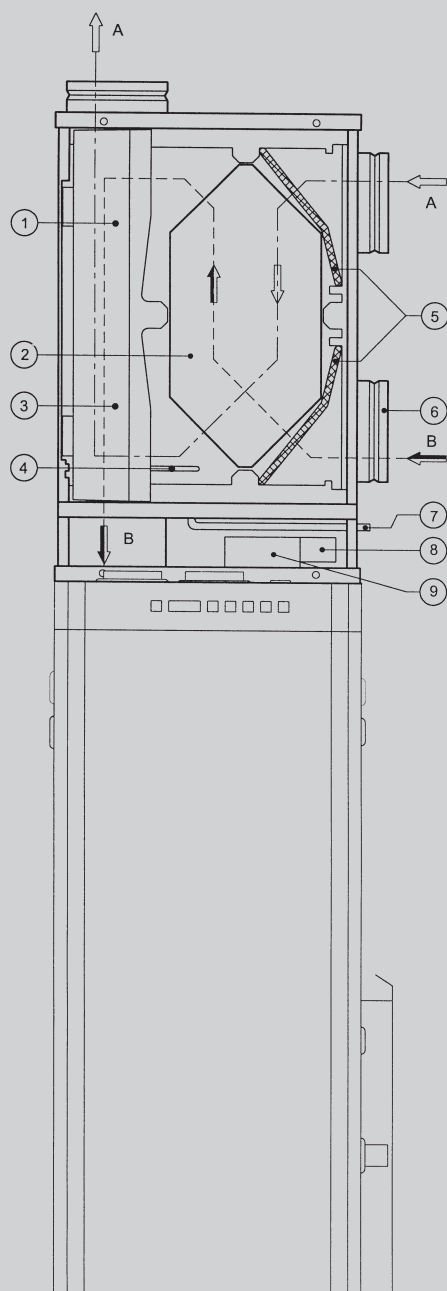


## 1.1 Algemeen

De Renovent HR SWB wordt geleverd met één aansluiting boven één aansluiting onder en twee aansluitingen opzij of met twee aansluitingen boven en twee aansluitingen aan de zijkant. Het toestel kan zowel in een linker als in een rechter uitvoering worden geleverd. Bij een rechter uitvoering zit de filterdeur rechts.

Met behulp van meegeleverde beugels kan het toestel aan de wand worden bevestigd of het toestel (alleen de uitvoering met 1 aansluiting boven, 1 aansluiting onder en 2 aansluitingen opzij) kan direct op een luchtverwarmer uit de SWB-serie worden geplaatst. Het toestel wordt steekklaar geleverd inclusief installatievoorschrift en ophangstrip.

## 1.2 Samenstelling Renovent HR SWB



- 1 Toevoerventilator  
Voert verse buitenlucht aan de woning toe.
- 2 Warmtewisselaar  
Zorgt voor een temperatuuroverdracht tussen beide luchtstromen.
- 3 Afvoerventilator  
Voert vervuilde lucht uit woning naar buiten af.
- 4 Vorstbeveiliging  
Voorkomt invriezen van de warmtewisselaar.
- 5 Filters  
Filteren beide luchtstromen.
- 6 Aansluitmonden  
Aansluitingen voor de toe- en afvoerkanalen
- 7 Condensafvoer  
Aansluiting voor condensafvoer
- 8 Elektrische aansluitingen  
Aansluitingen voor netsteker en 3-standen-schakelaar
- 9 Regelunit  
Deze stuurt toe- en afvoerventilator en de vorstbeveiliging aan.

A = Afvoerluchtstroom

B = Toevoerluchtstroom

Figuur 1: Principeschema Renovent HR SWB.

5279-B