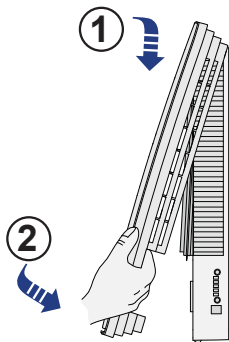
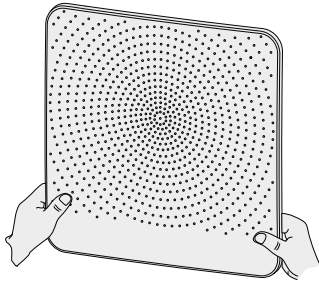
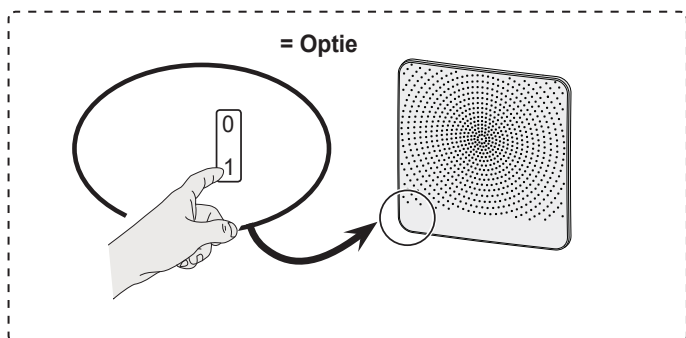
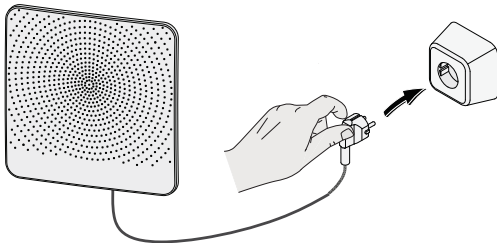


20 Plaats de voorkap terug op toestel.

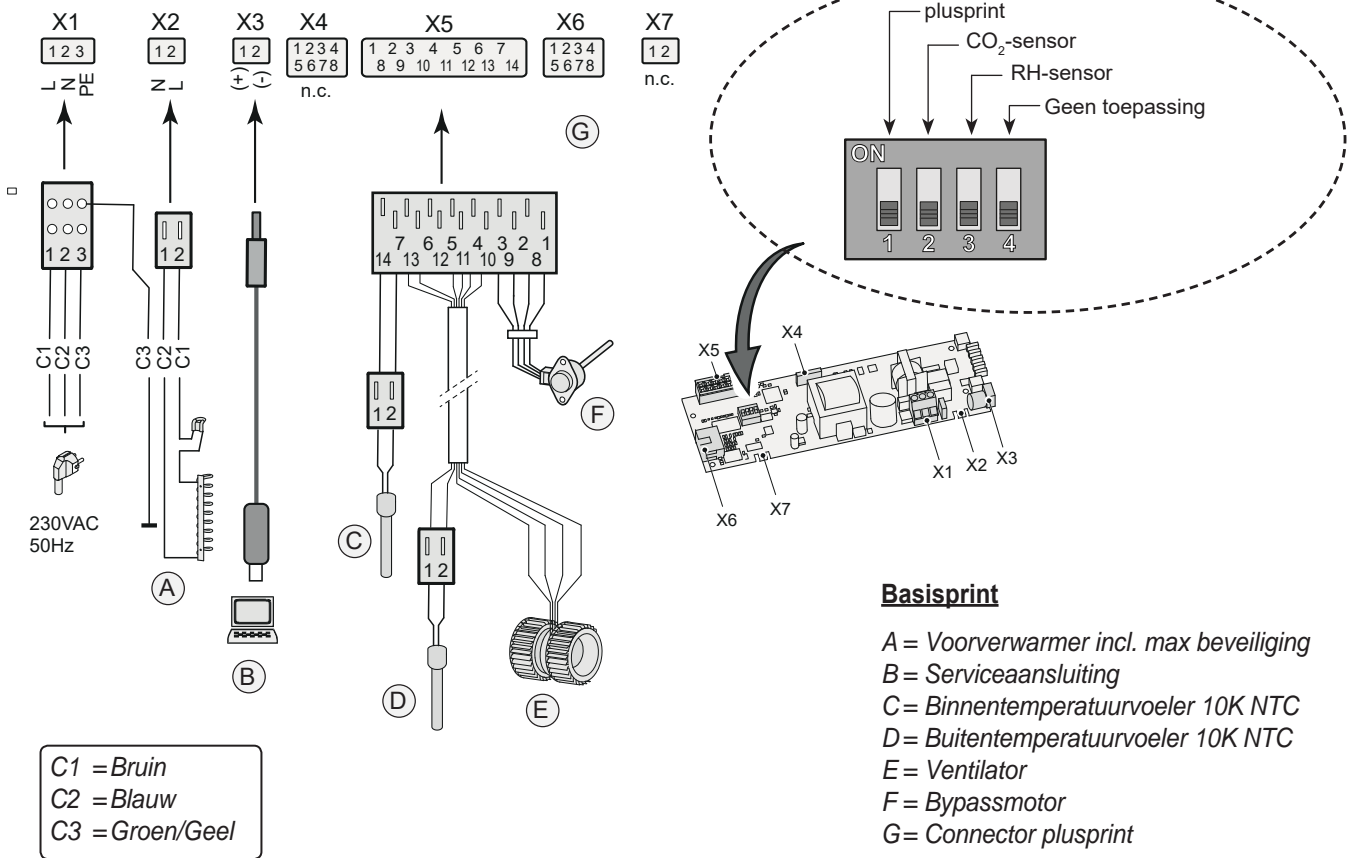


21 Sluit 230 V. spanning weer aan op toestel.

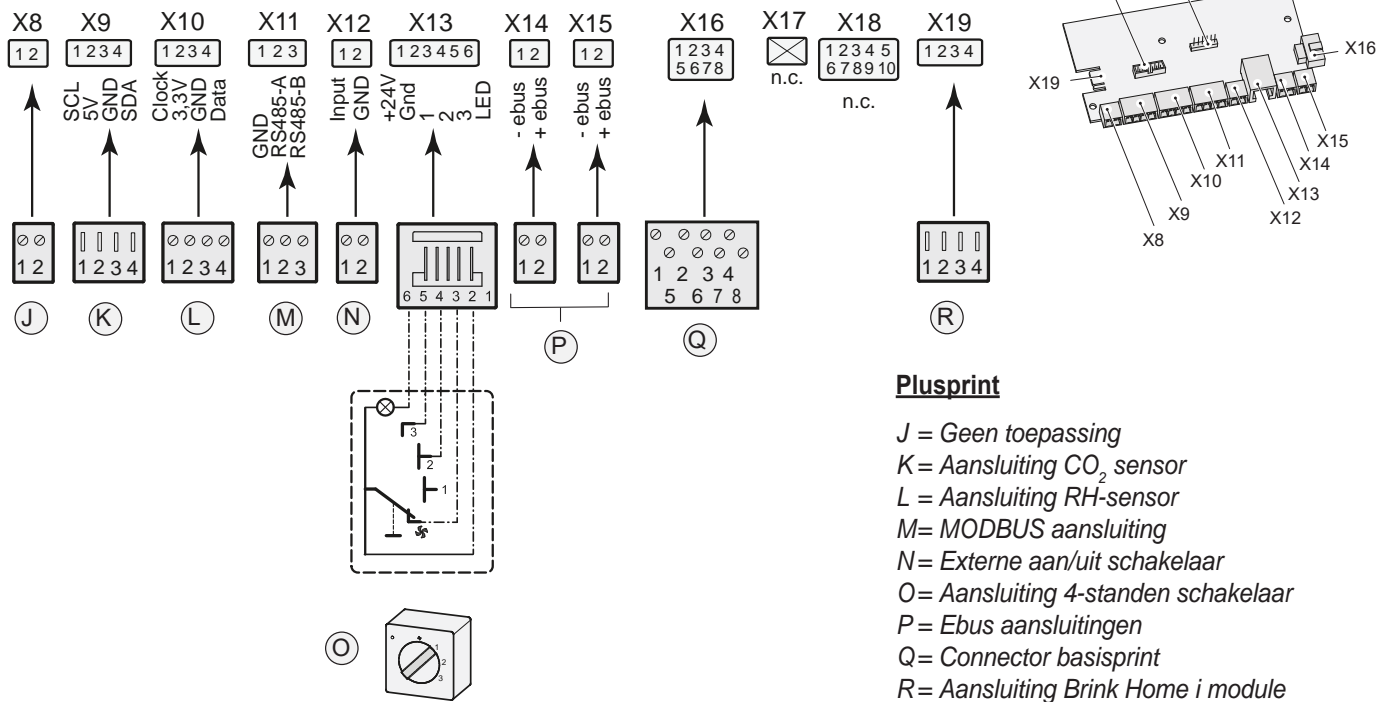


22 Zet de filterteller weer op nul nadat de filters zijn vervangen/gereinigd (zie hiervoor §8.1 punt 7).

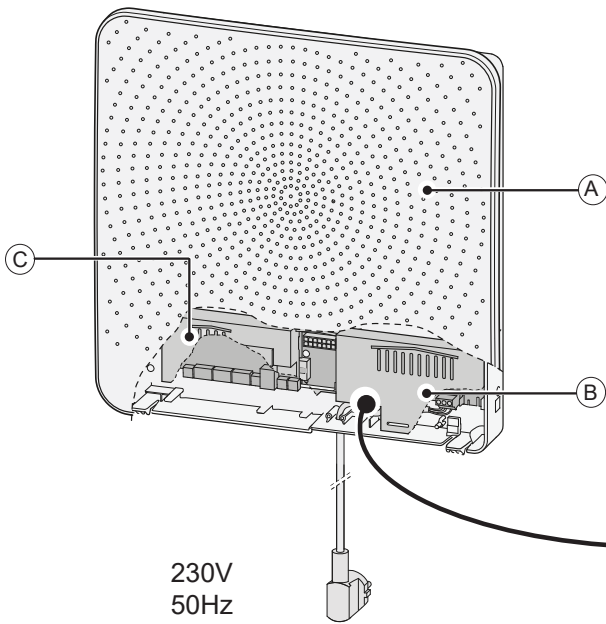
9.1 Aansluitschema basisprint



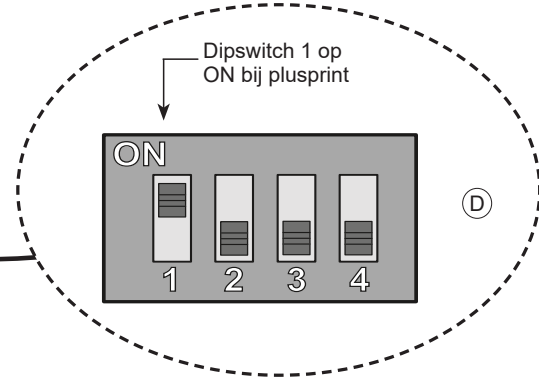
9.2 Aansluitschema plusprint



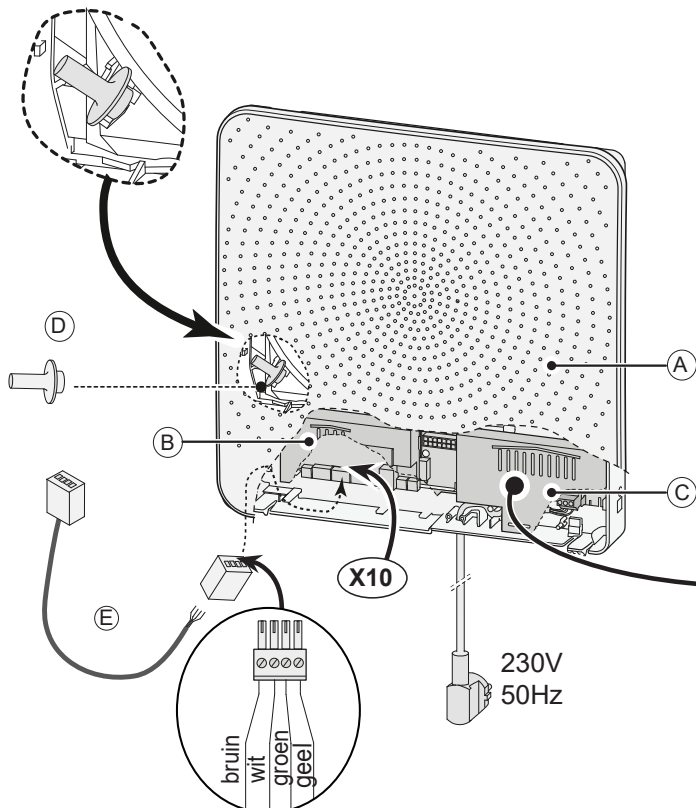
10.1 Montage plusprint



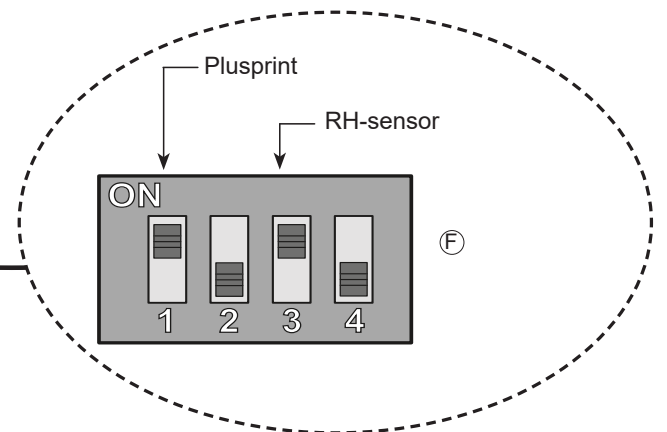
- A = Air 70
  - B = Basisprint
  - C = Plusprint
- De plusprint wordt vastgeklikt aan de basisprint
- D = Stel dipswitch op basisprint in voor plusprint; Dipswitch 1 op ON zetten



10.2 Aansluiten RH (vochtigheid)- sensor (alleen mogelijk bij plusprint)



- A = Air 70
  - B = Plusprint
  - C = Basisprint
- D = RH-sensor; vastklemmen op de aangegeven positie in het toestel
- E = Bij RH-sensor meegeleverde kabel; sluit de aan kabel gemonteerde connector aan op plusprintaansluiting X10
- F = Stel dipswitch op basisprint in voor RH sensor; Dipswitch 3 op ON zetten



“Indien de RH-sensor gedurende een aantal minuten een toename van de luchtvochtigheid meet dan wordt de ventilatiecapaciteit automatisch verhoogd naar ventilatiestand 5.

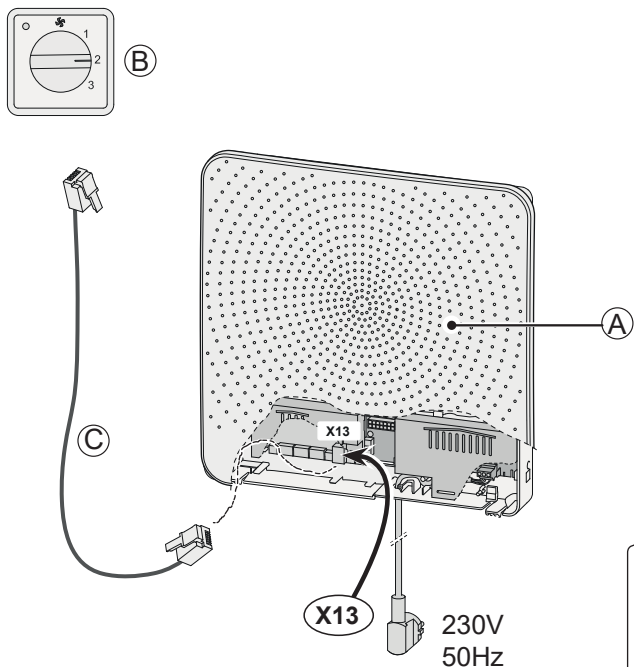
Bij een dalende luchtvochtigheid zal het toestel na 5 minuten weer terugkeren naar de oorspronkelijke ventilatiestand.

Het maakt hierbij niet uit op welke ventilatiestand de Air 70 of de eventueel aangesloten 4-standenschakelaar is ingesteld. Met behulp van de Brink service tool kan de fabrieksinstelling van de ventilatiestanden en de gevoeligheid van de RH-sensor gewijzigd, zie §13.1.

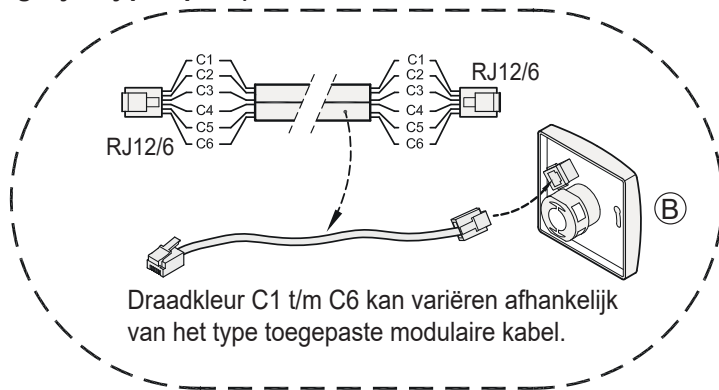
### 10.3 Aansluitvoorbeelden standenschakelaar (alleen mogelijk bij plusprint)


Een standenschakelaar kan worden aangesloten op de modulaire connector X13 van de Air 70. Deze modulaire connector is direct bereikbaar na het losnemen van de voorkap (zie §8.1 punt 2).

#### 10.3.1 Standenschakelaar met filterindicatie (alleen mogelijk bij plusprint)



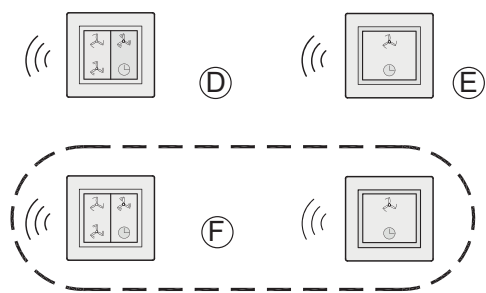
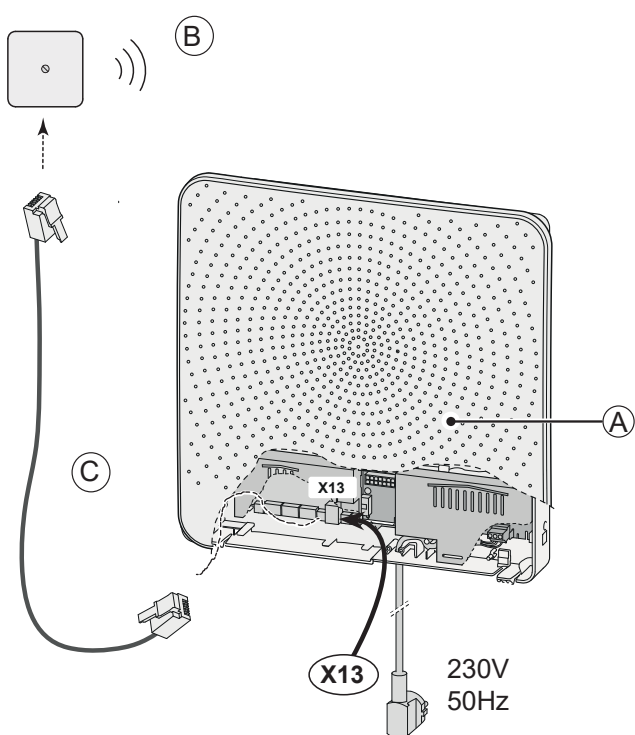
- A = Air 70
- B = Standenschakelaar met filterindicatie
- C = Modulaire kabel



**Let op:**  
 Bij de toegepaste modulaire kabel moeten van beide modulaire connectoren het "lipje" naar de markering op de modulaire kabel worden gemonteerd.

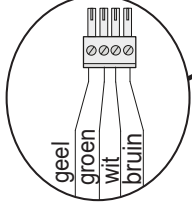
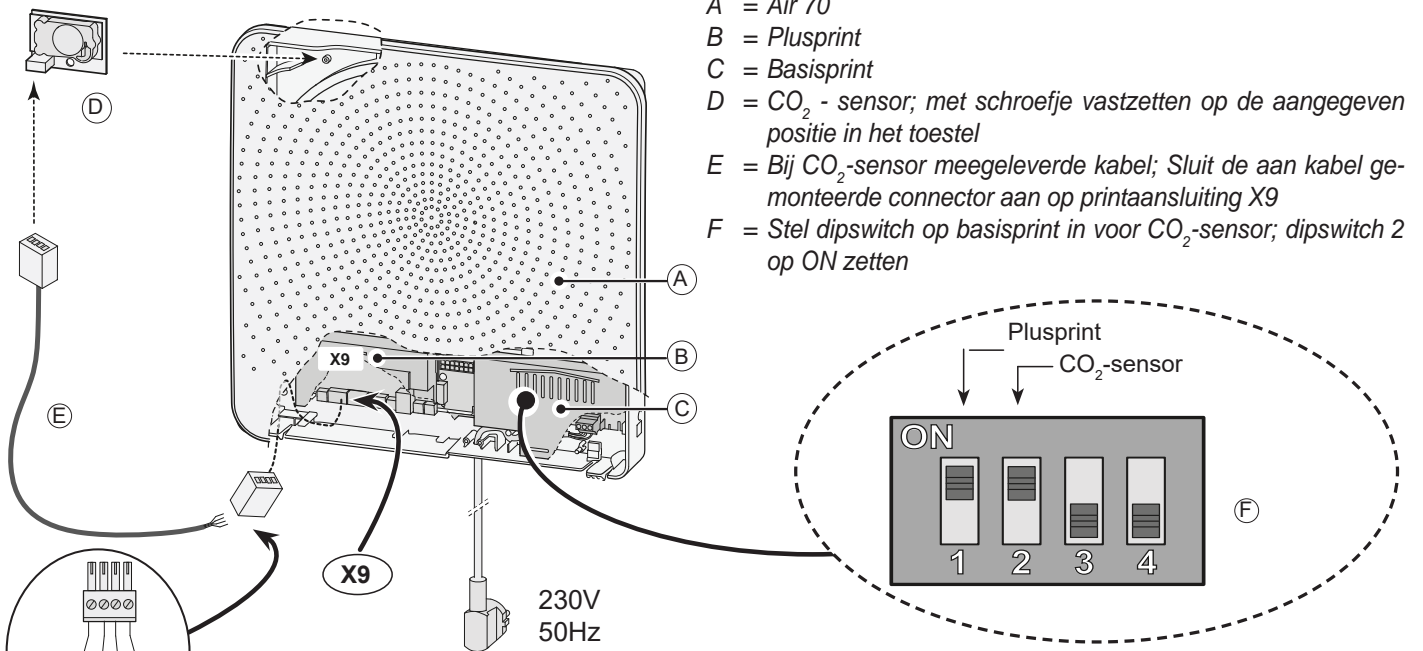
*Met de 4-standenschakelaar is ook een 30 minuten boost stand te activeren door de schakelaar korter dan 2 seconden op stand 3 te houden en direct terug draaien naar stand 1 of 2. Resetten van de boost stand kan door de schakelaar langer dan 2 seconden op stand 3 te houden of hem op afwezigheidsstand (☼) te zetten. De boost stand komt overeen met ventilatiestand 5.*

#### 10.3.2 Draadloze afstandbediening (zonder filterindicatie) / (alleen mogelijk bij plusprint)

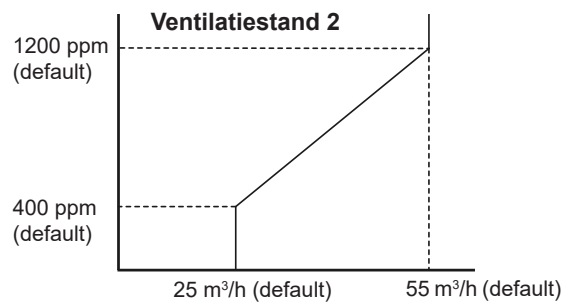
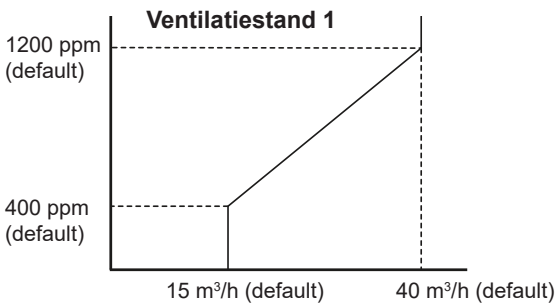


- A = Air 70
- B = Ontvanger t.b.v. draadloze afstandbediening
- C = Modulaire kabel
- D = Zender met 4 standen
- E = Zender met 2 standen
- F = Eventueel extra aan te sluiten 2 of 4 standen zenders (Maximaal 6 zenders kunnen op 1 ontvanger worden aangemeld)

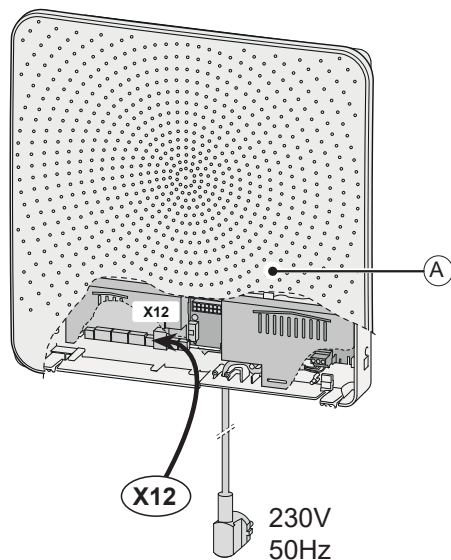
10.4 Aansluiten CO<sub>2</sub>-sensor (alleen mogelijk bij plusprint)



De CO<sub>2</sub> regeling werkt alleen als de Air 70 is ingesteld op ventilatiestand 1 of 2. Indien de CO<sub>2</sub>-sensor een toename van de CO<sub>2</sub> waarde meet dan wordt de ventilatiecapaciteit automatisch verhoogd. Bij een dalende CO<sub>2</sub> waarde zal de ventilatiecapaciteit weer automatisch worden verlaagd (zie afbeeldingen). Met behulp van de Brink service tool kan de fabrieksinstelling (default) van de ventilatiestanden en de CO<sub>2</sub> waarde worden gewijzigd, zie §13.1.



10.5 Aansluiten externe schakelaar (alleen mogelijk bij plusprint)



A = Air 70

Op connector X12 kan een maakcontact worden aangesloten. Bij sluiten van dit contact wordt de ventilator stop gezet. Dit is bijvoorbeeld toe te passen bij gebruik van een openhaard.