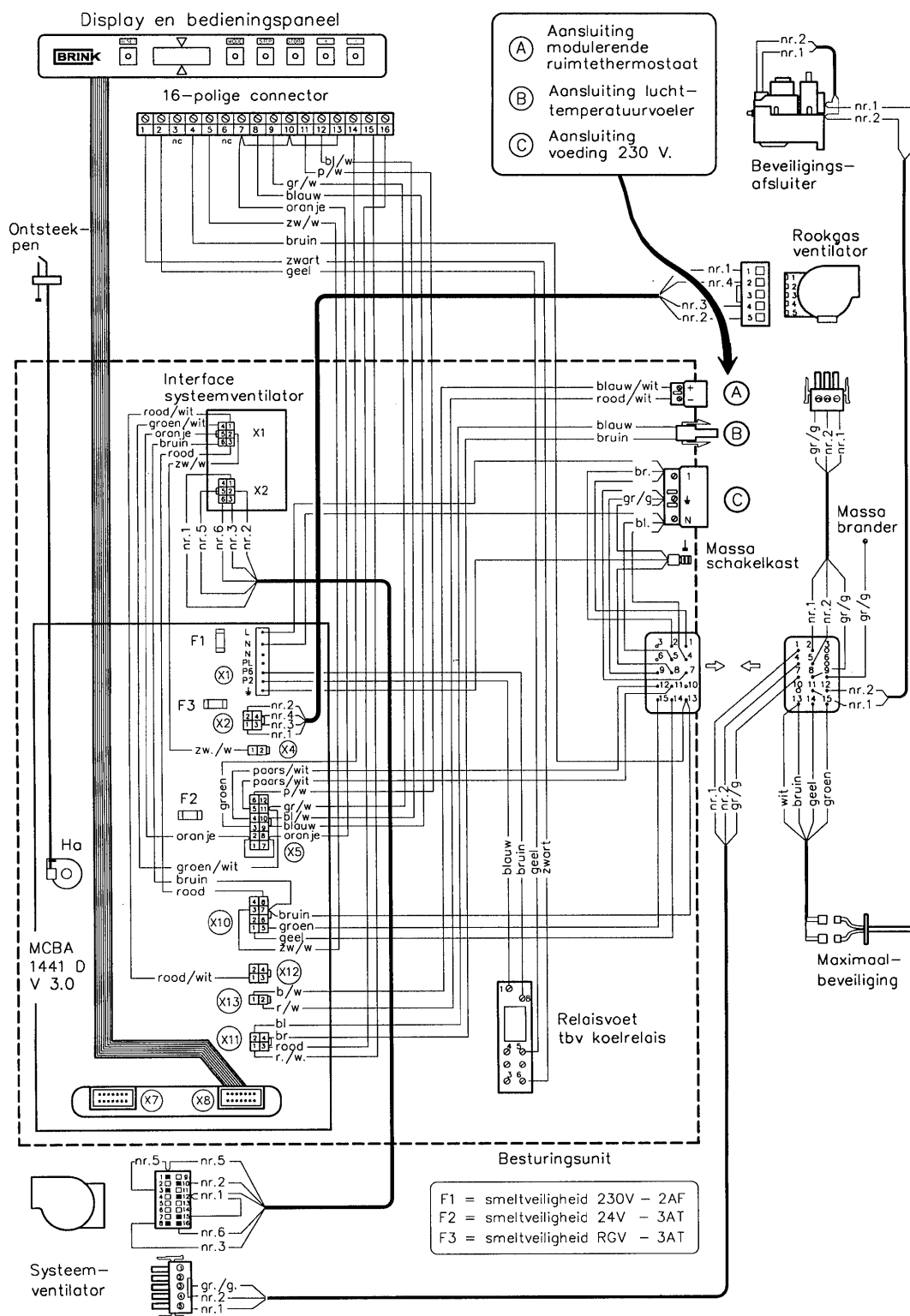


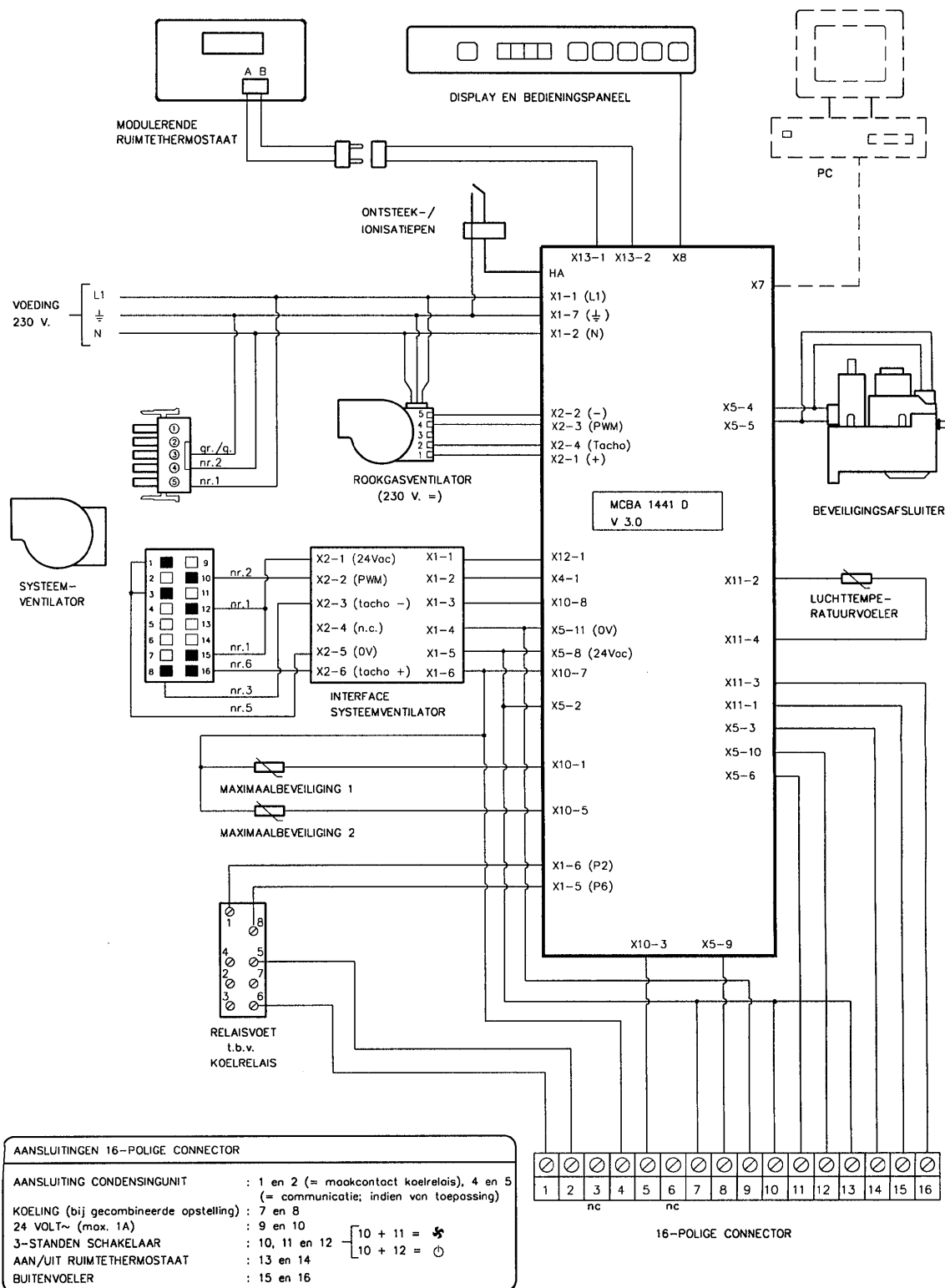
10. Elektrische schema's

10.1 Bedradingschema



10. Elektrische schema's

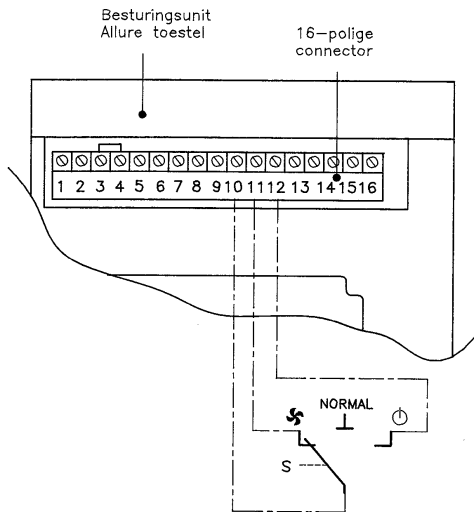
10.2 Aansluitschema



E1601

10. Elektrische schema's

10.6 Aansluiten ventilatieschakelaar

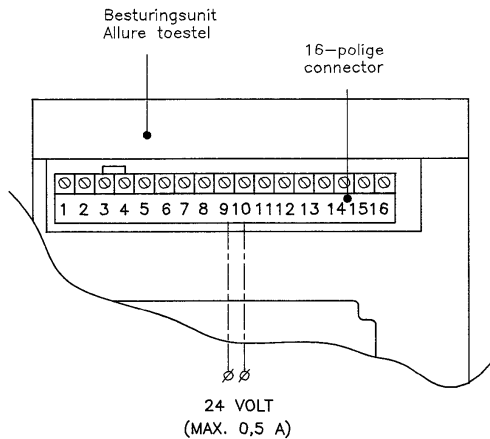


S = VENTILATIESCHAKELAAR

--- = aan te leggen bedrading door de installateur

E1603-1

10.7 Aansluiten 24 volt

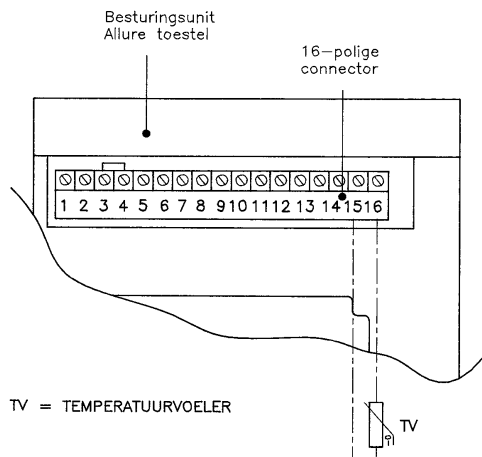


PERMANENTE 24 VOLT AC

--- = aan te leggen bedrading door de installateur

E1603-2

10.8 Aansluiten extra temperatuurvoeler



TV = TEMPERATUURVOELER

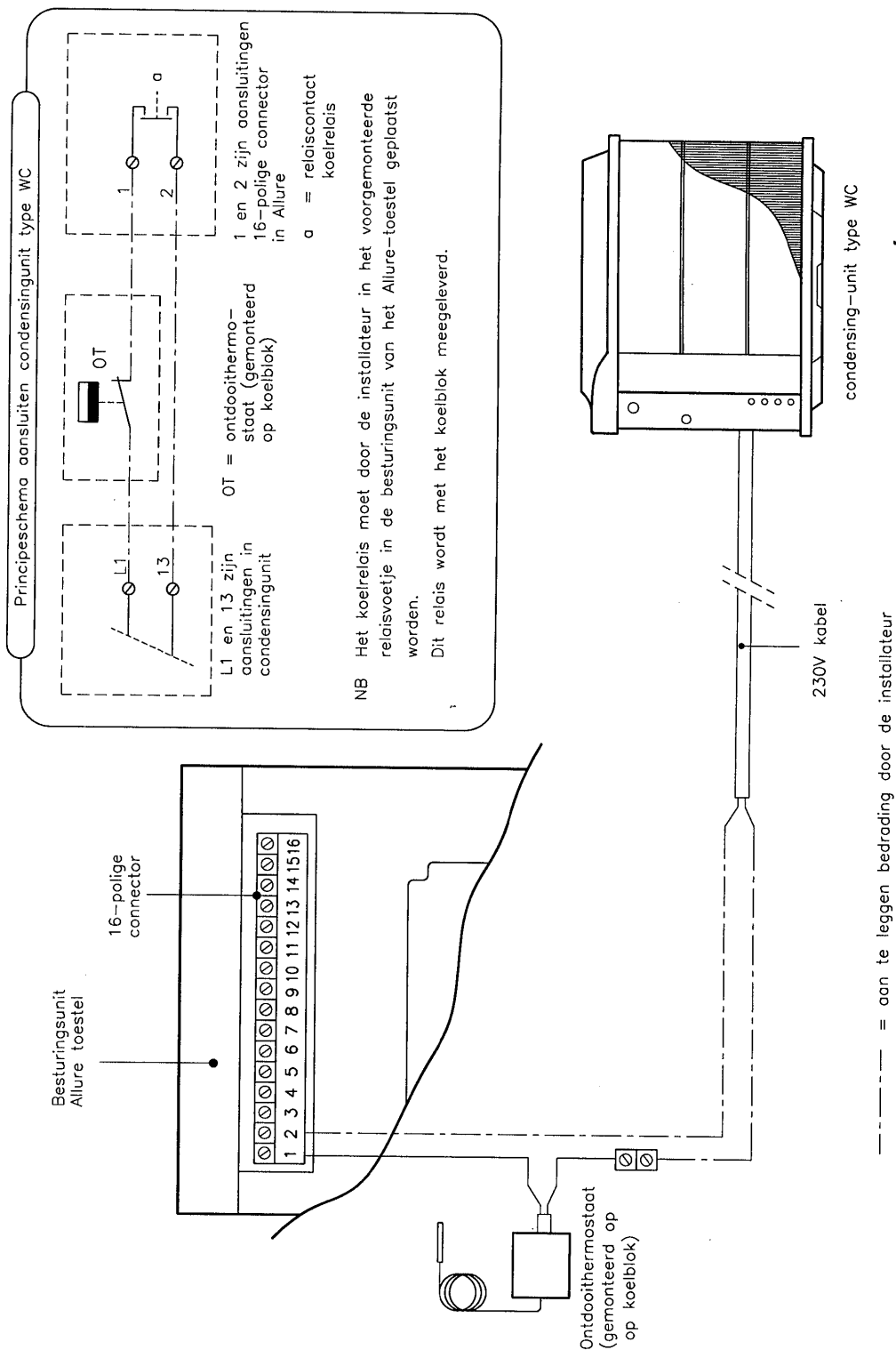
INDIEN EEN EXTRA TEMPERATUURVOELER IS AANGESLOTEN;
IS DEZE TEMPERatuur OP HET DISPLAY VAN DE
MODULERENDE RUIMTETHERMOSTAAT ZICHTBAAR.
(2x OP "i" DRUKKEN)

--- = aan te leggen bedrading door de installateur

E1603-3

10. Elektrische schema's

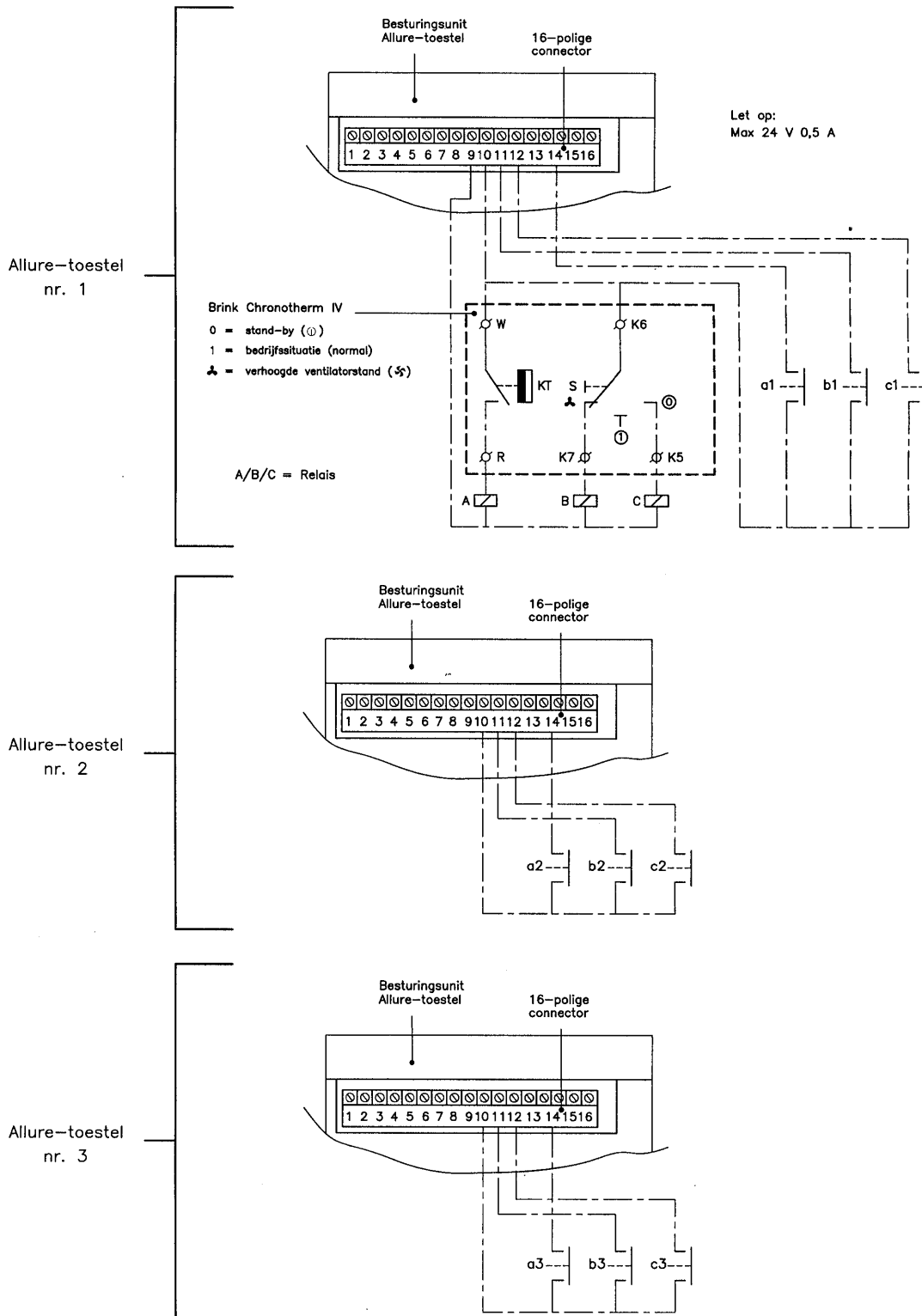
10.9 Aansluiten koeling.



Opmerking: Voor het schakelen van de koelcompressor is het ook noodzakelijk dat in het instelprogramma stap nr.G wordt veranderd van **-01** naar **02!**

10. Elektrische schema's

10.10 Aansluitschema koppelen Allure met Brink Chronotherm IV.

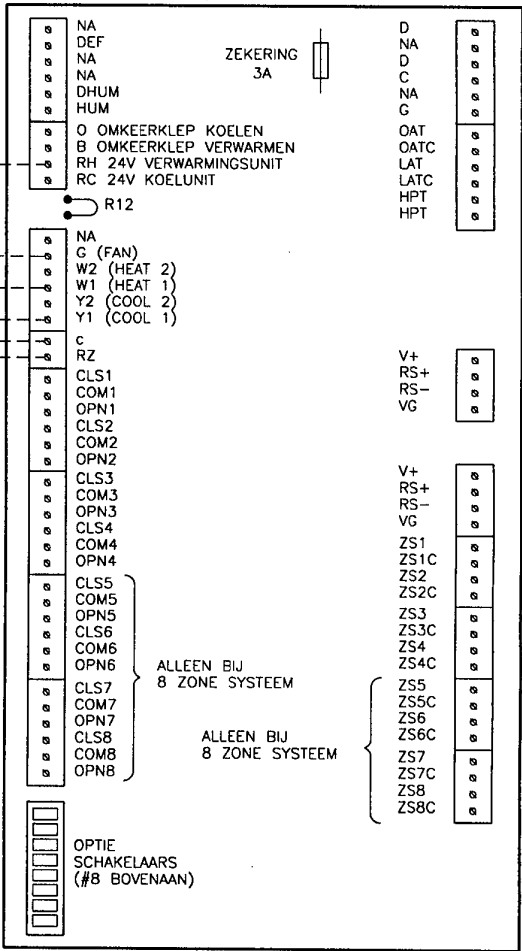
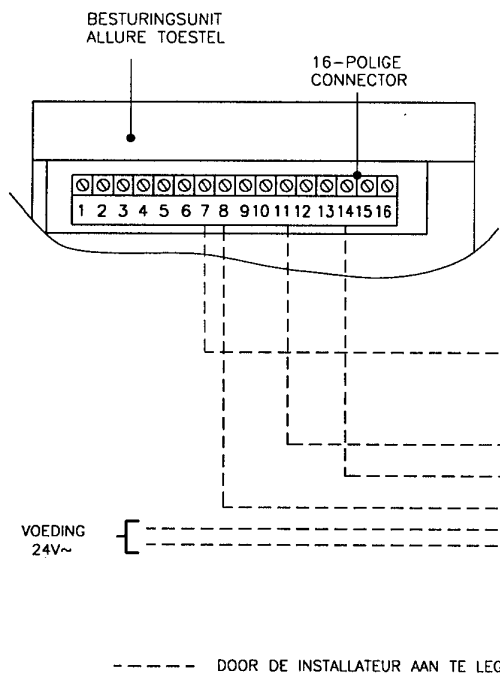


E1608

10. Elektrische schema's

10.11 Aansluitschema multi-zone regeling

VOOR EEN STANDAARD SYSTEEM MET 4 ZONE-KLEPPEN IS EEN 24 VOLT TRANSFORMATOR NODIG VAN 50 VAC/50HZ; VOOR ELKE EXTRA ZONE-KLEP MOET DE TRANSFORMATOR MET 5VA WORDEN VERZWAARD.



AANSLUITEN VAN COMFORT ZONE SYSTEEM OP BRINK ALLURE LUCHTVERWARMER	
RELAISPRINT COMFORT ZONE	16-POLIGE CONNECTOR OP BESTURINGSUNIT BRINK ALLURE LUCHTVERWARMER
RH 24V VERWARMINGSUNIT	NR. 7 (+ 24 V)
COOL 1 (Y1)	NR. 8 (KOELING)
FAN (G)	NR. 11 (VERHOOGDE VENTILATORSTAND)
HEAT (W1)	NR. 14 (AAN/UIT RUIMTETHERMOSTAAT)

ZIE DE MONTAGE EN INBEDRIJFSTELLING HANDLEIDING VAN DE COMFORT ZONE II VOOR VERDERE AANSLUITINGEN VAN DE BESTURINGSUNIT

BELANGRIJK!
DE 24 V. VOEDING VOOR DE BESTURINGSUNIT COMFORT ZONE NIET BETREKKEN VAN DE BESTURINGSUNIT VAN DE ALLURE LUCHTVERWARMER!
DE CAPACITEIT VAN DE 24 V. UITGANG VAN DE ALLURE IS HIERVOOR TE LAAG WAARDOOR ZEKERING IN BESTURINGSUNIT ZAL AANSPREKEN.
VOOR HET COMFORT ZONE SYSTEEM ALTIJD EEN APARTE 24 V. VOEDING PLAATSEN.

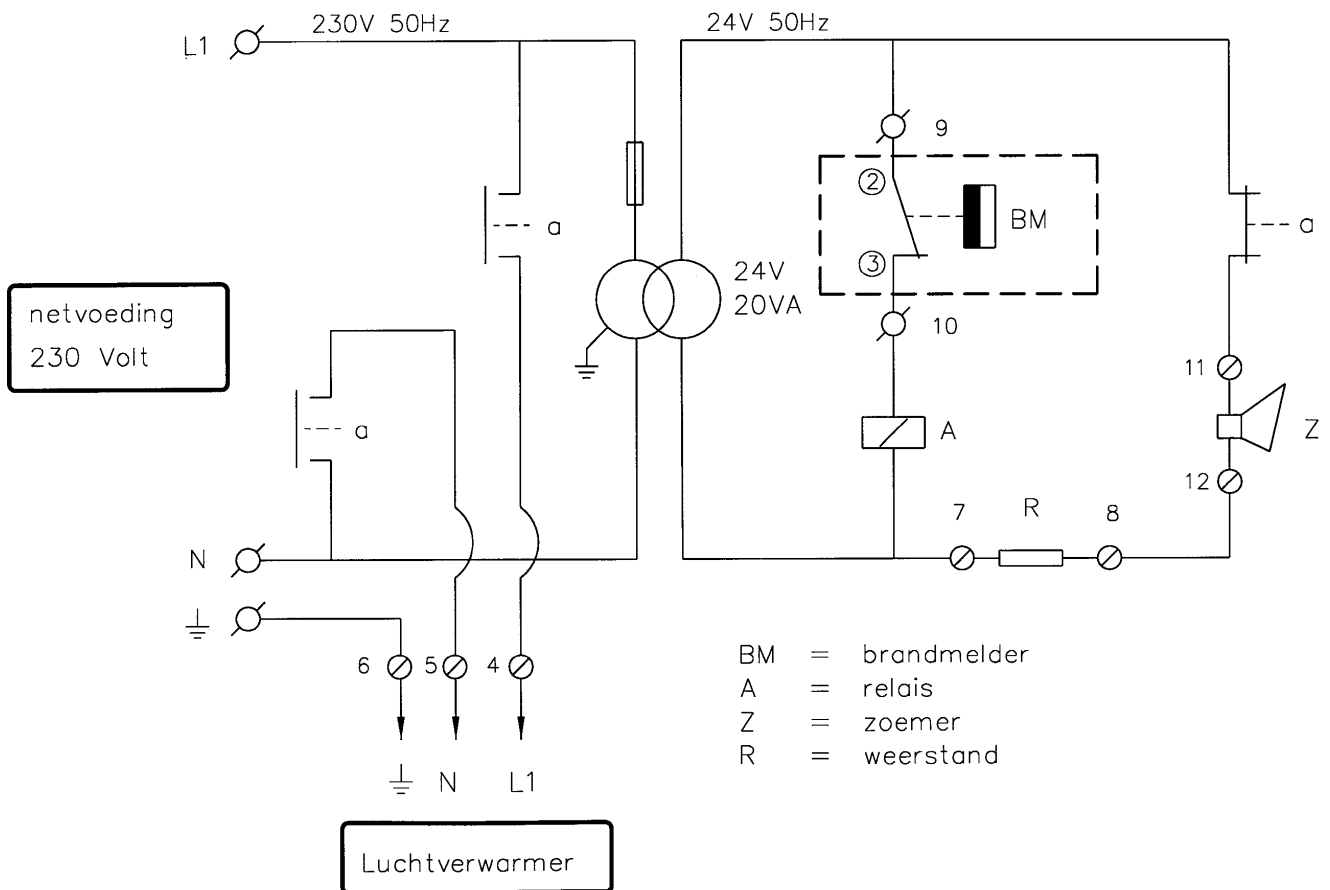
10. Elektrische schema's

10.12 Brandbeveiliging

Als extra is voor alle luchtverwarmers uit de Allure-serie een brandbeveiligingsset leverbaar. Deze wordt geplaatst in de netvoeding van de luchtverwarmer.

Een separate brandmelder signaleert wanneer de omgevingstemperatuur stijgt boven de 32°C.

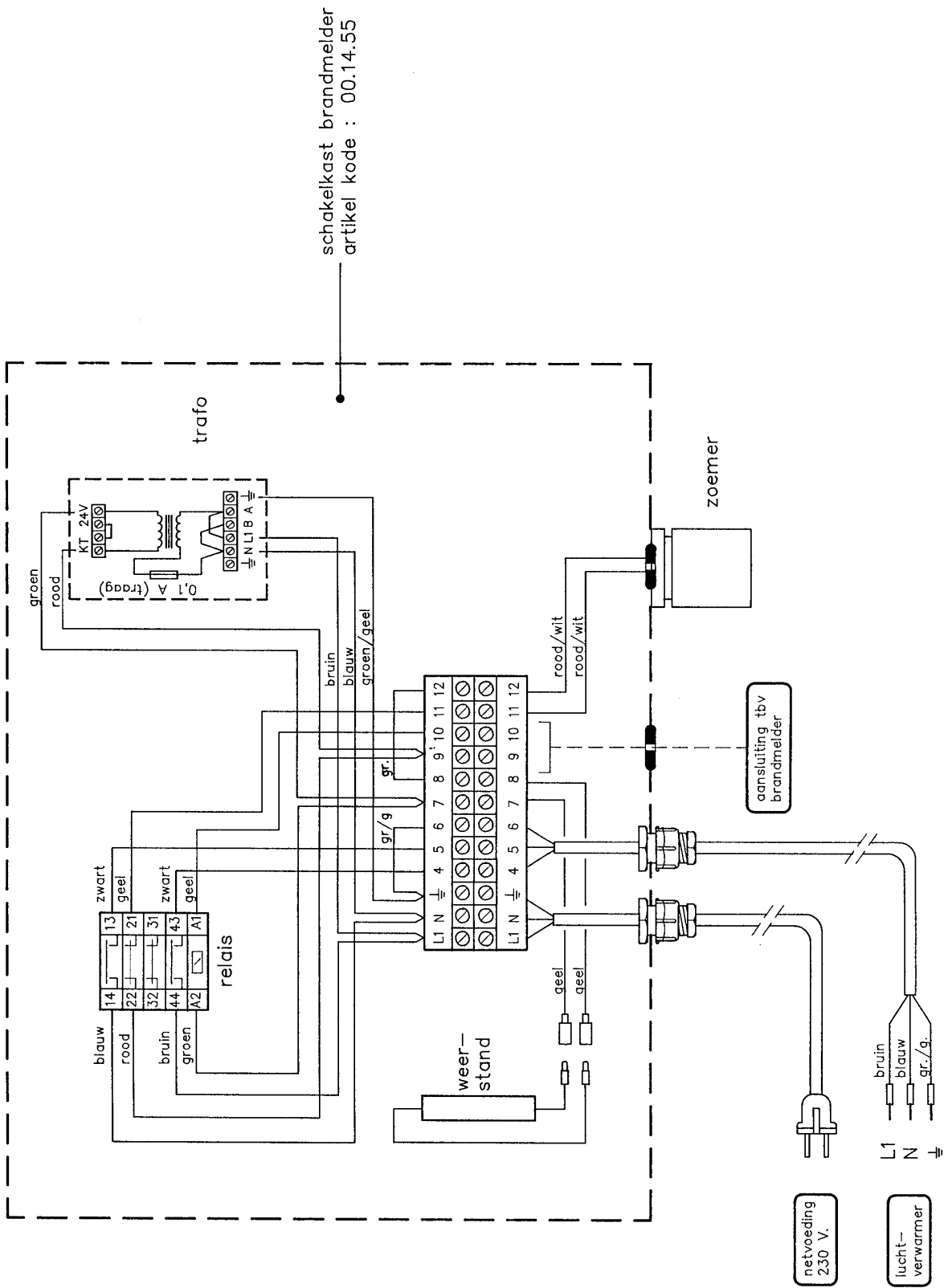
Bij het in werking treden van de brandmelder wordt de netvoeding naar de luchtverwarmer afgesloten, terwijl tegelijkertijd een akoestische signaalgever wordt ingeschakeld.



Principe werking brandmelder.

E1447

10. Elektrische schema's



Aansluitschema brandmelder.