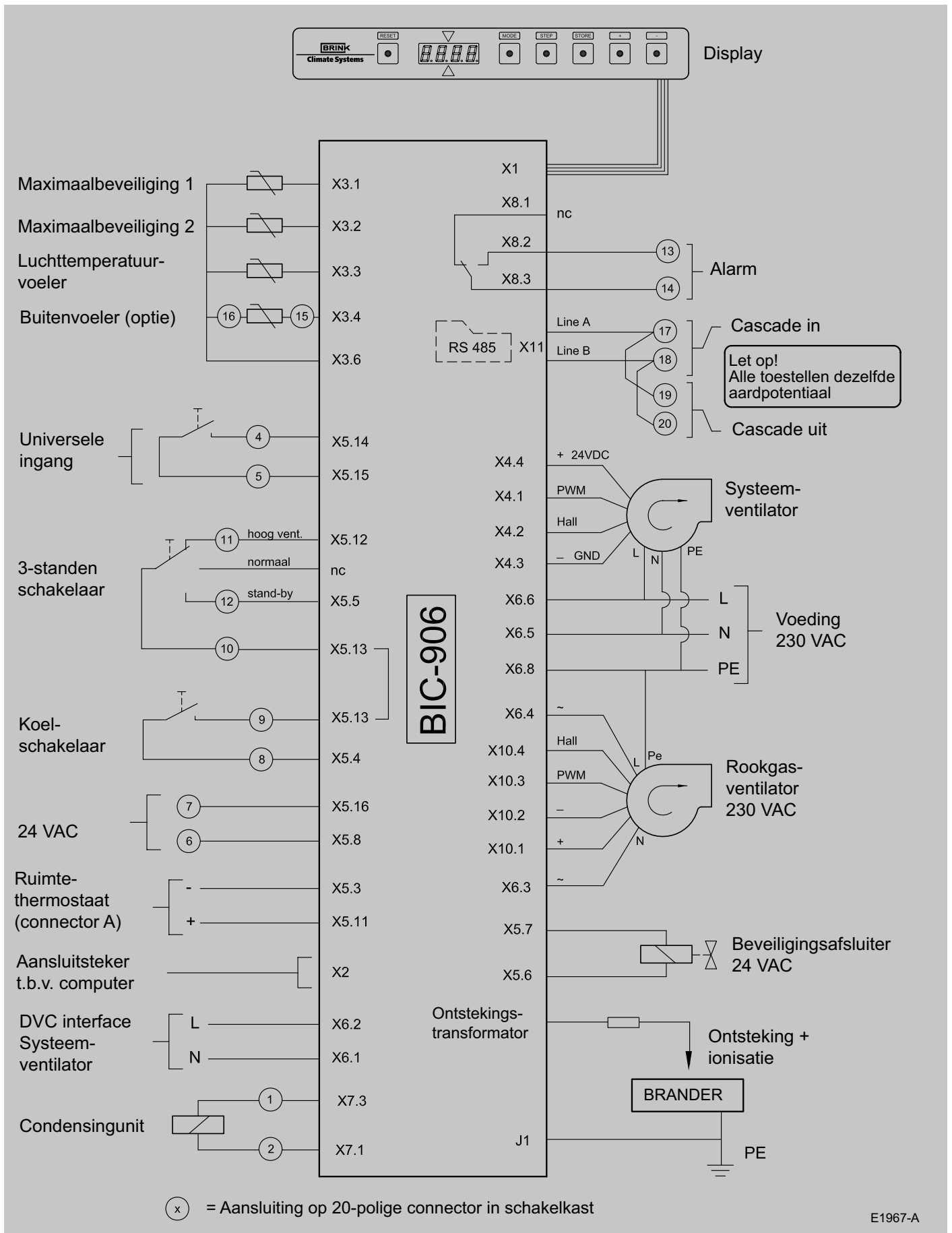
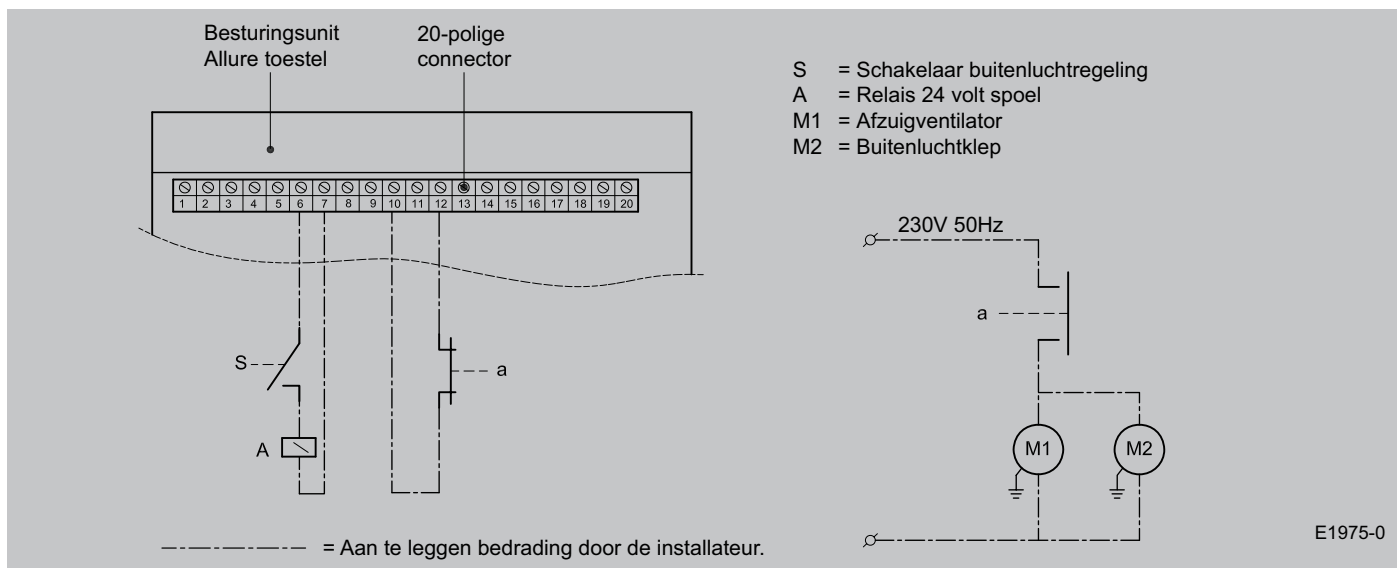


10.2 Aansluitschema

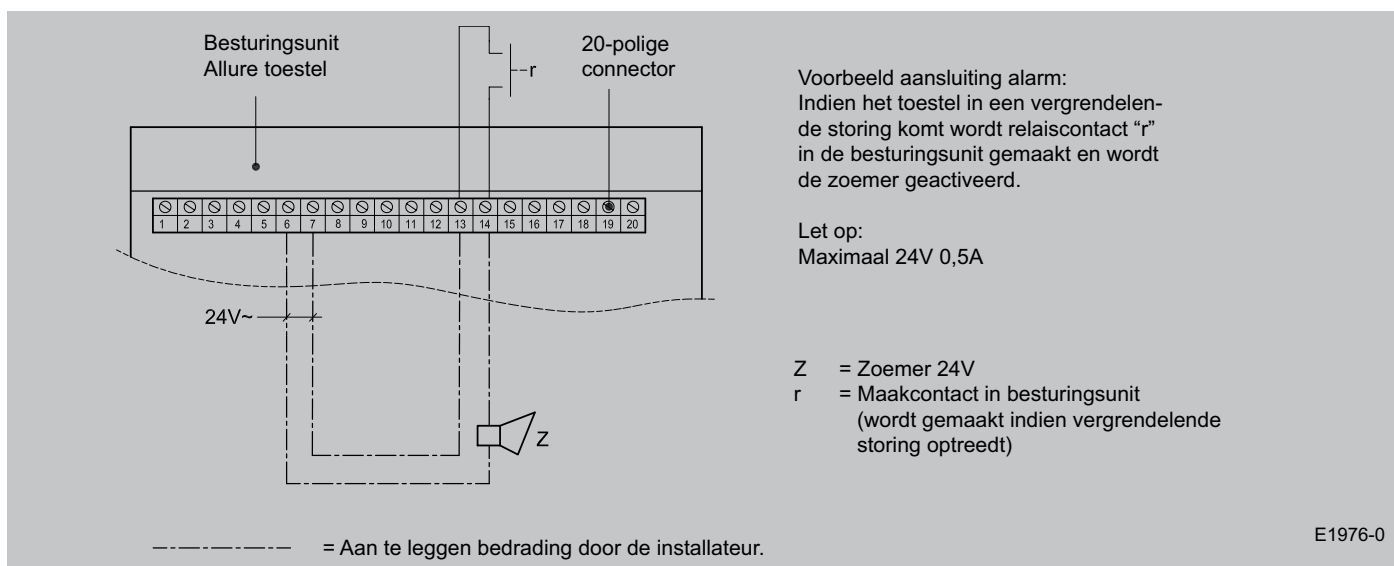


E1967-A

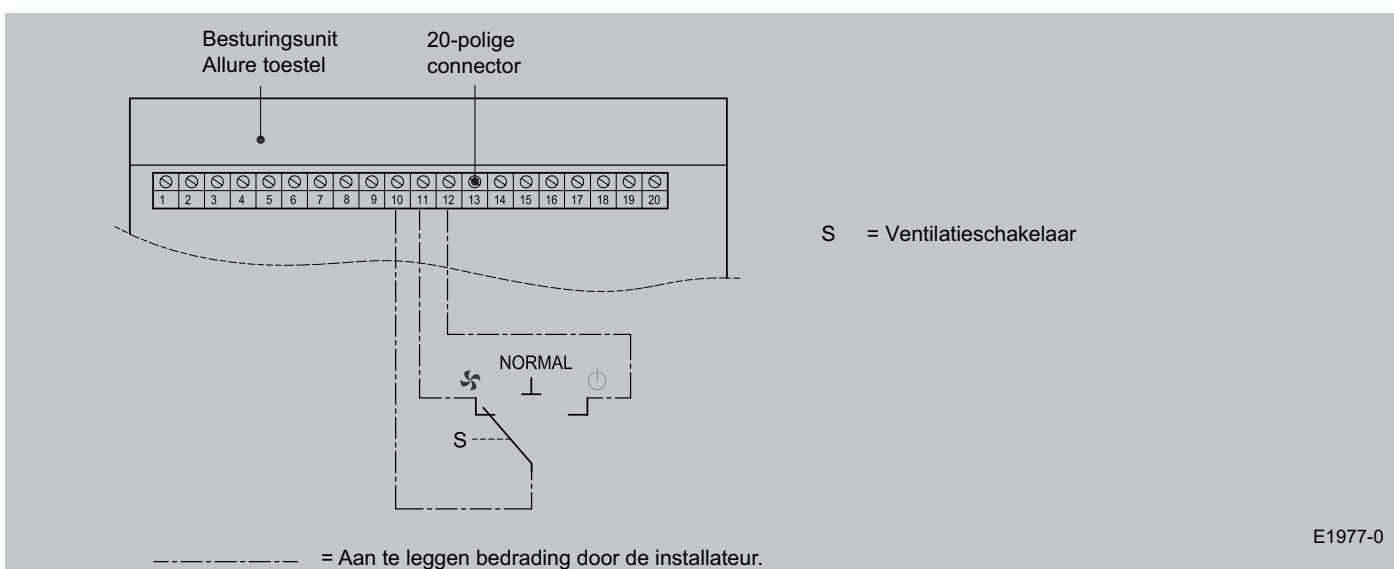
10.3 Aansluiten buitenluchtregeling (voorbeeld)



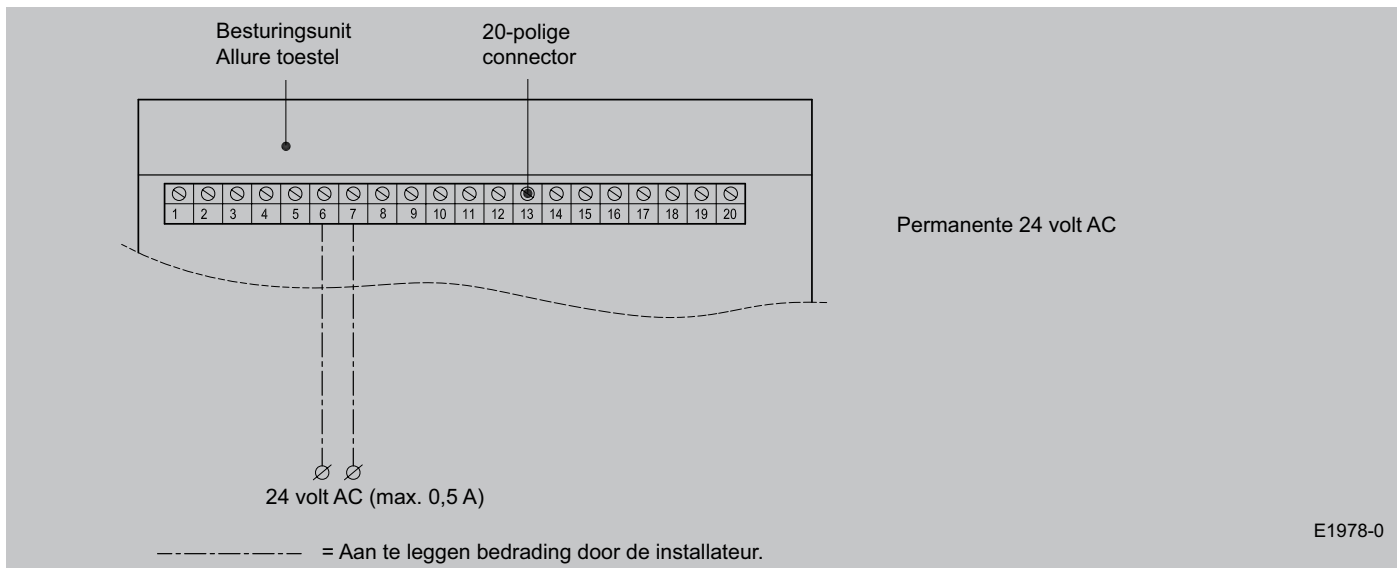
10.4 Aansluiten alarm



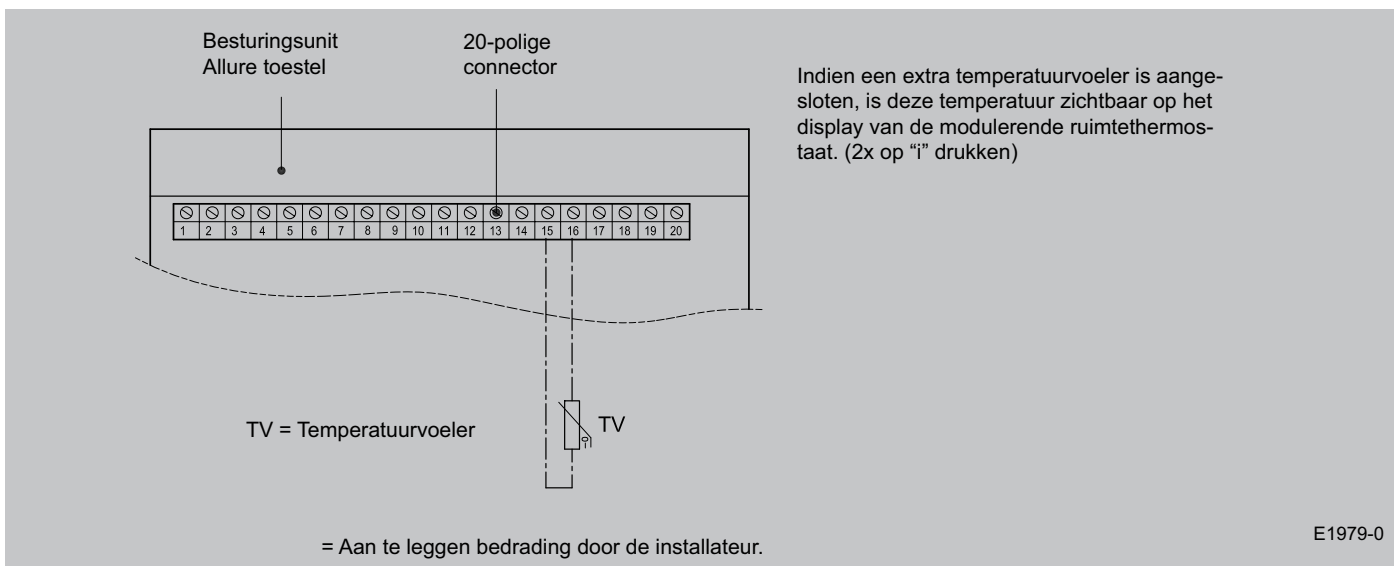
10.5 Aansluiten ventilatieschakelaar



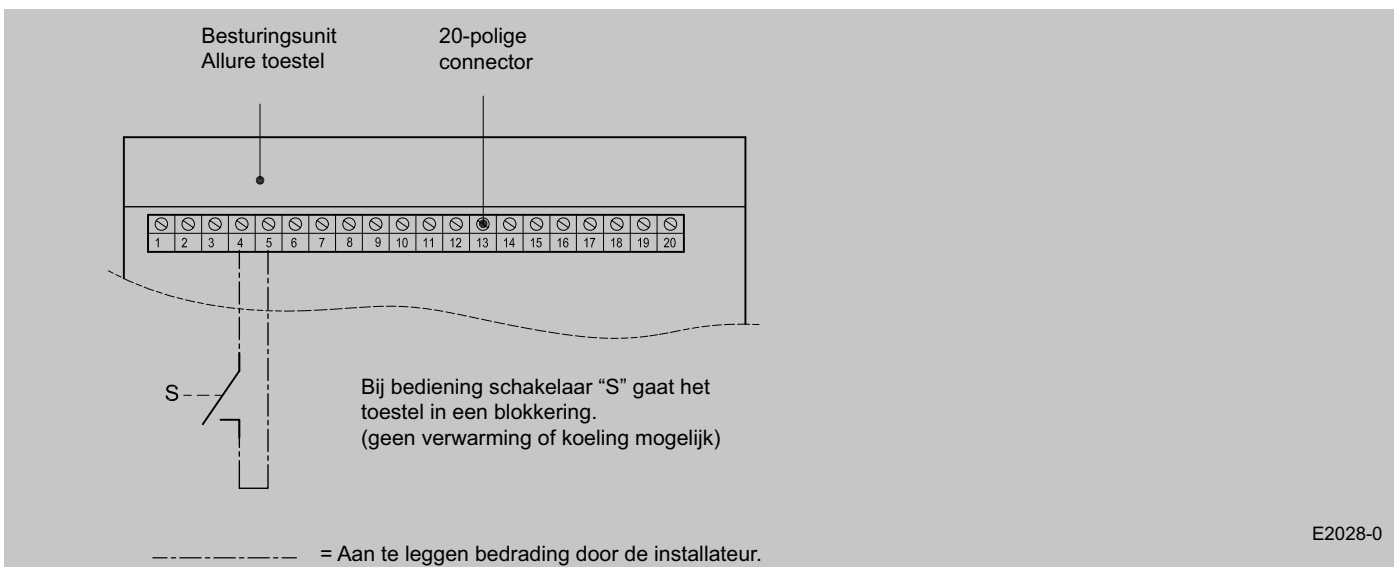
10.6 Aansluiten 24 volt



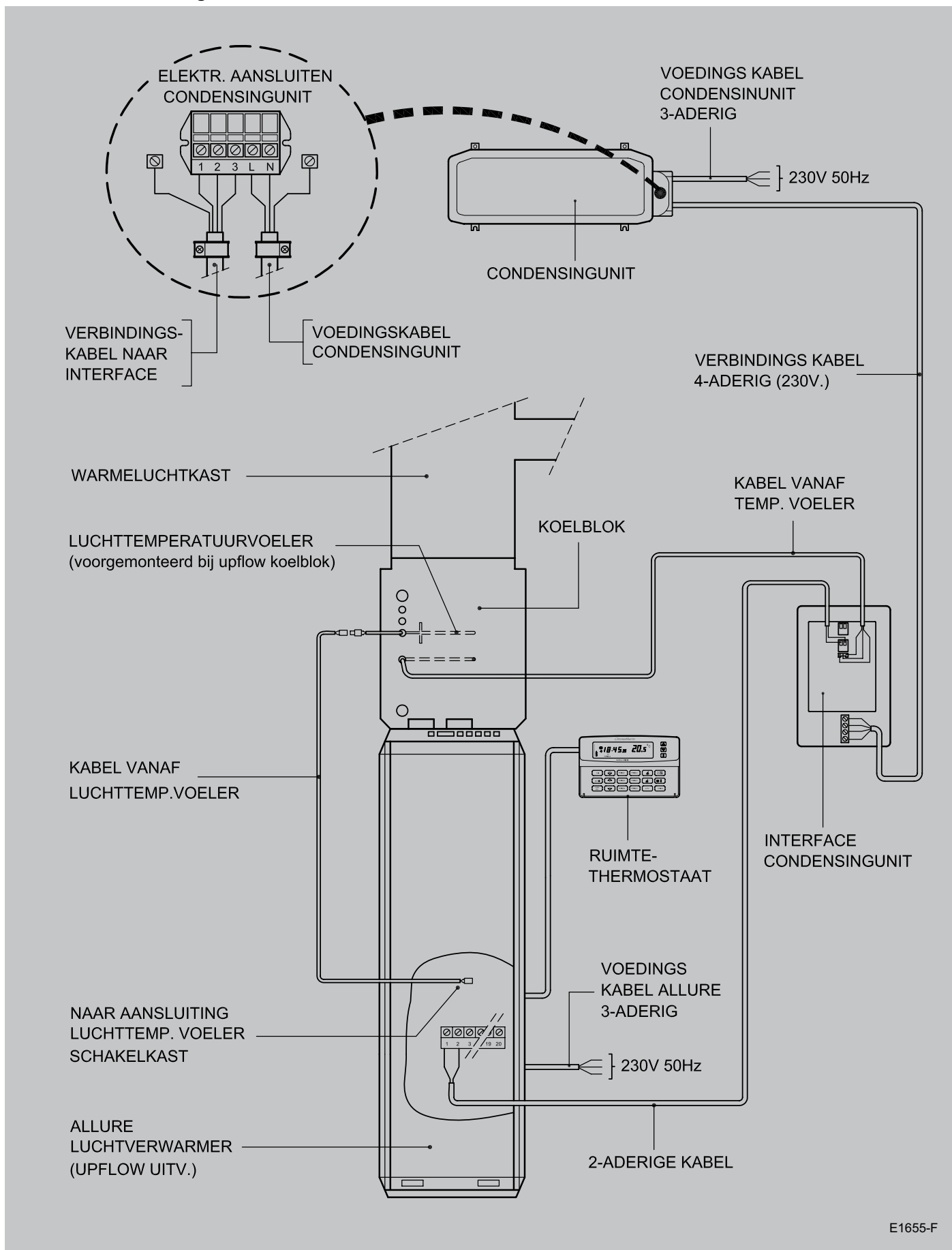
10.7 Aansluiten extra temperatuurvoeler



10.8 Aansluiten schakelaar op universele ingang

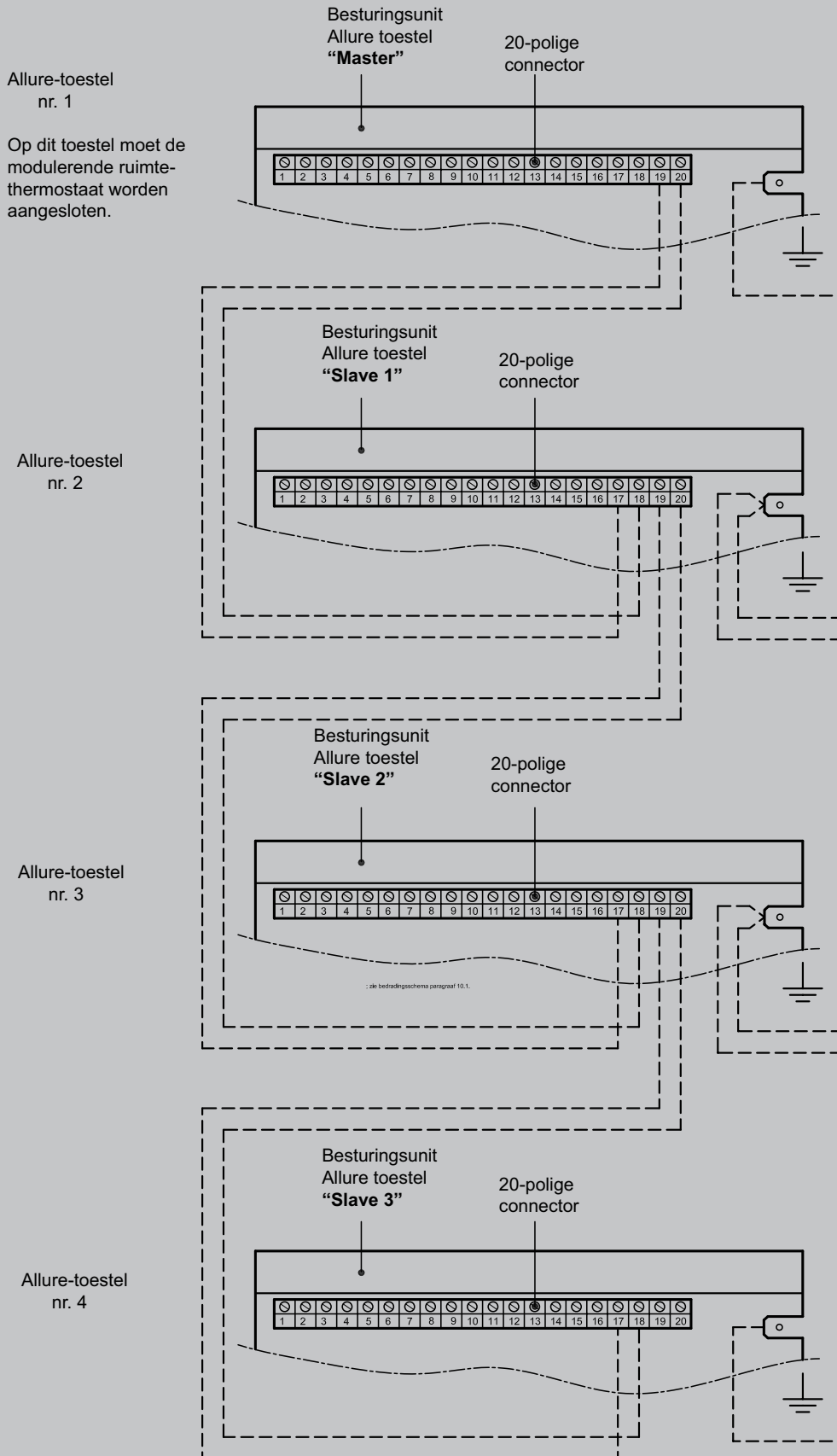


10.9 Aansluiten koeling



E1655-F

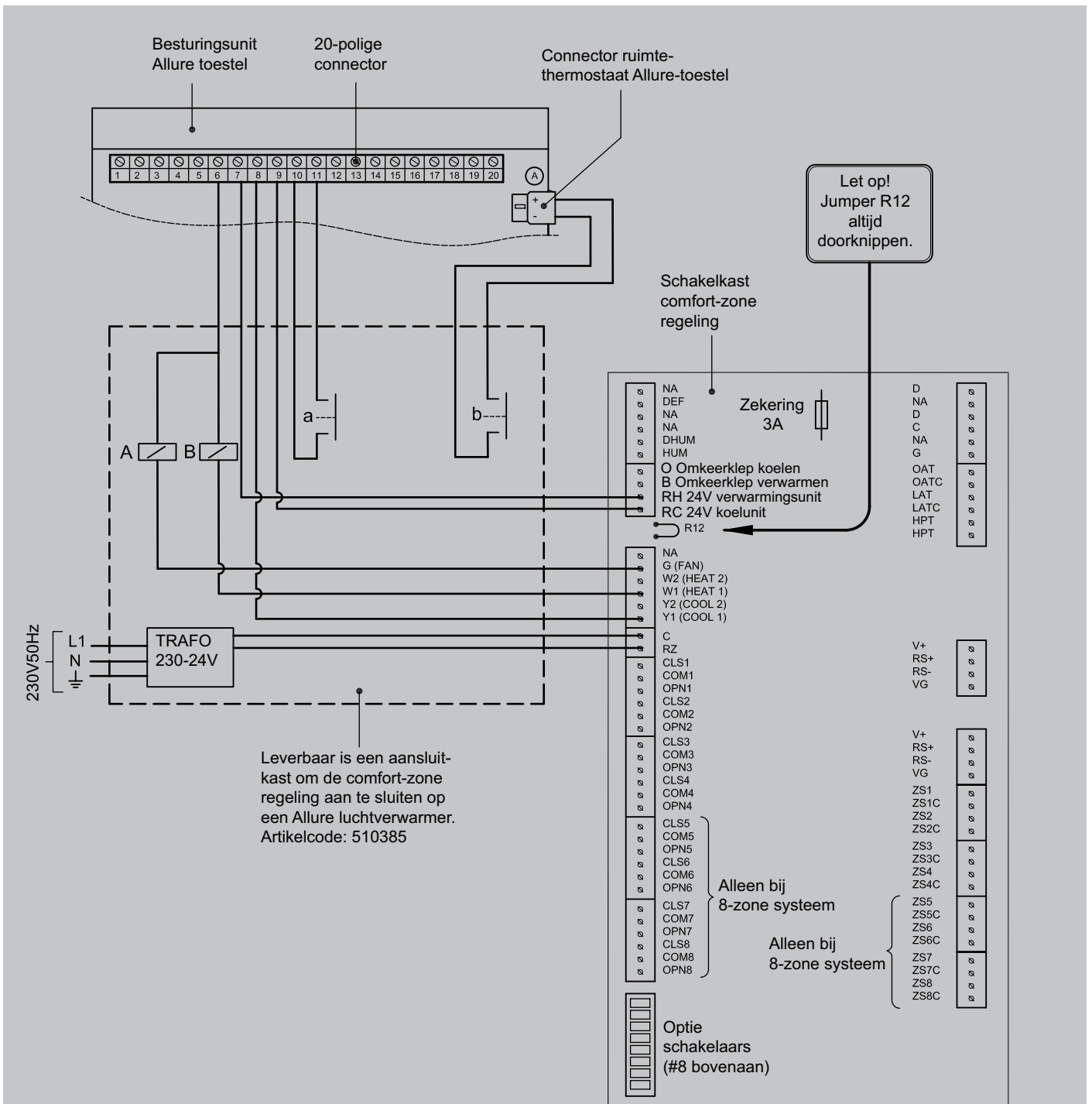
10.10 Aansluitschema koppelen Allure-toestellen met Brink Chronotherm Modulation



----- = Aan te leggen bedrading door de installateur.

E2138-0

10.11 Aansluitschema comfort-zone regeling



Zie de montage en inbedrijfstelling handleiding van de comfort zone II voor verdere aansluitingen van de regelprint.

**BELANGRIJK!**  
 DE 24 VOLT VOEDING VOOR DE REGELPRINT COMFORT ZONE NIET BETREKKEN VAN DE BESTURINGSUNIT VAN DE ALLURE LUCHTVERWARMER! DE CAPACITEIT VAN DE 24 VOLT UITGANG VAN DE ALLURE IS HIERVOOR TE LAAG WAARDOOR DE ZEKERING IN DE BESTURINGSKAST ZAL AANSPREKEN. VOOR HET COMFORT ZONE SYSTEEM ALTIJD EEN APARTE 24 VOLT VOEDING (MINIMAAL 50 VAC 50HZ) PLAATSEN.

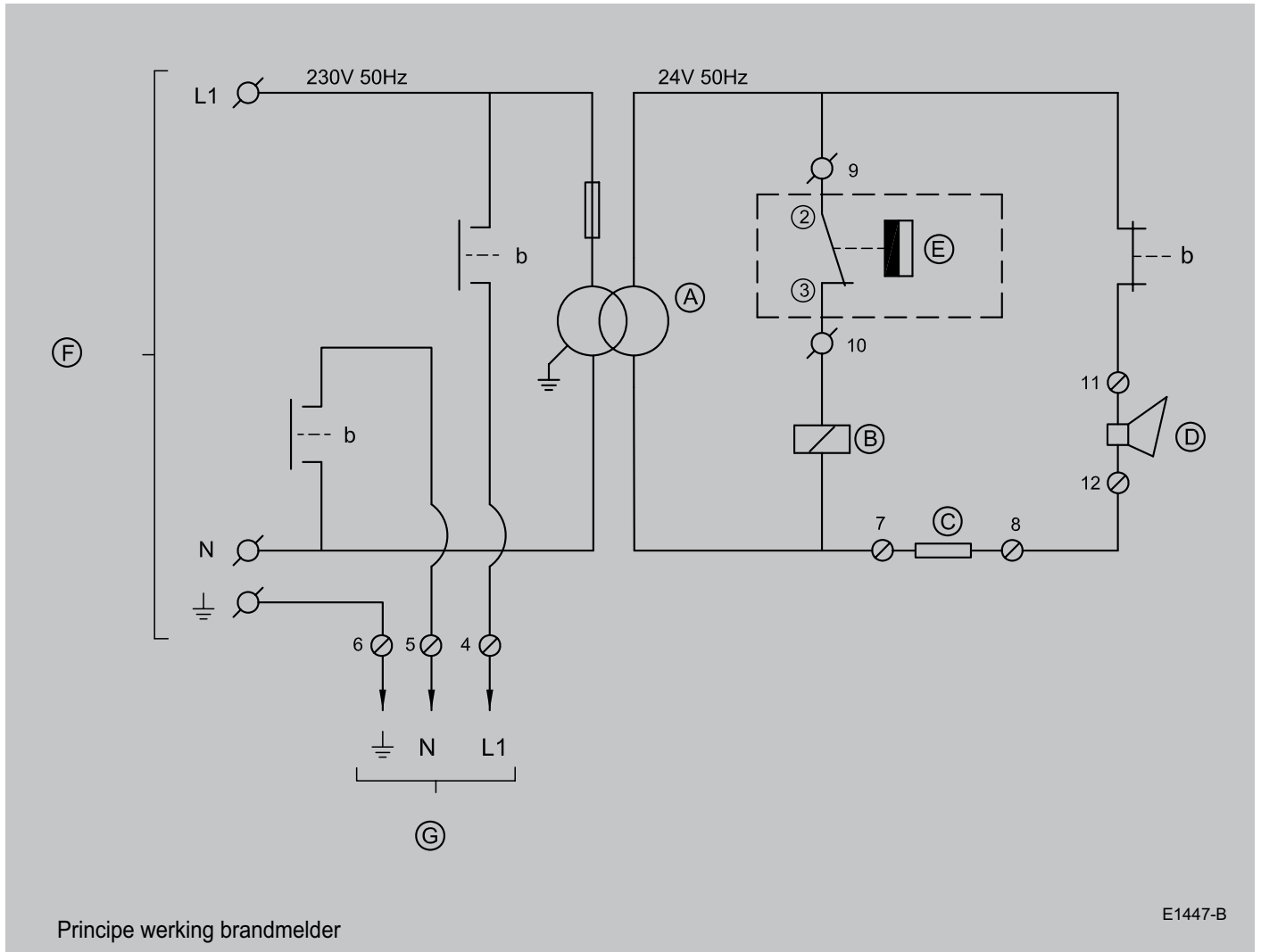
**10.12 Brandbeveiliging**

Als extra is voor alle luchtverwarmers uit de Allure-serie een brandbeveiligingsset leverbaar.

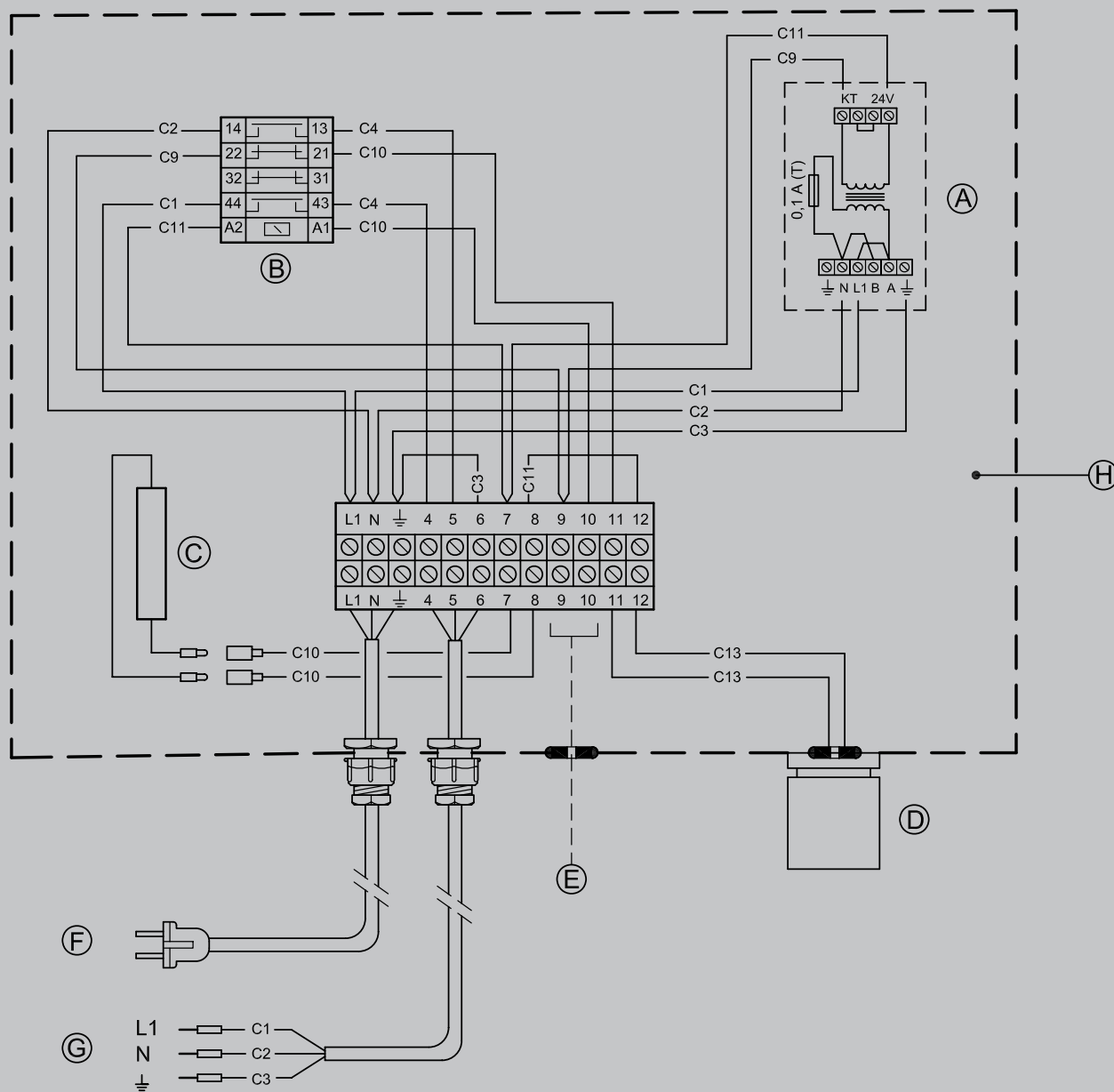
Deze wordt geplaatst in de netvoeding van de luchtverwarmer. Een separate brandmelder signaleert wanneer de omgevings-

temperatuur stijgt boven de 32 °C.

Bij het in werking treden van de brandmelder wordt de netvoeding naar de luchtverwarmer afgesloten, terwijl tegelijkertijd een akoestische signaalgever wordt ingeschakeld.



- A = Trafo 24 Volt 20 VA
- B = Relais
- C = Weerstand
- D = Zoemer
- E = Brandmelder
- F = Netvoeding 230 Volt
- G = Luchtverwarmer



Aansluitschema brandmelder

E1448-C

- A = Trafo 24 volt
- B = Relais
- C = Weerstand
- D = Zoemer
- E = Aansluiting brandmelder
- F = Netvoeding 230 Volt
- G = Luchtverwarmer
- H = Schakelkast brandmelder

- C1 = bruin
- C2 = blauw
- C3 = groen/geel
- C4 = zwart
- C9 = rood
- C10 = geel
- C11 = groen
- C13 = rood/wit