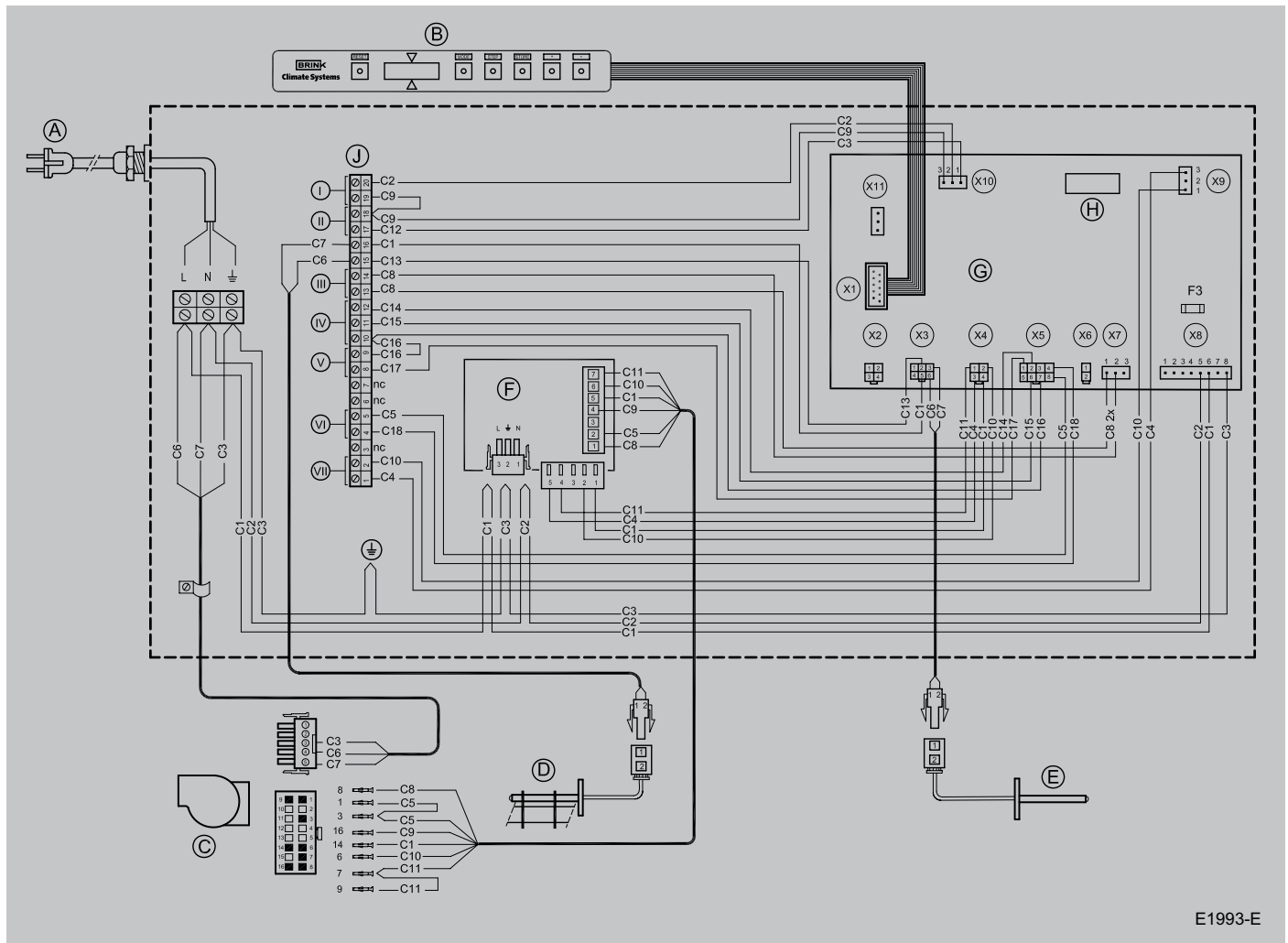


10.1 Bedradingschema



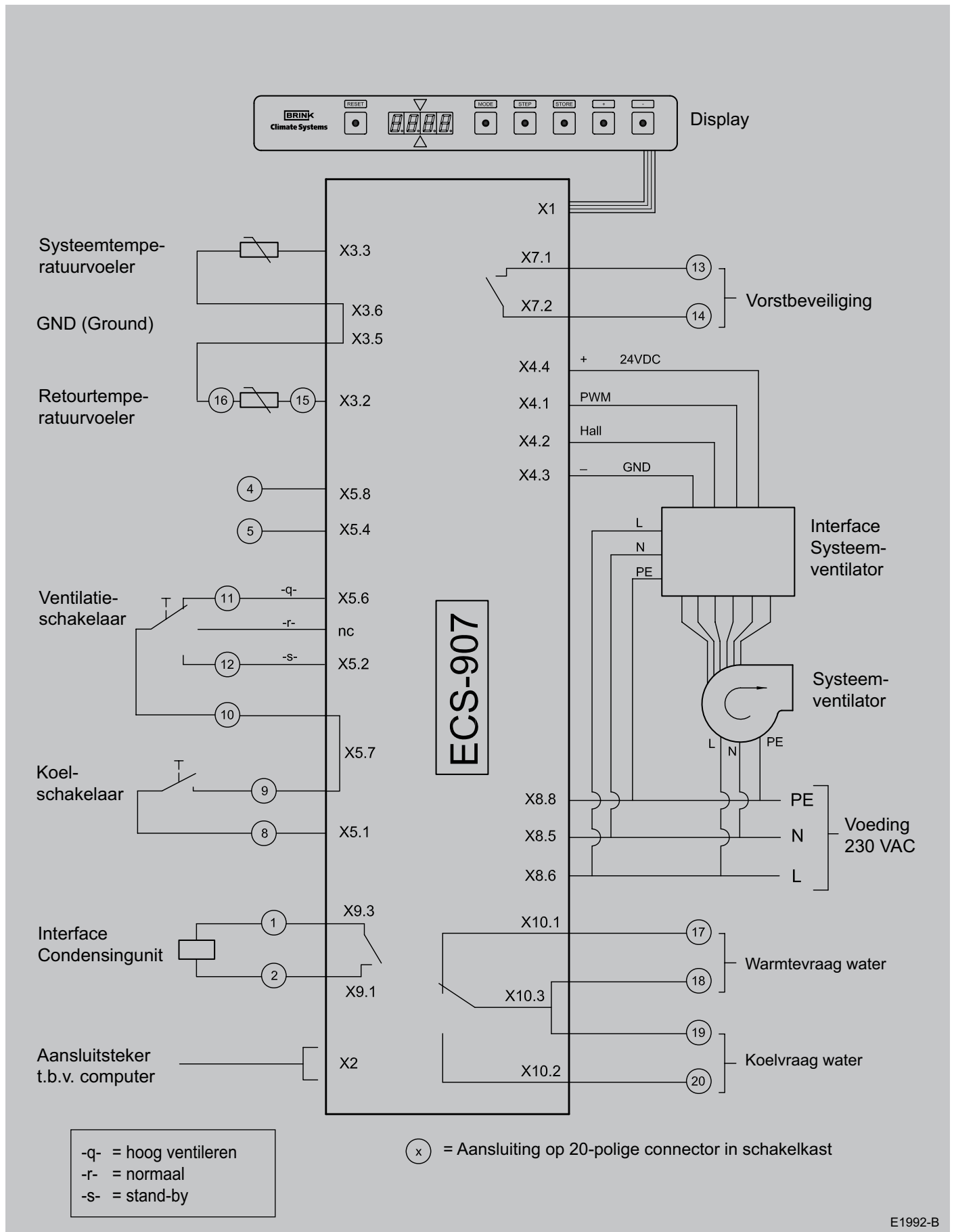
E1993-E

- A = Netvoeding 230V50Hz
- B = Display en bedieningspaneel
- C = Systeemventilator
- D = Retourtemperatuurvoeler
- E = Systeemtemperatuurvoeler
- F = Interface systeemventilator
- G = Besturingsunit ECS 907
- H = Insteekvoet koelrelais
- J = 20-Polige connector

- I = koelvraag
- II = warmtevraag
- III = vorstbeveiliging
- IV = ventilatieschakelaar
- V = (free) koeling
- VI = n.v.t.
- VII = koeling schakelcontact

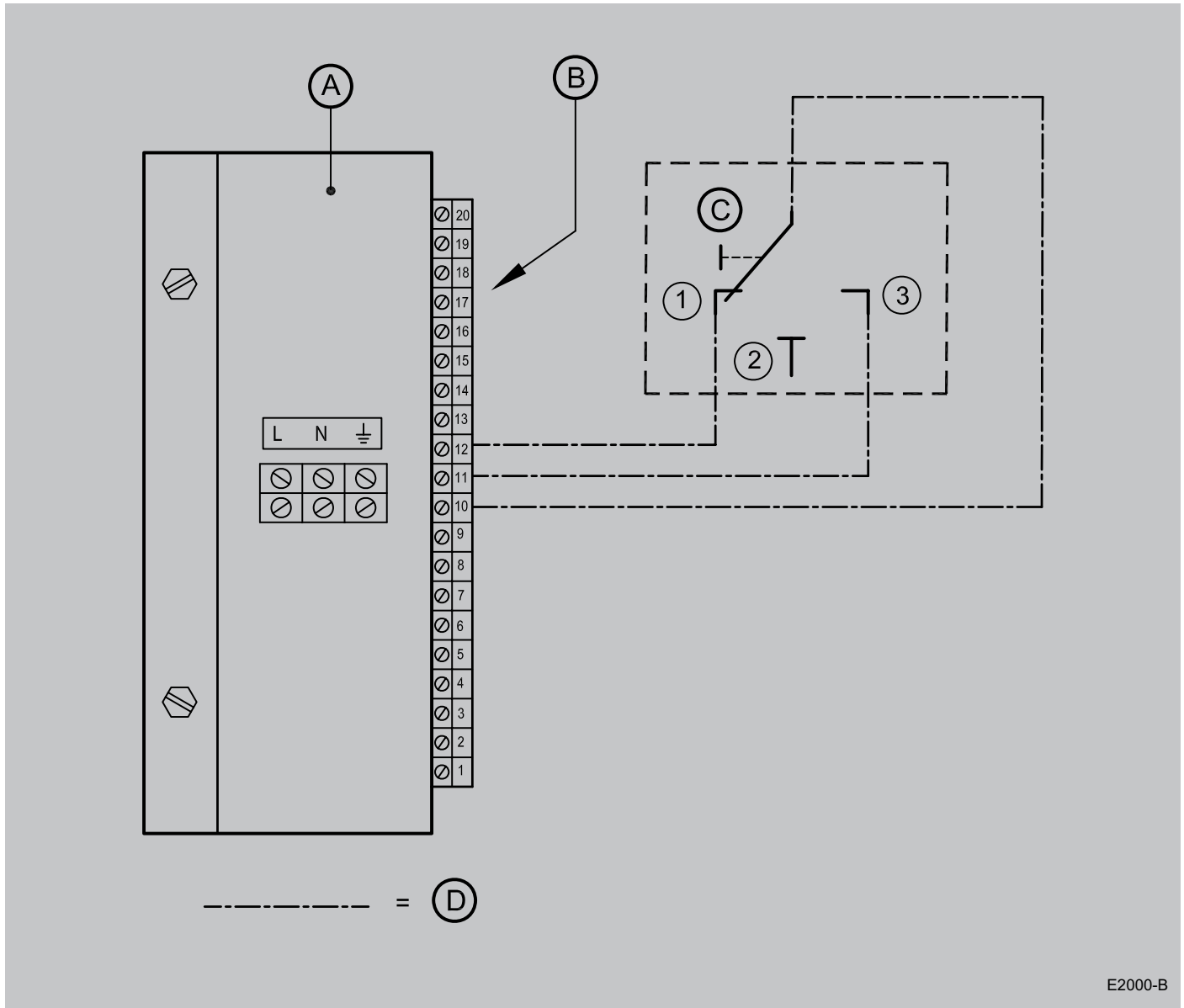
- C1 = bruin
- C2 = blauw
- C3 = groen/geel
- C4 = zwart
- C5 = wit
- C6 = zwart nr.1
- C7 = zwart nr.2
- C8 = grijs
- C9 = rood
- C10= geel
- C11= groen
- C12= groen/wit
- C13= rood/wit
- C14= blauw/wit
- C15= paars/wit
- C16= oranje
- C17= paars
- C18= zwart/wit

10.2 Aansluitschema



E1992-B

10.3 Aansluiten ventilatieschakelaar



E2000-B

- A = Besturingsunit Elan
- B = 20-Polige connector
- C = Ventilatieschakelaar
- D = Aan te leggen bedrading door installateur

- 1 = stand-by
- 2 = normaal
- 3 = hoog ventileren