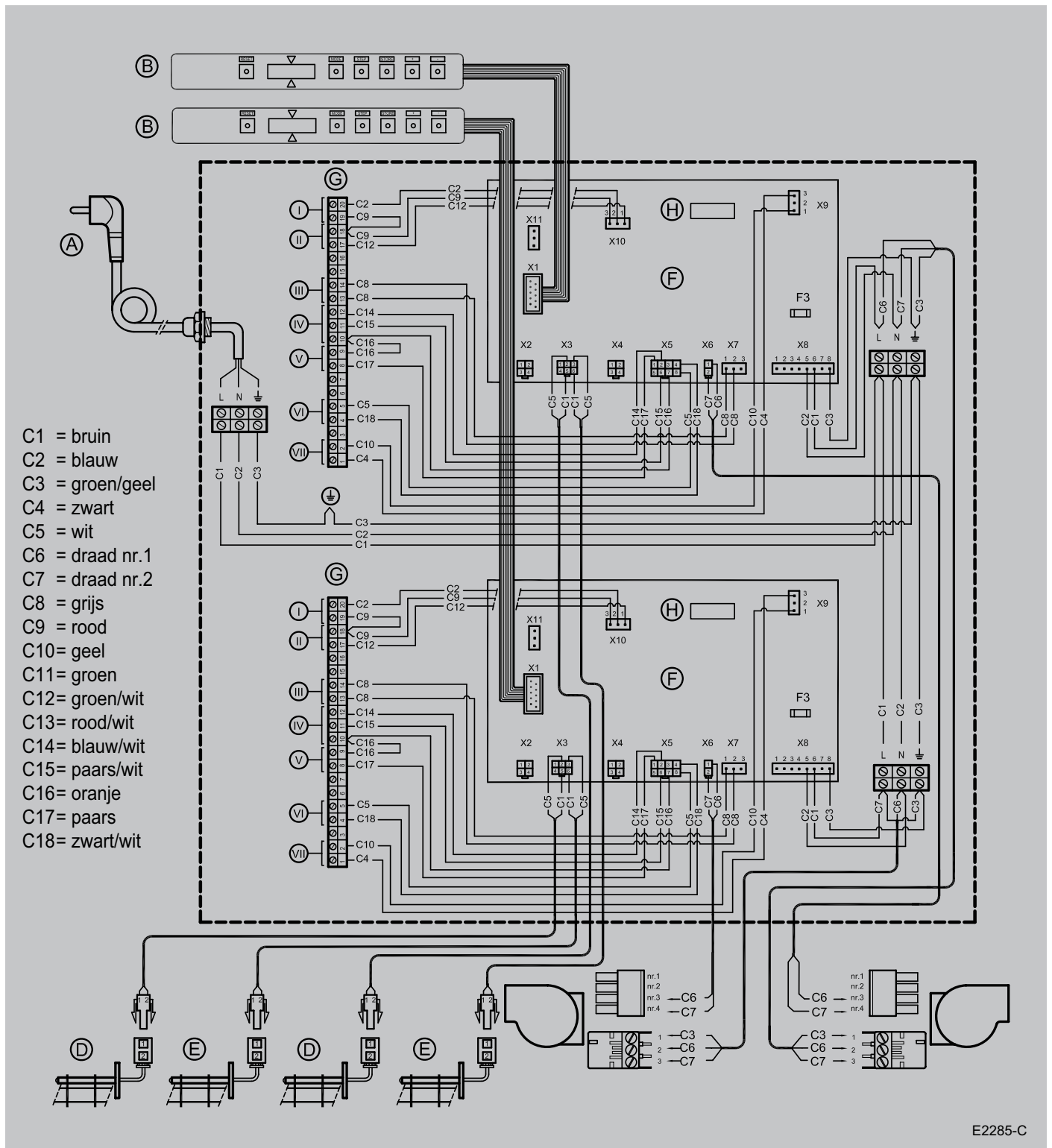


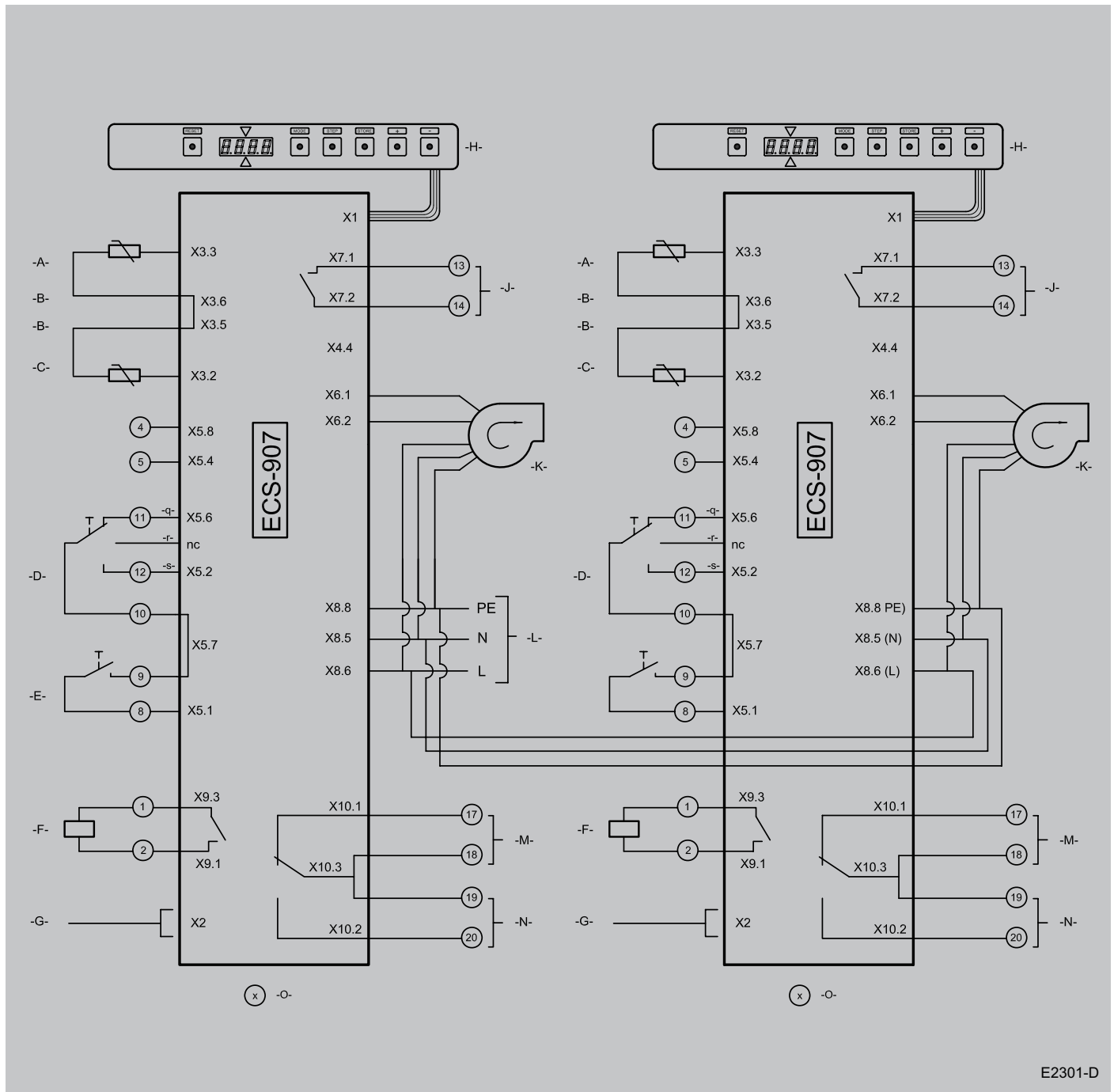
10.1 Bedradingschema



E2285-C

- A = Netvoeding 230V50Hz
- B = Display en bedieningspaneel (2x)
- C = Stelsysteemventilator (2x)
- D = Retourtemperatuurvoeler (2x)
- E = Stelsysteemtemperatuurvoeler (2x)
- F = Besturingseenheid ECS 907 (2x)
- G = 20-Polige connector (2x)
- H = Insteekvoet koelrelais
- I = koelvraag
- II = warmtevraag
- III = vorstbeveiliging
- IV = ventilatieschakelaar
- V = free-koeling
- VI = free-koeling schakelcontact

10.2 Aansluitschema



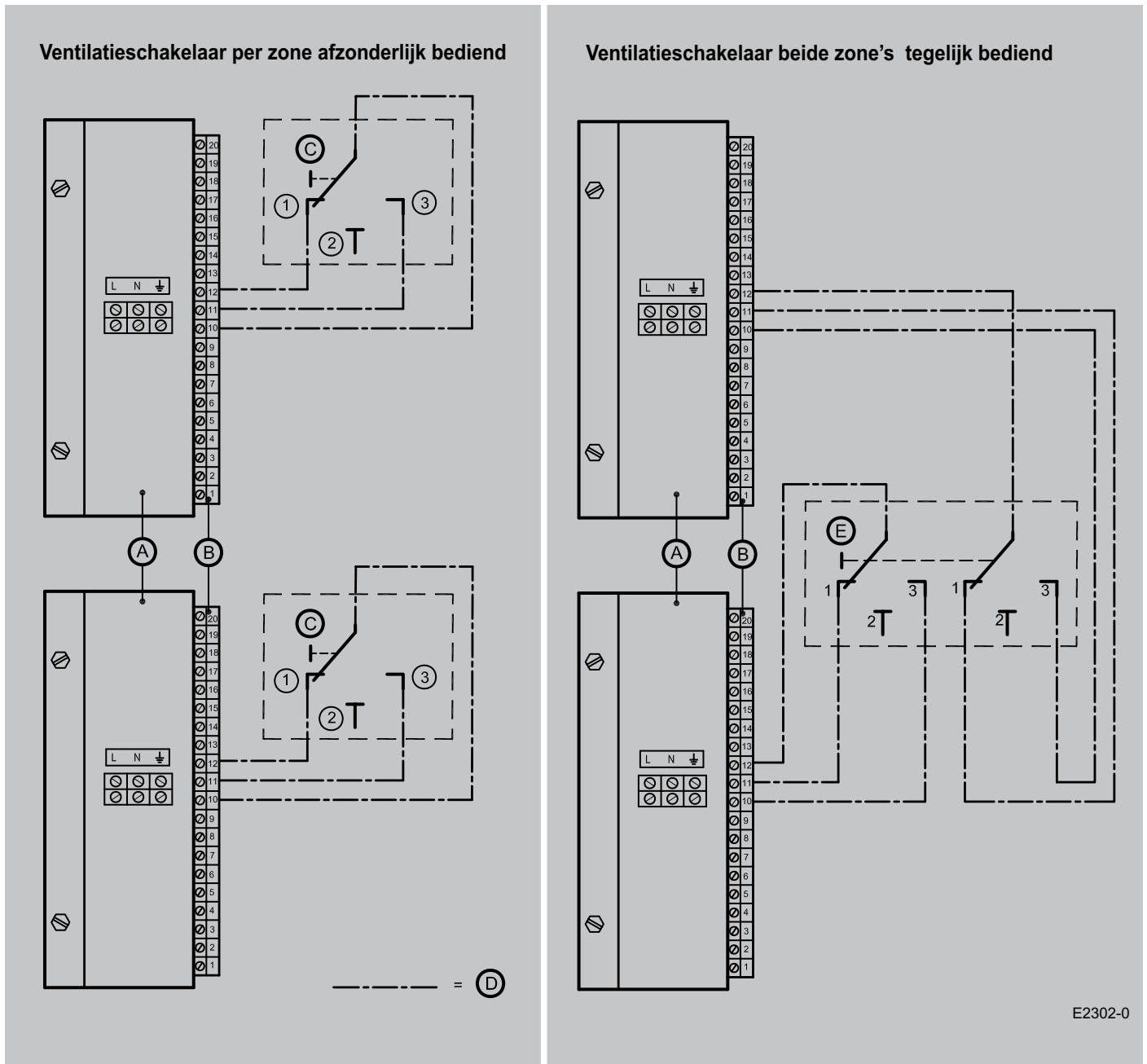
E2301-D

A = Systeemtemperatuur voeler
 B = GND (ground)
 C = Retourtemperatuur voeler
 D = Ventilatieschakelaar
 E = Free-koeling
 F = Schakelcontact free-koeling
 G = Aansluitsteker tbv computer
 H = Display

J = Vorstbeveiliging
 K = Systeemventilator
 L = Voeding 230V/50Hz
 M = Warmtevraag
 N = Koelvraag
 O = Aansluitingen op 20-polige connector

q = hoog ventileren
 r = normaal
 s = stand-by

10.3 Aansluiten ventilatieschakelaar



Let op: Nooit beide spanningscircuits van de twee regelingen rechtstreeks met elkaar door verbinden!

- A = Besturingsunit Elan
- B = 20-Polige connector
- C = Ventilatie-schakelaar (enkelpolige wisselschakelaar
- D = Aan te leggen bedrading door installateur
- E = Ventilatieschakelaar (dubbelpolige wisselschakelaar)

- 1 = stand-by
- 2 = normaal
- 3 = hoog ventileren