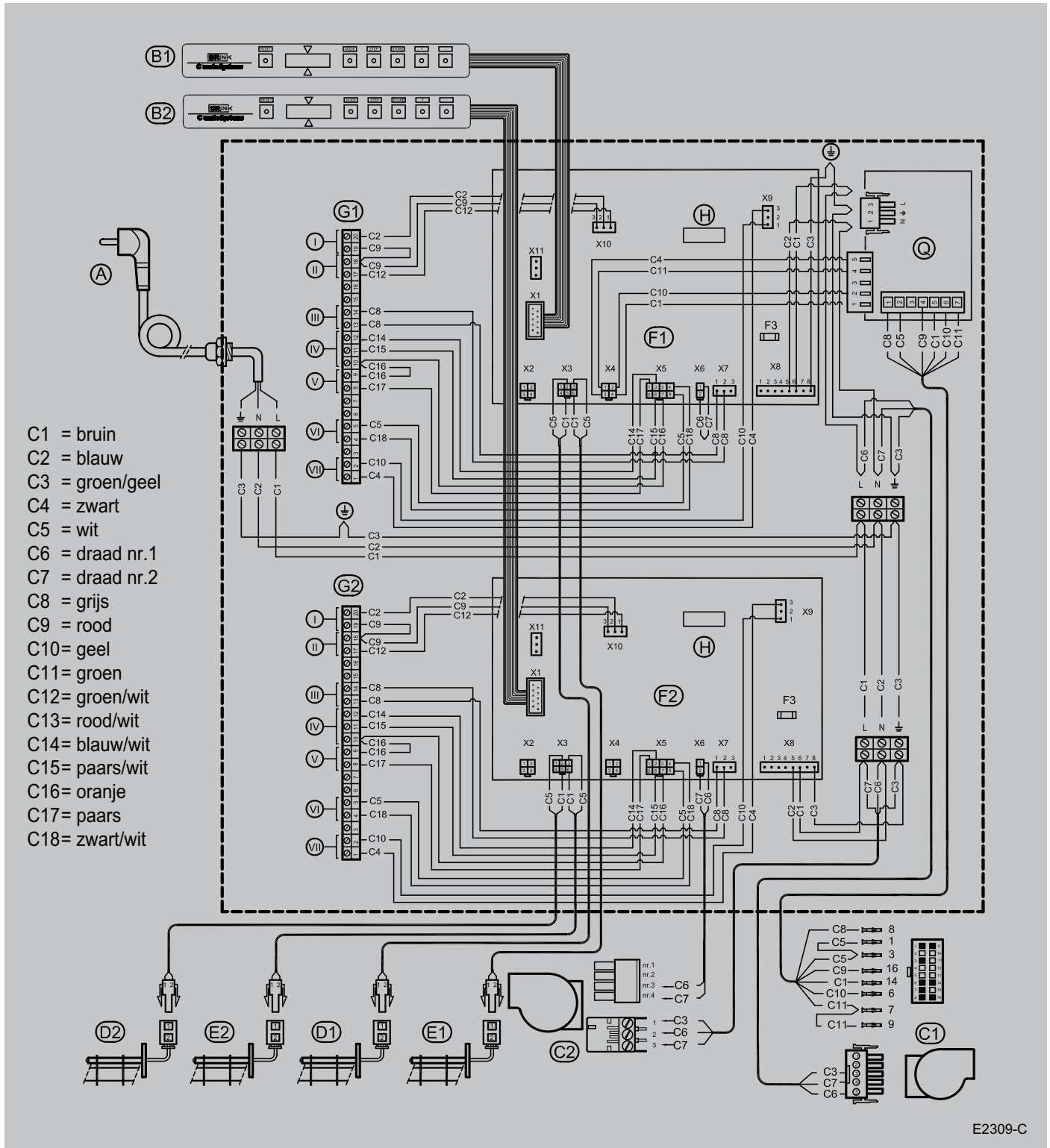


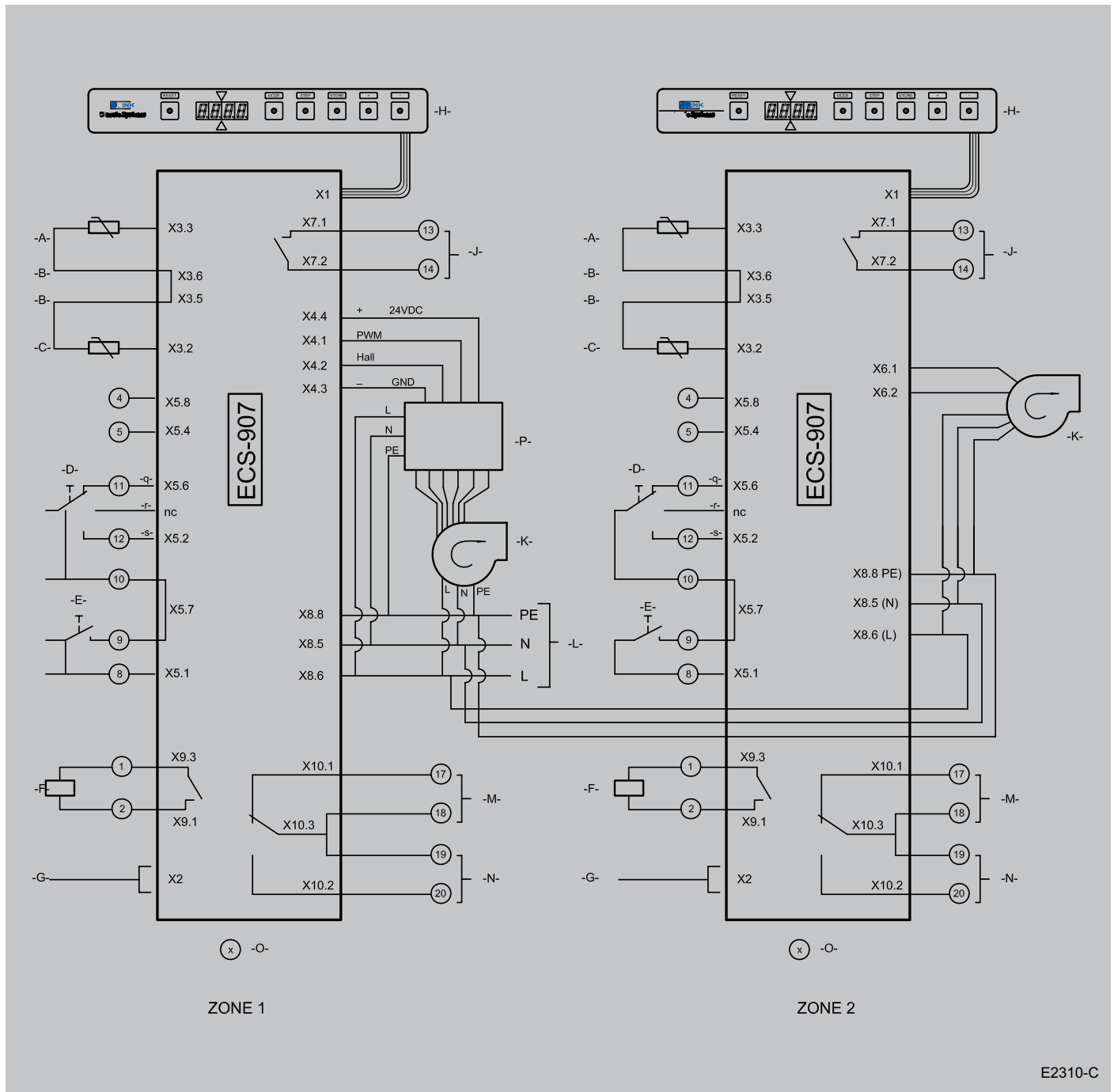
10.1 Bedradingschema



E2309-C

- | | | |
|--|--|---------------------------------|
| A = Netvoeding 230V50Hz | E1= Systeemtemperatuurvoeler (zone1) | I = koelvraag |
| B1= Display & bedieningspaneel (zone1) | E2= Systeemtemperatuurvoeler (zone2) | II = warmtevraag |
| B2= Display & bedieningspaneel (zone2) | F1= Besturingsunit ECS 907 (zone1) | III = vorstbeveiliging |
| C1= Systeemventilator (zone1) | F2= Besturingsunit ECS 907 (zone2) | IV= ventilatieschakelaar |
| C2= Systeemventilator (zone2) | G = 20-Polige connector (2x) | V = free-koeling |
| D1= Retourtemperatuurvoeler (zone1) | H = Insteekvoet koelrelais | VI= free-koeling schakelcontact |
| D2= Retourtemperatuurvoeler (zone2) | Q = Interface systeemventilator zone 1 | |

10.2 Aansluitschema



E2310-C

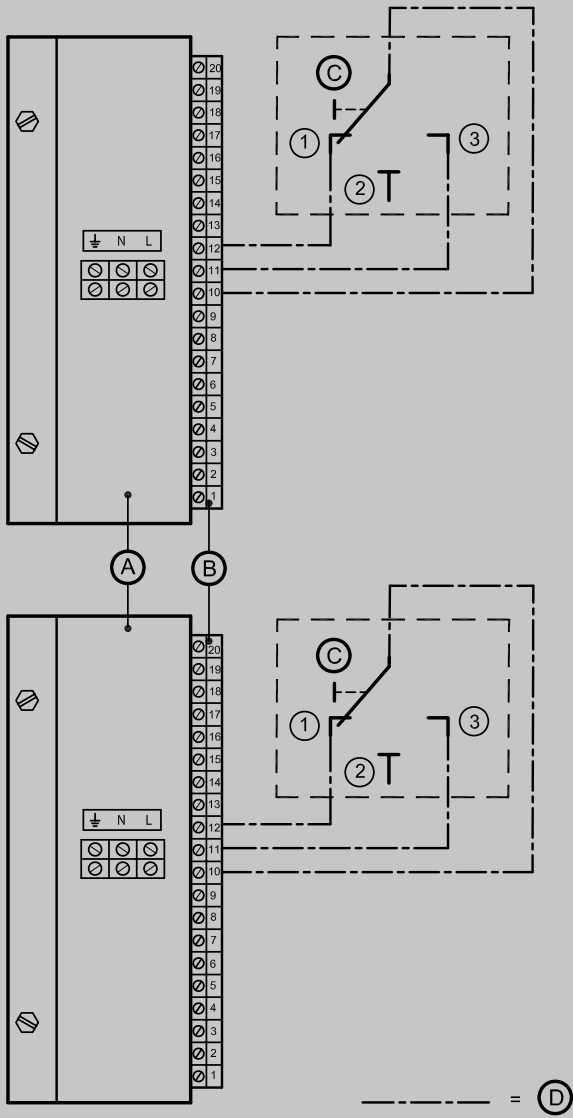
- A = Systeemtemperatuur voeler
- B = GND (ground)
- C = Retourtemperatuur voeler
- D = Ventilatieschakelaar
- E = Free-koeling
- F = Schakelcontact free-koeling
- G = Aansluitsteker tbv computer
- H = Display

- J = Vorstbeveiliging
- K = Systeemventilator
- L = Voeding 230V50Hz
- M = Warmtevraag
- N = Koelvraag
- O = Aansluitingen op 20-polige connector
- P = Interface ventilator

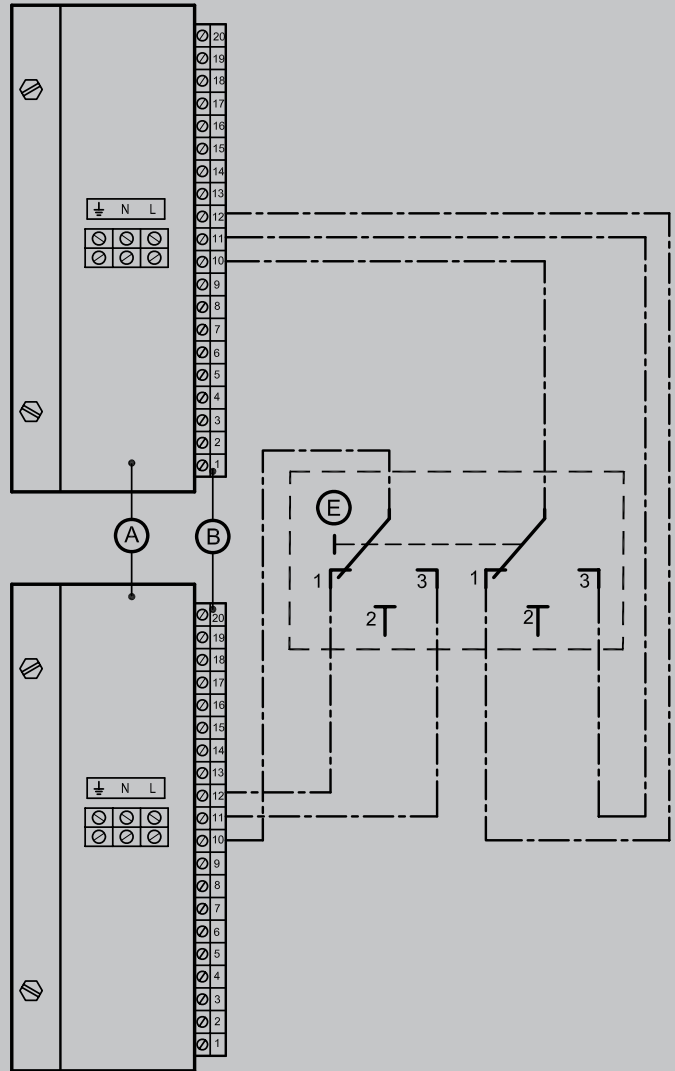
- q = hoog ventileren
- r = normaal
- s = stand-by

10.3 Aansluiten ventilatieschakelaar

Ventilatieschakelaar per zone afzonderlijk bediend



Ventilatieschakelaar beide zone's tegelijk bediend



E2302-A

Let op: Nooit beide spanningscircuits van de twee regelingen rechtstreeks met elkaar door verbinden!

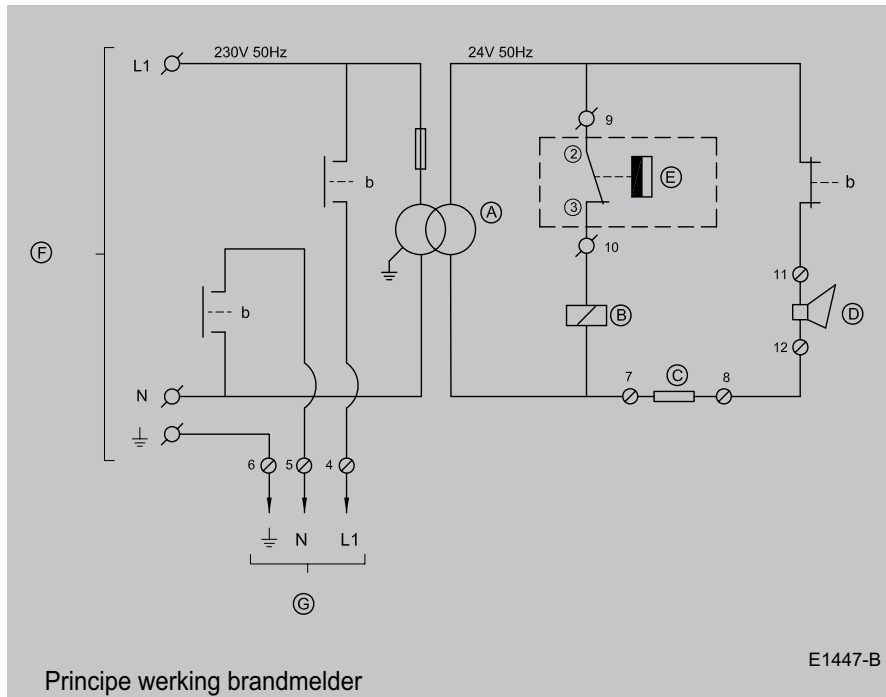
- A = Besturingsunit Elan
- B = 20-Polige connector
- C = Ventilatie-schakelaar (enkelpolige wisselschakelaar
- D = Aan te leggen bedrading door installateur
- E = Ventilatieschakelaar (dubbelpolige wisselschakelaar)

- | |
|--|
| <ul style="list-style-type: none"> 1 = stand-by 2 = normaal 3 = hoog ventileren |
|--|

10.4 Brandbeveiliging

Als extra is voor alle luchtverwarmer Elan 22 Duo 2-zone een brandbeveiligingsset leverbaar. Deze wordt geplaatst in de netvoeding van de luchtverwarmer. Een separate brandmelder signaleert wanneer de omgevings-

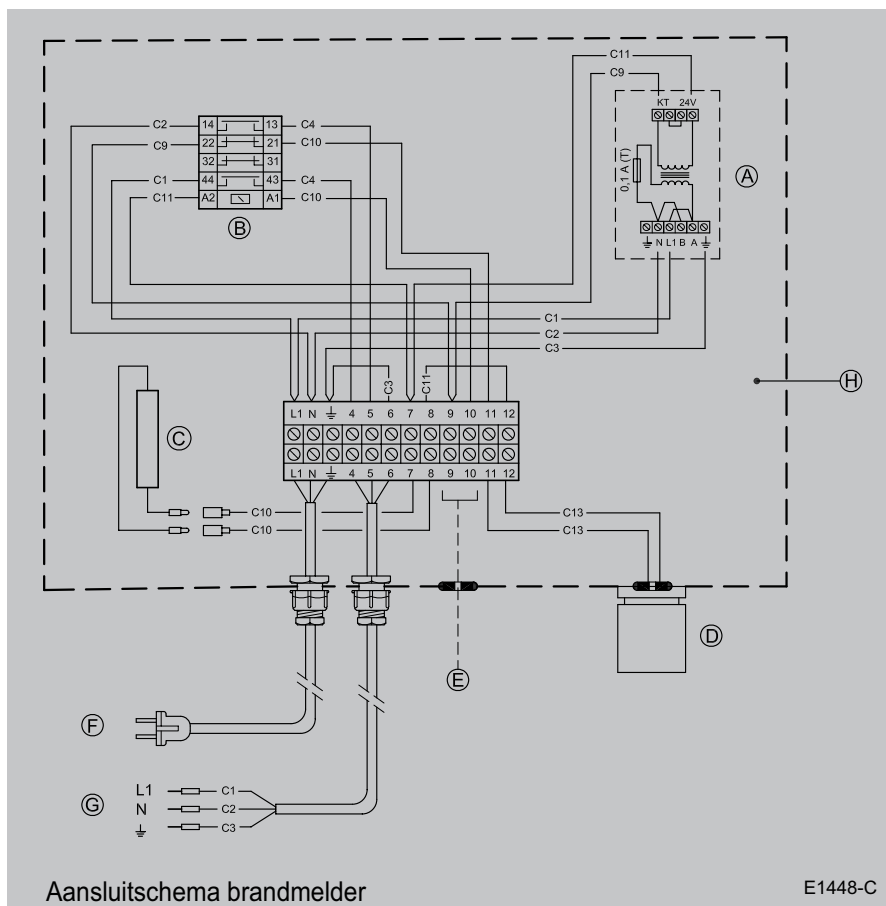
temperatuur stijgt boven de 32 °C. Bij het in werking treden van de brandmelder wordt de netvoeding naar de luchtverwarmer afgesloten, terwijl tegelijkertijd een akoestische signaalgever wordt ingeschakeld.



- A = trafo 24 Volt 20 VA
- B = relais
- C = weerstand
- D = zoemer
- E = brandmelder
- F = netvoeding 230 Volt
- G = luchtverwarmer

Principe werking brandmelder

E1447-B



- C1 = bruin
- C2 = blauw
- C3 = groen/geel
- C4 = zwart
- C9 = rood
- C10 = geel
- C11 = groen
- C13 = rood/wit

- A = trafo
- B = relais
- C = weerstand
- D = zoemer
- E = aansluiting brandmelder
- F = netvoeding 230 Volt
- G = luchtverwarmer
- H = schakelkast brandmelder

Aansluitschema brandmelder

E1448-C