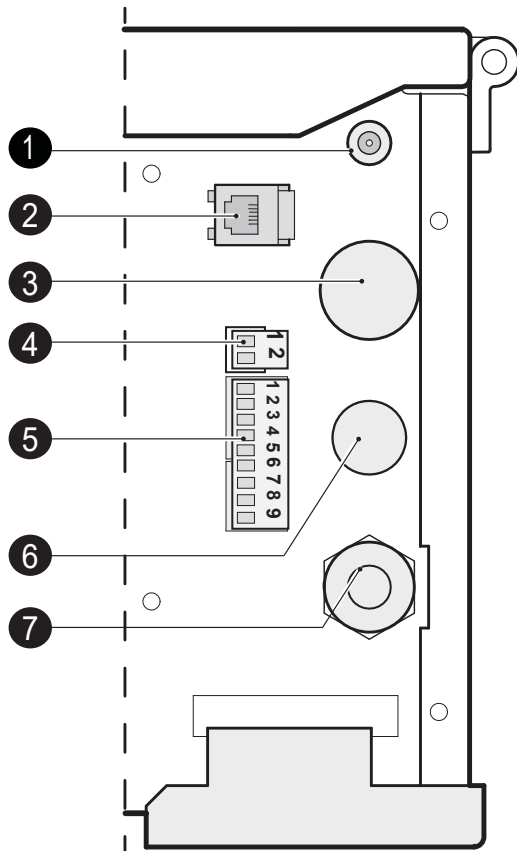
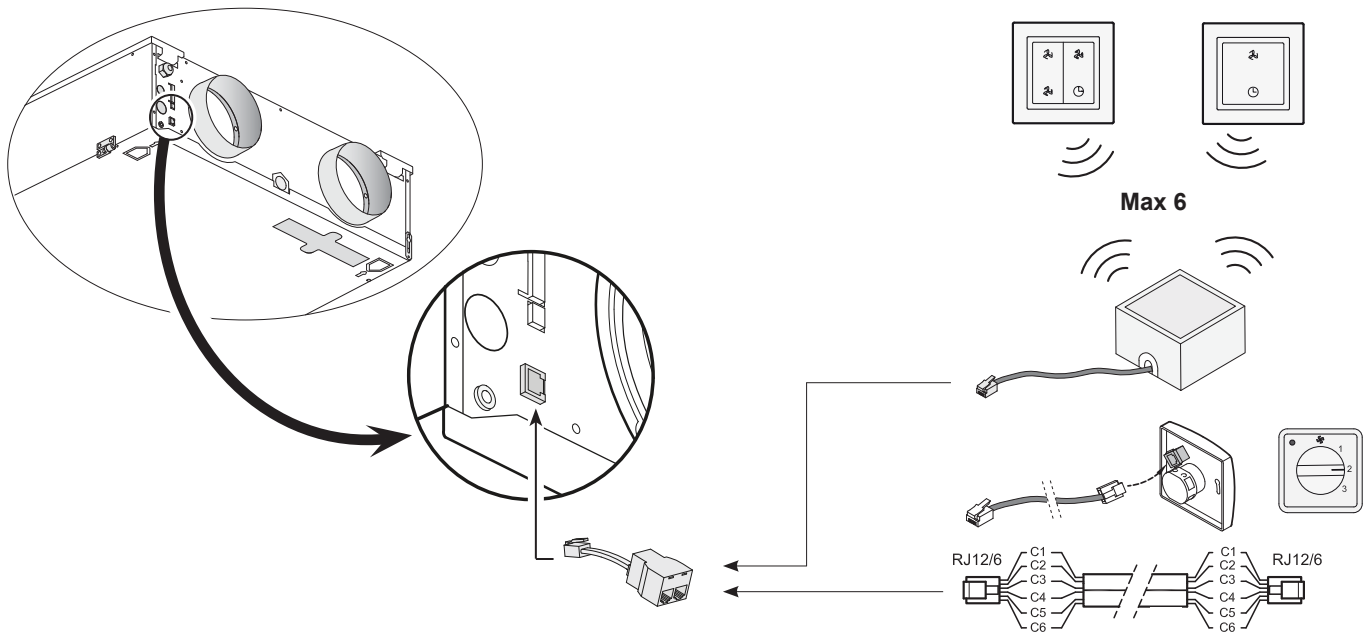


10.1 Aansluitingen connectoren



- 1 Service connector
- 2 Modulaire connector t.b.v. toerenregeling
- 3 Extra kabel doorvoermogelijkheid
- 4 EBus connector
- 5 Negen-polige schroefconnector (alleen bij Plus uitvoering)
- 6 Kabel doorvoermogelijkheid t.b.v. naverwarmer
- 7 Netvoedingskabel 230V.

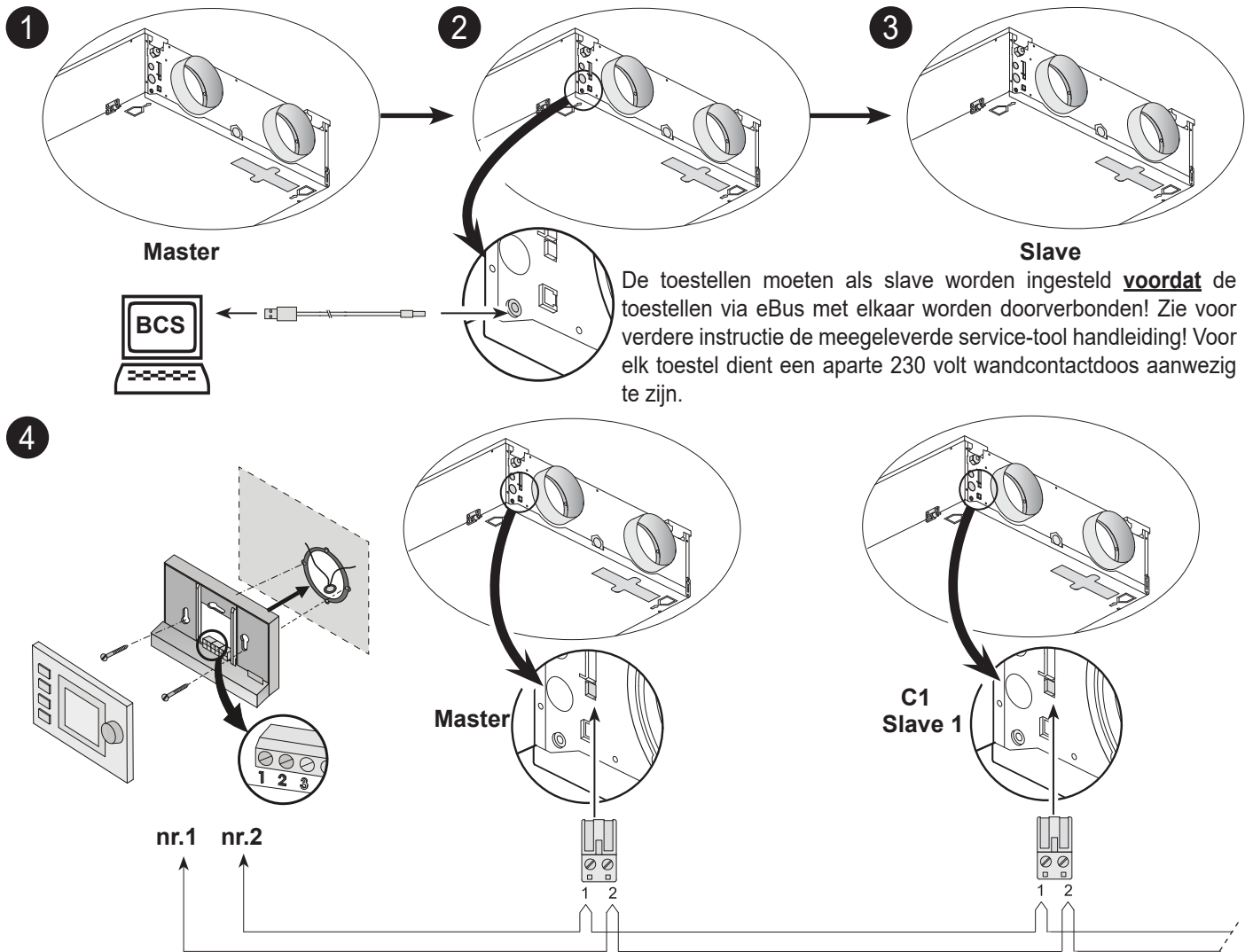
10.2 Aansluiten draadloze afstandbediening



Let op:

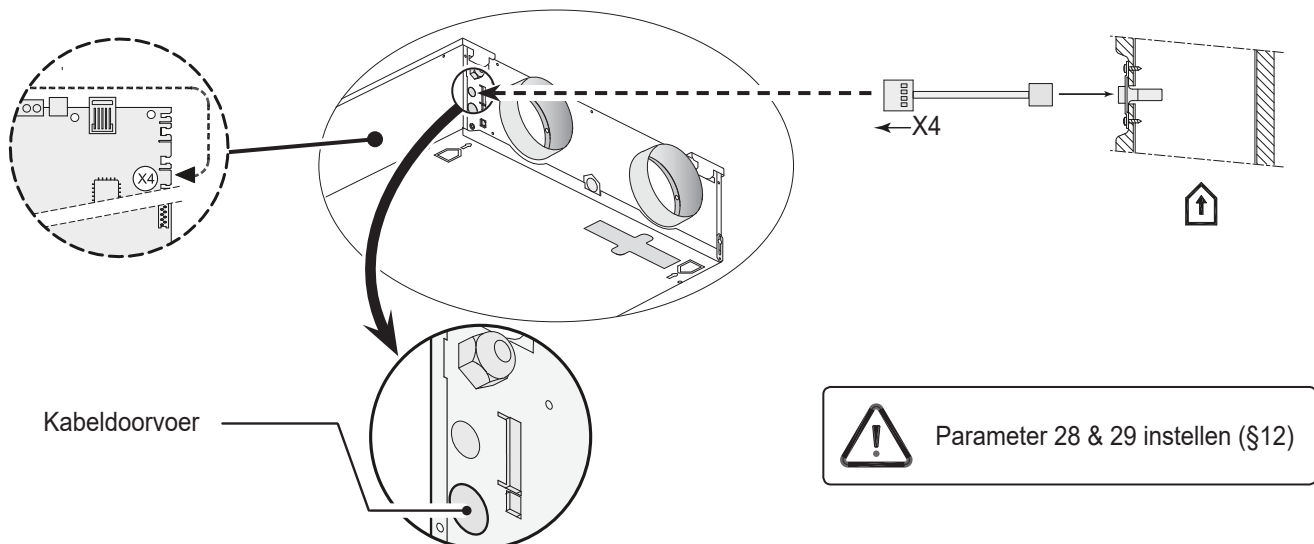
Bij gebruik van meerdere afstandbedieningen zal het toestel altijd draaien volgens de afstandbediening met de hoogste ingestelde ventilatiestand. Met de 4-standenschakelaar is ook een 30 minuten boost stand te activeren door de schakelaar korter dan 2 seconden op stand 3 te houden en direct terug draaien naar stand 1 of 2. Resetten van de boost stand kan door de schakelaar langer dan 2 seconden op stand 3 te houden of hem op afwezigheidsstand (☺) te zetten.

10.3 Koppelen meerdere Renovent Sky toestellen



**Belangrijk:** I.v.m. polariteitsgevoeligheid altijd de eBus contacten nr.1 met elkaar doorverbinden en de contacten nr.2 met elkaar doorverbinden. Maximaal 10 toestellen (1 x Master + 9 x Slave)

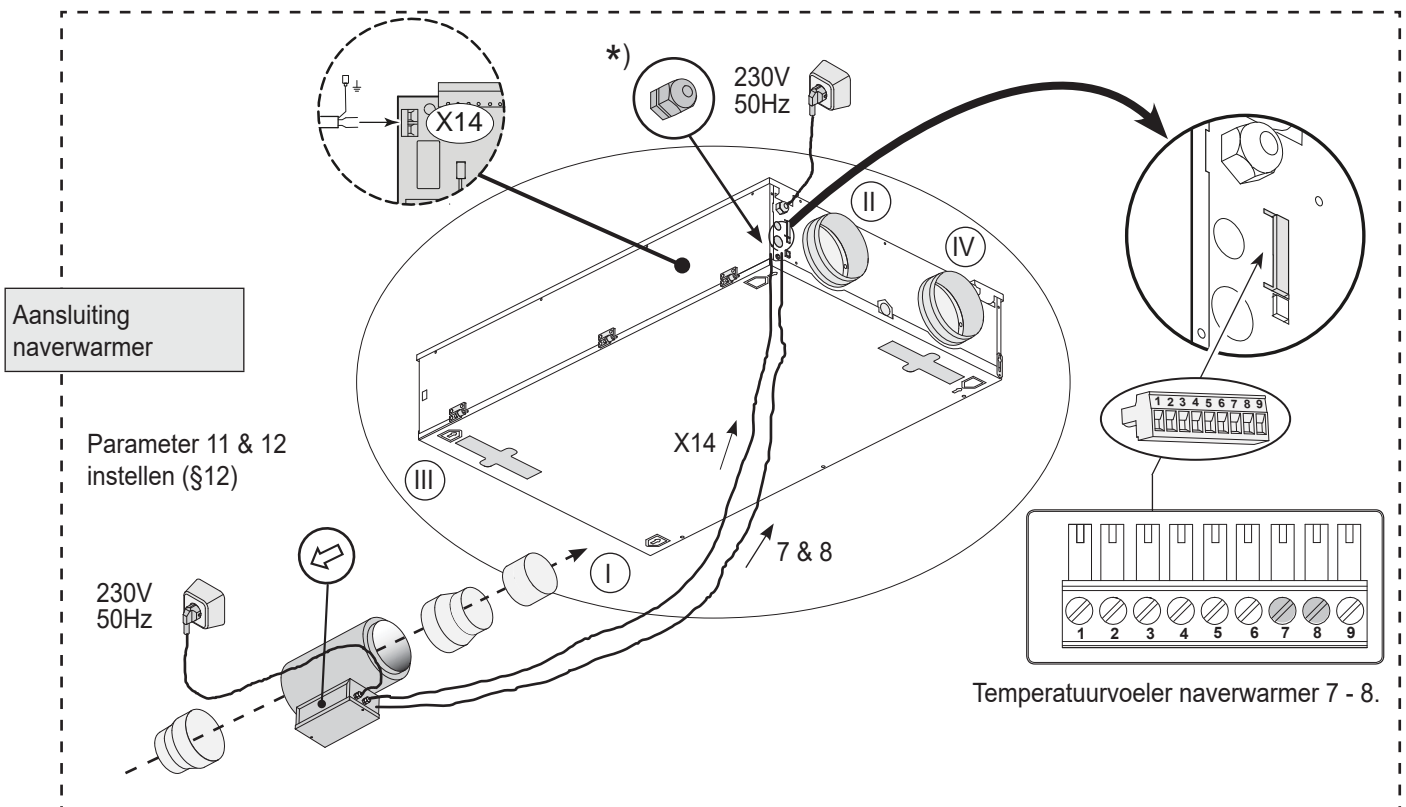
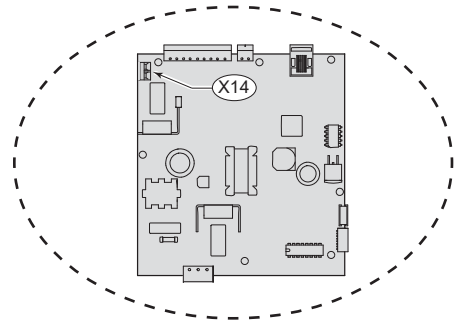
10.4 Aansluiten RH (vocht)-sensor



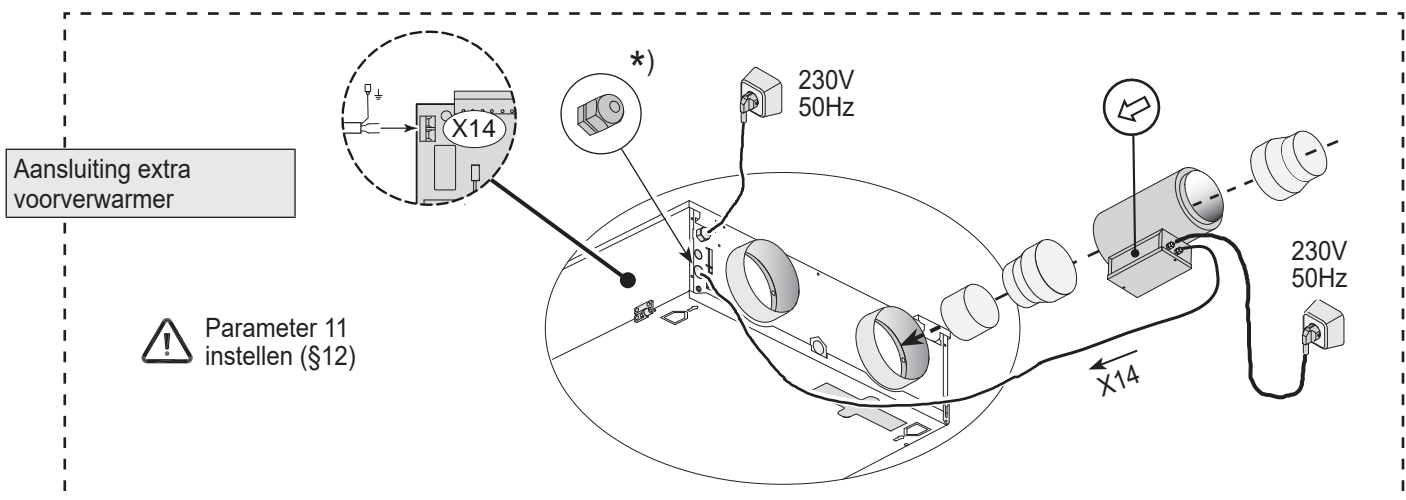
### 10.5 Aansluiting naverwarmer of extra voorverwarmer

De naverwarmer of extra voorverwarmer (alleen mogelijk bij Renovent Sky Plus) worden elektrisch aangesloten op connector X14; alleen is bij een naverwarmer ook nog een temperatuurvoeler aanwezig welke op de alleen bij de Plus uitvoering aanwezige 9-polige connector nr. 7 en nr. 8 moet worden aangesloten.

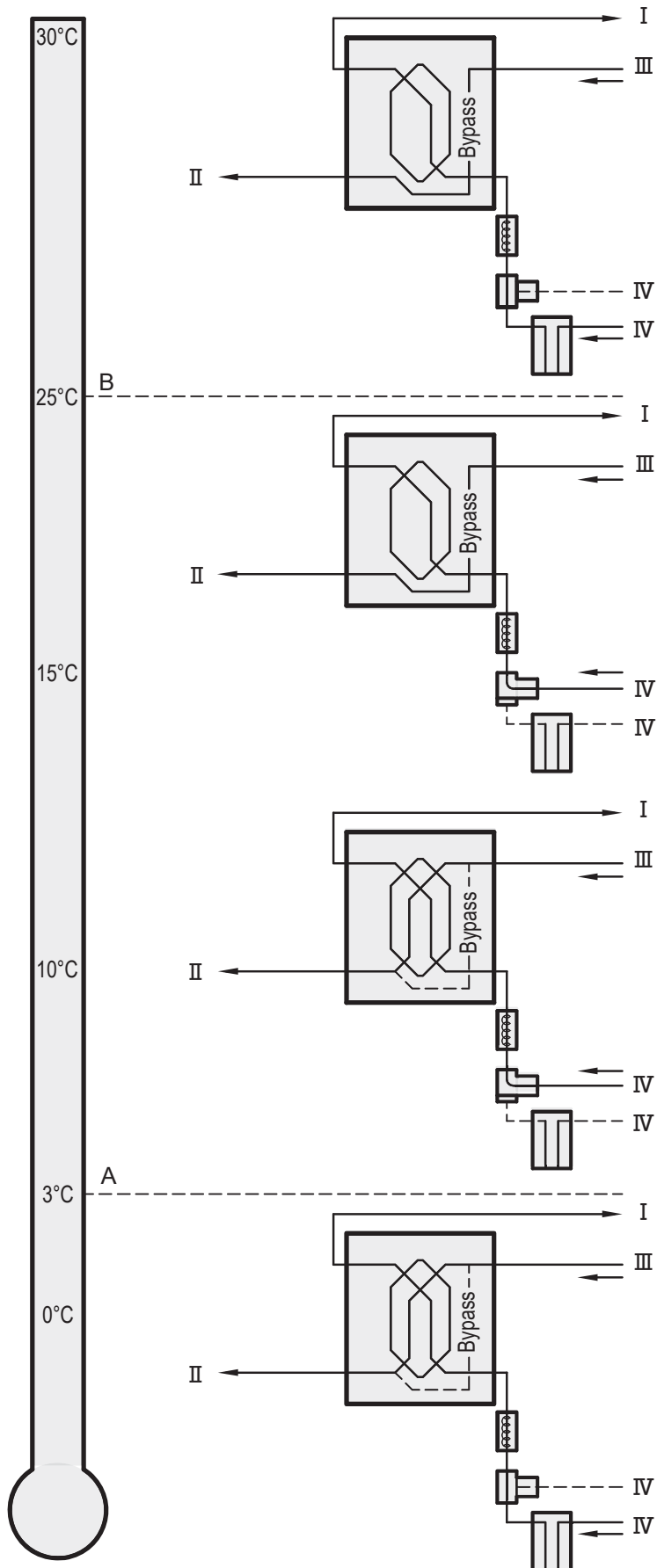
Bij toepassing van een naverwarmer of extra voorverwarmer dient stapnummer 11 te worden in gesteld (en bij extra voorverwarmer ook stapnummer 12). Voor uitgebreidere informatie betreffende de montage van de naverwarmer of extra voorverwarmer, zie de bij de verwarmers meegeleverde montage instructie.



\*) Door installateur te plaatsen trekontlaster (niet meegeleverd bij toestel) t.b.v. doorvoer 230 volt kabel naar naverwarmer of extra voorverwarmer.



10.6 Aansluiting aardwarmtewisselaar



A	Minimale temperatuur
B	Maximale temperatuur
I	Naar woning
II	Naar buiten
III	Uit woning
IV	Van buiten

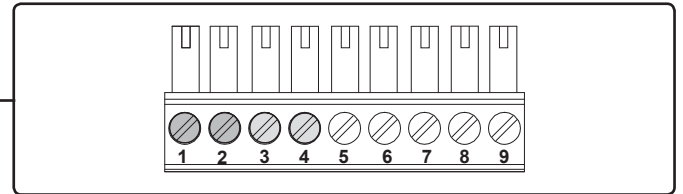
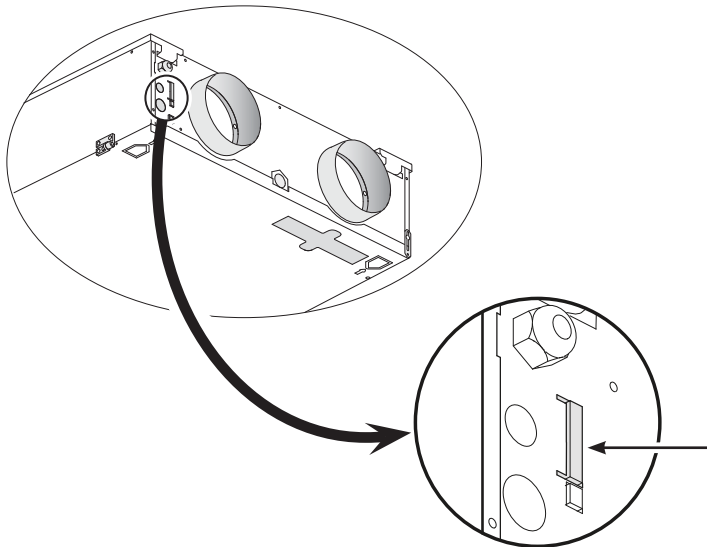


Parameter 25, 26 & 27 instellen (§12)

### 10.7 Aansluiten extern schakelcontact

Op de Renovent Sky Plus kan een extern schakelcontact (bijv. schakelaar of relaiscontact) worden aangesloten.

Indien er nog een tweede ingang nodig is als extern schakelcontact, dan kunnen zo nodig de aansluiting nr.3 en nr.4 worden omgeprogrammeerd.



Aansluiting nr. 1 en nr. 2 standaard externschakelcontact; optioneel zijn aansluiting nr.3 en nr.4 ook te gebruiken als extern schakelcontact.

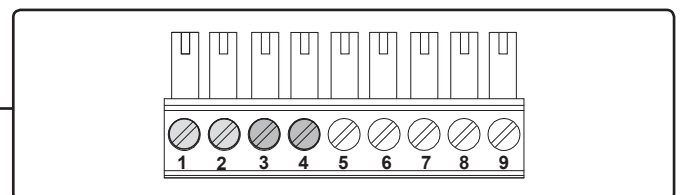
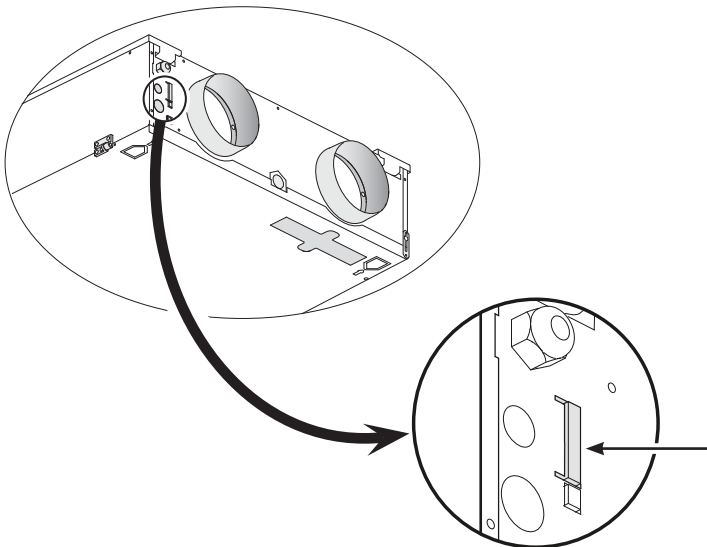


Parameter 16, 17 & 18 instellen (§12)

### 10.8 Aansluiting op 0 - 10 V. ingang

Op de Renovent Sky Plus kan een extern voorziening met 0-10 Volt worden aangesloten.

De aansluitingen X15-3 en X15-4 zijn standaard ingesteld als 0 - 10 V. ingang; deze is standaard geactiveerd.



Aansluiting nr. 3 en nr. 4 standaard 0-10 volt ingang; optioneel zijn aansluiting nr.1 en nr.2 ook te gebruiken als 0-10 volt ingang.



Parameter 19, 20 & 21 instellen (§12)