

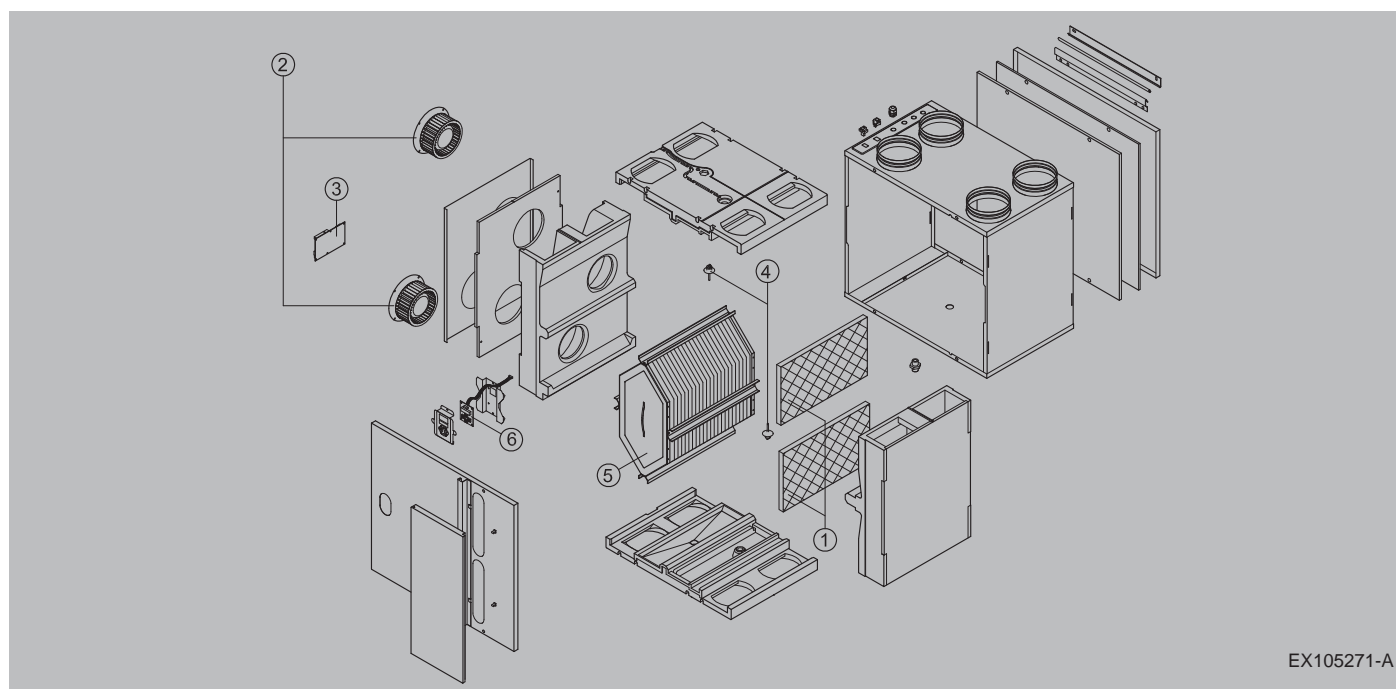
10.1 Exploded view Renovent HR Medium/Large

Bij bestelling van onderdelen, naast het betreffende artikelcode-nummer (zie exploded view) ook het type warmteterugwin-toestel, serienummer, bouwjaar en de naam van het onderdeel op geven:

N. B.:

Type toestel, serienummer en bouwjaar staan vermeld op de opschriftplaat welke boven op het toestel is geplaatst.

Voorbeeld	
Type toestel	: Renovent HR 4/0 R Medium
Serienummer	: 290002073301
Bouwjaar	: 2007
Onderdeel	: Ventilator
Artikelcode	: 531496
Aantal	: 1



EX105271-A

10.2 Serviceartikelen Renovent HR Medium/Large

Nr.	Artikelomschrijving	Artikelcode
1	Filterset (standaard uitvoering) *	531101
	Filterset (uitvoering met bypass) *	531286
2	Ventilator Medium	531496
	Ventilator Large	531565
3	Basisprint Medium	531566
	Basisprint Large	531567
4	Temperatuurvoeler	531451
5	Warmtewisselaar of	531107
	Warmtewisselaar met rooster (alleen bij af fabriek gemonteerde bypass)	531453
6	Bedieningspaneel incl. display	531452

* Bestelling filters is ook mogelijk middels Brink website <http://www.renovent.nl>

Wijzigingen voorbehouden

Brink Climate Systems B.V. streeft steeds naar verbetering van producten en behoudt zich het recht voor zonder voorafgaande kennisgeving veranderingen in de specificaties aan te brengen.

CONFORMITEITSVERKLARING

De warmteterugwintoestellen type

Renovent HR Medium/Large,

welke zijn vervaardigd door Brink Climate Systems B.V. in Staphorst,

zijn voorzien van het CE-label

en voldoen aan de laagspanningrichtlijn 2006/95/EC,

de stoffenrichtlijn ROHS 2002/95/EC en de EMC-richtlijn 2004/108/EC.

Brink Climate systems B.V. staat er garant voor dat de Renovent HR Medium/Large warmteterugwintoestellen worden vervaardigd uit hoogwaardige materialen en dat deze door de voortdurende kwaliteitscontrole aan de bovengenoemde richtlijnen voldoen.

Brink Climate Systems B.V.



W. Hijmissen, directeur