

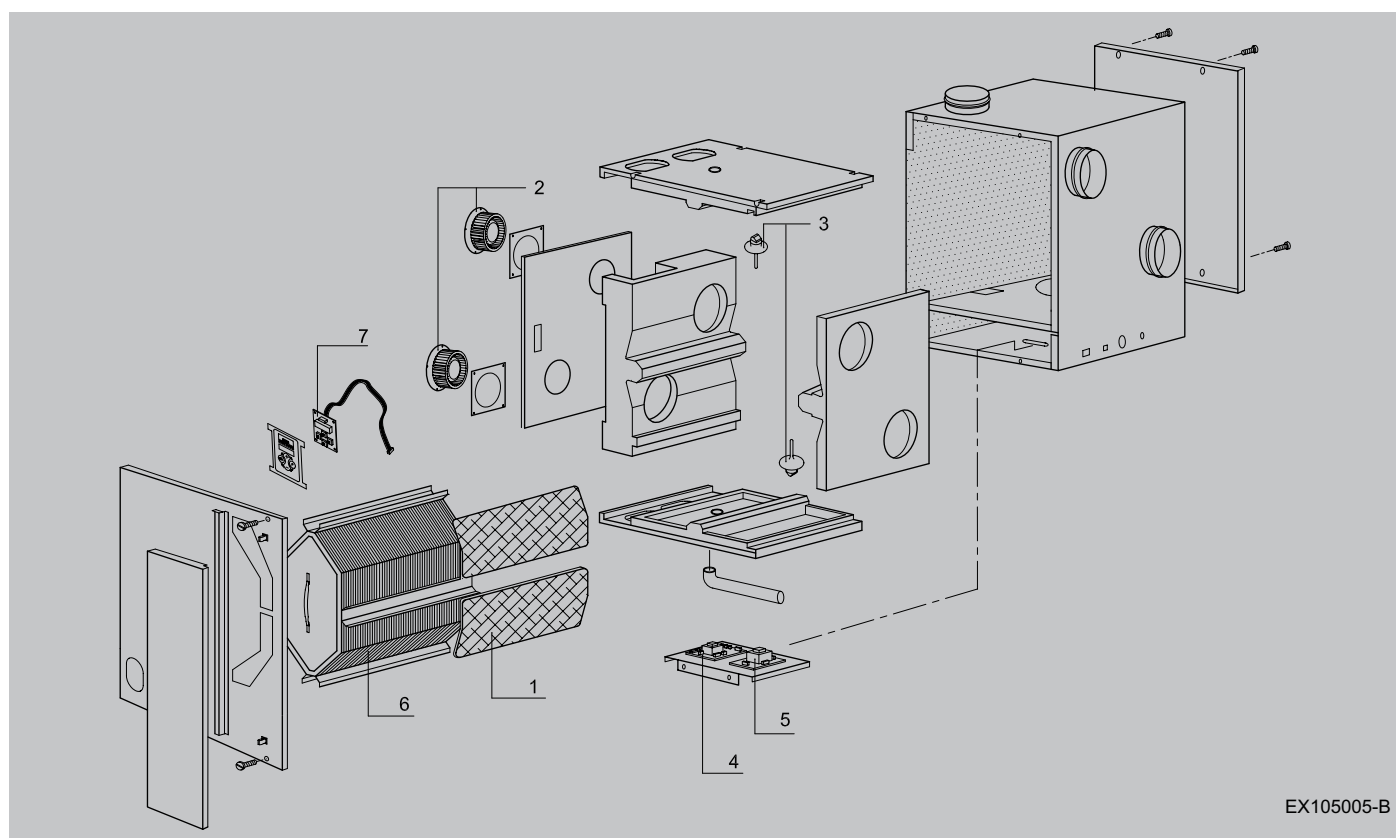
10.1 Exploded view Renovent HR SWB

Bij bestelling van onderdelen, naast het betreffende artikelnummer (zie exploded view) ook het type warmteterugwin-toestel, serienummer, bouwjaar en de naam van het onderdeel op geven:

N. B.:

Type toestel, serienummer en bouwjaar staan vermeld op de opschriftplaat welke boven op het toestel is geplaatst.

Voorbeeld	
Type toestel	: Renovent HR SWB
Serienummer	: 202130081001
Bouwjaar	: 2008
Onderdeel	: Ventilator
Artikelcode	: 531496
Aantal	: 1



EX105005-B

10.2 Serviceartikelen Renovent HR SWB

Nr.	Artikelomschrijving	Artikelcode
1	Filterset *	531420
2	Ventilator	531496
3	Temperatuurvoeler	531451
4	Basisprint	531557
5	Optieprint (niet standaard gemonteerd)	531460)
6	Warmtewisselaar	531107
7	Print bedieningspaneel	531452

* Bestelling filters is ook mogelijk middels Brink website <http://www.renovent.nl>

Wijzigingen voorbehouden

Brink Climate Systems B.V. streeft steeds naar verbetering van producten en behoudt zich het recht voor zonder voorafgaande kennisgeving veranderingen in de specificaties aan te brengen.

CONFORMITEITSVERKLARING

De warmteterugwintoestellen type

Renovent HR SWB,

welke zijn vervaardigd door Brink Climate Systems B.V. in Staphorst,

zijn voorzien van het CE-label

en voldoen aan de machinerichtlijn 89/392/EEG, de laagspanningrichtlijn 73/23/EEG,

de stoffenrichtlijn ROHS 2002/95/EG en de EMC-richtlijn 89/336/EEG.

Brink Climate systems B.V. staat er garant voor dat de Renovent HR SWB

warmteterugwintoestellen worden vervaardigd uit hoogwaardige materialen en dat deze

door de voortdurende kwaliteitscontrole aan de bovengenoemde richtlijnen voldoen.

Brink Climate Systems B.V.



W. Hijmissen, directeur

BRINK

Climate Systems

Brink Climate Systems B.V. R.D. Bügelstraat 3 7951 DA Staphorst Postbus 11 7950 AA Staphorst
Telefoon (0522) 46 99 44 Fax (0522) 46 94 00 info@brinkclimatesystems.nl www.brinkclimatesystems.nl