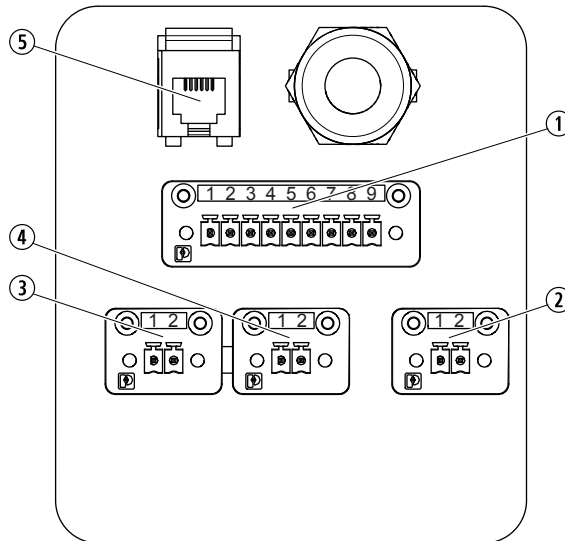


## 11.1 Aansluiting externe connectoren Elan 4



### Aansluitingen connectoren

1. *Externe contacten* - Deze contacten worden gebruikt om externe apparaten op het toestel aan te sluiten.
  - *Positie 1 en 2* - Dit is een schakelcontact voor de koeling. De koeling wordt ingeschakeld als er contact wordt gemaakt.
  - *Positie 3 en 4* - Dit is een schakelcontact voor een externe fout. De systeemventilator van het toestel wordt uitgeschakeld bij storing **E107**, zie Displaycodes op pagina 38.
  - *Positie 5 en 6* - Dit relais wordt bekrachtigd bij de vorstbeveiliging, bijvoorbeeld door een externe pomp bij te schakelen.
  - *Positie 7 en 8* - Dit relais wordt bekrachtigd bij koeling, bijvoorbeeld voor het aansluiten van een interface voor de koeling.
2. *24V voeding* - maximaal 4,5 VA (zwart).
3. *eBus communicatie* - deze aansluiting is polariteitsgevoelig (groen).
4. *eBus communicatie* - deze aansluiting is polariteitsgevoelig (groen).
5. *Aansluiting 4-standenschakelaar*.

## 11.2 Aansluiten standenschakelaar

Als er gekozen wordt voor toepassing van een 4-standenschakelaar:

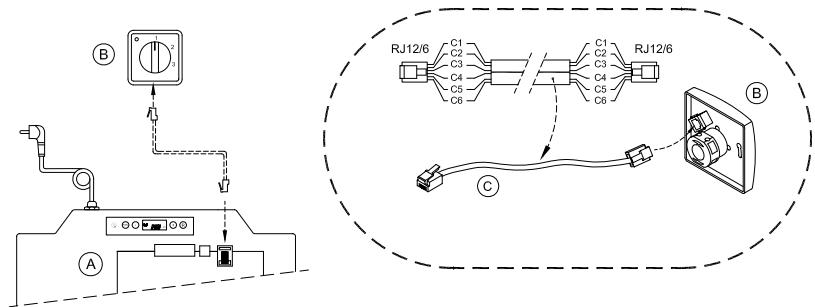
1. Verwijder de afdekkap.
2. Sluit de standenschakelaar aan op de modulaire connector van het toestel, zie Aansluiting externe connectoren, zie "Aansluiting externe connectoren Elan 4" op pagina 44.

## 11.2.1 Standenschakelaar met filterindicatie

Een standenschakelaar met filterindicatie werkt mechanisch. De rode indicatieled gaat branden als het filter van het toestel moet worden gereinigd of vervangen en gaat knipperen bij een storing.



Bij het aansluiten van de standenschakelaar met filterindicatie wordt een 6-aderige modulaire kabel toegepast. Bij deze kabel moet van beide modulaire connectoren het lipje naar de markering op de kabel worden gemonteerd.

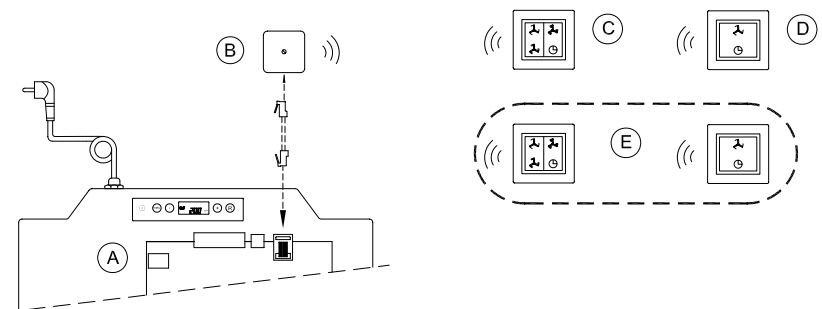


### Aansluiting standenschakelaar met filterindicatie

- A. Elan 4 toestel
- B. 4-standenschakelaar met filterindicatie
- C. Modulaire kabel, 6-aderig

## 11.2.2 Draadloze standenschakelaar

Een draadloze standenschakelaar werkt met behulp van Radio Frequency (RF) technologie en maakt draadloos verbinding met de Elan 4. Een draadloze standenschakelaar kan gemakkelijk worden toegevoegd bij bestaande systemen.



### Aansluiting draadloze standenschakelaar

- A. Elan 4 toestel
- B. Ontvanger draadloze afstandbediening
- C. Zender met 4 standen
- D. Zender met 2 standen
- E. Eventueel extra aan te sluiten zenders (Max. 6)

## 11.3 Aansluiten CO<sub>2</sub> sensor

### 11.3.1 CO<sub>2</sub> sensor Elan 4

Er kunnen maximaal 4 CO<sub>2</sub> sensoren op een Elan 4 toestel worden aangesloten, zie sectie CO<sub>2</sub>-regeling, zie "CO<sub>2</sub>regeling" op pagina 18.



Elke CO<sub>2</sub> sensor moet aan het Elan 4 toestel worden toegekend met de dipswitch aan de achterzijde van de CO<sub>2</sub> sensor.

Stel de dipswitches op de CO<sub>2</sub> sensoren volgens de onderstaande tabel in.

	Nummer CO <sub>2</sub> sensor	Stand dipswitch				
		1	2	3	4	5
Elan 4 toestel 1	5	on	off	on	off	off
	6	off	on	on	off	off
	7	on	on	on	off	off
	8	off	off	off	on	off
Elan 4 toestel 2	9	on	off	off	on	off
	10	off	on	off	on	off
	11	on	on	off	on	off
	12	off	off	on	on	off
Elan 4 toestel 3	13	on	off	on	on	off
	14	off	on	on	on	off
	15	on	on	on	on	off
	16	off	off	off	off	on
Elan 4 toestel 4	17	on	off	off	off	on
	18	off	on	off	off	on
	19	on	on	off	off	on
	20	off	off	on	off	on

Sluit de CO<sub>2</sub> sensoren aan:

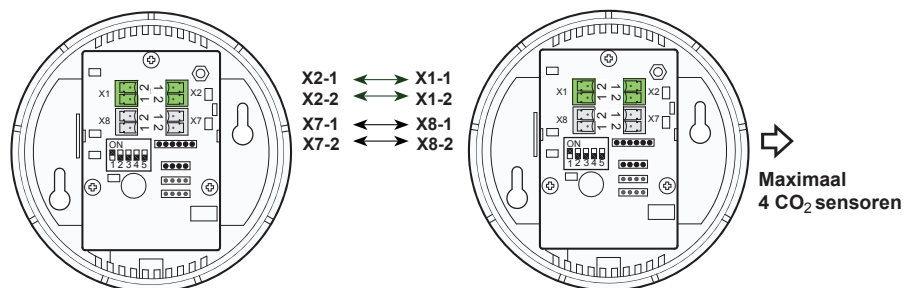
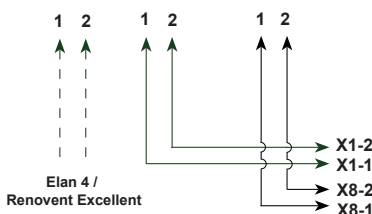
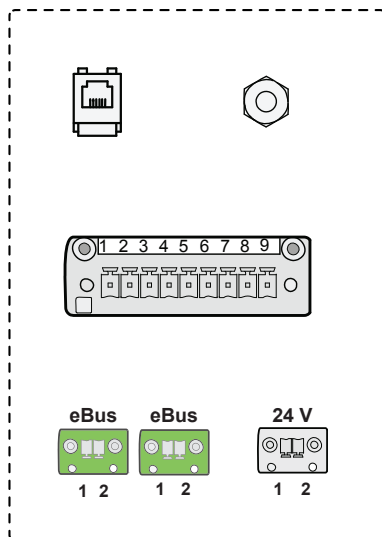
1. Sluit de 2-polige zwarte connector van de CO<sub>2</sub> sensor aan op de 2-polige zwarte connector van het Elan 4 toestel.
2. Sluit de 2-polige groene connector van de CO<sub>2</sub> sensor aan op de 2-polige groene connector van het Elan 4 toestel.



De 2-polige connectoren zijn polariteitsgevoelig. Zorg ervoor dat de CO<sub>2</sub> sensor juist is aangesloten.

Zie de Parameterlijst op pagina 51 voor de benodigde parameters om de CO<sub>2</sub> sensoren in te stellen:

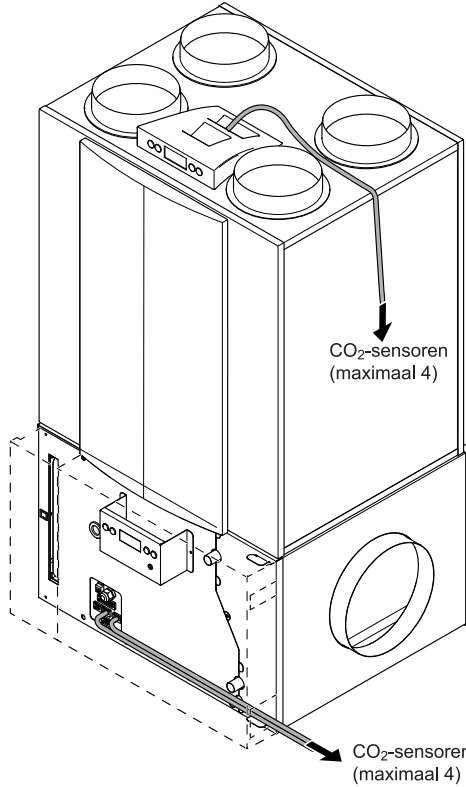
1. Gebruik parameter **13** om de eBus communicatie aan te zetten.
2. Gebruik parameter **14**, **16**, **18** of **20** om de ondergrens van de CO<sub>2</sub> sensor in te stellen.
3. Gebruik parameter **15**, **17**, **19** of **21** om de bovengrens van de CO<sub>2</sub> sensor in te stellen.
4. Gebruik parameter **22**, **23**, **24** of **25** om het identificatienummer (dipswitch nummer) van de CO<sub>2</sub> sensor in te stellen.



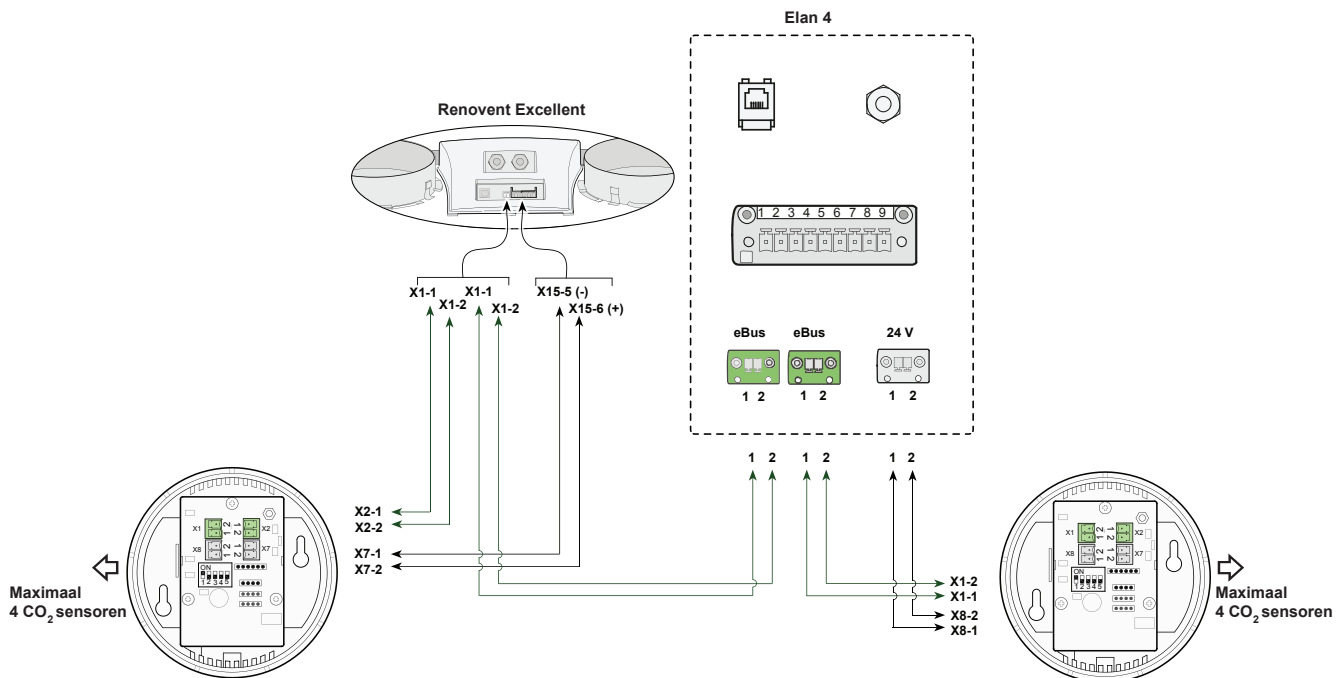
Aansluiting CO<sub>2</sub> sensor

## 11.3.2 Elan 4 en Renovent Excellent met CO<sub>2</sub> sensor

Koppel een Elan 4 toestel en een Renovent Excellent warmteterugwinunit met CO<sub>2</sub> sensoren volgens de volgende afbeeldingen.



CO<sub>2</sub> sensoren in combinatie met warmteterugwinunit en Elan 4



Aansluiting CO<sub>2</sub> sensor en Renovent Excellent