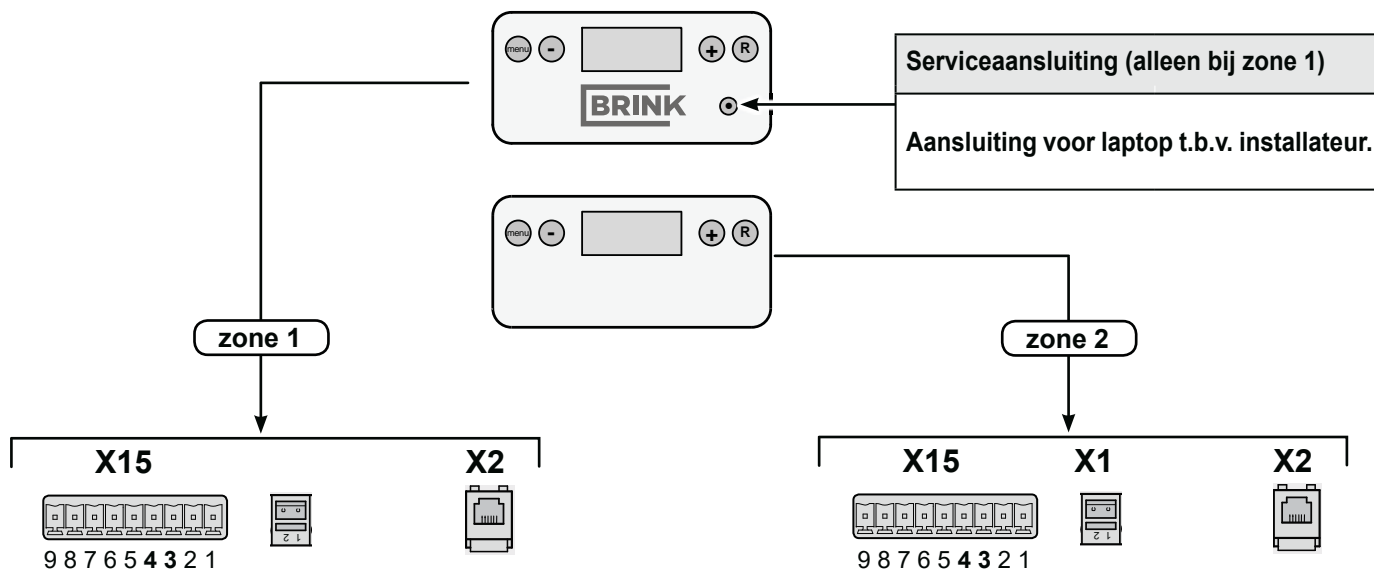


11.1 Aansluitingen connectoren



Connector X1 (zowel voor zone 1 als voor zone 2)	
 Niet geschikt voor 230V!	EBus Twee-polige schoefconnector Alleen geschikt voor laagspanning. Let op: Bij eBus toepassing is deze connector polariteitsgebonden.

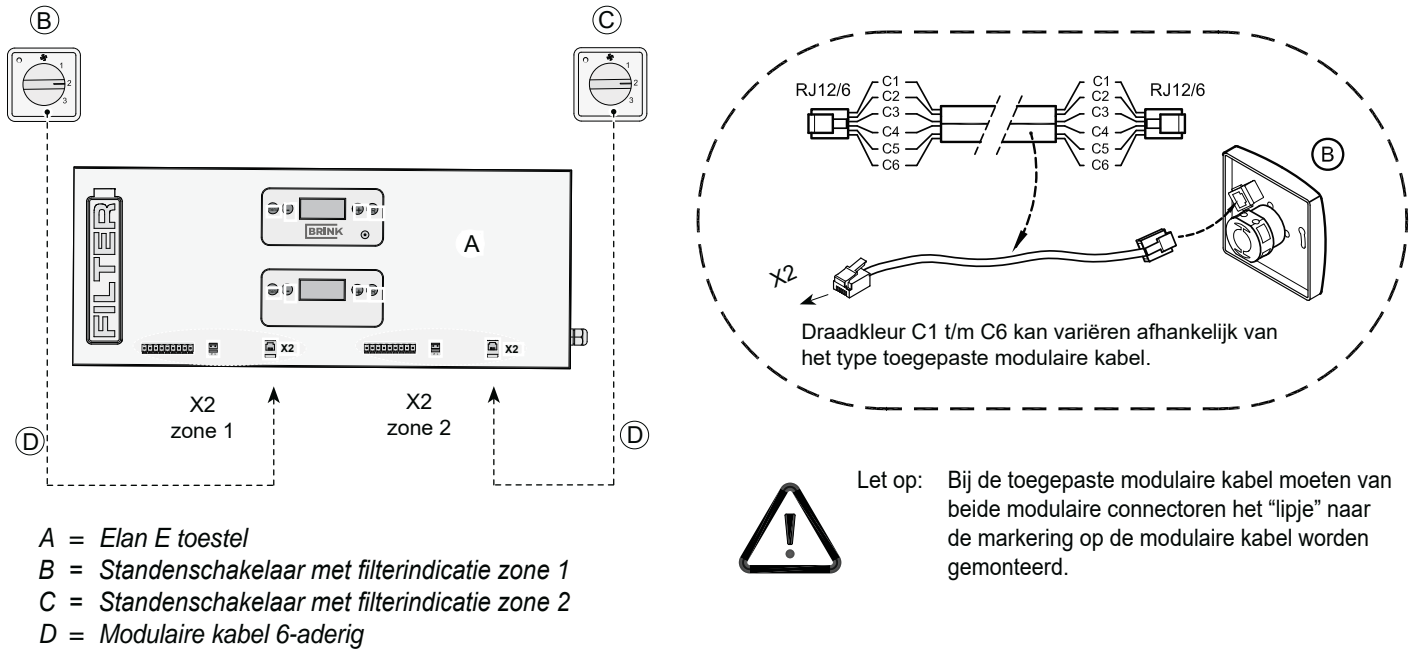
Connector X2 (zowel voor zone 1 als voor zone 2)	
 Niet geschikt voor 230V!	Modulaire connector X2 t.b.v. toerenregeling Modulaire connector type RJ-12 Alleen geschikt voor laagspanning.

Connector X15 (zowel voor zone 1 als voor zone 2)	
Aansluiting nr.	Toepassing
1 & 2	Maakcontact voor luchtdebiet extra hoog ventileren & onderbreken warmtevraag
3 & 4	Ingang ruimtethermostaat
5 & 6	Aansluiting 24 volt; max 4,5 VA (5 = ground ; 6 = +)
7 & 8	n.v.t.
9	n.v.t.

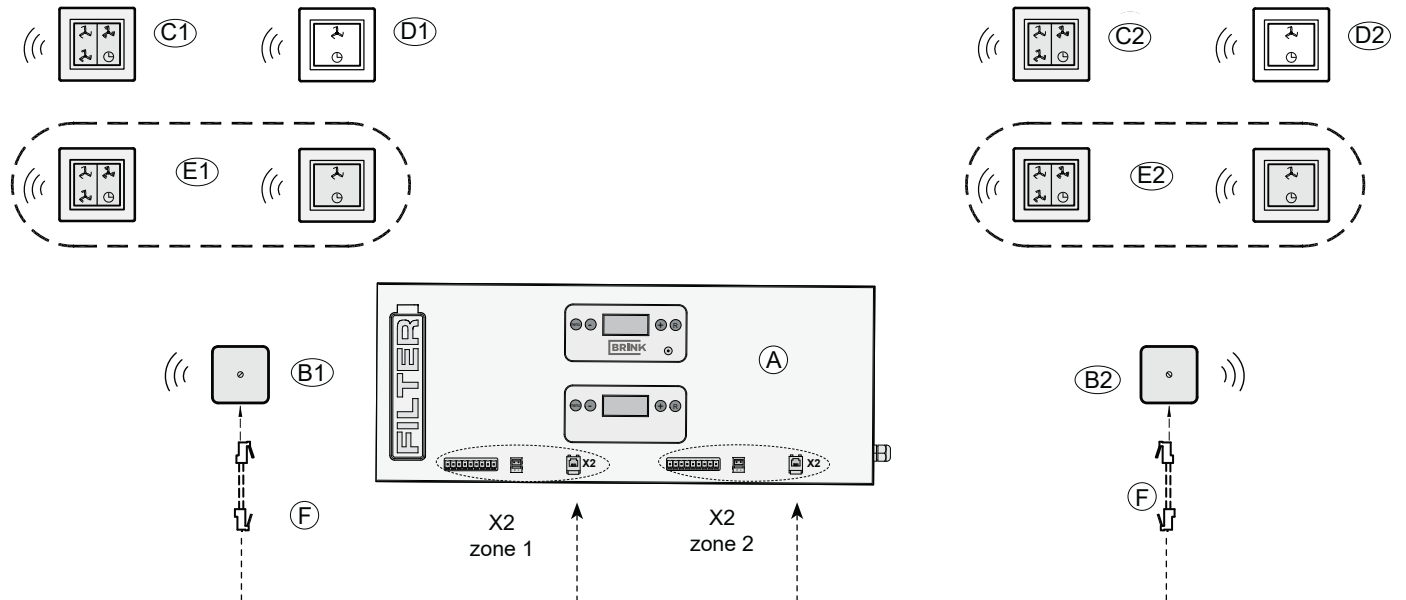
11.2 Aansluitvoorbeelden standenschakelaar

Per zone kan een standenschakelaar kan worden aangesloten op de modulaire connector X2 van het Elan E toestel. Deze modulaire connector X2 is bereikbaar na het verwijderen van het voorpaneel.

11.2.1 Standenschakelaar met filterindicatie



11.2.2 Draadloze afstandbediening (zonder filterindicatie)

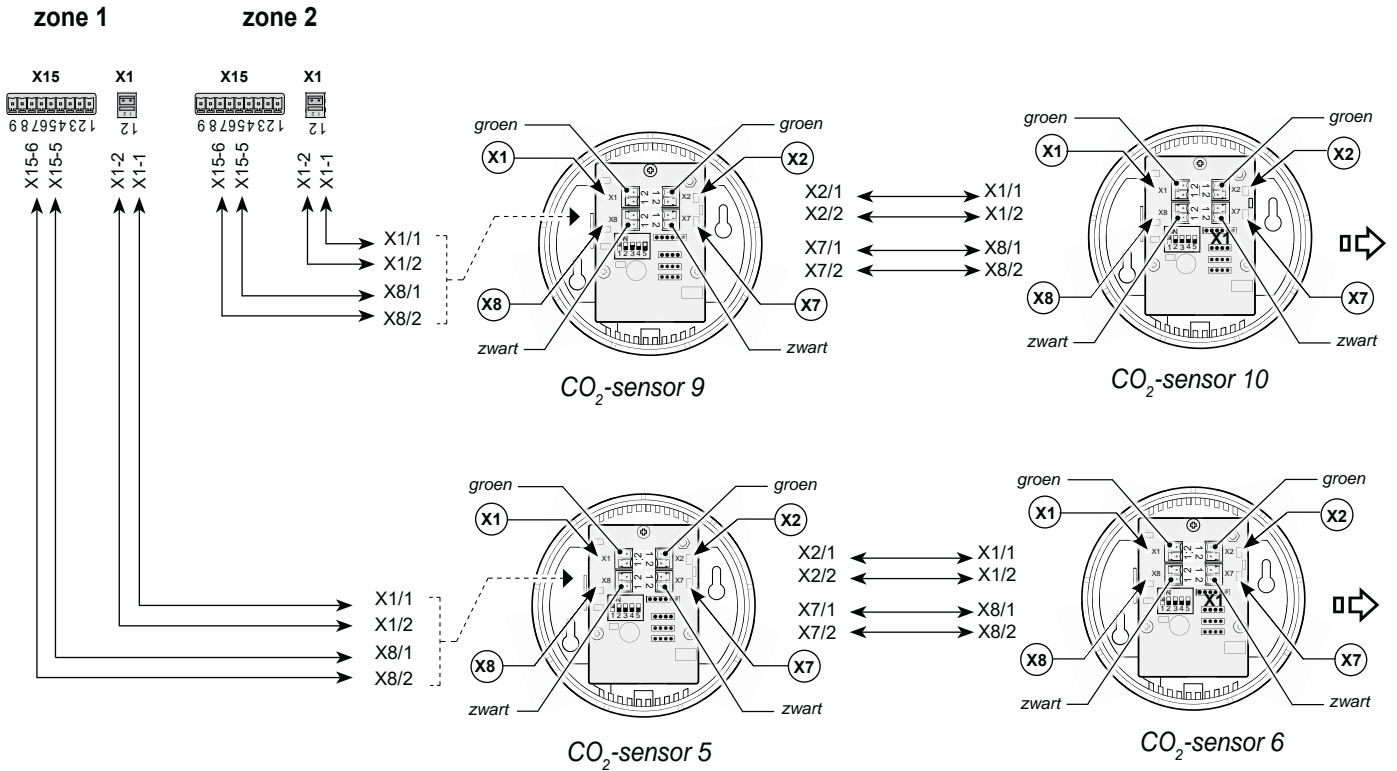


- A = Elan E toestel
- B1 = Ontvanger t.b.v. draadloze afstandbediening zone 1/ B2 = Ontvanger t.b.v. draadloze afstandbediening zone 2
- C1 = Zender met 4 standen zone 1/ C2 = zender met 4 standen zone 2
- D1 = Zender met 2 standen zone 1/ D2 = zender met 2 standen zone 2
- E1 = Extra aan te sluiten 2 of 4 standen zenders zone 1 (Max. 6 zenders kunnen op 1 ontvanger worden aangemeld)
- E2 = Extra aan te sluiten 2 of 4 standen zenders zone 2 (Max. 6 zenders kunnen op 1 ontvanger worden aangemeld)
- F = Modulaire kabel 6-aderig

11.3 Aansluiten CO₂ sensor

De eBus CO₂-sensor kan op beide zones van de Elan E worden aangesloten worden aangesloten. Het maximale aantal CO₂-sensoren per zone is vier stuks.

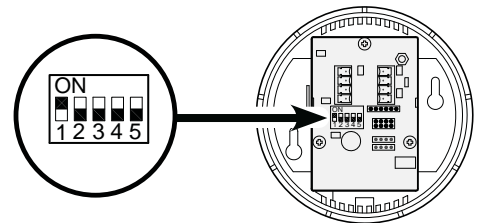
De CO₂-sensor met de grootste vraag is bepalend voor de luchthoeveelheid.



Elke CO₂ sensor moet aan het Elan E toestel worden toegekend met de dipswitch aan de achterzijde van de CO₂ sensor.

Stel de dipswitches op de CO₂ sensoren volgens de onderstaande tabel in.

Sensor		Dipswitch				
		1	2	3	4	5
zone 1	CO ₂ -sensor 5	ON	OFF	ON	OFF	OFF
	CO ₂ -sensor 6	OFF	ON	ON	OFF	OFF
	CO ₂ -sensor 7	ON	ON	ON	OFF	OFF
	CO ₂ -sensor 8	OFF	OFF	OFF	ON	OFF
zone 2	CO ₂ -sensor 9	ON	OFF	OFF	ON	OFF
	CO ₂ -sensor 10	OFF	ON	OFF	ON	OFF
	CO ₂ -sensor 11	ON	ON	OFF	ON	OFF
	CO ₂ -sensor 12	OFF	OFF	ON	ON	OFF



Sluit de CO₂ sensoren aan:

1. Sluit de 2-polige zwarte connector van de CO₂ sensor aan op de 2-polige zwarte connector van het Elan E toestel.
2. Sluit de 2-polige groene connector van de CO₂ sensor aan op de 2-polige groene connector van het Elan E toestel.

De 2-polige connectoren zijn polariteitsgevoelig. Zorg ervoor dat de CO₂ sensor juist is aangesloten.

Zie de lijst instelwaarden §13 voor de benodigde parameters om de CO₂ sensoren in te stellen:

1. Gebruik parameter 13 om de eBus communicatie aan te zetten.
2. Gebruik parameter 14, 16, 18 of 20 om de ondergrens van de CO₂ sensor in te stellen.
3. Gebruik parameter 15, 17, 19 of 21 om de bovengrens van de CO₂ sensor in te stellen.
4. Gebruik parameter 22, 23, 24 of 25 om het identificatienummer

Instelling Instelwaarden

- 1) Om de eBus CO₂-sensoren te activeren dient zowel voor zone 1 als voor zone 2 de parameters 13 op "AAN" te worden ingesteld.
- 2) Instellingen van de CO₂-sensor zowel voor zone 1 als voor zone 2 (zie onderstaande tabel).

Stap nr.	Omschrijving	Fabrieksinstelling	Instelbereik	Stap	Display tekst + symbolen
13	In- en uitschakelen eBus CO ₂ -sensor	OFF	ON - OFF	-	CO2 EB
14	Min. PPM eBus CO ₂ -sensor A	400	400-2000	25	PPM MIN
15	Max. PPM eBus CO ₂ -sensor A	1200			PPM MAX
16	Min. PPM eBus CO ₂ -sensor B	400			PPM MIN
17	Max. PPM eBus CO ₂ -sensor B	1200			PPM MAX
18	Min. PPM eBus CO ₂ -sensor C	400			PPM MIN
19	Max. PPM eBus CO ₂ -sensor C	1200			PPM MAX
20	Min. PPM eBus CO ₂ -sensor D	400			PPM MIN
21	Max. PPM eBus CO ₂ -sensor D	1200			PPM MAX
22	Adres CO ₂ -sensor A	5	5 - 30	1	Opmerking: Zone 1 - 5 t/m 8 Zone 2 - 9 t/m 12
23	Adres CO ₂ -sensor B	6	5 - 30	1	
24	Adres CO ₂ -sensor C	7	5 - 30	1	
25	Adres CO ₂ -sensor D	8	5 - 30	1	