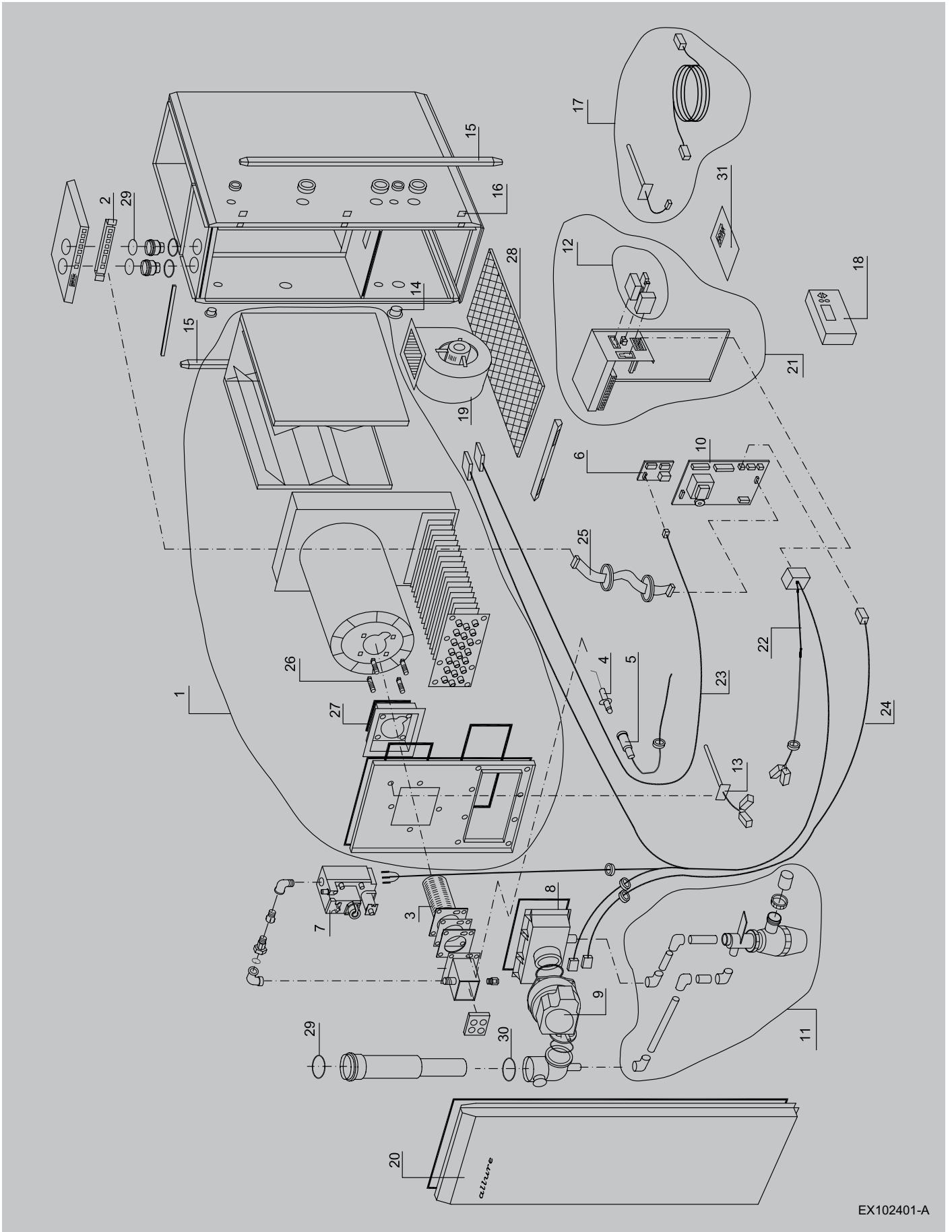


11.1 Exploded view Allure-serie Upflow

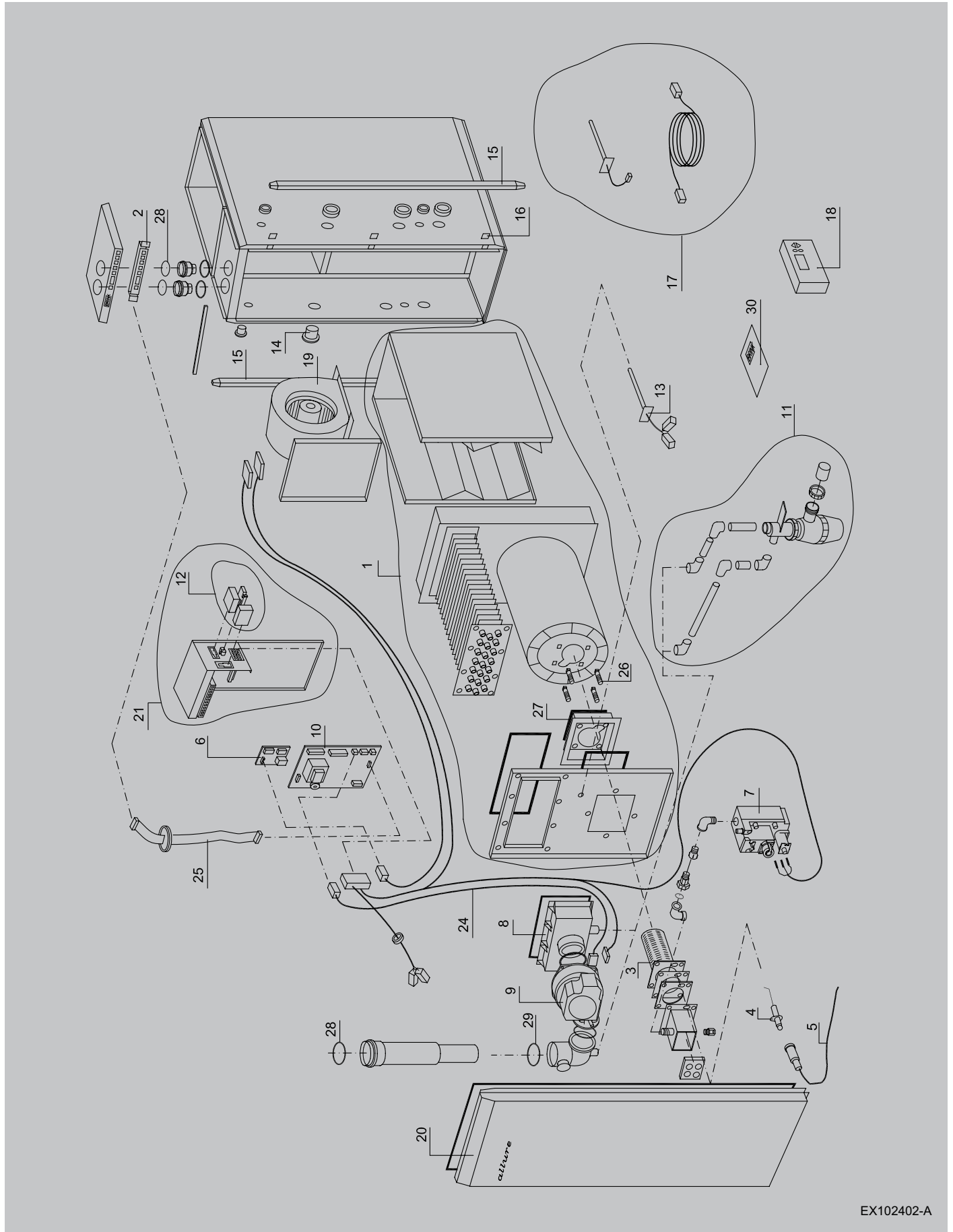


EX102401-A

Artikelcodes service-artikelen Allure-serie V4.0 Upflow

Nr.	Artikelomschrijving	Artikelcode B-16 HR	Artikelcode B-25 HR	Artikelcode B-40 HR
1	Warmtewisselaar compleet	050310	050320	050330
2	Display bedieningspaneel	531401		
3	Brander	531016	531017	531018
4	Ontsteekpen	531009	531019	
5	Ontsteekkabel	531418		
6	Interface systeemventilator	531402		
7	Beveiligingsafsluiter	531060	531061	531062
8	Rookgasverzamelkast	531232	531233	531234
9	Rookgasventilator	531030		
10	Besturingsunit	531403		
11	Condensafvoer	531032		
12	Stekers	531036		
13	Maximaalbeveiliging	531037		
14	Afdichtdoppen	531038		
15	Hoekstuk	531039		
16	Spreidmoeren	531040		
17	Temperatuurvoeler	531041		
18	Modulerende ruimtethermostaat	510339		
19	Ventilator	531043	531044	531045
20	Deksel	531046	531047	531048
21	Schakelkast (zonder besturingsunit en interface)	531404		
22	Kabelboom	531416		
23	Kabel systeemventilator	531410		
24	Kabel rookgasventilator	531412		
25	Bandkabel	531414		
26	Klikbout M6 x 25	560701		
27	Pakking afstand bak	580414		
28	Draadframe filter	580520	580522	580526
29	Siliconen afdichtring Ø80	580913		
30	Siliconen afdichtring Ø70	580941		
31	Installatievoorschrift	610637		

11.2 Exploded view Allure-serie Downflow



EX102402-A

Artikelcodes service-artikelen Allure-serie V4.0 Downflow

Nr.	Artikelomschrijving	Artikelcode B-16 HRD	Artikelcode B-25 HRD	Artikelcode B-40 HRD
1	Warmtewisselaar compleet	050310	050320	050330
2	Display bedieningspaneel	531401		
3	Brander	531016	531017	531018
4	Ontsteekpen	531009	531019	
5	Ontsteekkabel	531418		
6	Interface systeemventilator	531402		
7	Beveiligingsafsluiter	531060	531061	531062
8	Rookgasverzamelkast	531232	531233	531234
9	Rookgasventilator	531030		
10	Besturingsunit	531403		
11	Condensafvoer	531032		
12	Stekers	531036		
13	Maximaalbeveiliging	531037		
14	Afdichtdoppen	531038		
15	Hoekstuk	531039		
16	Spreidmoeren	531040		
17	Temperatuurvoeler	531041		
18	Modulerende ruimtethermostaat	510339		
19	Ventilator	531043	531044	531045
20	Deksel	531049	531050	531051
21	Schakelkast (zonder besturingsunit en interface)	531404		
22	Kabelboom	531417		
23	Kabel systeemventilator	531411		
24	Kabel rookgasventilator	531412		
25	Bandkabel	531415		
26	Klikbout M6 x 25	560701		
27	Pakking afst.bak	580414		
28	Siliconen afdichtring Ø80	580913		
29	Siliconen afdichtring Ø70	580941		
30	Installatievoorschrift	610637		

11.2 Servicesets

Indien vervanging van een onderdeel nodig is, verdient het aanbeveling bij bestelling van deze serviceset de bijbehorende artikelcode op te geven, naast vermelding van het type luchtverwarmer, serienummer, bouwjaar en de naam van het onderdeel.

Voorbeeld	
Serie	: Allure
Type toestel	: B-25 HR
Serienummer	: 001720093201
Bouwjaar	: 2009
Onderdeel	: Beveiligingsafsluiter
Artikelcode	: 531061
Aantal	: 1

Opmerking

Type luchtverwarmer, serienummer en bouwjaar staan vermeld op de opschriftplaat, die in het toestel is geplaatst.

Wijzigingen voorbehouden

Brink Climate Systems B.V. streeft steeds naar verbetering van producten en behoudt zich het recht voor zonder voorafgaande kennisgeving veranderingen in de specificaties aan te brengen.

INSPECTIERAPPORT ALLURE V4.0

Stap nr.	Omschrijving	Basisinstelling			Compu-ter code	Instelbereik	Wijz.A datum	Wijz.B datum
		B-16	B-25	B-40				
1	T3 set (max. uitblaastemperatuur)	60	60	60	4AA	10°C t/m 70°C		
2	Minimum luchtinstelling	300	450	750	4DC	200 - 2500 m³/h		
3	Maximum luchtinstelling	950	1450	2350	4DA	500 - 3500 m³/h		
4	Koeling luchtinstelling	1350	2100	3400	4DB	200 - 3500 m³/h		
5	Selectie systeemventilator; stapnr. 5 niet willekeurig instellen; een verkeerde selectie kan ventilatorschade tot gevolg hebben!	51			4CA	51 (communicatie) of 83 (PWM)		
6	Max. druktoename voordat drukregeling actief wordt	100	150		4DD	0 - 510 Pa		
7	Tijdstelling voordat drukregeling actief wordt	600			4DE	0 - 2500 sec.		
8	Max. volumetoename voordat volumeregeling actief wordt	100			4DF	100 - 2000 m³/h		
9	Tijdstelling voordat volumeregeling actief wordt	600			4DG	0 - 2500 sec.		
10	Systeemventilator minimum/ uit	00			4CF	00 (aan/uit) of 01 (aan)		
11	Uitschakeltemperatuur systeemventilator	25			4AF	20°C t/m 40°C		
12	Programma selectie normaal/ buitenlucht	00			4CE	00 = normaal 01-03 = buitenluchtprogr.		
13	Min. uitblaastemp. bij buitenluchtprogramma	25			4AL	10°C t/m 60°C		
14	Condensingunit wel/niet aanwezig	1			4CB	0= afwezig/1 = aanwezig		
15	Max. tijdstelling condensingunit aan	60			4CC	0 - 255 minuten		
16	Anti-pendel condensingunit	180			4CD	10 - 255 s		
17	Maximale service tijd	1200			4BD	0 - 2550 s		
18	Max. toerental rookgasventilator	5200	5900		4BA	2000 - 6000 tpm		
19	Min. toerental rookgasventilator	2000			4BG	1500 - 5900 tpm		
20	Start toerental rookgasventilator	4500			4BB	1500 - 6000 tpm		
21	Max. toerental stijging RGV tijdens branden	1500			4BE	100 - 2000 tpm		
22	Max. toerental daling RGV tijdens branden	1500			4BF	100 - 2000 tpm		
23	Constante warmtevraag	0			4AI	0 = nee / 1 = ja		
24	Nachtverlaging	30			4AE	0°C t/m 30°C		
25	Punt A stooklijn	-05			4AB	-10°C t/m 20°C		
26	Punt B stooklijn	30			4AC	20°C t/m 45°C		
27	Verschuiving stooklijn	0			4AD	-15°C t/m 15°C		
28	Anti-pendeltijd	20			4AJ	0 - 300 sec.		
29	Correctie buitentemperatuur	0.0			4AK	-5.0°C t/m 5.0°C		
30	Adres koppeling	1			4AM	0, 1, 2, 3		

Wijz.A

Wijz.B