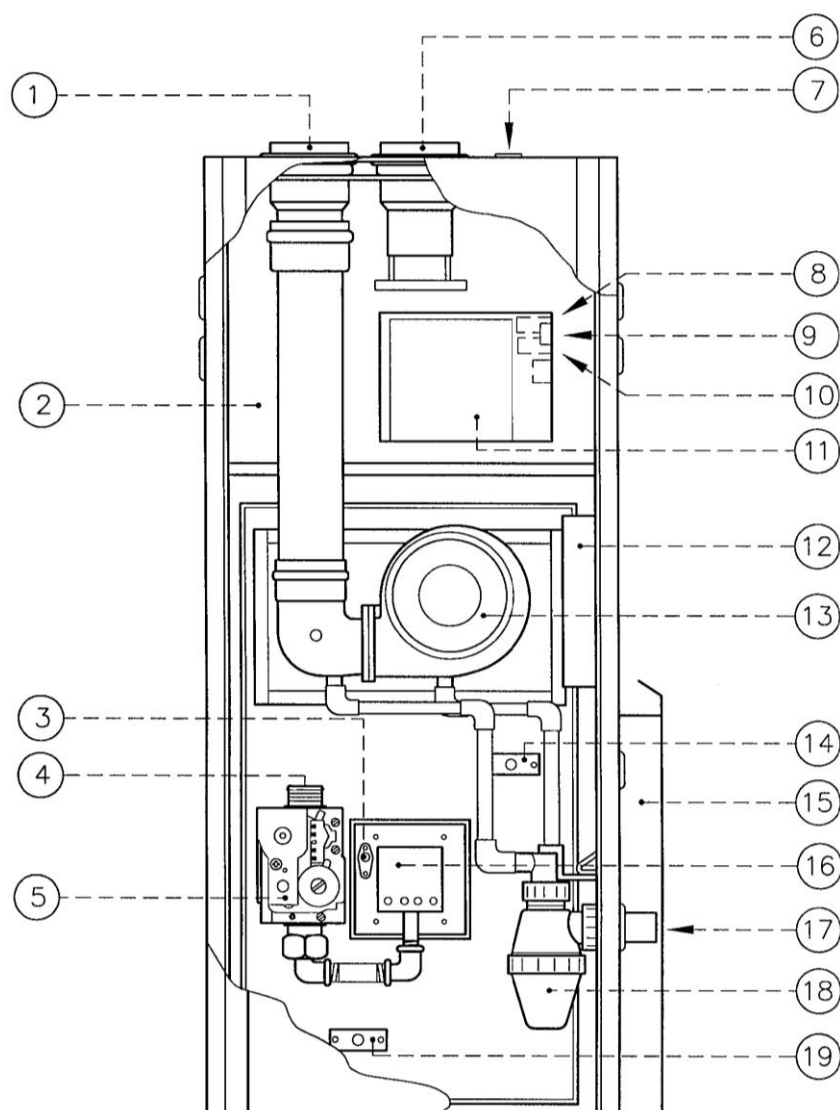


2. Opbouw

2.1 Opengewerkt toestel



- | | |
|--|---|
| 1 Rookgasafvoer | 11 Schakelkast met besturingsunit |
| 2 Systeemventilator (achter voorpaneel) | 12 Regelunit systeemventilator |
| 3 Ontsteekpen | 13 Rookgasventilator |
| 4 Gasaansluiting $\frac{3}{4}$ (buitendraad) | 14 Maximaalbeveiliging |
| 5 Beveiligingsafsluiter | 15 Filtersectie |
| 6 Verbrandingsluchttoevoer | 16 Brander |
| 7 Resetknop | 17 Aansluiting condensafvoer |
| 8 Aansluiting ruimtethermostaat | 18 Sifon |
| 9 Aansluiting temperatuurvoeler | 19 Temperatuurvoeler ventilatorregeling |
| 10 Aansluiting netvoeding 230 V | |