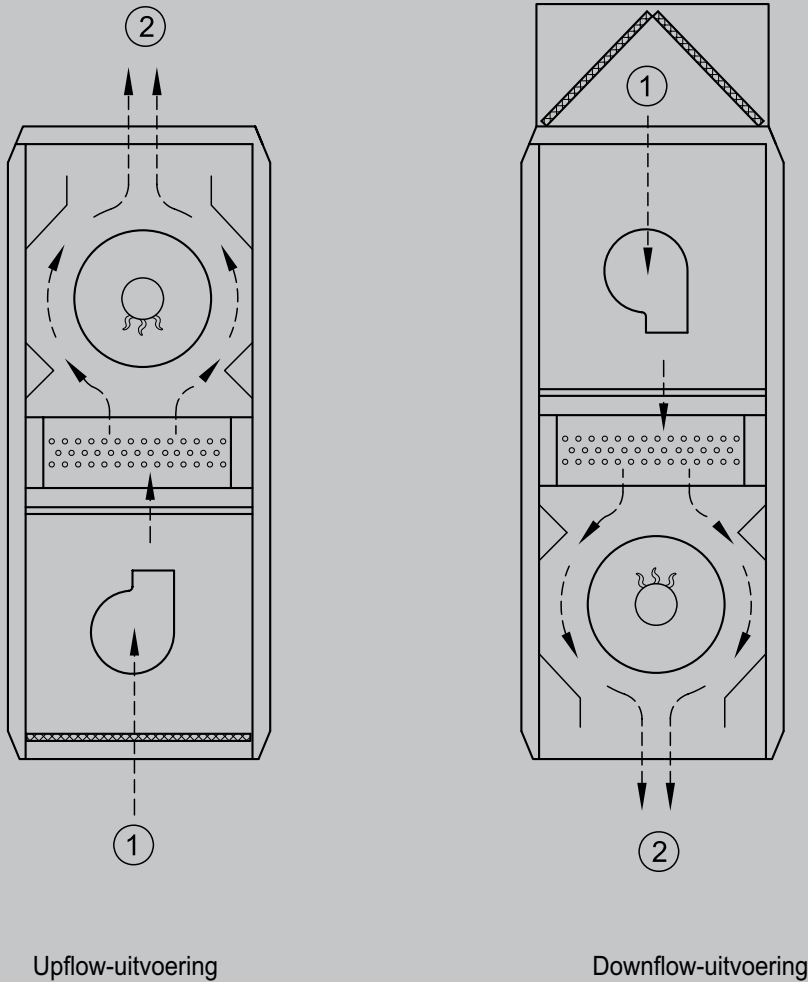


**2.1 Boven- en onderuitblazende uitvoering**

Een luchtverwarmer uit de Allure-serie wordt zowel in bovenuitblazende- (Upflow) als onderuitblazende (Downflow) uitvoering geleverd.



1 = Retourlucht  
2 = Warmelucht

Figuur 1 Principeschets Allure-serie

4089-0

## 2.2 Technische informatie

Een luchtverwarmer uit de Allure-serie wordt geleverd voor aardgas.

Technische gegevens			
Type	B-16 HR(D)	B-25 HR(D)	B-40 HR(D)
Instelbare netto capaciteit [kW]	4 - 16	6 - 25	9,5 - 39,5
Nominale belasting bovenwaarde [kW]	4,08 - 17,20	6,10 - 26,80	9,65 - 42,40
Nominaal elektrisch opgenomen vermogen [kW]	0,19	0,26	0,60
Instelbare luchthoeveelheid [m <sup>3</sup> /h]	300 - 1350	450 - 2100	750 - 3400
Instelling ventilator regeling [°C]	ventilator in bij vlam ventilator uit tussen 20 - 30		
Maximaal beveiliging [°C]	100		
Breedte [mm]	400	500	600
Hoogte [mm]	1200		
Diepte [mm]	740		
Gewicht [kg]	74	83	92
Voedingsspanning [V~/Hz]	230/50		
Beschermingsgraad	IP30		
Diameter hoofdspuiter [mm]	6 x Ø2,8	6 x Ø3,8	6 x Ø4,8
Gasaansluiting binnendraad ["]	1/2		
Rookgasaansluiting [mm]	Ø80		
Verbrandingsluchtaansluiting [mm]	Ø80		
Zekering [A]	16T		