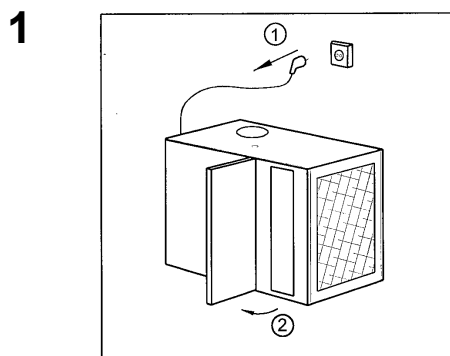


3. Onderhoud

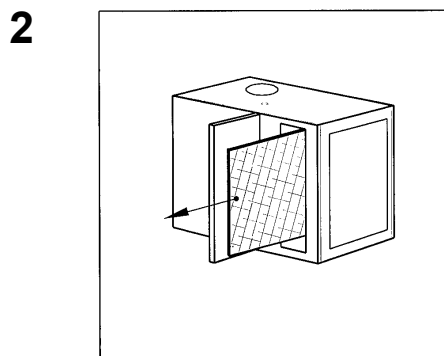
3.1 Onderhoud door gebruiker

Het onderhoud voor de gebruiker is beperkt tot het periodiek reinigen van de filters. Afhankelijk van de vervuiling wordt geadviseerd iedere maand de filters te controleren en te reinigen. In elk geval 1x per jaar vervangen. Het toestel mag niet zonder filters worden gebruikt.

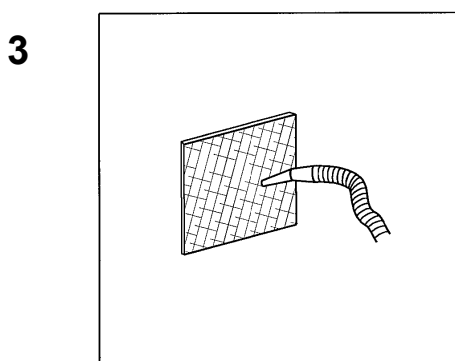
Reinigen van het filter door de gebruiker



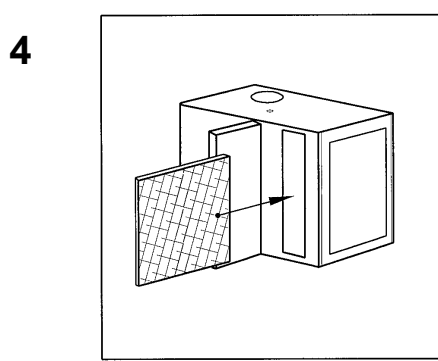
- Schakel de stroomtoevoer uit
- Open filterklep



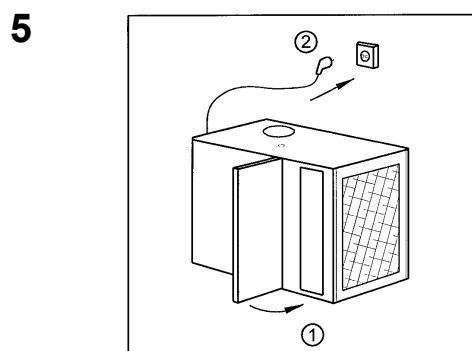
- Verwijder filter



- Stofzuigen aan blauwe zijde van filter



- Plaats filter met witte zijde naar midden



- Filterklep sluiten
- Schakel stroomtoevoer weer in

4824

3. Onderhoud

3.2 Onderhoud door installateur

- Controleer of toestel goed functioneert; controleer ook de functie van de schakelaar zomerventilatie.
- Schakel de stroomtoevoer uit.
- Verwijder het filter en reinig dit (zie paragraaf 3.1); eventueel vervangen wanneer filter niet meer te reinigen is.
- Verwijder compleet voorpaneel met filterdeksel nadat 2 schroeven achter filterdeksel zijn losgedraaid.
- Controleer de warmtewisselaar en het leidingwerk op lekkage.
- Plaats het voorpaneel en monteer het filter weer.
- Sluit de stroomtoevoer weer aan en controleer of het toestel weer goed functioneert.