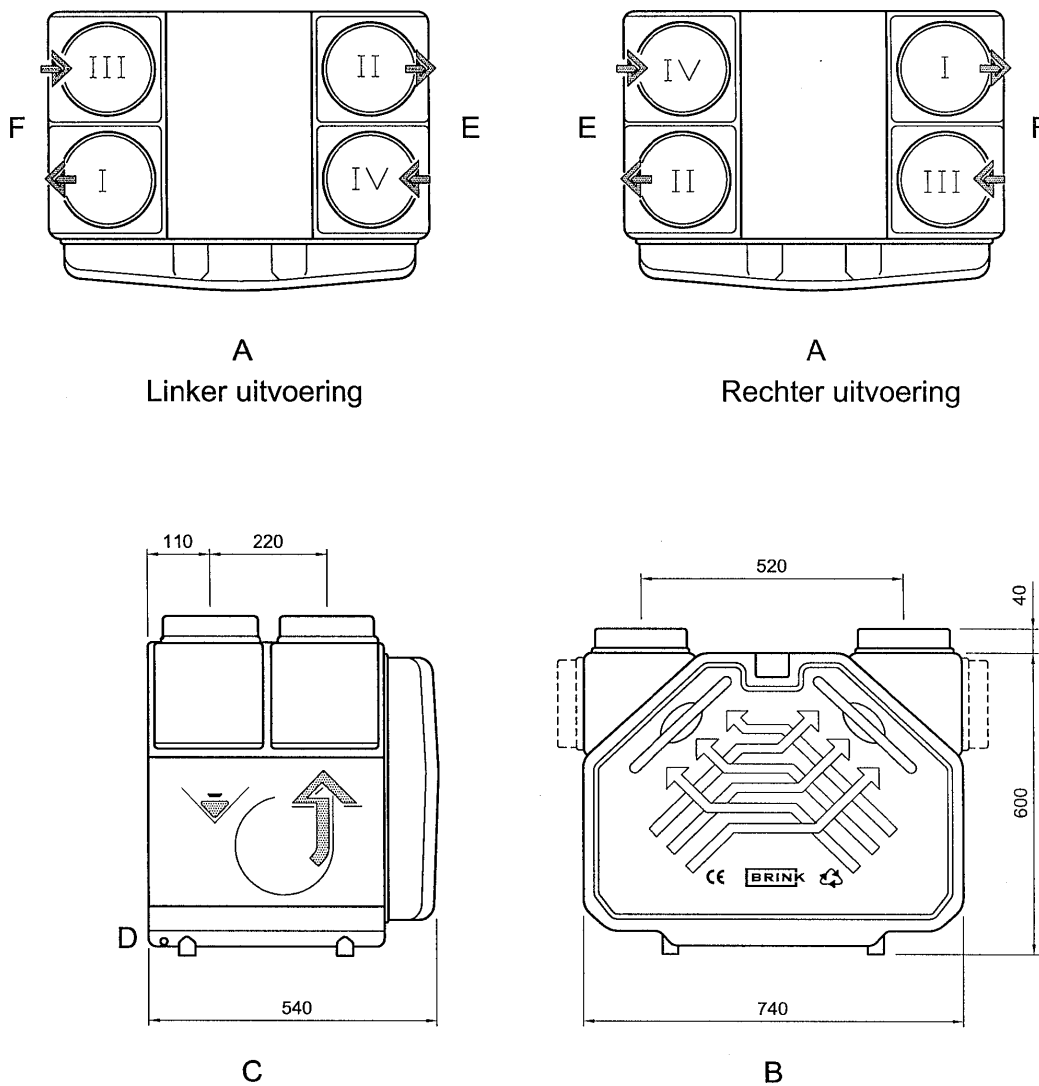


## 2. Installeren

### 2.7 Overzicht aansluitmogelijkheden Renovent HR 400



*I = Naar woning*  
*II = Naar buiten*  
*III = Uit woning*  
*IV = Van buiten*

*A = bovenaanzicht*  
*B = vooraanzicht*  
*C = zijaanzicht*  
*D = aansluiting condensafvoer*  
*E = buitenzijde*  
*F = woningzijde*

5080

Figuur 7: Aansluitingen Renovent HR 400.