

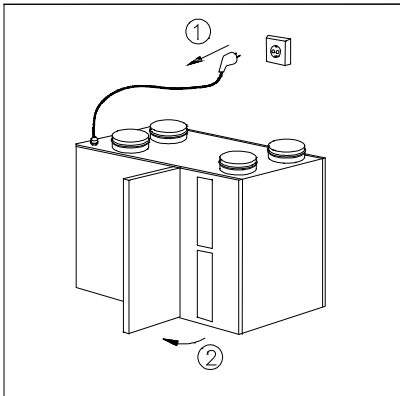
## 3. Onderhoud

### 3.1 Onderhoud door gebruiker

Het onderhoud voor de gebruiker is beperkt tot het periodiek reinigen van de filters. Afhankelijk van de vervuiling wordt geadviseerd iedere maand de filters te controleren en te reinigen. Als de filters vuil of beschadigd zijn, dienen ze vervangen te worden. In elk geval de filters minimaal 1x per jaar vervangen. Het toestel mag niet zonder filters worden gebruikt.

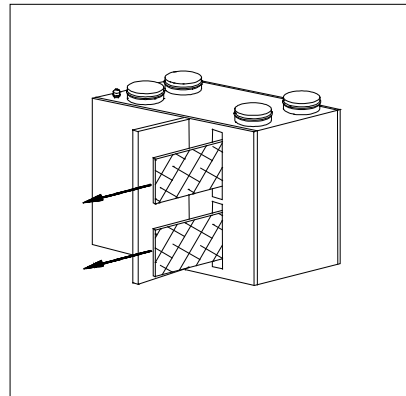
#### Reinigen van de filters

1



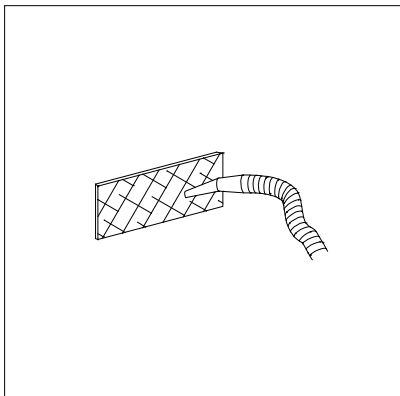
- Schakel de stroomtoevoer uit.
- Open de filterklep.

2



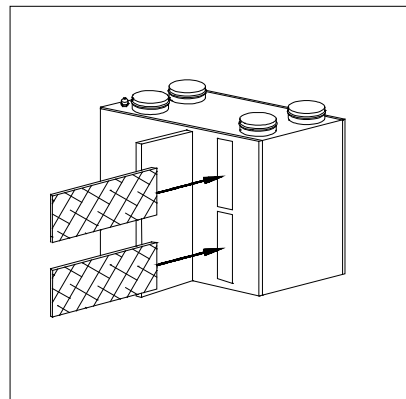
- Verwijder filters. Onthoud op welke manier de filters eruit worden gehaald (bv de witte zijde naar binnen).

3



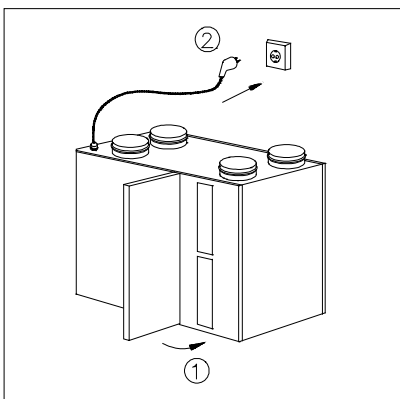
- Stofzuig de filters.

4



- Plaats filters op dezelfde manier terug zoals ze eruit zijn gehaald.

5



- Sluit de filterklep .
- Schakel de stroomtoevoer weer in.

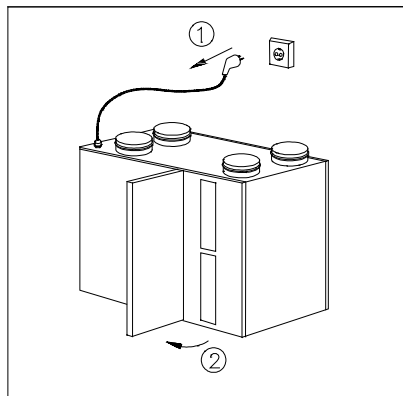
4757

## 3. Onderhoud

### 3.2 Onderhoud door installateur

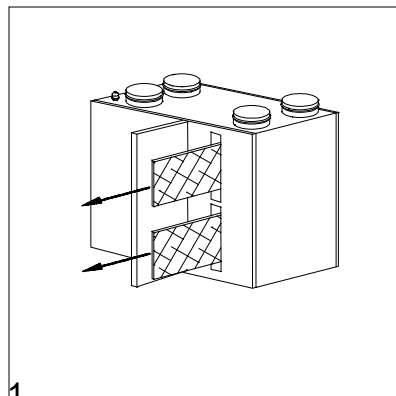
#### Uitnemen van de warmtewisselaar (1x per 3 jaar)

1



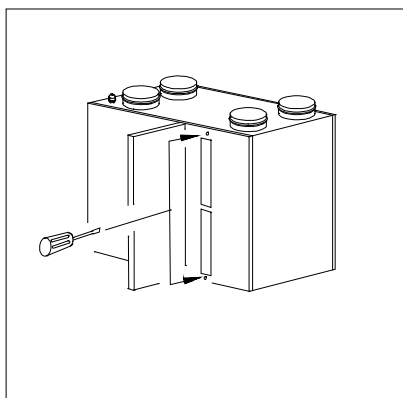
- Schakel de stroomtoevoer uit.
- Open filterklep.

2



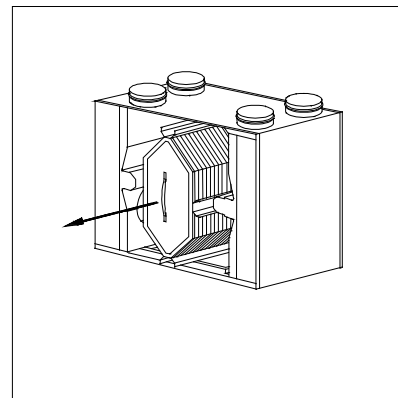
- Verwijder de filters.

3



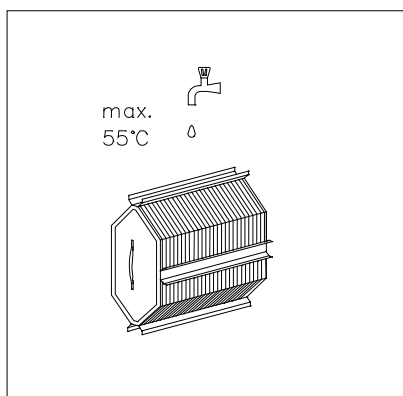
- Verwijder het voorpaneel .

4



- Verwijder de warmtewisselaar.

5



- Warmtewisselaar reinigen met warm water en gangbaar afwasmiddel.  
Naspoelen met warm water.

### 3. Onderhoud

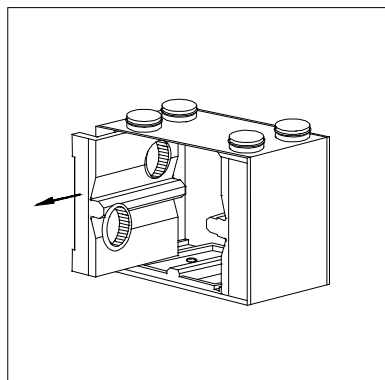
---

#### Reinigen ventilator

De ventilatoren moeten worden gereinigd indien deze zijn vervuild.

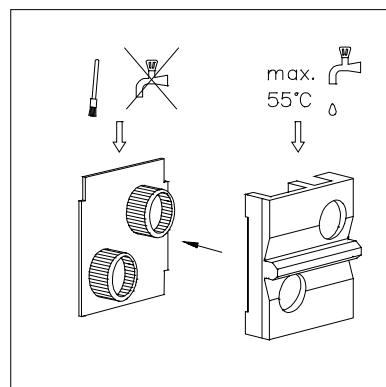
Let op dat de schoepen van de ventilator niet worden verbogen; hierdoor ontstaat onbalans en onnodig extra geluid.

6



- Ventilatorbehuizing uit toestel schuiven  
Let op elektrische bekabeling

7



- Kunststofhuis reinigen met water en gangbaar afwasmiddel; ventilator reinigen met perslucht/kwast

#### Monteren van de warmtewisselaar

- Inbouw van de warmtewisselaar en ventilatoren geschiedt in omgekeerde volgorde.
- Monteer warmtewisselaar uiterst nauwkeurig ter voorkoming van lekkage tussen beide luchtstromen.
- Plaats voorpaneel en filters, sluit de filterklep.
- Schakel de netvoeding weer in en controleer of het toestel weer goed functioneert.