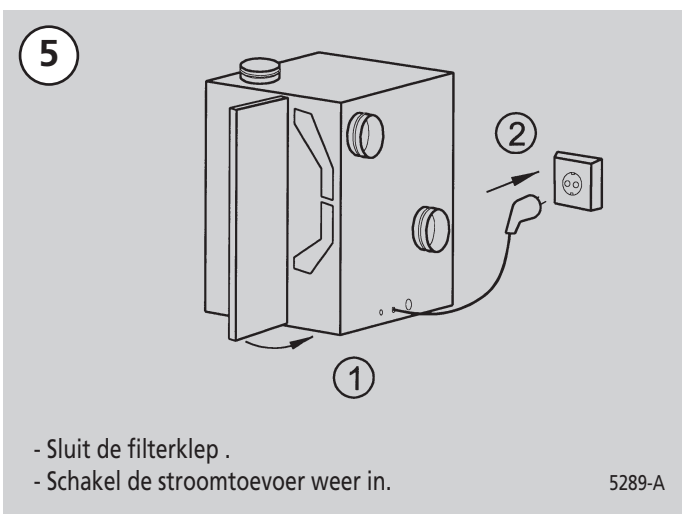
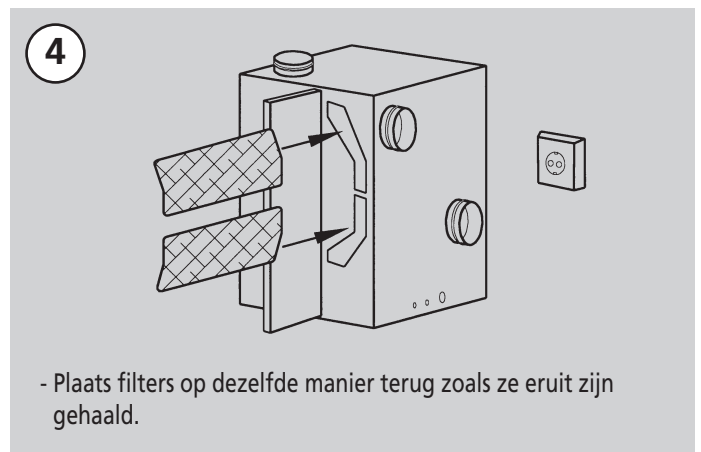
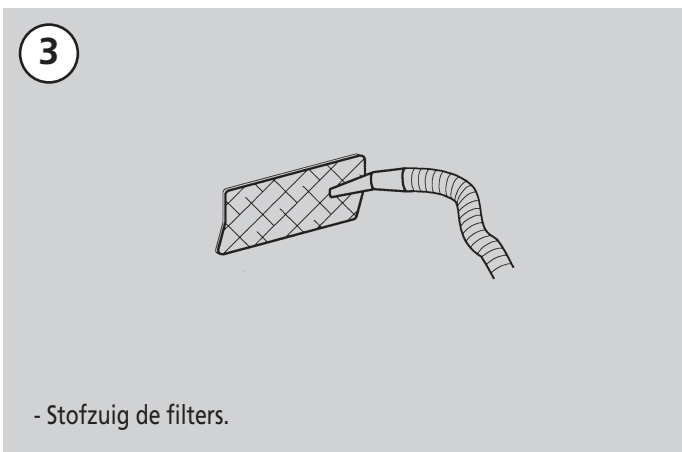
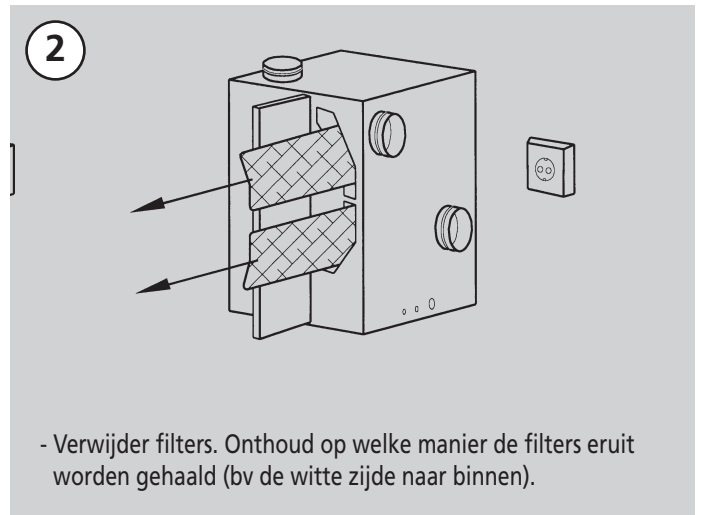
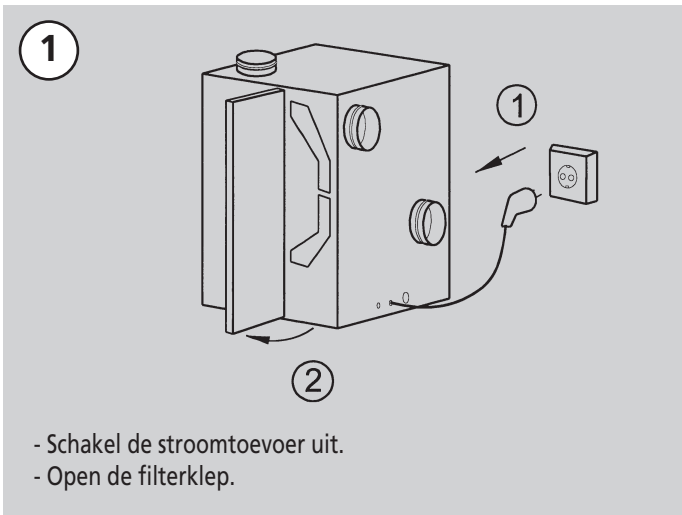


3.1 Onderhoud door gebruiker

Het onderhoud voor de gebruiker is beperkt tot het periodiek reinigen van de filters.  
Afhankelijk van de vervuiling wordt geadviseerd iedere maand de filters te controleren en te reinigen.

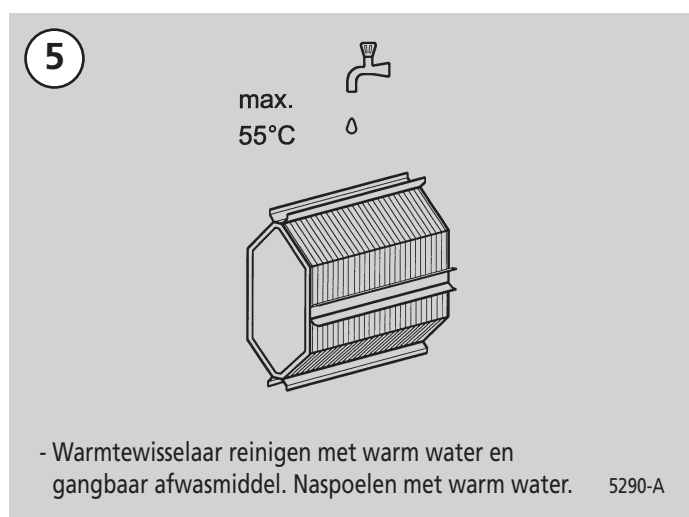
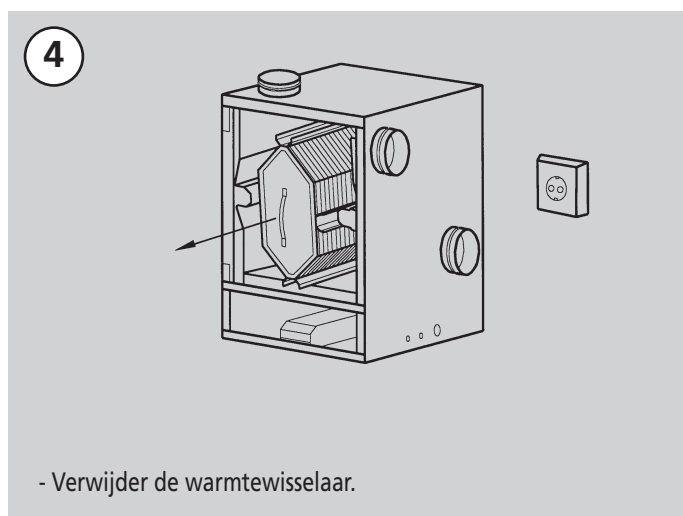
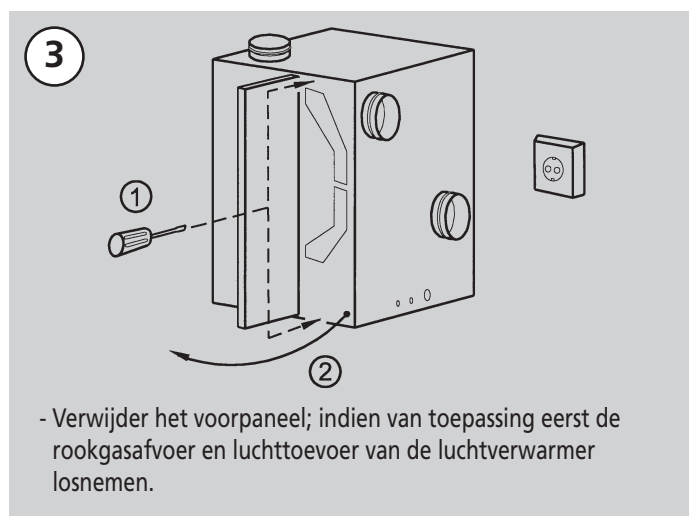
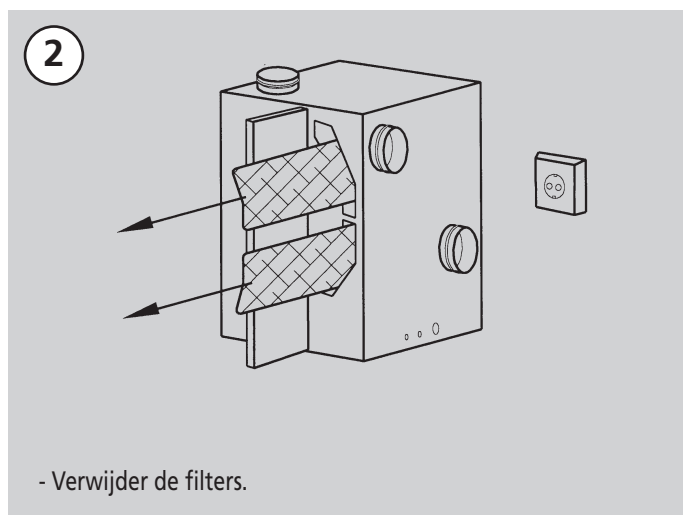
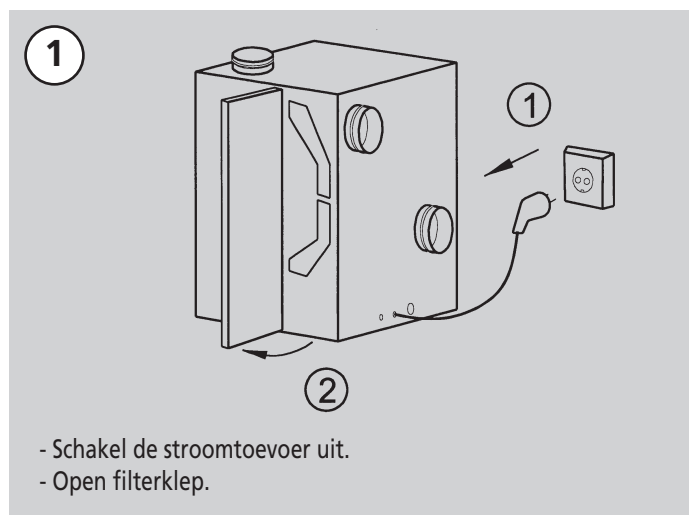
Als de filters vuil of beschadigd zijn, dienen ze vervangen te worden. In elk geval de filters minimaal 1x per jaar vervangen.  
Het toestel mag niet zonder filters worden gebruikt.

Reinigen van de filters



## 3.2 Onderhoud door installateur

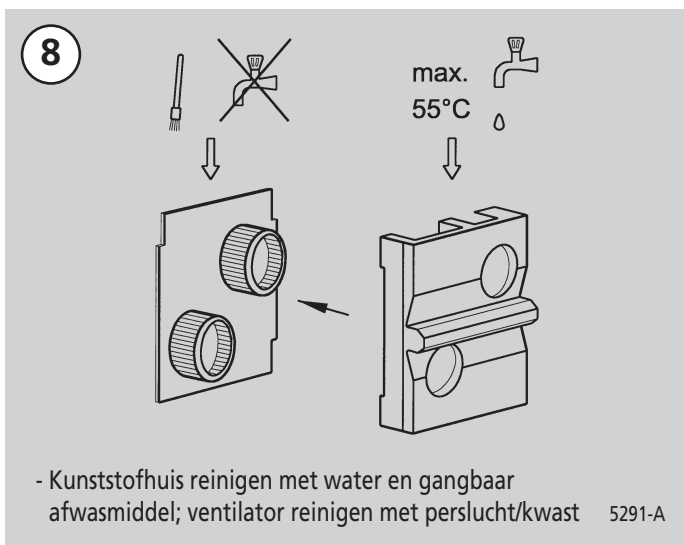
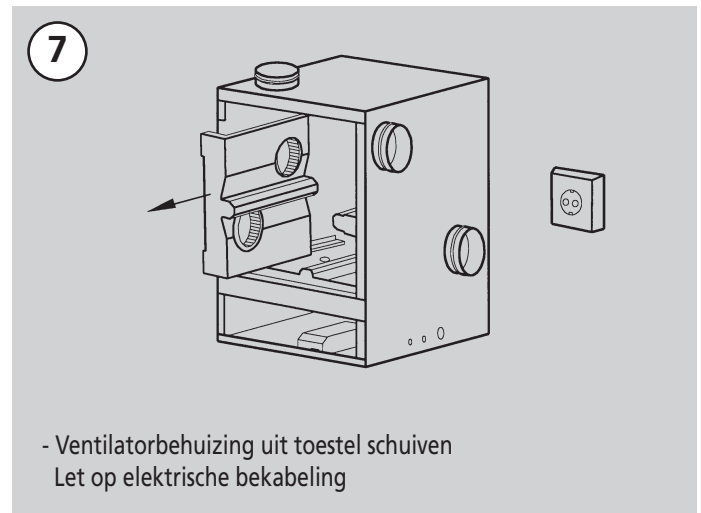
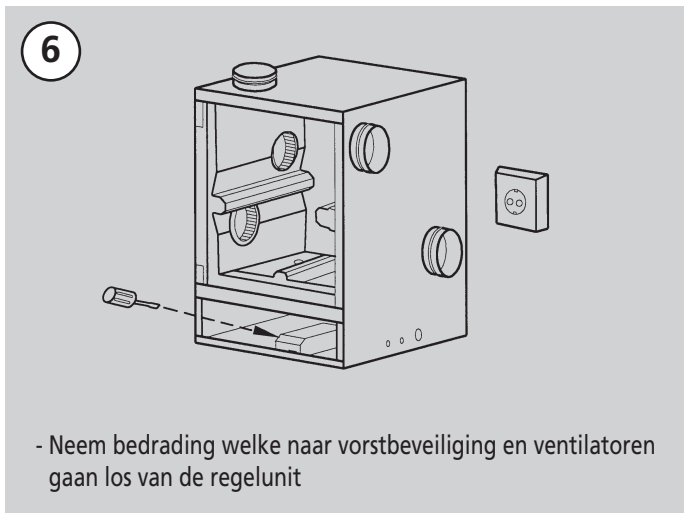
## Uitnemen van de warmtewisselaar (1x per 3 jaar)



### Reinigen ventilator

De ventilatoren moeten worden gereinigd indien deze zijn vervuild.

Let op dat de schoepen van de ventilator niet worden verbogen; hierdoor ontstaat onbalans en onnodig extra geluid.



### Monteren van de warmtewisselaar

- Inbouw van de warmtewisselaar en ventilatoren geschiedt in omgekeerde volgorde.
- Monteer warmtewisselaar uiterst nauwkeurig ter voorkoming van lekkage tussen beide luchtstromen.
- Plaats voorpaneel en filters, sluit de filterklep.
- Monteer, indien van toepassing, de rookgasafvoer en de luchttoevoer van de luchtverwarmer.
- Schakel de netvoeding weer in en controleer of het toestel weer goed functioneert.