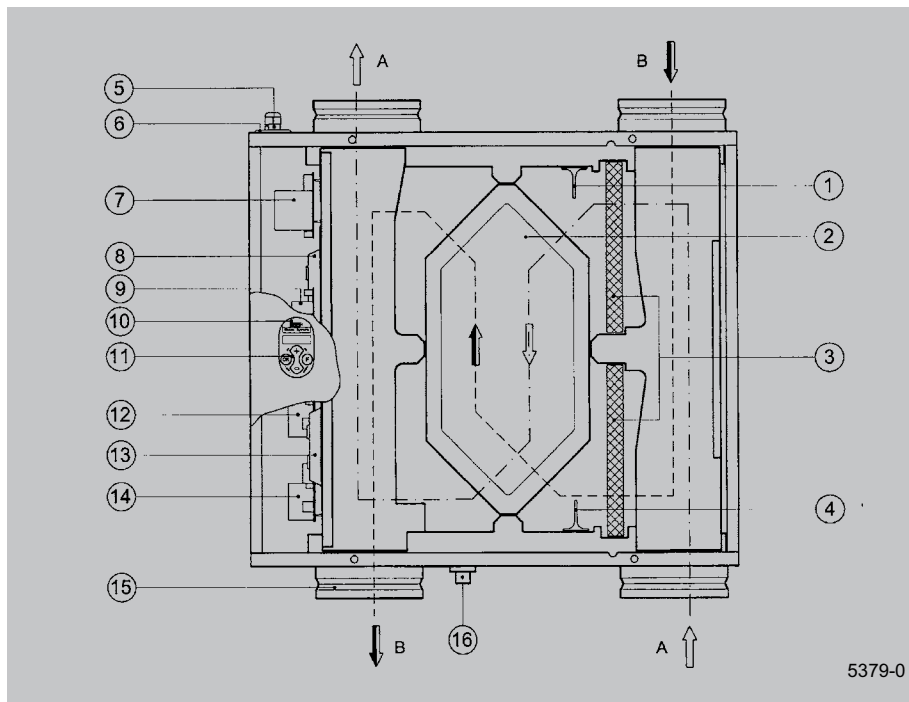


3.1 Opengewerkt toestel



A = Afvoerluchtstroom
B = Toevoerluchtstroom

3.2 Functie componenten

1	Binnentemperatuurvoeler	Meet de lucht die uit de woning komt
2	Warmtewisselaar	Zorgt voor de warmteoverdracht tussen de toe- en afvoerlucht
3	Filters	Filteren beide luchtstromen
4	Buitentemperatuurvoeler	Meet de luchttemperatuur van buiten
5	Communicatiepoort	Aansluitingen naar standenschakelaar, eventueel met filterindicatie
6	Wartelplaat	Plaat voorzien van wartels voor doorvoer van de diverse kabels
7	Optieprint (niet standaard)	Bevat de diverse extra sturingangen en uitgangen voor o.a. een voorverwarmer, een naverwarmer, twee regelkleppen, CO ₂ sensor, H ₂ O-sensor en een calamiteitenstand
8	Toevoerventilator	Voert verse lucht aan de woning toe
9	Basisprint	Bevat de regelelektronica voor de basisfuncties
10	Computerpoort	Computeraansluiting voor servicedoeleinden
11	Bedieningspaneel	Interface tussen de gebruiker en regelelektronica
12	Motor Control Unit toevoerventilator	Zorgt voor de communicatie tussen de basisprint en de toevoerventilator
13	Afvoerventilator	Voert vervuilde lucht uit de woning naar buiten af
14	Motor Control Unit afvoerventilator	Zorgt voor de communicatie tussen de basisprint en de afvoerventilator
15	Aansluitmonden	Aansluiting voor de toe- en afvoerkanalen
16	Aansluiting condenswaterafvoer	Aansluiting voor condenswaterafvoer