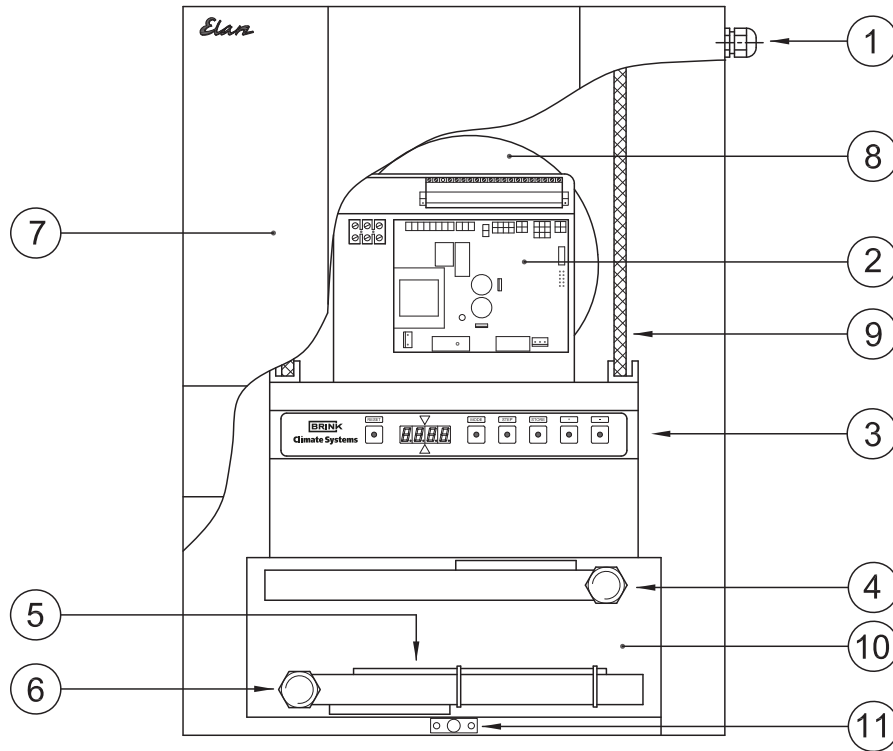


3.1 Opengewerkt toestel



Plaatsing componenten Elan SWB R Downflow

3.2 Functie componenten

1	Doorvoer voedingskabel	Doorvoer 3-aderige voedingskabel 230 V
2	Schakelkast	Kast met elektronische componenten voor diverse regelingen en bewaking van de veilige werking van het toestel. Ook is hierop een 20-polige connector aangebracht voor specifieke toepassingen.
3	Bedieningspaneel	Bedieningspaneel heeft display voor weergeven aantal bedrijfssituaties, reset knop voor ontgrendelen van storingen en toetsen voor programma instellingen.
4	Watersaansluiting	Aansluiten retour waterleiding
5	Retourtemperatuurvoeler	Sensor welke retourlucht meet en na inschakelvorstbeveiliging de regeling weer vrij geeft
6	Watersaansluiting (Aanvoer)	Aansluiten toevoer waterleiding
7	Filterdeur	Na opening is filter bereikbaar
8	Systeemventilator	Zorgt voor het transporteren van de lucht naar de betreffende vertrekken en het aanzuigen van de retourlucht
9	Filter	Filtert stofdeeltjes uit de lucht en beschermt de systeemventilator tegen vervuiling
10	Warmtewisselaar	Hierbij vindt warmte uitwisseling plaats naar de te verwarmen lucht
11	Systeemtemperatuurvoeler	Sensor welk toerental systeemventilator aanstuurt en de vorstbeveiliging, indien nodig, inschakelt.