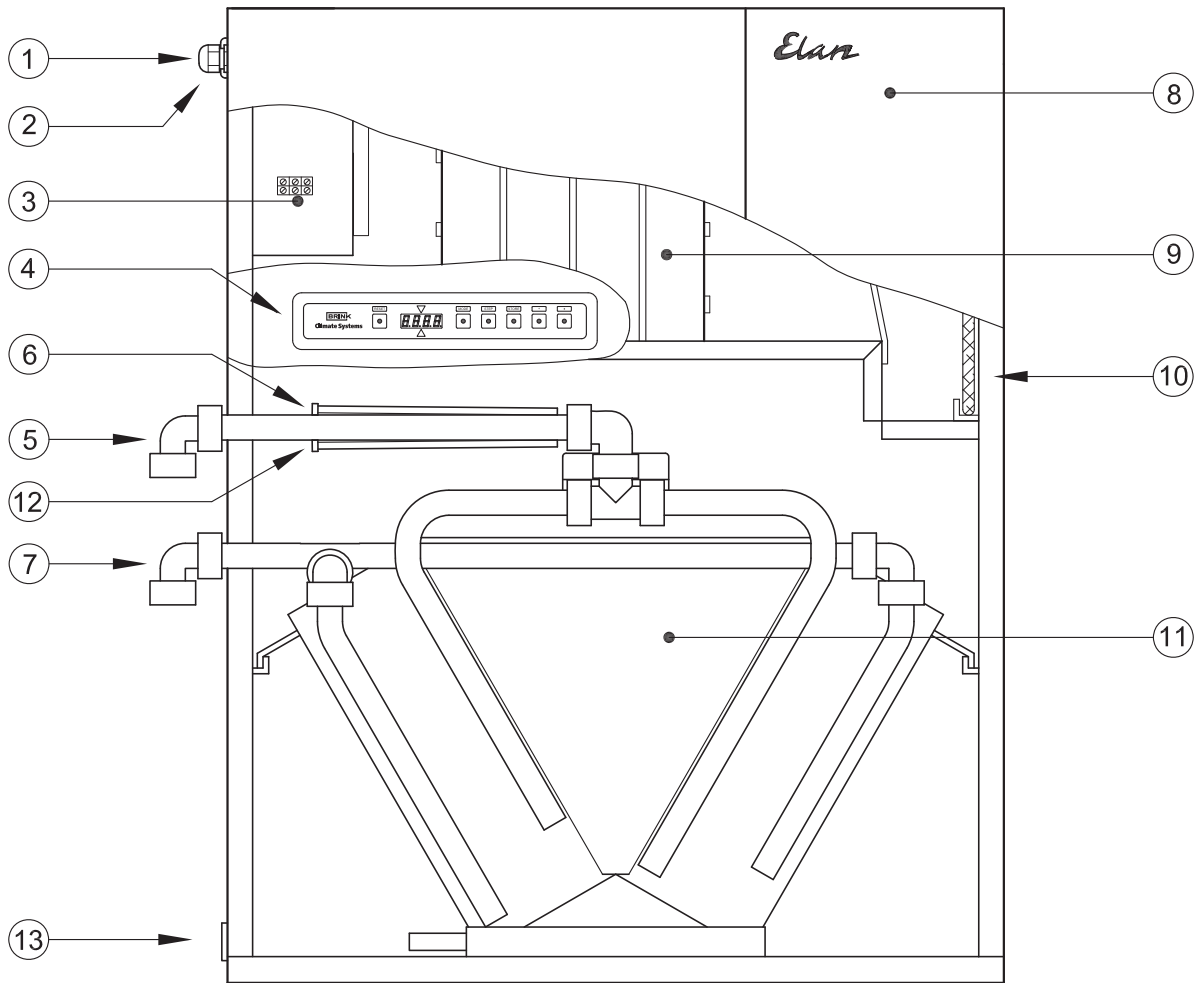


3.1 Opengewerkt toestel



Plaatsing componenten Elan 10 Verwarmen/ koelen R

- 1= Doorvoer condensafvoer WTW
(indien van toepassing)
- 2= Doorvoer voedingskabel 230 V
- 3= Schakelkast met besturingsunit
- 4= Bedieningspaneel
- 5= Wateraansluiting (Retour)
- 6= Retourtemperatuurvoeler
- 7= Wateraansluiting (Aanvoer)
- 8= Filterdeur
- 9= Systeemventilator
- 10= Filter
- 11= Warmtewisselaar
- 12= Systeemtemperatuurvoeler
- 13= Doorvoer condensafvoer

3.2 Functie componenten

| | |
|------------------------------|--|
| 1 Doorvoer condensafvoer | Doorvoer condensafvoer indien een warmteterugwintoestel op de Elan wordt geplaatst |
| 2 Doorvoer voedingskabel | Doorvoer 3-aderige voedingskabel 230V |
| 3 Schakelkast | Kast met elektronische componenten voor diverse regelingen en bewaking voor de veilige werking van het toestel. Hierop is tevens een 20-polige connector aangebracht voor specifieke toepassingen. |
| 4 Bedieningspaneel | Bedieningspaneel heeft display voor weergeven van aantal bedrijfssituaties, reset knop voor ontgrendelen van storingen en toetsen voor programma instellingen |
| 5 Wateraansluiting (Retour) | Aansluiten retour waterleiding |
| 6 Retourtemperatuurvoeler | Sensor welke retourlucht meet en na inschakelen vorstbeveiliging de regeling weer vrijgeeft |
| 7 Wateraansluiting (Aanvoer) | Aansluiten toevoer waterleiding |
| 8 Filterdeur | Na openen is filter bereikbaar |
| 9 Systeemventilator | Zorgt voor het transporteren van de lucht naar de betreffende vertrekken en het aanzuigen van de retourlucht |
| 10 Filter | Filtert stofdeeltjes uit de lucht en beschermt de systeemventilator tegen vervuiling |
| 11 Warmtewisselaar | Hierbij vindt warmte uitwisseling plaats naar de te verwarmen lucht |
| 12 Systeemtemperatuurvoeler | Sensor welke toerental systeemventilator aanstuurt en de vorstbeveiliging, indien nodig, inschakelt |
| 13 Doorvoer condensafvoer | Doorvoer condensafvoer Elan 10 Verwarmen/ koelen |