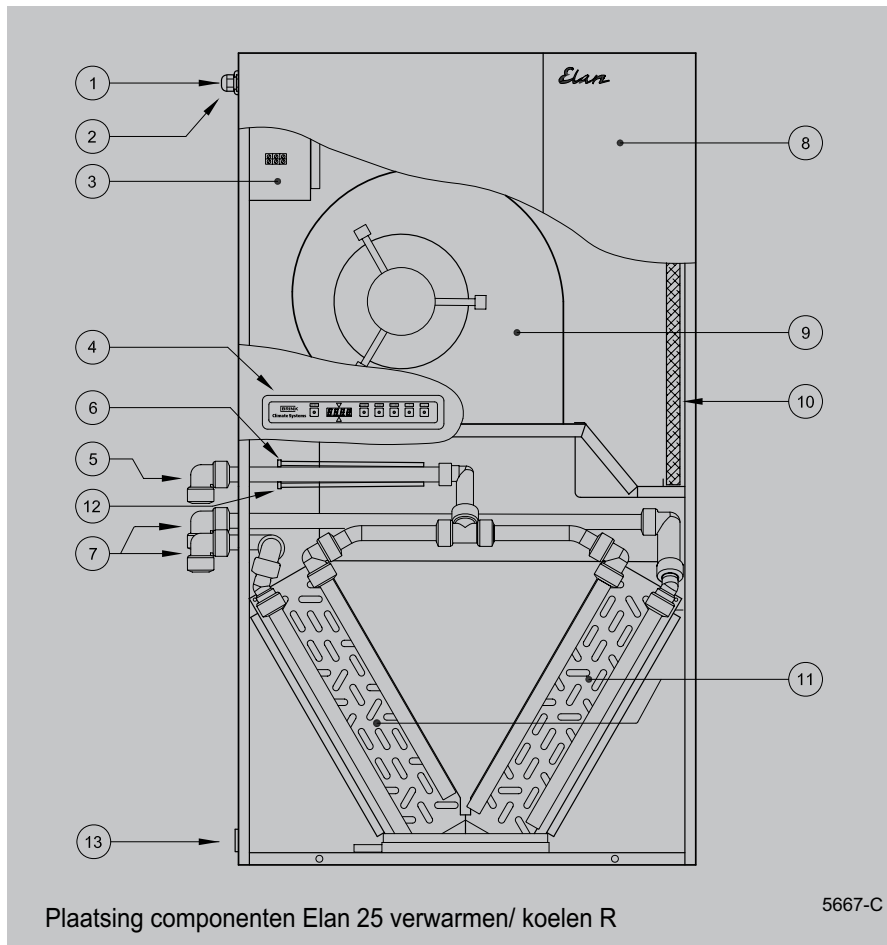


3.1 Opengewerkt toestel



- 1 = Doorvoer condensafvoer WTW (indien van toepassing)
- 2 = Doorvoer voedingskabel 230 V.
- 3 = Schakelkast met besturingsunit
- 4 = Bedieningspaneel
- 5 = Wateraansluiting (Retour)
- 6 = Retourtemperatuurvoeler
- 7 = Wateraansluiting (Aanvoer)
- 8 = Filterdeur
- 9 = Systeemventilator
- 10 = Filter
- 11 = Warmtewisselaar
- 12 = Systeemtemperatuurvoeler
- 13 = Doorvoer condensafvoer

Plaatsing componenten Elan 25 verwarmen/ koelen R

5667-C

3.2 Functie componenten

1 Doorvoer condensafvoer	Doorvoer condensafvoer indien een warmteterugwinttoestel op de Elan wordt geplaatst
2 Doorvoer voedingskabel	Doorvoer 3-aderige voedingskabel 230V
3 Schakelkast)	Kast met elektronische componenten voor diverse regelingen en bewaking voor de veilige werking van het toestel. Hierop is tevens een 20-polige connector aangebracht voor specifieke toepassingen.
4 Bedieningspaneel	Bedieningspaneel heeft display voor weergeven van aantal bedrijfssituaties, reset knop voor ontgrendelen van storingen en toetsen voor programma instellingen
5 Wateraansluiting (Retour)	Aansluiten retour waterleiding
6 Retourtemperatuurvoeler	Sensor welke retourlucht meet en na inschakelen vorstbeveiliging de regeling weer vrijgeeft
7 Wateraansluiting (Aanvoer)	Aansluiten toevoer waterleiding
8 Filterdeur	Na openen is filter bereikbaar
9 Systeemventilator	Zorgt voor het transporteren van de lucht naar de betreffende vertrekken en het aanzuigen van de retourlucht
10 Filter	Filtert stofdeeltjes uit de lucht en beschermt de systeemventilator tegen vervuiling
11 Warmtewisselaar	Hierbij vindt warmte uitwisseling plaats naar de te verwarmen lucht
12 Systeemtemperatuurvoeler	Sensor welke toerental systeemventilator aanstuurt en de vorstbeveiliging, indien nodig, inschakelt
13 Doorvoer condensafvoer	Doorvoer condensafvoer Elan 25 verwarmen/ koelen