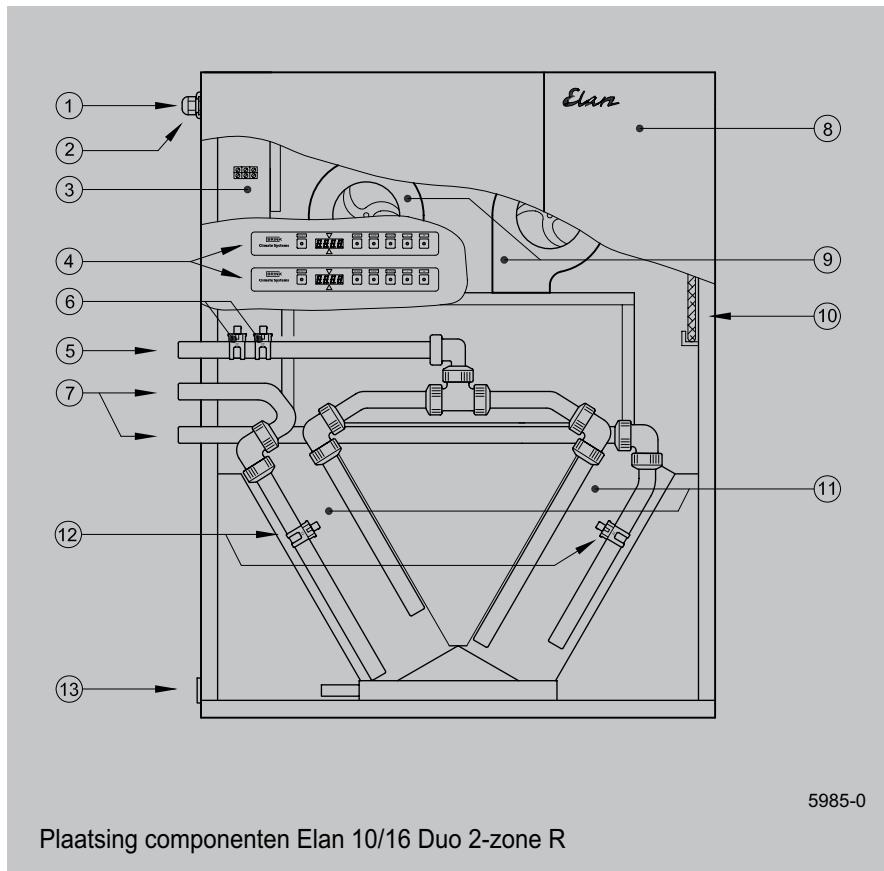


3.1 Opengewerkt toestel



- 1 = Doorvoer condensafvoer WTW (indien van toepassing)
- 2 = Doorvoer voedingskabel 230 V
- 3 = Schakelkast met dubbele besturingsunit
- 4 = Bedieningspaneel (2x)
- 5 = Wateraansluiting (Retour)
- 6 = Retourtemperatuurvoeler (2x)
- 7 = Wateraansluiting (Aanvoer) (2x)
- 8 = Filterdeur
- 9 = Systeemventilatoren (2x)
- 10 = Filter
- 11 = Warmtewisselaars (2x)
- 12 = Systeemtemperatuurvoelers (2x)
- 13 = Doorvoer condensafvoer

3.2 Functie componenten

1 Doorvoer condensafvoer	Doorvoer condensafvoer indien een warmteterugwintoestel op de Elan wordt geplaatst
2 Doorvoer voedingskabel	Doorvoer 3-aderige voedingskabel 230V
3 Schakelkast	Kast met elektronische componenten voor dubbele regelingen en bewaking voor de veilige werking van het toestel per zone. Ook is hierop 2x een 20-polige connector aangebracht voor specifieke toepassingen per zone.
4 Bedieningspanelen	Per zone een bedieningspaneel met display voor weergeven van aantal bedrijfssituaties, reset knop voor ontgrendelen van storingen en toetsen voor programma instellingen
5 Wateraansluiting (Retour)	Aansluiten retour waterleiding
6 Retourtemperatuurvoelers	Sensor welke retourlucht meet en na inschakelen vorstbeveiliging de regeling weer vrijgeeft
7 Wateraansluitingen (Aanvoer)	Aansluitingen toevoer waterleiding per zone
8 Filterdeur	Na openen is filter bereikbaar
9 Systeemventilatoren	Zorgt per zone voor het transporteren van de lucht naar de betreffende vertrekken en het aanzuigen van de retourlucht
10 Filter	Filtert stofdeeltjes uit de lucht en beschermt de systeemventilator tegen vervuiling
11 Warmtewisselaars	Hierbij vindt per zone warmte uitwisseling plaats naar de te verwarmen lucht
12 Systeemtemperatuurvoelers	Sensoren welke per zone toerental van de systeemventilator aansturen en de vorstbeveiliging, indien nodig, inschakelt
13 Doorvoer condensafvoer	Doorvoer condensafvoer