



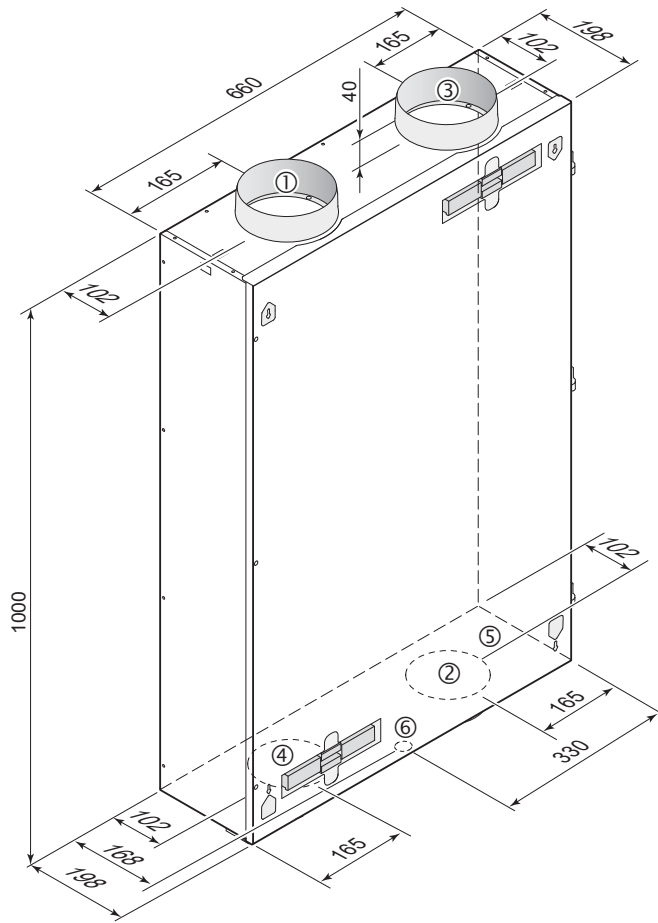
3.1 Technische specificatie





Renovent Sky 200	
Voedingsspanning [V/Hz]	230/50
Beschermingsgraad	IP30
Afmetingen (L x B x H) [mm]	1000 x 660 x 198
Kanaaldiameter [mm]	Ø160
Aansluitdiameter condensafvoer ["]	3/4
Gewicht [kg]	24,5
Filterklasse	ISO Coarse 60% (G4)
Ventilatorstand (fabrieksinstelling) - Air control	
4 standen schakelaar	 1 2 3 Max.
Ventilatiecapaciteit [m ³ /h]	50 100 125 150 200
Toelaatbare weerstand kanalsysteem [Pa]	3 - 13 13 - 50 20 - 78 28 - 113 50 - 200
Opgenomen vermogen (excl. voorverwarmer) [W]	12 - 13 20 - 27 30 - 41 44 - 61 84 - 114
Opgenomen stroom (excl. voorverwarmer) [A]	0,13 - 0,15 0,20 - 0,27 0,28 - 0,39 0,40 - 0,54 0,74 - 0,98
Max. opgenomen stroom (incl. ingeschakelde voorverwarmer) [A]	2,7
Cos φ	0,38 0,43 - 0,44 0,46 0,48 - 0,49 0,49 - 0,51

Geluidsvermogen Sky 200								
Ventilatiecapaciteit [m ³ /h]		75	100	125	140	150	175	200
Geluidsvermogen-niveau L _w (A)	Statische druk [Pa]	25	50	100	50	100	100	100
	Kastuitstraling [dB(A)]	<34	40	46	46	48	53	52
	Kanaal "uit woning" [dB(A)]	<40	46	52	52	54	57	58
	Kanaal "naar woning" [dB(A)]	51	60	66	65	68	71	73

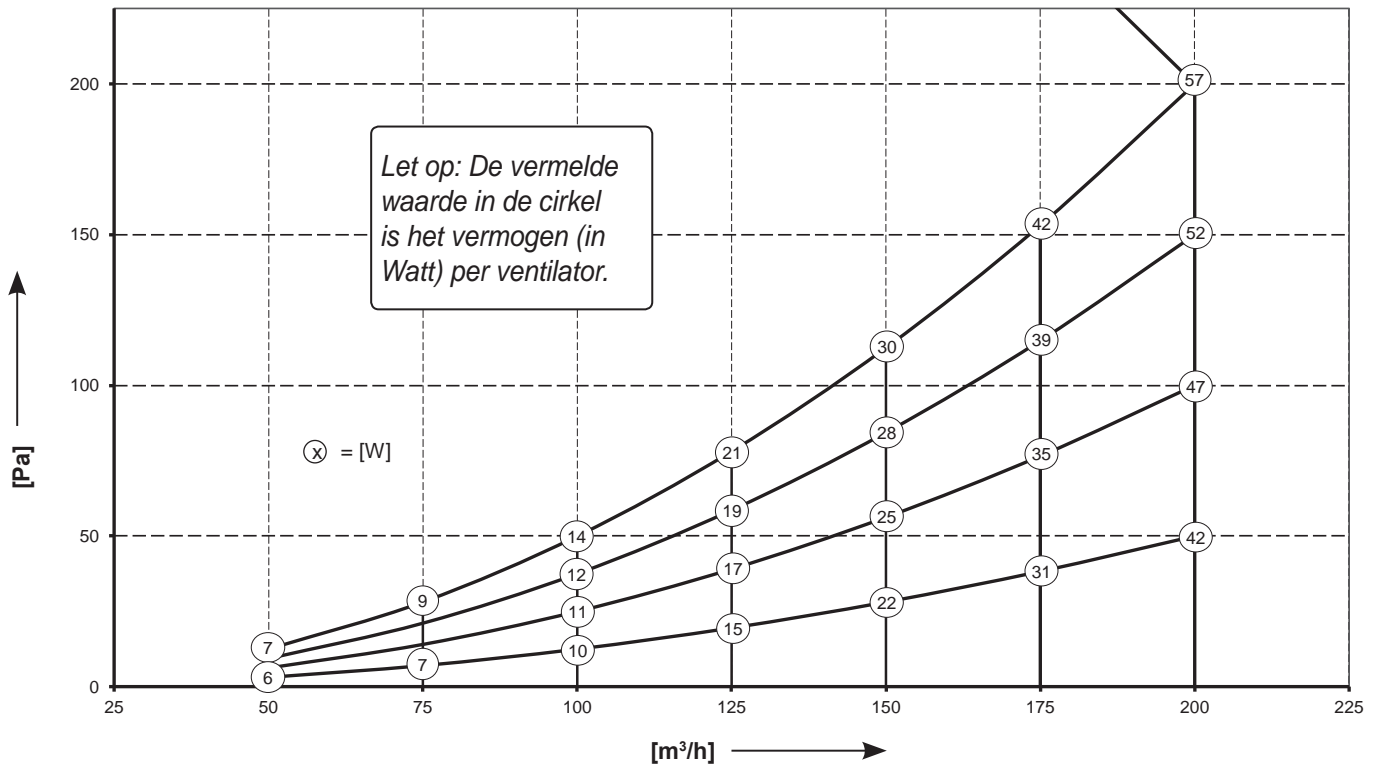
In de praktijk kan door meettoleranties de waarde 1 dB(A) afwijken

3.2 Aansluitingen en afmetingen

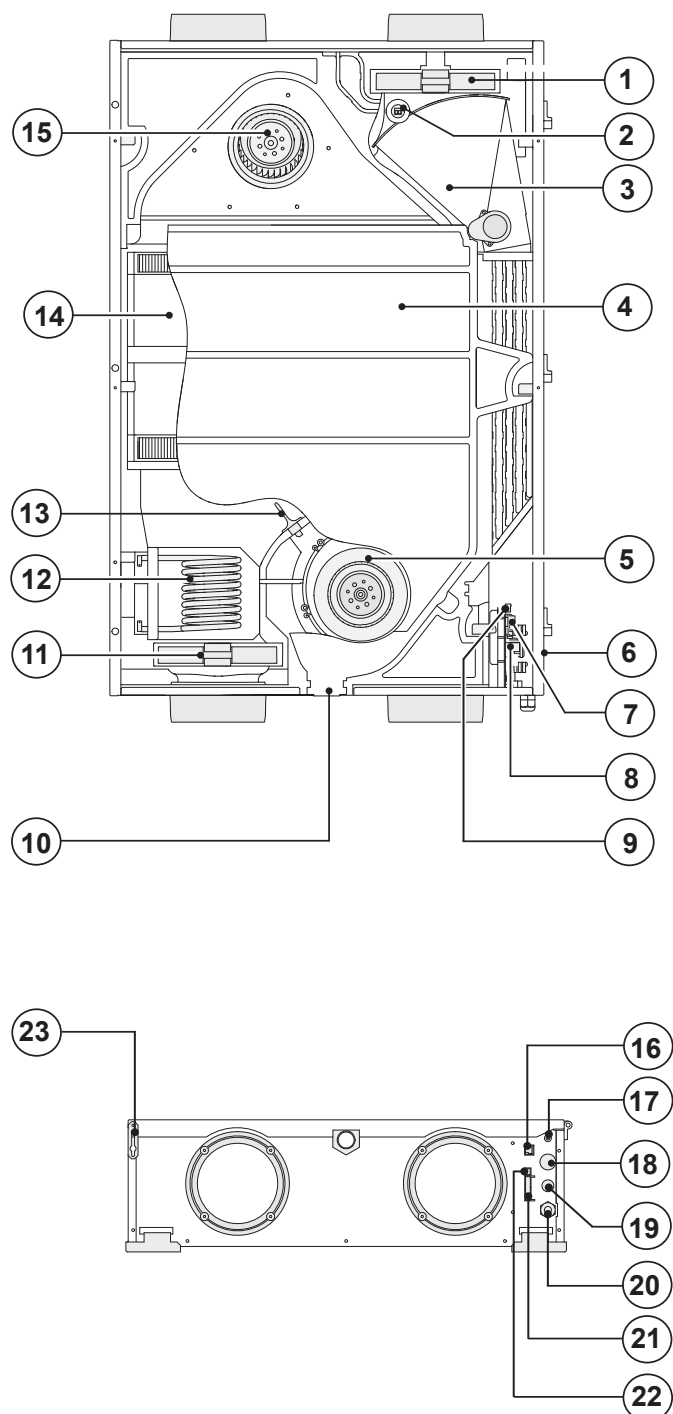


- 1 Naar woning 
- 2 Naar buiten 
- 3 Uit woning 
- 4 Van buiten 
- 5 Elektrische aansluitingen
- 6 Aansluiting condensafvoer

3.3 Ventilatorgrafiek



3.4 Opengewerkt toestel



1	Afvoerluchtfilter
2	Binnentemperatuurvoeler
3	Bypass
4	Condensbak
5	Afvoerventilator
6	Borgschroef voorpaneel (gemonteerd in voorpaneel)
7	Connector X14
8	Regelprint
9	Connector X4
10	Condensafvoer
11	Toevoerluchtfilter
12	Voorverwarmer
13	Buitentemperatuurvoeler
14	Warmtewisselaar
15	Toevoerventilator
16	Modulaire connector t.b.v. standenschakelaar
17	Service aansluiting
18	Doorvoer laagspanningskabel
19	Doorvoer kabel 230 V. naverwarmer of extra voorverwarmer
20	Netsnoer 230 V.
21	9-Polige connector (alleen bij Plus uitvoering)
22	Connector eBus
23	Valbeveiliging voorpaneel