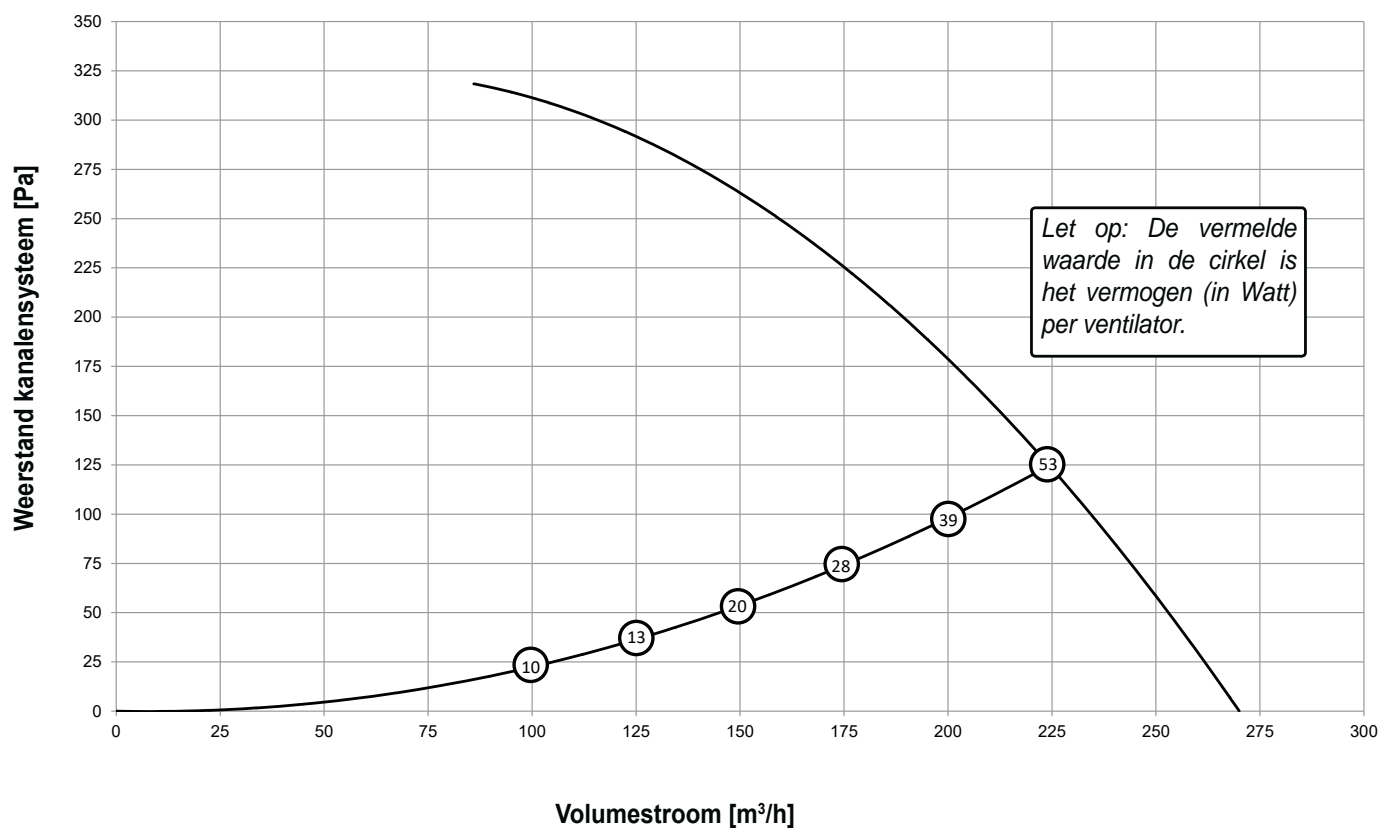
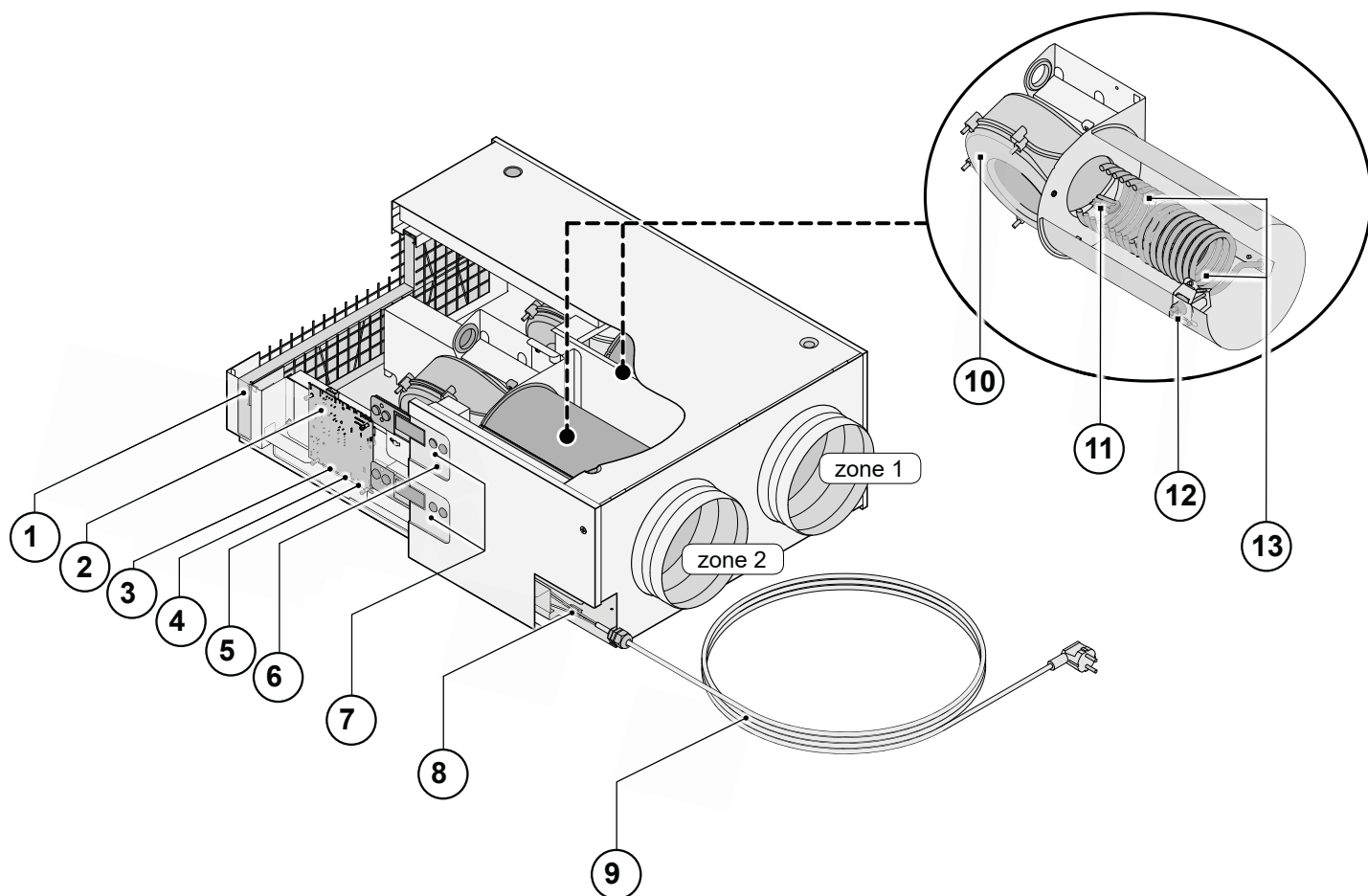


3.1 Technische informatie Elan E

Voedingsspanning [V/Hz]	230/50	
Afmetingen (l x b x h) [mm]	748 x 550 x 280	
Gewicht [kg]	32	
Filterklasse	G3	
Kanaaldiameter 2x [Ø mm]	180	
Maximaal beveiliging [°C]	96	
	Zone 1	Zone 2
Luchtverplaatsing [m ³ /h] nominaal	200	200
Luchtverplaatsing [m ³ /h] maximaal	225	225
Verwarmingscapaciteit (fabrieksinstelling) [W]	1400	1400
Toelaatbare weerstand kanalsysteem [Pa] bij 225 m ³ /h	125	125
Maximaal opgenomen elektrisch vermogen [W] verwarmingselementen	3200	
Totaal opgenomen elektrisch vermogen [W] max.	3380	
Geluidsvermogeniveau bij 200 m ³ /h / 100Pa [db(A)] (kastafstraling)	57,2	
Geluidsvermogeniveau bij 200 m ³ /h / 100Pa [db(A)] (kanaal naar woning)	66,0	



3.2 Opengewerkt toestel (Rechts uitblazende-uitvoering)



1	Luchtfilter	Filtert recirculatielucht uit de woning
2	Regelprint (1 stuks per zone)	Regelelektronica voor de functionaliteit; linker regelprint is voor zone 1
3	Connector 9-polig X15 (1 stuks per zone)	Diverse extra stuur in- en uitgangen (bereikbaar na losnemen voorpaneel)
4	Modulaire connector standenschakelaar X2 (1 stuks per zone)	Aansluitingen naar de standenschakelaar, eventueel met filterindicatie (bereikbaar na losnemen voorpaneel)
5	Connector eBus X1 (1 stuks per zone)	Aansluiting t.b.v. eBus aansturing (bereikbaar na losnemen voorpaneel)
6	Service aansluiting (alleen bij display zone 1)	Computeraansluiting voor servicedoeleinden
7	Display en 4 bedieningstoetsen (1 per zone)	Interface tussen de gebruiker en regelelektronica Bovenste display is zone 1
8	Smeltveiligheid	Hoofdzekering in netvoeding van 16A(T)
9	Netsnoer 230V	Voedingskabel 230 V
10	Systeemventilator (1 stuks per zone)	Zorgt voor het transporteren van de lucht naar de betreffende vertrekken en het aanzuigen van de retourlucht
11	Maximaalbeveiliging (smeltveiligheid) (2 stuks per zone)	Beveiligt de toestel tegen oververhitting
12	Uitblaastemperatuurvoeler (1 stuks per zone)	Sensor die de uitblaastemperatuur meet en het toerental van de systeemventilator aanstuurt voor de betreffende zone
13	Verwarmingselement 500 watt (2 stuks per zone)	Hierbij vindt warmte overdracht plaatst naar de te verwarmen lucht

3.3 Afmetingen Elan E R

