

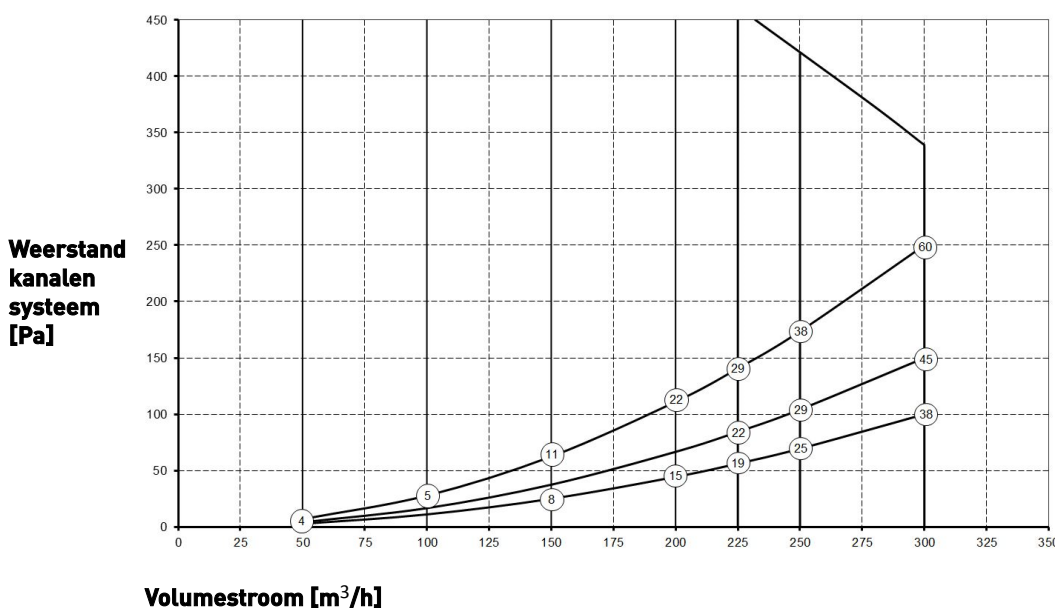
# 3 Uitvoering

## 3.1 Technische info

Flair 300 (Plus)										
Voedingsspanning [V/Hz]	230V/50Hz									
Afmeting (b x h x d) [mm]	750 x 650 x 560									
Kanaaldiameter [mm]	ø160									
Uitwendige diameter condensafvoer [mm]	ø32									
Gewicht [kg]	37									
Filterklasse	ISO Coarce 60% (ISO ePM1.0 50% voor de luchttoevoer optioneel)									
Ventilatorstand (fabrieksinstelling)	0	1			2		3		max	
Fabrieksinstelling [ m <sup>3</sup> /h]	50	100			150		250		300	
Toelaatbare weerstand kanalsysteem [Pa]	3	7	11	28	25	6	69	174	100	250
Opgenomen vermogen (excl. voorverwarmer) [W]	6,2	6,7	8,3	10,9	15,9	22,9	49,2	75,7	76,4	119,3
Opgenomen stroom (excl. voorverwarmer) [A]	0,08	0,08	0,09	0,17	0,16	0,23	0,43	0,64	0,64	0,97
Max. opgenomen stroom (incl. ingeschakelde voorverwarmer) [A]	6									
Cos φ	0,342	0,344	0,390	0,395	0,432	0,441	0,494	0,511	0,515	0,536
Geluidsvermogen										
Ventilatiecapaciteit [m <sup>3</sup> /h]						150	200	228	250	300
Geluidsvermogen niveau Lw(A)	Statische druk [Pa]					25	50	50	100	100
	Kastafstraling [dB(A)]					34	40	41	46	49
	Kanaal "Uit woning" * [dB(A)]					40	46	48	49	53
	Kanaal "Naar woning" * [dB(A)]					49	55	56	61	65

\*) Kanaal geluid inclusief eindcorrectie

In de praktijk kan door meettoleranties de waarde 1dB(A) afwijken.



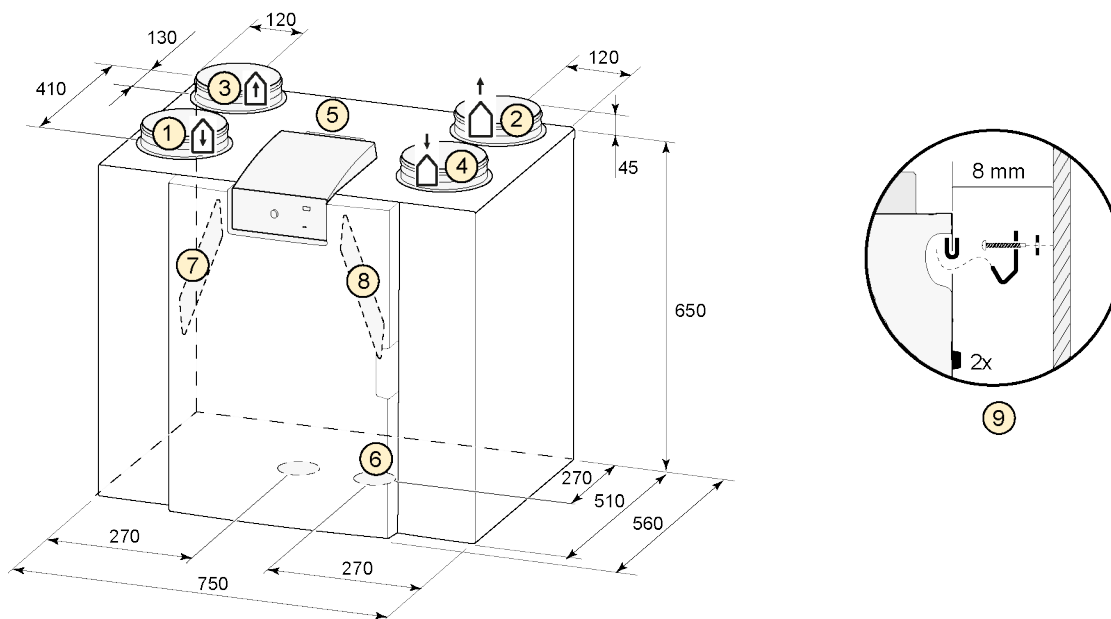
### Let op:

De vermelde waarde in de cirkel is het vermogen (in Watt) per ventilator.

## 3.2 Aansluitingen en afmetingen

Het Flair 300 (Plus) toestel is leverbaar in een linker of een rechter uitvoering. Bij een linker uitvoering zitten de "warme" aansluitingen (uit woning 3 en naar woning 1) aan de linker zijde van het toestel; de sifon wordt dan gemonteerd in de rechter opening onder het toestel. Bij een rechter uitvoering zitten de "warme" aansluitingen (1 & 3) aan de rechterzijde van het toestel.

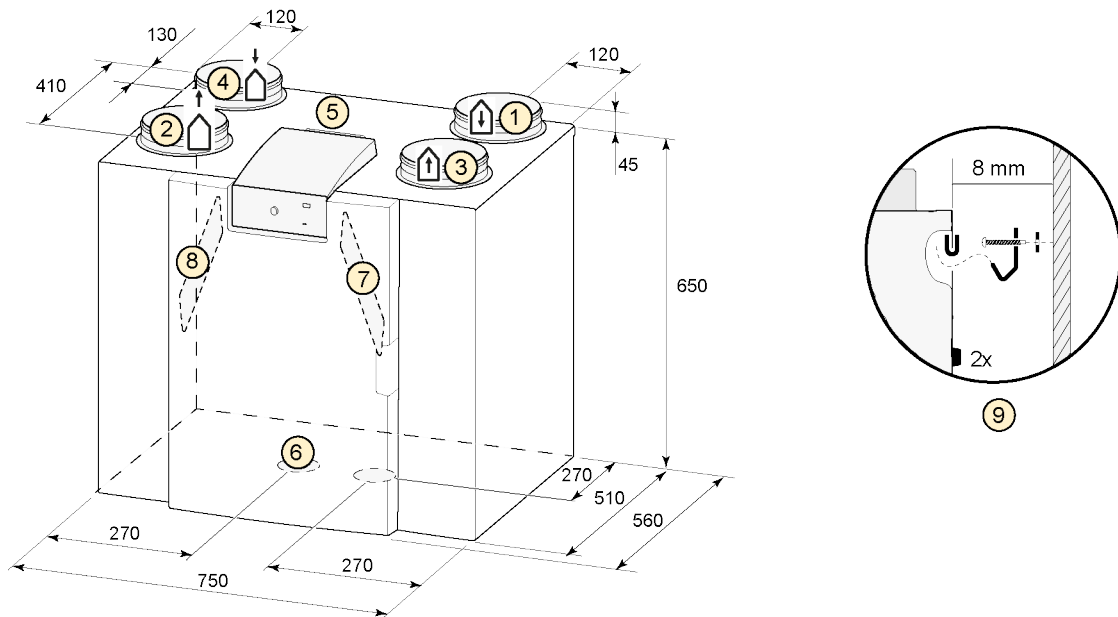
### Linker uitvoering







Alle maten in millimeters. Diameter van alle boordringen is 160 mm

<b>1</b>	Naar woning	
<b>2</b>	Naar buiten	
<b>3</b>	Uit woning	
<b>4</b>	Van buiten	
<b>5</b>	Elektrische aansluitingen	
<b>6</b>	Sifon aansluiting	
<b>7</b>	Afvoerlucht filter	
<b>8</b>	Toevoerlucht filter	
<b>9</b>	Ophanging	

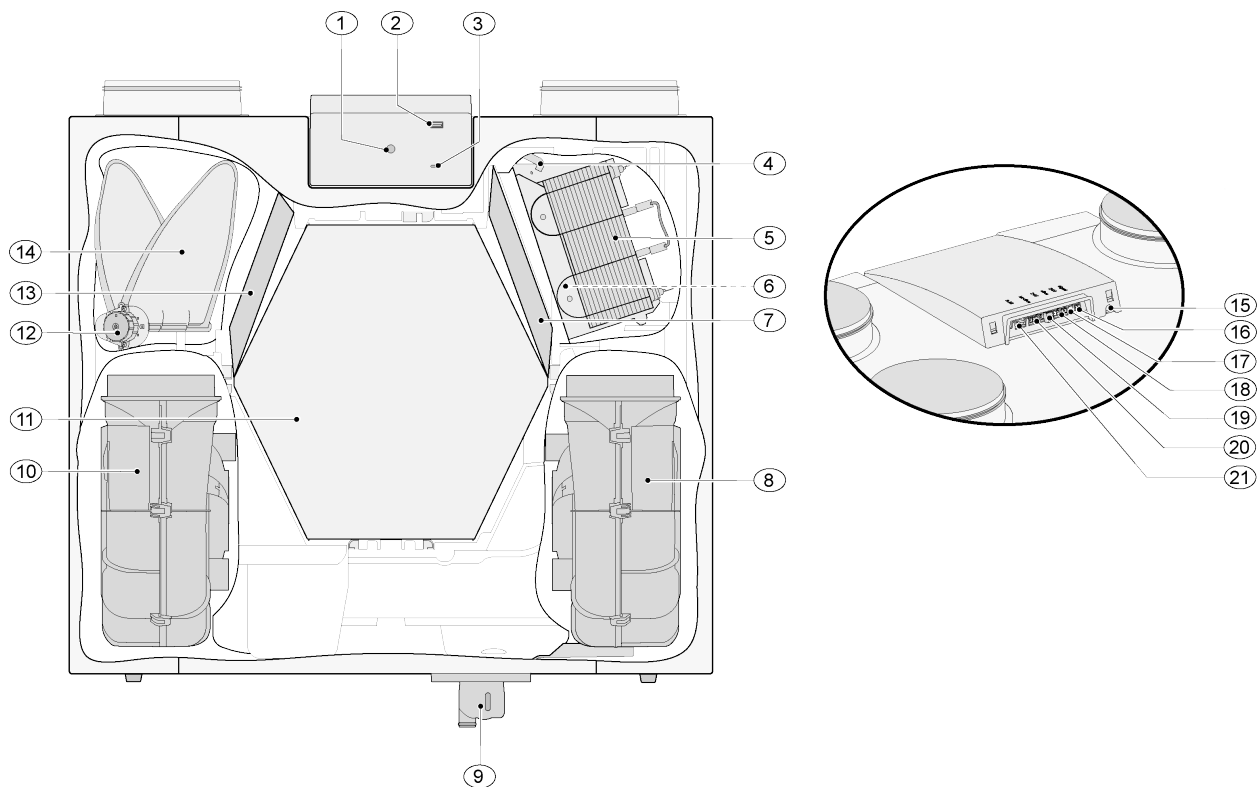
Rechter uitvoering



Alle maten in millimeters. Diameter van alle boordringen is 160 mm

<b>1</b>	Naar woning	
<b>2</b>	Naar buiten	
<b>3</b>	Uit woning	
<b>4</b>	Van buiten	
<b>5</b>	Elektrische aansluitingen	
<b>6</b>	Sifon aansluiting	
<b>7</b>	Afvoerlucht filter	
<b>8</b>	Toevoerlucht filter	
<b>9</b>	Ophanging	

### 3.3 Opengewerkt toestel



Het hierboven afgebeelde toestel is een linker uitvoering; bij een rechter uitvoering zijn de aansluiting van de voorverwarmer, bypassklep en de sifon aansluiting gespiegeld gemonteerd!

1	Drukknop voor het verbinden met communicatiemiddel zoals bijvoorbeeld mobiele telefoon met Flair user interface	12	Motor bypassklep
2	USB aansluiting (X13)	13	Afvoerfilter
3	Meerkleuren LED: Groen - Toestel in bedrijf Blauw - Toestel in bedrijf én verbonden met Brink Home Rood permanent verlicht - Filtermelding Rood knipperen - Storingsmelding	14	Bypassklep
4	Maximaalbeveiliging voorverwarmer	15	Netsnoer 230 volt
5	Voorverwarmer	16	Relais uitgang (X19)
6	Temperatuursensor	17	24 volt aansluiting (X18)
7	Toevoerfilter	18	eBus aansluiting (X17)
8	Afvoerventilator	19	24 volt aansluiting (X16)
9	Sifon	20	Modbus/ Brinkaansluiting (X15)
10	Toevoerventilator	21	Aansluiting standenschakelaar (X14)
11	Warmtewisselaar		