

# 3 Uitvoering

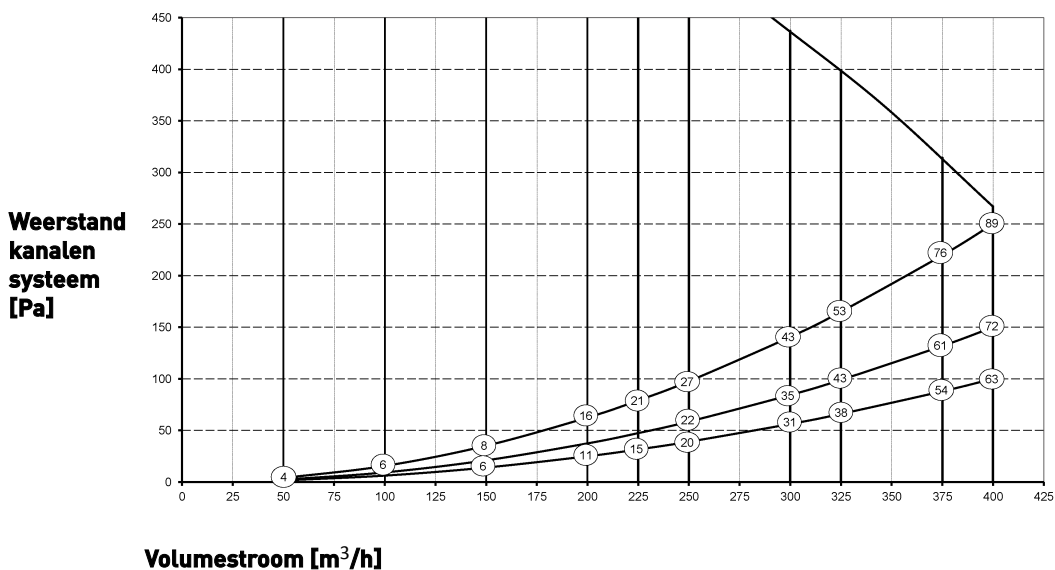
## 3.1 Technische informatie

Flair 400 (Plus)										
Voedingsspanning [V/Hz]	230V/50Hz									
Afmeting (b x h x d) [mm]	750 x 650 x 560									
Kanaaldiameter [mm]	ø180									
Uitwendige diameter condensafvoer [mm]	ø32									
Gewicht [kg]	38,5									
Filterklasse	ISO Coarce 60% (ISO ePM1.0 50% voor de luchttoevoer optioneel)									
Ventilatorstand (fabrieksinstelling)	0		1		2		3		max	
Fabrieksinstelling [ m³/h]	50		100		200		300		400	
Toelaatbare weerstand kanalsysteem [Pa]	2	4	6	16	25	63	56	141	100	250
Opgenomen vermogen (excl. voorverwarmer) [W]	7.6	7.8	10.3	11.5	23.0	31.4	62.5	87.0	126.6	177.9
Opgenomen stroom (excl. voorverwarmer) [A]	0.12	0.12	0.15	0.16	0.25	0.33	0.58	0.77	1.01	1.38
Max. opgenomen stroom (incl. ingeschakelde voorverwarmer) [A]	6									
Cos φ	0.270	0.272	0.300	0.310	0.369	0.410	0.470	0.493	0.545	0.560

Geluidsvermogen					
Ventilatiecapaciteit [m³/h]		150	250	350	400
Geluidsvermogen niveau Lw(A)	Statische druk [Pa]	25	50	100	100
	Kastafstraling [dB(A)]	37	43,5	52	55
	Kanaal "Uit woning" * [dB(A)]	43,5	46,5	51	61
	Kanaal "Naar woning" * [dB(A)]	50	58	69,5	71

\*) Kanaal geluid inclusief eindcorrectie

In de praktijk kan door meettoleranties de waarde 1dB(A) afwijken.



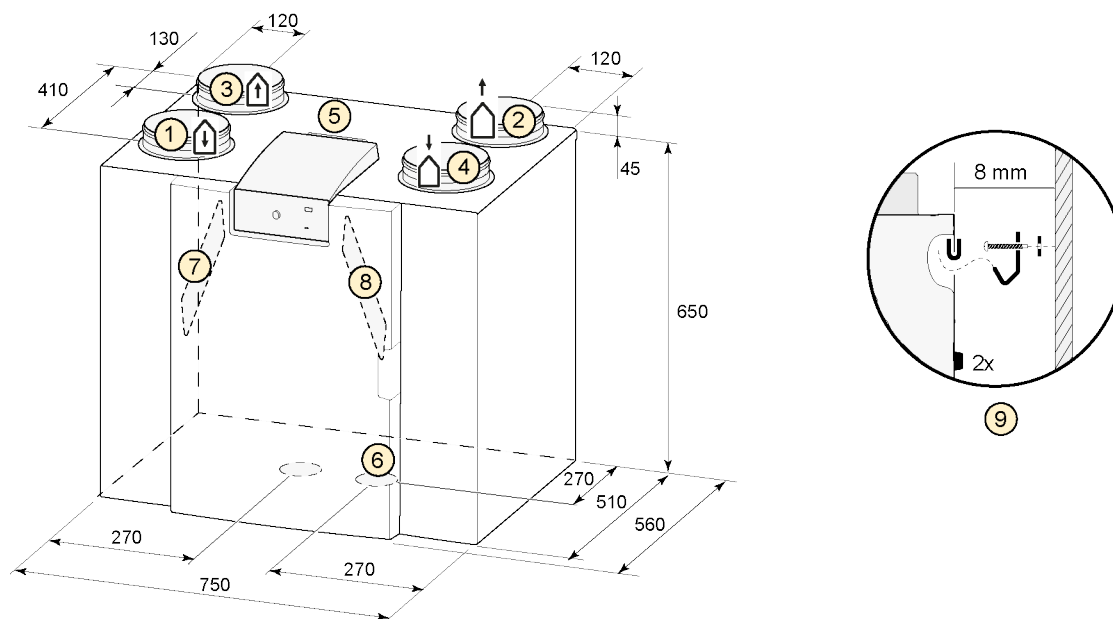
### Let op:

De vermelde waarde in de cirkel is het vermogen (in Watt) per ventilator.


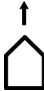

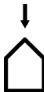
## 3.2 Aansluitingen en afmetingen

Het Flair 400 (Plus) toestel is leverbaar in een linker of een rechter uitvoering. Bij een linker uitvoering zitten de "warme" aansluitingen (uit woning 3 en naar woning 1) aan de linker zijde van het toestel; de sifon wordt dan gemonteerd in de rechter opening onder het toestel. Bij een rechter uitvoering zitten de "warme" aansluitingen (1 & 3) aan de rechterzijde van het toestel.

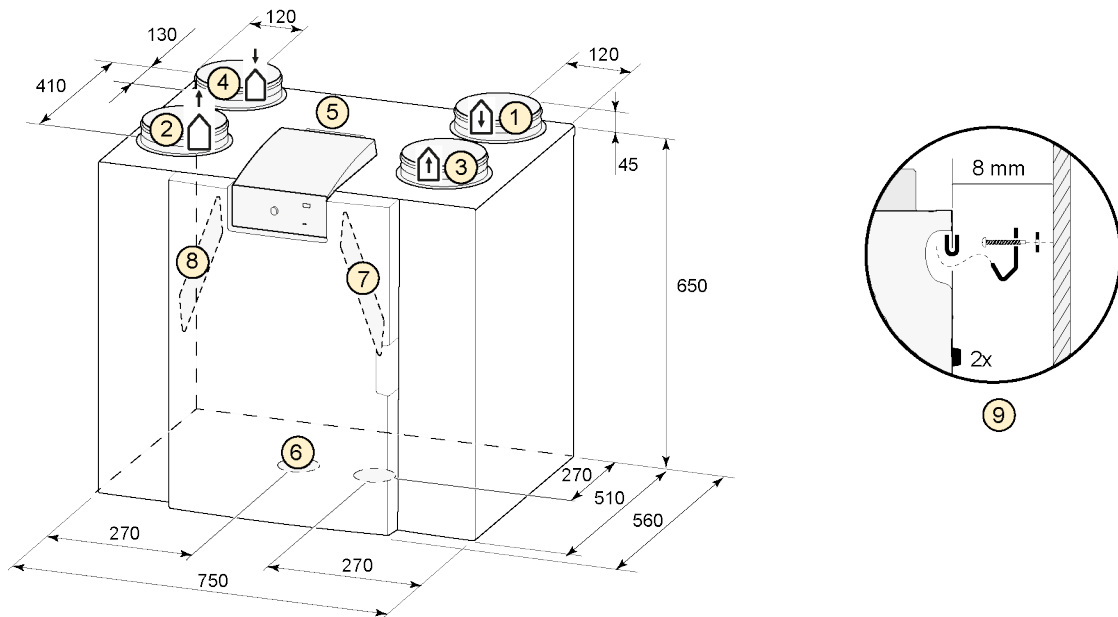
### Linker uitvoering



Alle maten in millimeters. Diameter van alle boordringen is 180 mm

<b>1</b>	Naar woning	
<b>2</b>	Naar buiten	
<b>3</b>	Uit woning	
<b>4</b>	Van buiten	
<b>5</b>	Elektrische aansluitingen	
<b>6</b>	Sifon aansluiting	
<b>7</b>	Afvoerlucht filter	
<b>8</b>	Toevoerlucht filter	
<b>9</b>	Ophanging	

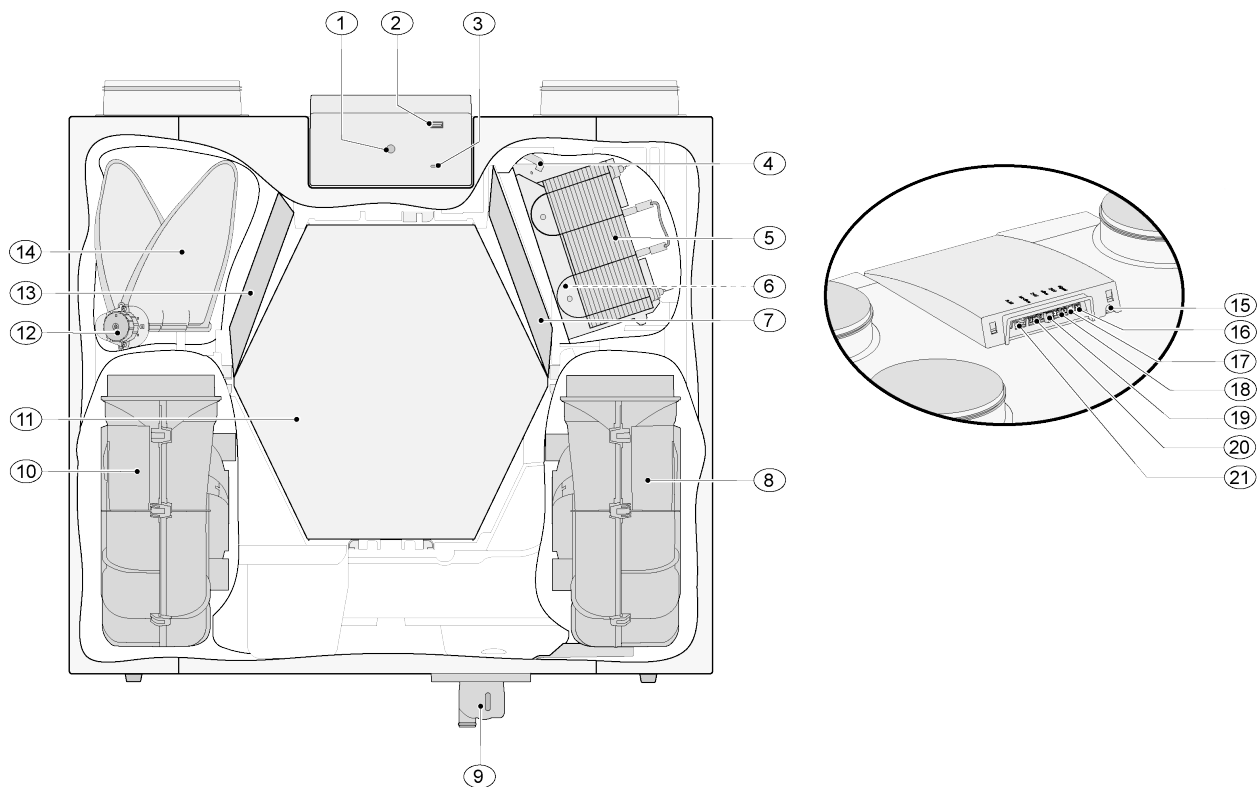
Rechter uitvoering



Alle maten in millimeters. Diameter van alle boordringen is 180 mm

<b>1</b>	Naar woning	
<b>2</b>	Naar buiten	
<b>3</b>	Uit woning	
<b>4</b>	Van buiten	
<b>5</b>	Elektrische aansluitingen	
<b>6</b>	Sifon aansluiting	
<b>7</b>	Afvoerlucht filter	
<b>8</b>	Toevoerlucht filter	
<b>9</b>	Ophanging	

### 3.3 Opengewerkt toestel



Het hierboven afgebeelde toestel is een linker uitvoering; bij een rechter uitvoering zijn de aansluiting van de voorverwarmer, bypassklep en de sifon aansluiting gespiegeld gemonteerd!

1	Drukknop voor het verbinden met communicatiemiddel zoals bijvoorbeeld mobiele telefoon met Flair user interface	12	Motor bypassklep
2	USB aansluiting (X13)	13	Afvoerfilter
3	Meerkleuren LED: Groen - Toestel in bedrijf Blauw - Toestel in bedrijf én verbonden met Brink Home Rood permanent verlicht - Filtermelding Rood knipperen - Storingsmelding	14	Bypassklep
4	Maximaalbeveiliging voorverwarmer	15	Netsnoer 230 volt
5	Voorverwarmer	16	Relais uitgang (X19)
6	Temperatuursensor	17	24 volt aansluiting (X18)
7	Toevoerfilter	18	eBus aansluiting (X17)
8	Afvoerventilator	19	24 volt aansluiting (X16)
9	Sifon	20	Modbus/ Brinkaansluiting (X15)
10	Toevoerventilator	21	Aansluiting standenschakelaar (X14)
11	Warmtewisselaar		