



5.1 Installeren algemeen

5.1.1 Plaatsen toestel

Voor het openen van het toestel moet men eerst de gekleurde filterdeur naar zich toe trekken uit de klembevestiging; hierna kan men het voordeksel losschroeven. Bij het op de plek zetten van de luchtverwarmer moet rekening gehouden worden met de volgende punten:

- Plaats het toestel zo dicht mogelijk bij de water toe-/afvoer.
- Plaats het toestel in een vorstvrije ruimte.
- De water aansluitingen en de elektrische aansluitingen zitten standaard aan de linkerkant; bij een Elan 25 verwarmen/ koelen R; bij een Elan 25 verwarmen/ koelen L zitten deze aansluitingen aan de rechterkant.

- De luchtverwarmer kan worden uitgevoerd met een vrije retour. Hierbij staat dan de opstellingsruimte in open verbinding met de rest van de woning.
- Op een vochtige vloer moet de luchtverwarmer verhoogd worden opgesteld.
- Plaats het toestel op een toegankelijke plaats waar voldoende ruimte is voor service. Stel het toestel trillingsvrij en waterpas op.
- Plaats het toestel zo centraal mogelijk ten opzichte van de luchtkanalen

5.1.2 Vrije ruimte rondom toestel

Voor de vrije ruimte rondom het toestel gelden een aantal eisen:

- Zet het toestel vrij van de wand en het plafond.

- Zorg altijd voor minstens 1 m vrije ruimte aan de voorzijde van het toestel met een vrije stahoogte van minimaal 180 cm in verband met onderhoud.

5.1.3 Voorschriften

Het installeren van de luchtverwarmer Elan 25 verwarmen/ koelen moet geschieden overeenkomstig:

- De veiligheidsvoorschriften voor centrale verwarmingsinstallaties, NEN 3028.
- De relevante artikelen in het Bouwbesluit

- De veiligheidsbepalingen voor laagspanningsinstallatie NEN 1010.
- Eventuele aanvullende voorschriften van de plaatselijke nutsbedrijven.
- De installatievoorschriften van de Elan 25 verwarmen/ koelen.

5.1.4 Wateraansluitingen

De warmtewisselaar in de luchtverwarmer kan rechtstreeks met een 22 mm leiding aangesloten worden.

Het toestel is aan de buitenzijde voorzien van een 3-tal haakse insteek-koppelingen voor zowel de toevoer- als de retourleidingen.

De insteekleidingen welke door de installateur worden aangebracht, dienen **braamvrij** te zijn om de rubberen afdichtring in de koppeling niet te beschadigen!

De koperen leiding is de retourleiding (hierop zijn de voelers van de regeling gemonteerd); de twee kunststofleidingen zijn de toevoerleidingen.

Geadviseerd wordt om direct aan de buitenzijde van het toestel in zowel de toe- als de afvoerleiding een afsluitkraan met koppeling te plaatsen.

5.1.5 Rechter- en linker uitvoering

De Elan 25 verwarmen/ koelen kan worden geleverd in zowel een rechter- als een linker uitvoering.

Bij een Elan 25 verwarmen/ koelen waarbij de filterdeur rechts zit wordt een Elan 25 verwarmen/ koelen R genoemd; wanneer de filterdeur links zit wordt het toestel een Elan 25 verwarmen/ koelen L genoemd.

Doordat de rechter en linker toestellen een ander voorpaneel hebben is **niet** naderhand het toestel te wijzigen van een rechter naar een linker uitvoering.

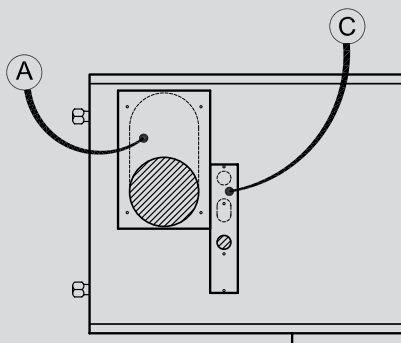
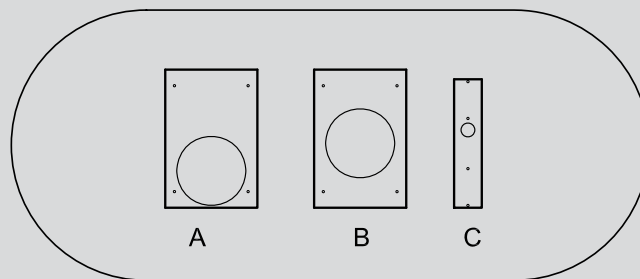
Ook wordt bij het wijzigen van een rechter uitvoering naar een linker uitvoering in het toestel de schakelkast aangepast en verplaatst en de doorvoer en de positie van de temperatuurvoelers verplaatst.

5.1.6 Plaatsing warmteterugwinning op Elan 25 verwarmen/ koelen

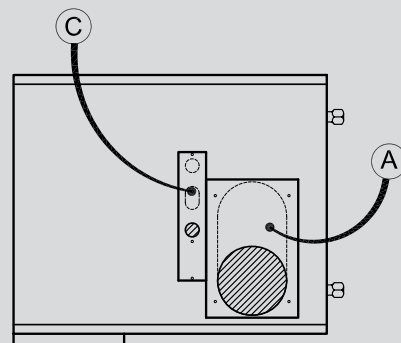
De Elan 25 verwarmen/ koelen is al zodanig voorbereid dat er een Brink warmteterugwinunit type Renovent HR op het toestel geplaatst kan worden.

Bij het plaatsen van de Renovent HR op een Elan 25 verwarmen/ koelen wordt er van uitgegaan dat de voorzijde van beide toestellen altijd gelijk wordt gehouden en dat de filterdeur van beide toestellen aan dezelfde zijde zit gemonteerd. De aansluiting "naar woning" wordt aangesloten boven op het Elan 25 verwarmen/ koelen toestel.

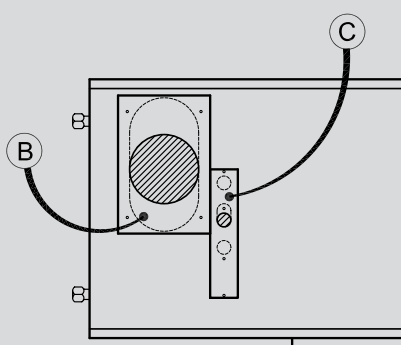
De condensafvoer van de Renovent HR loopt door de Elan 25 verwarmen/ koelen en komt door de zijkant van de Elan 25 verwarmen/ koelen naar buiten. Monteer de condensafvoer zorgvuldig zodat er geen condenswater binnen in de Elan 25 verwarmen/ koelen op de elektronica kan komen. Bij het toestel wordt een set afdichtplaten meegeleverd welke nodig zijn om een aantal openingen af te dichten bij plaatsing van een Renovent HR. Schroef eerst de vierkante afdekplaat boven het toestel los. Voor het juiste afdichtplaat en de goede positie hiervan, zie onderstaande afbeelding.



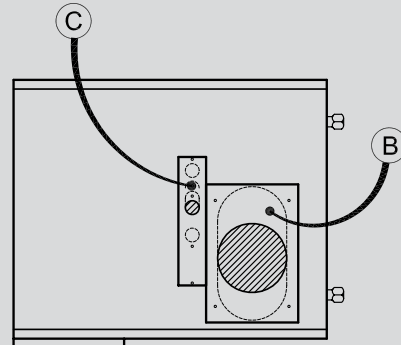
Elan 25 verwarmen/ koelen R + Renovent HR



Elan 25 verwarmen/ koelen L + Renovent HR



Elan 25 verwarmen/ koelen R + Renovent HR + Bypass



Elan 25 verwarmen/ koelen L + Renovent HR + Bypass

Plaatsing afdichtplaten bij toepassing warmteterugwinunit

5319-0

5.2.1 Montage

De montage van warmeluchtverdeelkast, en luchtkanalen staat beschreven in de Brink montagehandleiding.

5.2.2 Aansluiten kanalen

Voor de Elan 25 verwarmen/ koelen is een standaard warmeluchtverdeelkasten leverbaar. Deze worden bij een onderuitblazend (Downflow) toestel **onder** het toestel geplaatst. Op de warmeluchtverdeelkast worden de warmeluchtkanalen aangesloten.

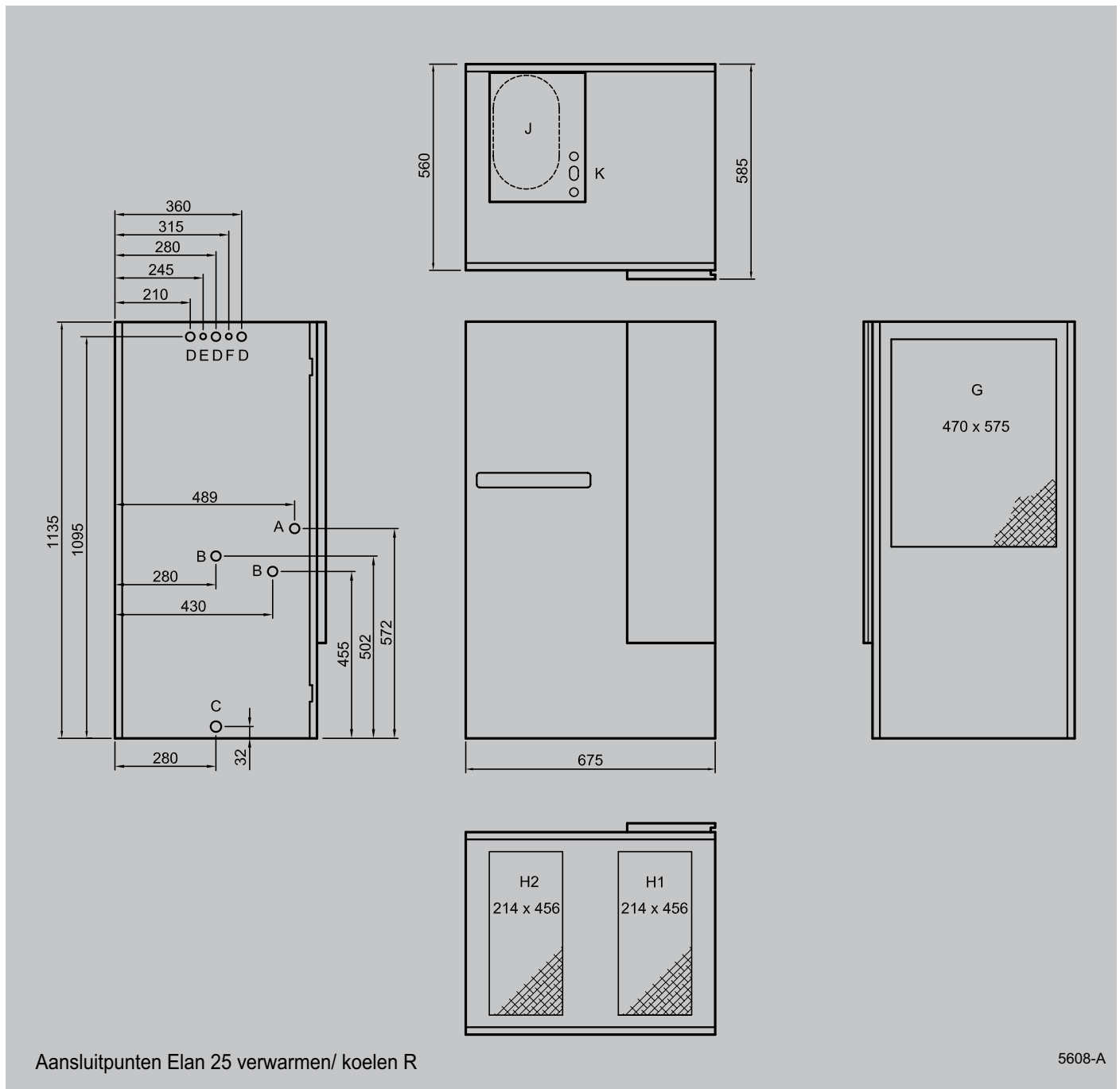
Bij het aansluiten van de kanalen moeten de volgende punten in acht worden genomen:

- Plaats in elke aftakking van de warmeluchtverdeelkast of het hoofdkanaal een regelklep.
- Voorzie de buitenluchtaansluiting van een inregelklep en sluit het aan op het retourkanaal.
- Isoleer alle warmeluchtkanalen inclusief roosterschoenen en het buitenluchtkanaal.

- Leg retourkanalen altijd zodanig dat het geen geluidssluisen worden, dus geen rechte verbinding tussen twee vertrekken.
- Aansluiten retour:
Het retourkanaal aansluiten op de retourlucht of de opstelingsruimte.
Voor een toestel met open retour is een akoestische retourplaat leverbaar.
- Breng een vochtafsluitende laag om het isolatiemateriaal aan om opname van vocht uit de omringende lucht te voorkomen.

Uitgebreidere informatie staat in de richtlijnen, die in de Brink ontwerphandleiding en montagehandleiding worden vermeld.

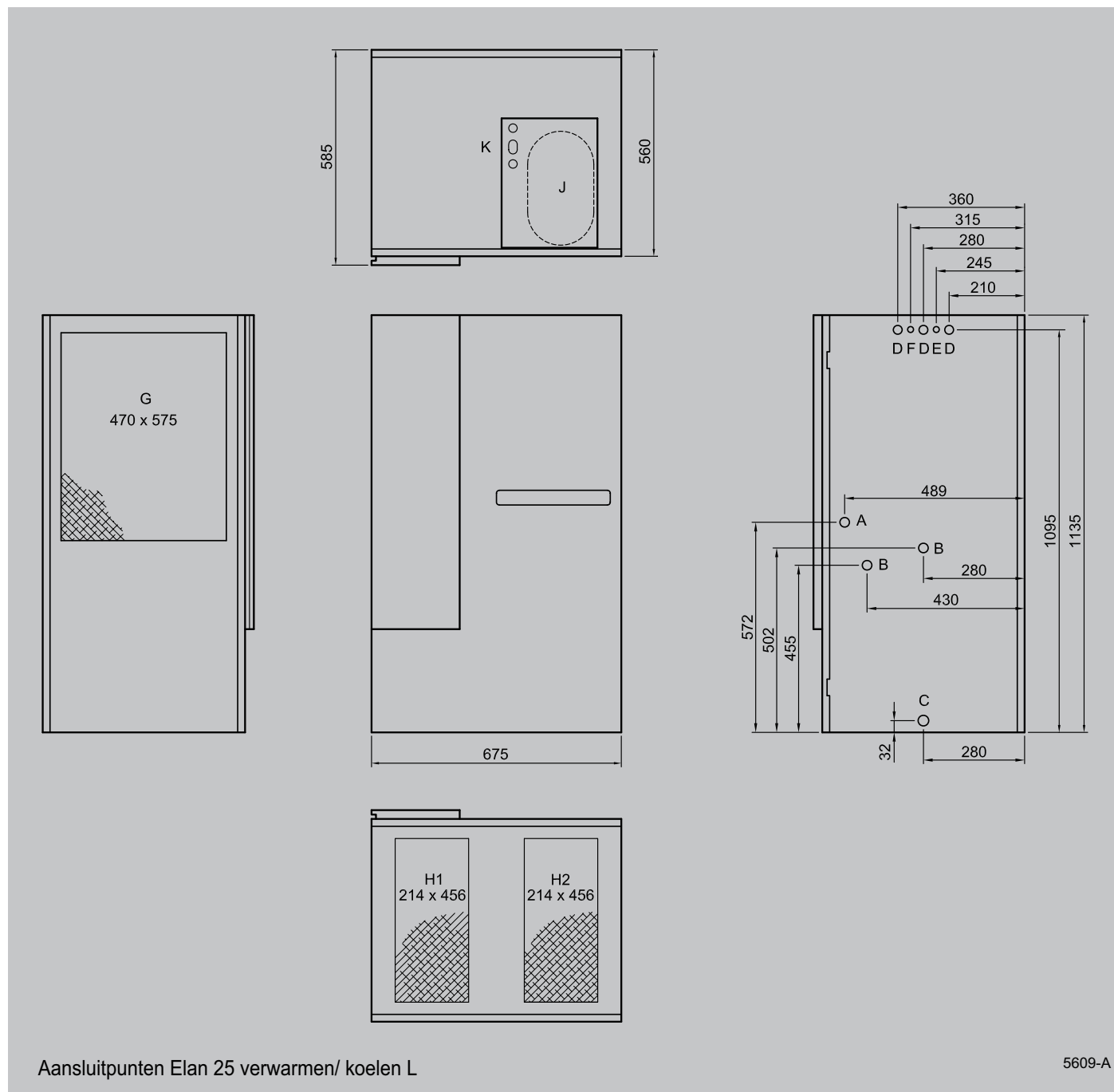
5.2.3 Overzicht aansluitmogelijkheden Elan 25 verwarmen/ koelen R



- A = Wateraansluiting retour \varnothing 22mm
- B = Wateraansluiting toevoer \varnothing 22mm
- C = Doorvoer condensafvoer Elan \varnothing 15mm
- D = Doorvoer condensafvoer WTW
- E = Doorvoer voedingskabel 230V.
- F = Doorvoer kabel optioneel
- G = Aanzuigopening retourlucht

- H1 = Uitblaasopening zone 1
- H2 = Uitblaasopening zone 2
- J = Aansluiting WTW (indien van toepassing)
- K = Doorvoer condensafvoer WTW (indien van toepassing)

5.2.4 Overzicht aansluitmogelijkheden Elan 25 verwarmen/ koelen L



- | | |
|---------------------------------------|--|
| A = Wateraansluiting retour ø22mm | H1 = Uitblaasopening zone 1 |
| B = Wateraansluiting toevoer ø22mm | H2 = Uitblaasopening zone 2 |
| C = Doorvoer condensafvoer Elan ø15mm | J = Aansluiting WTW (indien van toepassing) |
| D = Doorvoer condensafvoer WTW | K = Doorvoer condensafvoer WTW (indien van toepassing) |
| E = Doorvoer voedingskabel 230V. | |
| F = Doorvoer kabel optioneel | |
| G = Aanzuigopening retourlucht | |

5.3 Condenswaterafvoer

De Elan 25 verwarmen/ koelen is al zodanig voorbereid dat er een Renovent HR op de Elan 25 verwarmen/ koelen kan worden geplaatst. De condensafvoer van de Renovent HR moet door de Elan 25 verwarmen/ koelen naar buiten toe. Deze doorvoer is altijd aan de zijde waar ook de warmwateraansluitingen zitten dus bij een Elan 25 verwarmen/ koelen R wordt de condensafvoer links uit het toestel geleid. De condensafvoerbuis van $\text{\O}20$ wordt door een tule naar buiten geleid; kies hiervoor de tule welke het meest geschikt is; voor het doorvoeren een opening in de tule snijden.

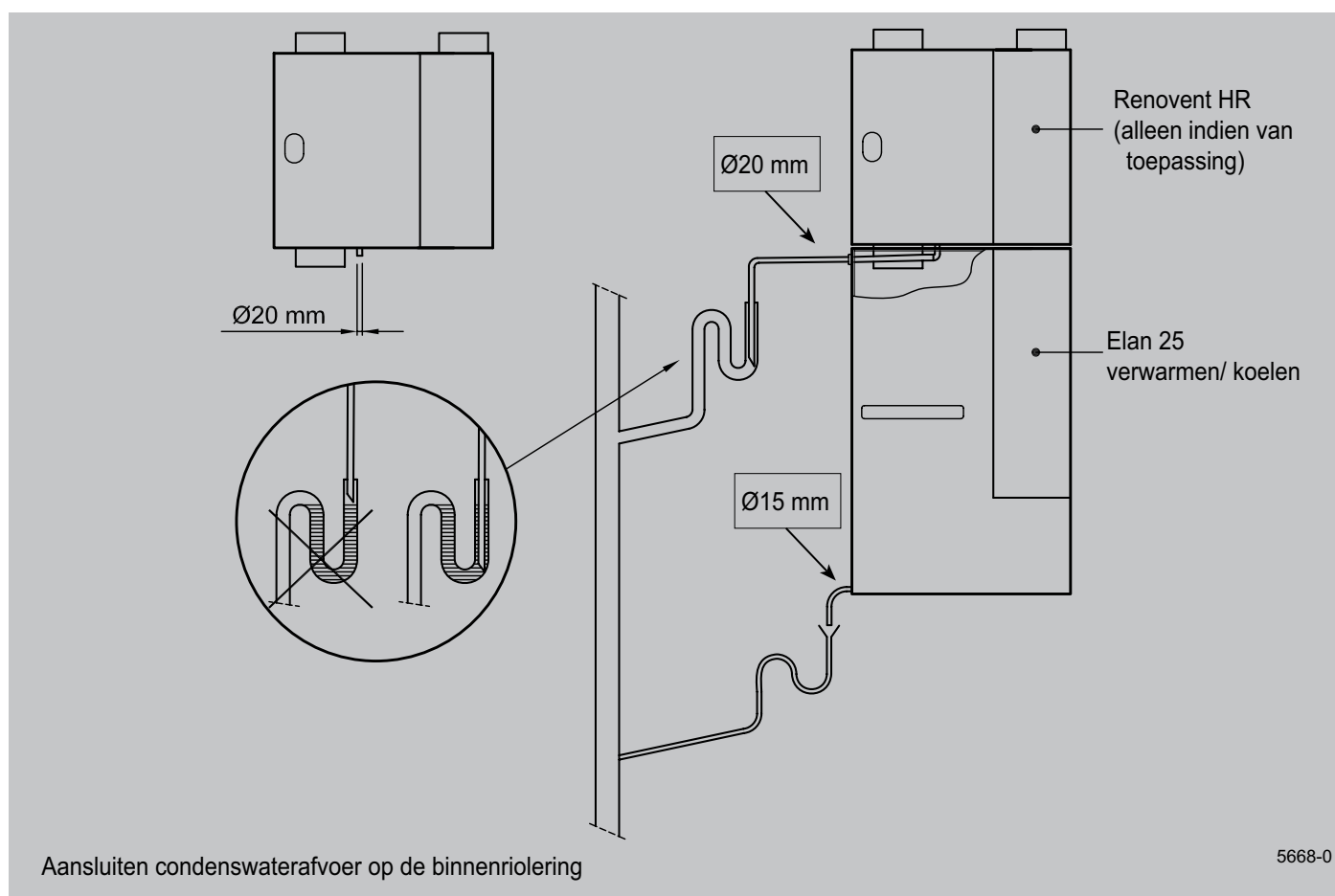
De condensafvoer van de Elan 25 verwarmen/ koelen kan met een 15mm koperen leiding worden aangesloten op de binnenriolering.

Voor de juiste werking van het toestel moet de condenswaterafvoer **met waterslot open** op het waterafvoersysteem worden aangesloten, voorzien van een trechter en een extra stankafsluiter of sifon (zie onderstaand figuur). De condenswaterafvoer van het toestel mag nooit worden afgedicht.

Waarschuwing

Wanneer het toestel geplaatst is, moet de sifon worden gevuld met water.

Het condenswater kan zonder bezwaar via de binnenriolering worden afgevoerd (NEN 3287). Het lozen op de dakgoot is niet mogelijk in verband met bevriezingsgevaar.



5.4.1 Aansluiten netvoeding

De netstekker moet aangesloten worden op met een elektrische voeding 230 V~50 Hz met aardleiding. De aansluiting moet een wandcontactdoos met randaarde zijn. De wandcontactdoos dient deze te allen tijde bereikbaar te zijn. Aanbevolen

wordt deze voeding aan te sluiten op een aparte eindgroep, gezekeerd met 16A(T) traag. De elektrische installatie dient te voldoen aan NEN 1010 en aan de eisen van het plaatselijke energiebedrijf.

5.4.2 Aansluiten ventilatieschakelaar

Het is ook mogelijk om een ventilatieschakelaar aan te sluiten op de schakelkast (zie paragraaf 10.3). Hiermee kan de gebruiker een aantal bedrijfssituaties instellen (zie paragraaf 4.3).