

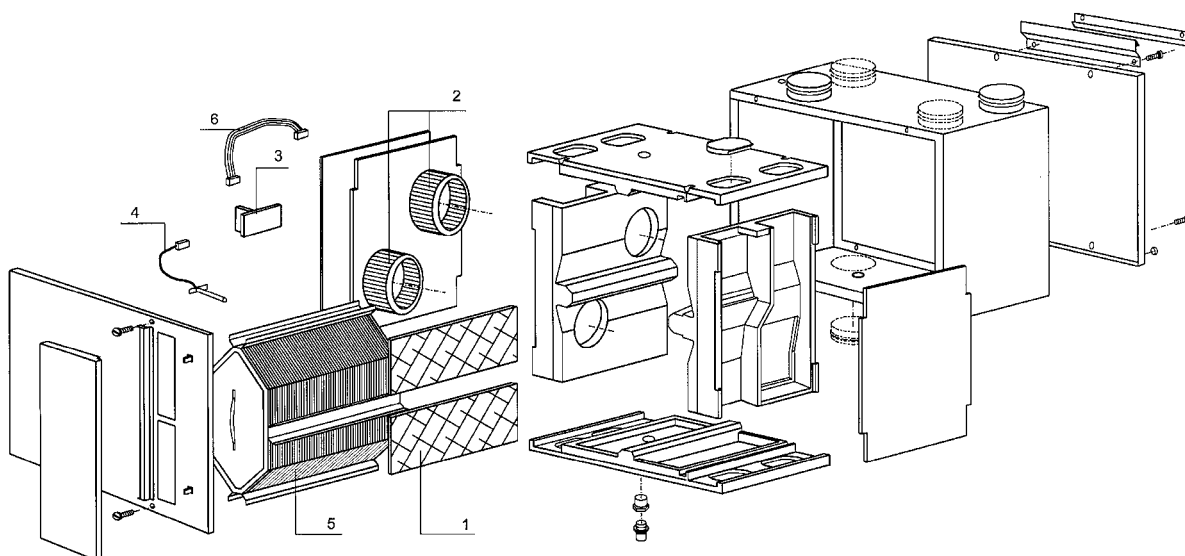
5. Service

5.1 Exploded view Renovent HR 250

Bij bestelling van onderdelen, naast het betreffende artikelcodenummer (zie exploded view) ook het type warmteterugwinstoestel, serienummer, bouwjaar en de naam van het onderdeel op geven:

Voorbeeld: Type toestel : Renovent HR 250
Serienummer : 218010031001
Bouwjaar : 2003
Onderdeel : Ventilator
Artikelcode : 531236
Aantal : 1

N.B.: Type toestel, serienummer en bouwjaar staan vermeld op de opschriftplaat welke bovenop het toestel is geplaatst.



EX105230

Nr.	Artikelomschrijving	Artikelcode
1	Filterset	531101
2	Ventilator	531236
3	Regelprint	531237
4	Voeler vorstbeveiliging	531238
5	Warmtewisselaar	531107
6	Kabelset	531239

Wijzigingen voorbehouden

Brink Climate Systems B.V. streeft steeds naar verbetering van producten en behoudt zich het recht voor zonder voorafgaande kennisgeving veranderingen in de specificaties aan te brengen.

CONFORMITEITSVERKLARING

De warmteterugwintoestellen type **Renavent HR 250**,

welke zijn vervaardigd door Brink Climate Systems B.V. in Staphorst,

zijn voorzien van het CE-label

en voldoen aan de machinerichtlijn 89/392/EEG, de laagspanningrichtlijn 73/23/EEG
en de EMC-richtlijn 89/336/EEG.

Brink Climate Systems B.V. staat er garant voor dat de Renavent HR 250 warmteterug-
wintoestellen worden vervaardigd uit hoogwaardige materialen en dat deze door de
voortdurende kwaliteitscontrole aan de bovengenoemde richtlijnen voldoen.

Brink Climate Systems B.V.



R. Slemmer

Directeur

Brink Climate Systems B.V.

Postbus 24, 7950 AA Staphorst

R.D. Bügelstraat 3, 7951 DA Staphorst

Tel.: 0522 46 99 44

Fax.: 0522 46 94 00

www.brinkclimatesystems.nl

E-mail: info@brinkclimatesystems.nl

610851

7e druk, maart 2003