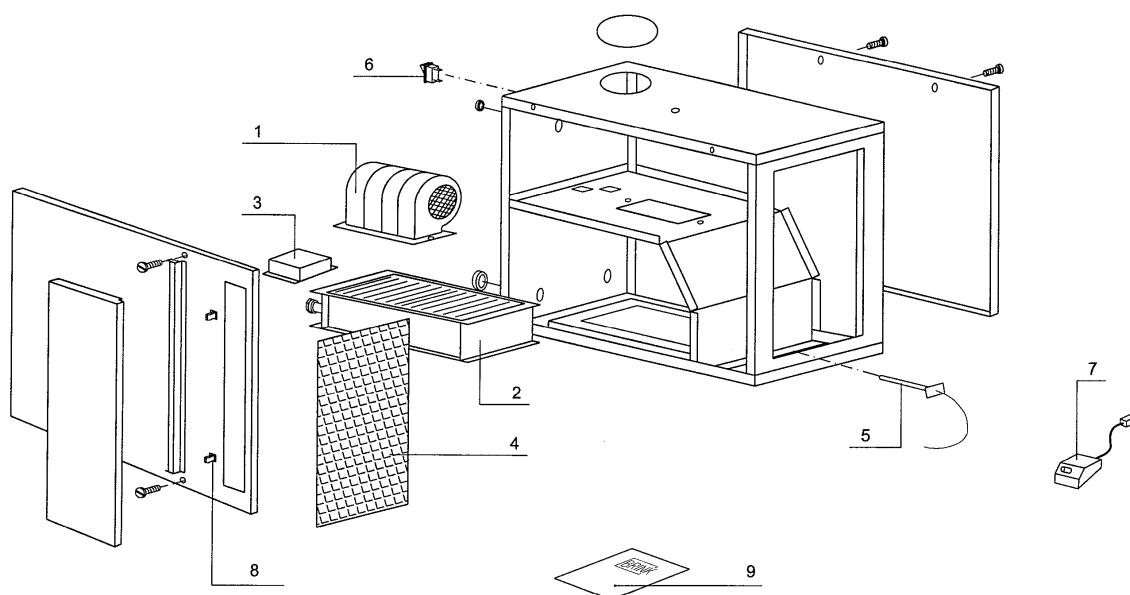


5. Service

5.1 Exploded view Elan 10

Bij bestelling van onderdelen, naast het betreffende artikelcodenummer (zie exploded view) ook het type toestel, serienummer, bouwjaar en de naam van het onderdeel op geven:

Voorbeeld: Type toestel : Elan 10
Serienummer : 004700031001
Bouwjaar : 2003
Onderdeel : Ventilator
Artikelcode : 531267
Aantal : 1



N.B.: Type toestel, serienummer en bouwjaar staan vermeld op de opschriftplaat welke op het zijpaneel van het toestel is geplaatst.

EX103111

Artikelcodes service-artikelen Elan 10		
Nr.	Artikelomschrijving	Artikelcode
1	Ventilator	531267
2	Warmtewisselaar	531273
3	Regelunit systeemventilator	531268
4	Filter	531274
5	Temperatuurvoeler	531269
6	Schakelaar	531275
7	Inregelweerstand	531260
8	Deursluiting	531276
9	Installatieboekje	610863

Wijzigingen voorbehouden

Brink Climate Systems B.V. streeft steeds naar verbetering van producten en behoudt zich het recht voor zonder voorafgaande kennisgeving veranderingen in de specificaties aan te brengen.

CONFORMITEITSVERKLARING

De indirect gestookte luchtverwarmer type

Elan 10,

welke zijn vervaardigd door Brink Climate Systems B.V. in Staphorst,

zijn voorzien van het CE-label

en voldoen aan de machinerichtlijn 89/392/EEG, de laagspanningrichtlijn 73/23/EEG
en de EMC-richtlijn 89/336/EEG.

Brink Climate Systems B.V. staat er garant voor dat de Elan 10 luchtverwarmers worden vervaardigd uit hoogwaardige materialen en dat deze door de voortdurende kwaliteitscontrole aan de bovengenoemde richtlijnen voldoen.

Brink Climate Systems B.V.



R. Slemmer
Directeur

Brink Climate Systems B.V.
Postbus 24, 7950 AA Staphorst
R.D. Bügelstraat 3, 7951 DA Staphorst
Tel.: 0522 46 9944
Fax.: 0522 46 9400
E-mail: info@brinkclimatesystems.com
www.brinkclimatesystems.com

610863
5^e druk, maart 2003