

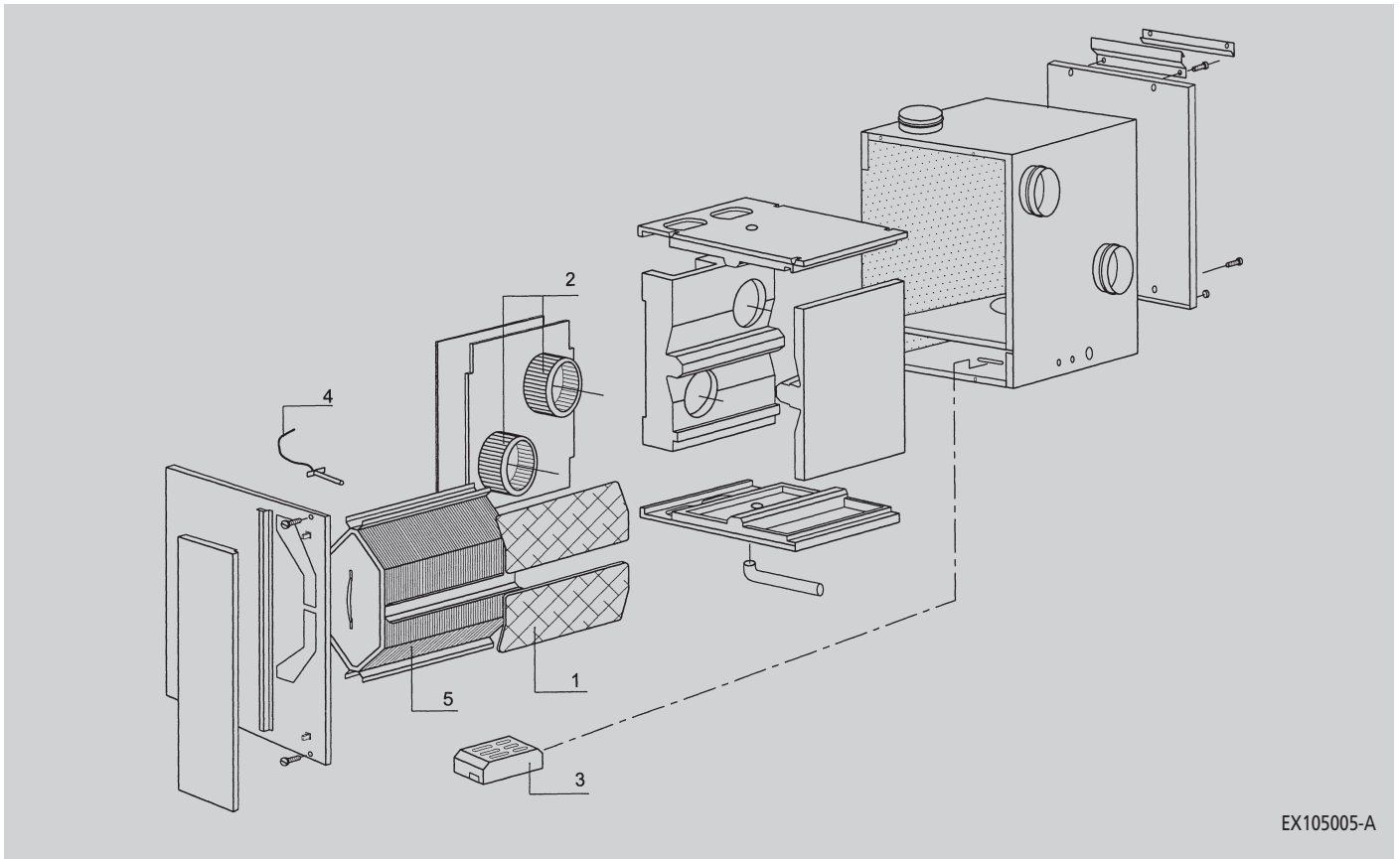
5.1 Exploded view Renovent HR SWB

Bij bestelling van onderdelen, naast het betreffende artikelcode-nummer (zie exploded view) ook het type warmteterugwinttoestel, serienummer, bouwjaar en de naam van het onderdeel op geven:

N.B.:

Type toestel, serienummer en bouwjaar staan vermeld op de opschriftplaat welke boven op het toestel is geplaatst.

Voorbeeld	
Type toestel	Renovent HR SWB
Serienummer	202070041001
Bouwjaar	2004
Onderdeel	Ventilator
Artikelcode	531375
Aantal	1



Artikelcodes service-artikelen Renovent HR SWB

Nr.	Artikelomschrijving	Artikelcode
1	Filterset	531420
2	Ventilator	531344
3	Regelunit	531345
4	Voeler vorstbeveiliging	531346
5	Warmtewisselaar	531107

Wijzigingen voorbehouden

Brink Climate Systems B.V. streeft steeds naar verbetering van producten en behoudt zich het recht voor zonder voorafgaande kennisgeving veranderingen in de specificaties aan te brengen.

CONFORMITEITSVERKLARING

*De warmteterugwintoestellen type **Renovent HR SWB**,*

welke zijn vervaardigd door Brink Climate Systems B.V. in Staphorst,

zijn voorzien van het CE-label

en voldoen aan de machinerichtlijn 89/392/EEG, de laagspanningrichtlijn 73/23/EEG

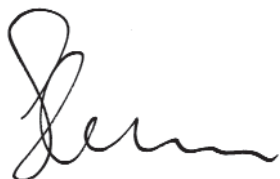
en de EMC-richtlijn 89/336/EEG.

Brink Climate Systems B.V. staat er garant voor dat de Renovent HR SWB warmte-

terugwintoestellen worden vervaardigd uit hoogwaardige materialen en dat deze door

de voortdurende kwaliteitscontrole aan de bovengenoemde richtlijnen voldoen.

Brink Climate Systems B.V.



R. Slemmer, directeur