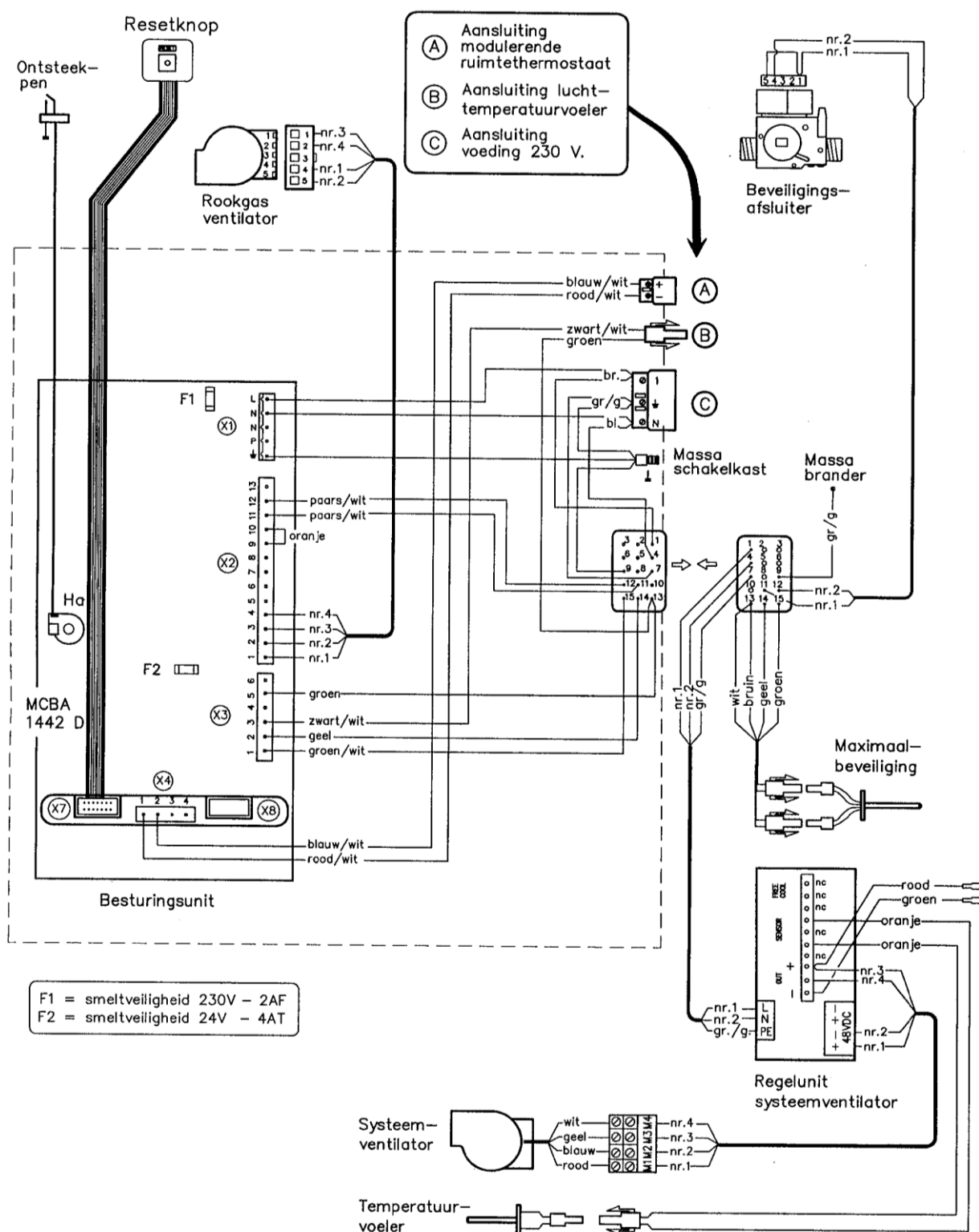


6. Elektrische schema's

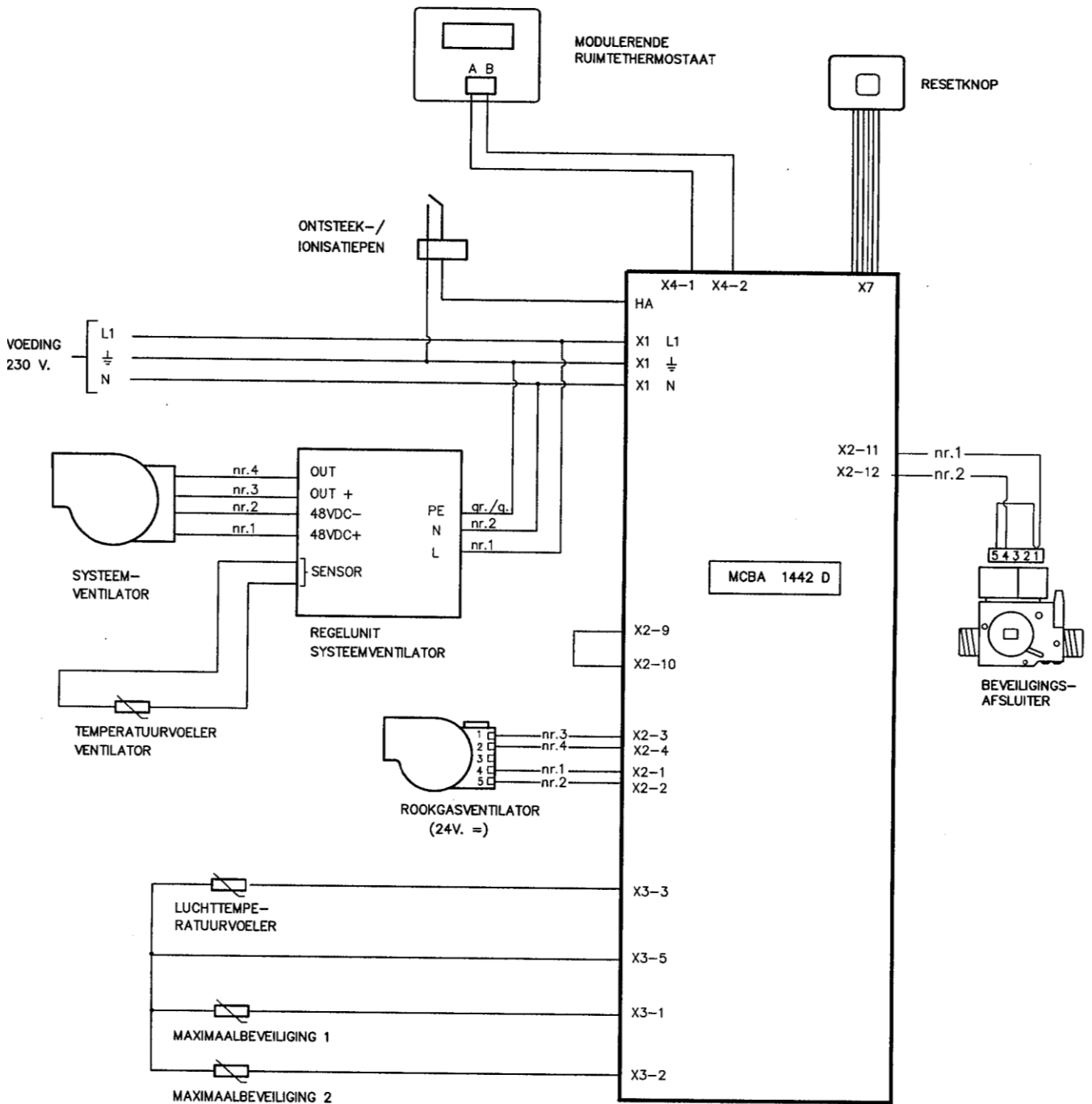
6.1 Bedradingschema



E1761

6. Elektrische schema's

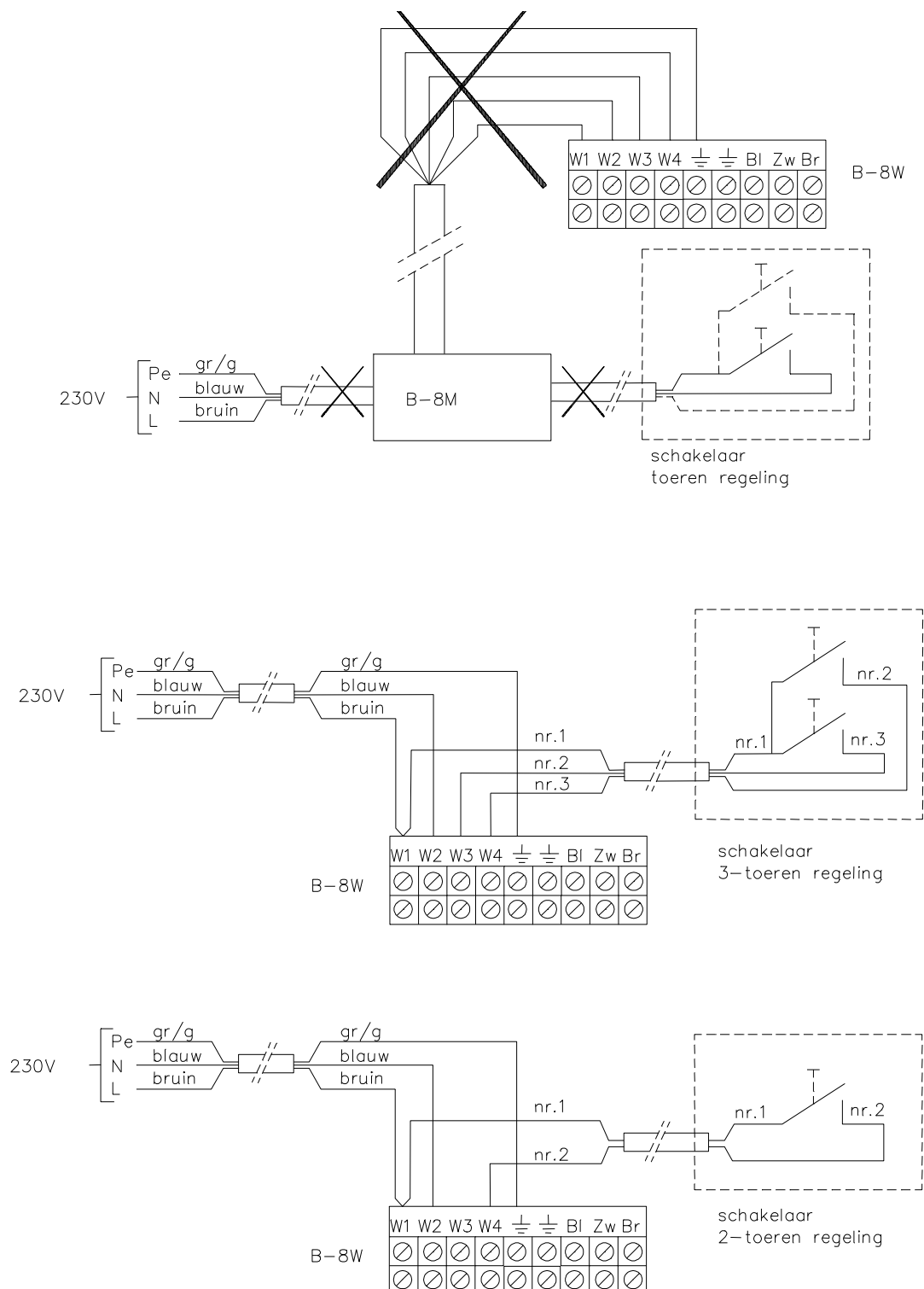
6.2 Aansluitschema



E1762

6. Elektrische schema's

6.3 Aansluitschema B-8W



E1800

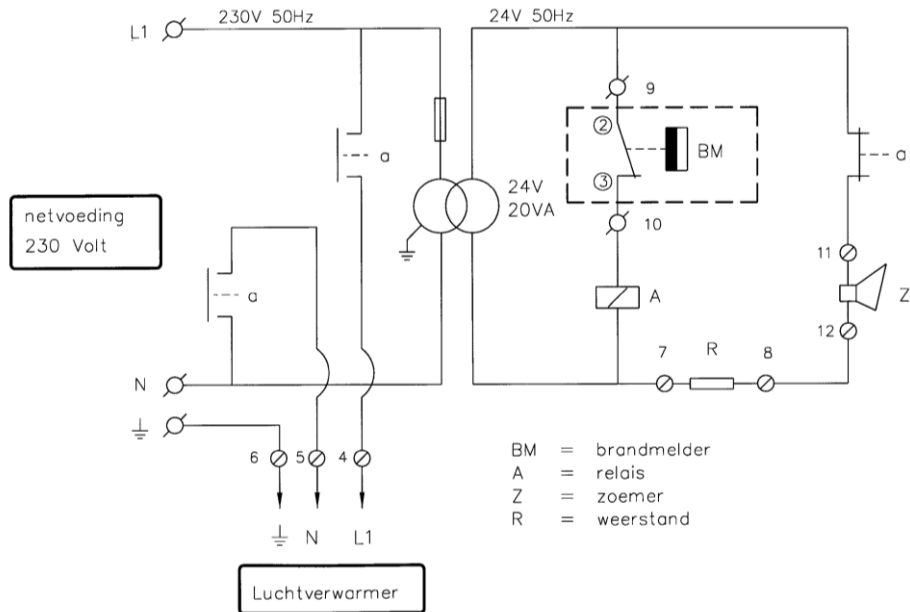
6. Elektrische schema's

6.4 Brandbeveiliging

Als extra is voor alle luchtverwarmers uit de SWB-serie een brandbeveiligingsset leverbaar.

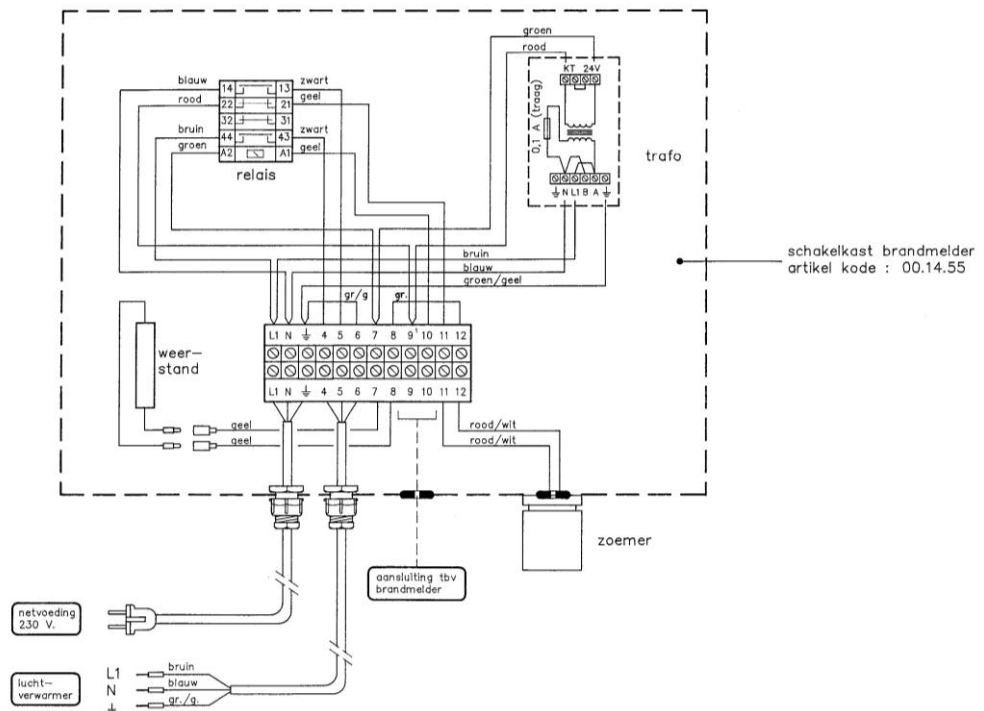
Deze wordt geplaatst in de netvoeding van de luchtverwarmer.

Een separate brandmelder signaleert wanneer de omgevingstemperatuur stijgt boven de 32°C. Bij het in werking treden van de brandmelder wordt de netvoeding naar de luchtverwarmer afgesloten, terwijl tegelijkertijd een akoestische signaalgever wordt ingeschakeld.



E1447

Principe werking brandmelder.

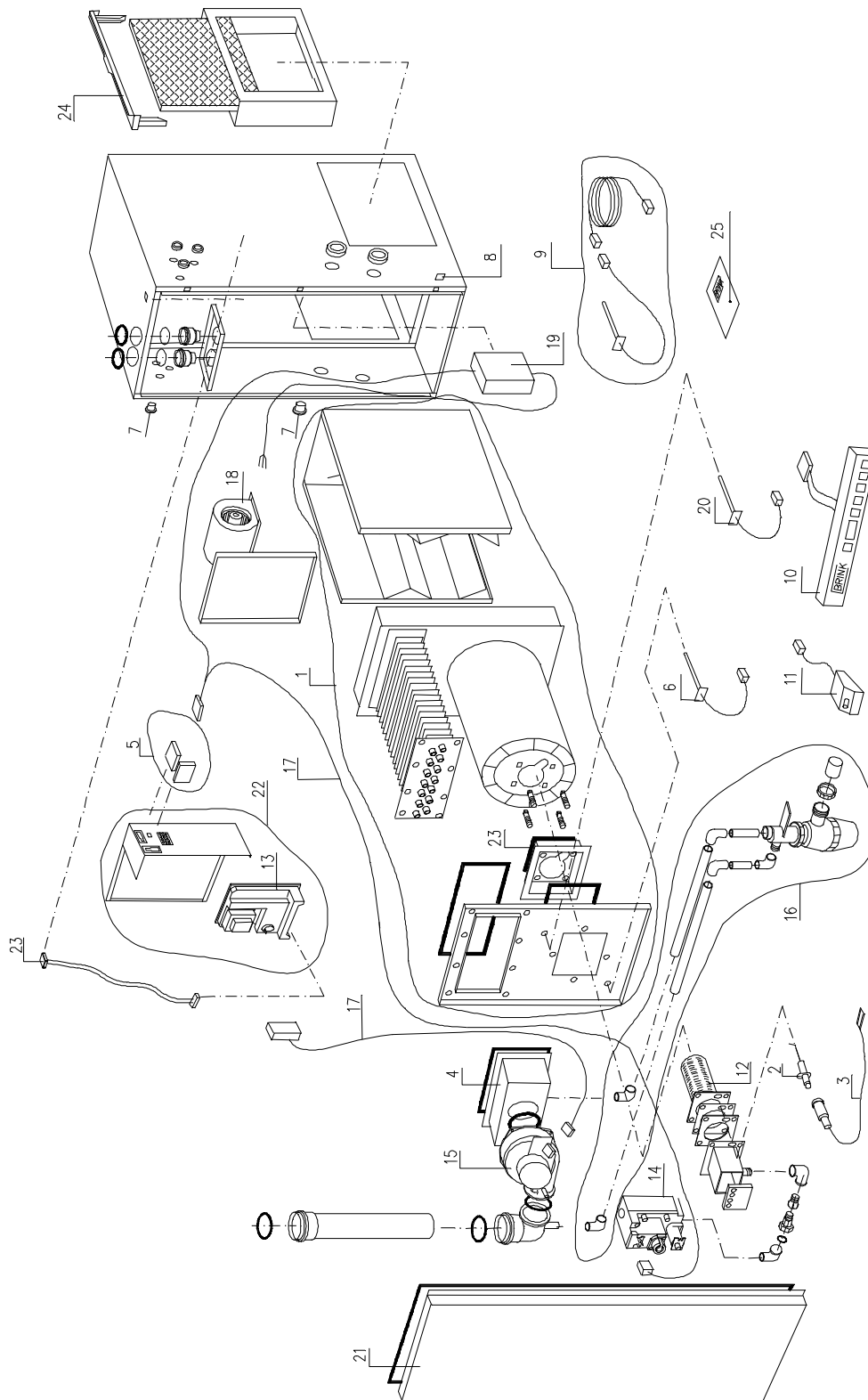


E1448

Aansluitschema brandmelder.

7. Service

7.1 Exploded view



EX102403