

**BRINK**

*Air for life*

## Montavimo instrukcijos

Ease 200 Enthalpy

Lietuvių





# Montavimo instrukcija

Ease 200 Enthalpy



Šią instrukciją laikykite šalia prietaiso

Vaikai nuo 8 metų, ribotų fizinių ar protinių gebėjimų asmenys ir ribotų žinių bei mažai patirties turintys asmenys gali naudoti šį prietaisą tik tuo atveju, jei jie prižiūrimi arba yra išmokyti, kaip saugiai naudoti prietaisą, ir žino apie galimus pavojus.

Jaunesni nei 3 metų vaikai turi būti atokiau nuo prietaiso, nebent jie būtų nuolat stebimi.

Vaikai nuo 3 iki 8 metų gali įjungti arba išjungti prietaisą, bet tik prižiūrimi arba aiškiai išmokyti, kaip saugiai naudotis prietaisu, ir supratę galimus pavojus, su sąlyga, kad prietaisas buvo pastatytas ir sumontuotas įprastoje naudojimo padėtyje. Vaikams nuo 3 iki 8 metų amžiaus draudžiama įjungti kištuką į lizdą bei valyti prietaisą arba keisti jo nuostatas ir atlikti kokius nors prietaiso techninės priežiūros darbus, kuriuos paprastai atlieka naudotojas. Vaikai negali žaisti su prietaisu.

**Jeigu jums reikia naujo maitinimo kabelio, visada užsisakykite jį pakeisti iš Brink Climate Systems B.V., kad išvengtumėte pavojingų situacijų; pažeistą maitinimo tinklo jungtį gali pakeisti tik kvalifikuotas specialistas!**

Šalis: LT

# Turinys

1 Apie šį dokumentą . . . . .	5	11.3 Naudotojo atliekama priežiūra . . . . .	36
1.1 Autorių teisės . . . . .	5	11.3.1 Filtrų valymas ir (arba) keitimas . . . . .	36
1.2 Dokumento taikymo sritis . . . . .	5	11.4 Montuotojo atliekama priežiūra . . . . .	38
1.3 Šio dokumento saugojimas . . . . .	5	11.4.1 Komponentų išmontavimas . . . . .	38
1.4 Tikslinė grupė . . . . .	5	11.4.2 Prietaiso vidaus priežiūra . . . . .	41
1.5 Įspėjimai . . . . .	6	11.4.3 Ventiliatorių priežiūra . . . . .	41
2 Sauga . . . . .	7	11.4.4 Šilumokaičio priežiūra . . . . .	41
2.1 Reikalinga kvalifikacija . . . . .	7	11.4.5 Apėjimo sklendės priežiūra . . . . .	42
2.2 Naudojimo paskirtis . . . . .	7	12 Elektros schema . . . . .	43
2.3 Naudojimas ne pagal paskirtį . . . . .	7	13 Priedų elektros jungtys . . . . .	45
2.4 Saugos priemonės . . . . .	7	13.1 Kelių padėčių jungiklio prijungimas . . . . .	45
2.5 Bendroji saugos informacija . . . . .	8	13.1.1 Kelių padėčių jungiklio su filtro	
2.6 Perdavimas naudotojui . . . . .	8	indikatoriumi prijungimas . . . . .	45
2.7 Standartai ir reikalavimai . . . . .	8	13.1.2 Papildomo kelių padėčių jungiklio su filtro	
3 Pristatymo apimtis . . . . .	9	indikatoriumi prijungimas . . . . .	46
4 Prietaiso savybės . . . . .	10	13.2 Belaidžių valdiklių ir jutiklių prijungimas . . . . .	47
5 Techninės specifikacijos . . . . .	11	13.3 Brink Air Control prijungimas . . . . .	48
5.1 Techninė informacija . . . . .	11	13.4 Brink Touch Control prijungimas . . . . .	48
5.2 Matmenys . . . . .	13	13.5 Drėgmės jutiklio prijungimas . . . . .	49
5.3 Jungtys . . . . .	14	13.6 CO2 jutiklio prijungimas . . . . .	50
5.4 Vidinių dalių apžvalga . . . . .	15	13.7 Vėdinimo pagal poreikį sistemos prijungimas . . . . .	51
6 Naudojimas . . . . .	16	13.8 Lauko oro pašildytuvo prijungimas . . . . .	52
6.1 Aprašymas . . . . .	16	13.9 Tiekiamo oro pašildytuvo prijungimas . . . . .	54
6.2 Apėjimo sklendė . . . . .	16	14 Techninės priežiūros dalys . . . . .	56
6.3 Apsauga nuo užšalimo . . . . .	17	14.1 Techninės priežiūros dalių užsakymas . . . . .	56
6.4 Židiny . . . . .	17	14.2 Techninės priežiūros dalių sąrašas . . . . .	57
6.5 Priešgaisrinė automatika . . . . .	17	14.3 Techninės priežiūros prekių išskleistas vaizdas . . . . .	58
7 Montavimas . . . . .	19	15 Nuostatos . . . . .	59
7.1 Montavimas. Bendroji dalis. . . . .	19	16 Atitikties deklaracija . . . . .	62
7.2 Prietaiso pastatymas . . . . .	19	17 ERP vertės . . . . .	63
7.3 Ortakių prijungimas . . . . .	22	18 Perdirbimas ir utilizavimas . . . . .	65
7.4 Elektros jungtys . . . . .	23		
7.4.1 Maitinimo kištuko prijungimas . . . . .	23		
7.4.2 Kelių padėčių jungiklio prijungimas . . . . .	23		
7.4.3 „eBus“ prijungimas . . . . .	24		
7.4.4 24 V jungtis . . . . .	24		
7.4.5 Drėgmės jutiklio prijungimas . . . . .	24		
7.4.6 Signalo išvesties prijungimas . . . . .	24		
7.4.7 Išorinės magistralės jungtys . . . . .	25		
8 Nustatymas veikti . . . . .	27		
8.1 Nustatymo veikti procedūra . . . . .	27		
8.2 Įjungimas ir išjungimas . . . . .	27		
8.3 Vėdinimo režimo nustatymas . . . . .	27		
8.4 Nuostatų keitimas . . . . .	28		
8.5 Gamyklinių nuostatų atkūrimas . . . . .	29		
8.6 Prietaiso nuostatų kopijavimas . . . . .	29		
9 Prietaiso būsenos šviesos diodų apžvalga . . . . .	30		
10 Sutrikimas . . . . .	31		
10.1 Trikčių analizė . . . . .	31		
10.2 Trikčių sąrašas . . . . .	32		
11 Priežiūra . . . . .	35		
11.1 Bendroji priežiūra . . . . .	35		
11.2 Priežiūros intervalas . . . . .	35		

# 1 Apie šį dokumentą

Dėkojame, kad pasirinkote vieną iš mūsų gaminių. Šioje montavimo ir eksploataavimo instrukcijoje pateikiama visa reikiama informacija, kad galėtumėte susipažinti su nauju gaminiu.

- Perskaitykite šį dokumentą prieš pradėdami dirbti su prietaisu.
- Vadovaukitės šiame dokumente pateiktomis instrukcijomis.

Nesilaikant šių instrukcijų bet kokia „Brink Climate Systems B.V.“ garantija netenka galios.

Norėdami gauti daugiau informacijos, pateikti atsiliepimų ar pasiūlymų: [info@brinkclimatesystems.nl](mailto:info@brinkclimatesystems.nl)

Brink Climate Systems B.V.  
P.O. box 11  
NL-7950 AA, Staphorst, Nyderlandai  
T. +31 (0) 522 46 99 44  
[www.brinkclimatesystems.nl](http://www.brinkclimatesystems.nl)

## 1.1 Autorių teisės

Šis dokumentas, taip pat visos ataskaitos, iliustracijos, duomenys, informacija ir kita medžiaga yra „Brink Climate Systems B.V.“ nuosavybė, todėl ją „Brink Climate Systems B.V.“ atskleidžia tik konfidencialiai.

## 1.2 Dokumento taikymo sritis

Šis dokumentas taikomas: „Ease 200 Enthalpy“.

## 1.3 Šio dokumento saugojimas

Naudotojas yra atsakingas už šio dokumento saugojimą.

1. Sumontavę sistemą, šį dokumentą perduokite naudotojui.
2. Dokumentas turi būti laikomas tinkamoje vietoje ir visada būti prieinamas.
3. Jei sistema perduodama trečiajai šaliai, reikia perduoti ir dokumentą.

## 1.4 Tikslinė grupė

Šis dokumentas skirtas santechnikos, elektros ir ŠVOK sistemų rangovams.

Rangovas apibrėžiamas kaip kvalifikuotas ir tinkamai išmokytas montuotojas, elektrikas ar panašios kvalifikacijos specialistas.

Rangovai, kuriuos išmokė ir (arba) įgaliojo „Brink Climate Systems B.V.“, taip pat turi turėti šią kvalifikaciją:

- šiam prietaisui skirtas gaminių mokymas, kurį teikia „Brink Climate Systems B.V.“.

Naudotojas apibrėžiamas kaip asmuo, kuris specialisto buvo išmokytas naudoti „Ease 200 Enthalpy“.

## 1.5 Įspėjimai

Prieš pradėdant vykdyti instrukciją, tekste pateikiamais įspėjimais esate įspėjami apie galimą riziką. Įspėjimuose pateikiama informacijos apie galimą rizikos dydį naudojant piktogramą ir raktinį žodį.



### **Pavojus**

Nepaprastai pavojinga situacija, kuri, jei jos nebus išvengta, sukels mirtiną ar sunkų sužalojimą.



### **Pavojus**

Nepaprastai pavojinga su elektra susijusi situacija, kuri, jei jos nebus išvengta, sukels mirtiną ar sunkų sužalojimą.



### **Įspėjimas**

Nepaprastai pavojinga situacija, kuri, jei jos nebus išvengta, gali sukelti mirtiną ar sunkų sužalojimą.



### **Dėmesio**

Potencialiai pavojinga situacija, kuri, jei jos nebus išvengta, gali sukelti nežymų ar vidutinio sunkumo sužalojimą.



### **Pastaba**

Situacijos, kurioms susiklosčius gali įvykti nelaimingi atsitikimai su įrangos ar turto sugadinimu.

### **Įspėjimai išdėstomi taip:**



### **Įspėjimas**

**Galimi variantai: pavojus / įspėjimas / perspėjimas / pastaba**

**Rizikos tipas ir šaltinis.**

Rizikos paaiškinimas

**1. Rizikos prevencijos veiksmas**

# 2 Sauga

## 2.1 Reikalinga kvalifikacija

- Su elektros komponentais leidžiama dirbti tik kvalifikuotiems elektrikams.
- Prietaiso techninę priežiūrą arba remontą gali atlikti tik „Brink Climate Systems B.V.“ klientų aptarnavimo komanda arba „Brink Climate Systems B.V.“ įgaliotas specialistas.
- Patikrą ir techninę priežiūrą turi atlikti „Brink Climate Systems B.V.“ išmokytas specialistas.

## 2.2 Naudojimo paskirtis

Prietaisas skirtas naudoti tik namų aplinkoje.

Naudoti prietaisą kitais tikslais leidžiama tik pasikonsultavus su nacionaline „Brink Climate Systems B.V.“ atstovybe ir „Brink Climate Systems B.V.“ techninės priežiūros skyriui atlikus atidavimo eksploatuoti procedūrą. Šiuo tikslu kreipkitės į vietinį montuotoją ir nacionalinę „Brink Climate Systems B.V.“ atstovybę.

Bet kokie nukrypimai nuo šių pritaikymo sričių laikomi neatitinkančiais reikalavimų. Nenaudokite prietaiso šiomis aplinkos sąlygomis:

- sprogi aplinka arba sprogi atmosfera;
- labai šėdinanti (pvz., chloras, amoniakas) arba užteršta atmosfera (pvz., dulkės, kurių sudėtyje yra metalų);
- vietovės, esančios daugiau kaip 2000 m virš jūros lygio.

Prietaisą galima naudoti tik šiomis aplinkos sąlygomis:

- jis turi būti naudojamas tik uždaroje ir nuo šalčio apsaugotose vietose ( $> +2^{\circ}\text{C}$ );
- aplinkos temperatūra ir santykinis drėgnis turi atitikti techninėse specifikacijose nustatytas ribas.

## 2.3 Naudojimas ne pagal paskirtį

Prietaisą galima naudoti tik pagal paskirtį. Gaminio naudojimas bet koku kitu tikslu ar bet kuriuo metu atlikti pakeitimai, įskaitant montavimo ir įrengimo metu, panaikina visas garantines pretenzijas. Už tokį naudojimą atsako tik naudotojas.

## 2.4 Saugos priemonės

1. Niekada neišimkite, neapeikite ar kitaip neišjunkite jokios saugos ar stebėjimo įrangos.
2. Prietaisą eksploatuokite tik tuo atveju, jei jis yra puikios techninės būklės.
3. Visus gedimus ar žalą, kurie turi įtakos saugai, turi nedelsiant ištaisyti kvalifikuotas rangovas.
4. Visus sugedusius komponentus būtina pakeisti originaliomis „Brink Climate Systems B.V.“ atsarginėmis dalimis.
5. Dėvėkite asmens apsaugos priemones.

## 2.5 Bendroji saugos informacija



### Pavojus

#### **Elektros įtampa. Žūties nuo elektros smūgio pavojus.**

- Visus elektros darbus turi atlikti kvalifikuotas asmuo.



### Pavojus

#### **Besisukančios dalys įrenginyje.**

- Naudokite prietaisą tik esant uždarytam korpusui.

## 2.6 Perdavimas naudotojui

1. Naudotojui pateikite šias instrukcijas ir kitus taikomus dokumentus.
2. Instruktuokite naudotoją, kaip valdyti prietaisą.
3. Informuokite naudotoją apie šiuos dalykus:
  - Patikras ir techninę priežiūrą turi atlikti „Brink Climate Systems B.V.“ išmokytas rangovas.
  - „Brink Climate Systems B.V.“ rekomenduoja sudaryti patikros ir techninės priežiūros sutartį su rangovu, kurį išmokė „Brink Climate Systems B.V.“.
  - Prietaiso techninę priežiūrą arba remontą gali atlikti tik „Brink Climate Systems B.V.“ klientų aptarnavimo komanda arba „Brink Climate Systems B.V.“ įgaliotas specialistas.
  - Naudokite tik originalias „Brink Climate Systems B.V.“ atsargines dalis.
  - Neatlikite jokių techninių prietaiso, saugomų zonų ar valdymo komponentų pakeitimų.
  - „Montavimo taisyklių dokumentas“ ir kiti taikomi dokumentai turi būti saugiai laikomi tinkamoje vietoje ir būti visada prieinami.

## 2.7 Standartai ir reikalavimai

**Laikykitės visų standartų ir gairių, taikomų šios vėdinimo sistemos montavimui ir eksploatavimui jūsų šalyje. Vadovaukitės informacija ant prietaiso tipo plokštelės.**

**Įrengiant ir eksploatuojant vėdinimo sistemą turi būti laikomasi šių vietinių taisyklių:**

- įrengimo vietos sąlygos;
- elektros jungtis prie maitinimo šaltinio;
- regione taikomų statybos taisyklių nuostatos.

**Įrengiant visų pirma turi būti laikomasi šių bendrųjų nuostatų, taisyklių ir gairių:**

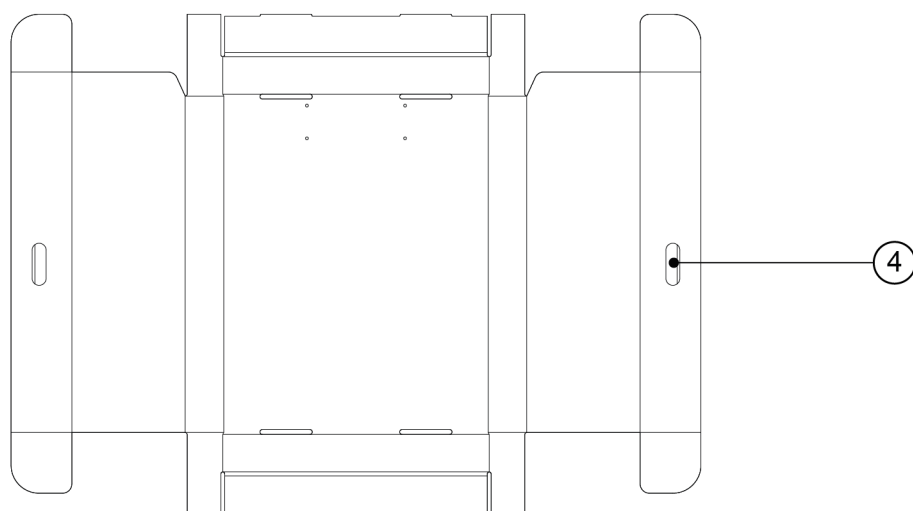
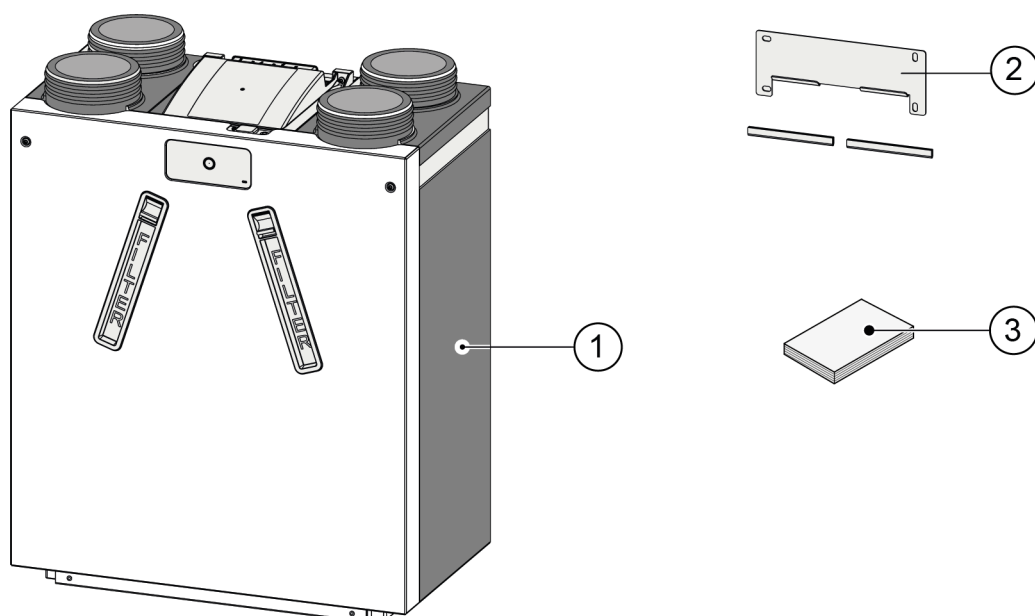
- Būstų vėdinimo sistemų kokybės reikalavimai pagal nacionalines normas ir taisykles (pvz., NL: ISSO 61 ir 62, DE: DIN 1946-6).
- Būstų subalansuoto vėdinimo kokybės reikalavimai pagal nacionalines normas ir taisykles (pvz., NL: ISSO 61 ir 62, DE: DIN 1946-6).
- Būstų ir gyvenamųjų pastatų vėdinimo taisyklės.
- Žemos įtampos įrenginių saugos taisyklės.
- Teisės aktus dėl vidaus nuotekų sistemų prijungimo butuose ir gyvenamuosiuose pastatuose.
- Visos papildomos vietos komunalinių paslaugų teikimo taisyklės.
- „Ease“ montavimo reikalavimai.
- Be anksčiau nurodytų projektavimo ir montavimo reikalavimų bei rekomendacijų, būtina laikytis ir nacionalinių statybos bei vėdinimo teisės akty.

# 3 Pristatymo apimtis

Prieš pradėdami montuoti šilumos atgavimo įrenginį patikrinkite, ar komplekte pateikti visi jo komponentai ir ar jie nesugadinti.

*Tiekiamą šilumos atgavimo įrenginio Ease 200 Enthalpy komplektą sudaro toliau aprašyti komponentai:*

1. Šilumos atgavimo įrenginys.
2. Tvirtinimo ant sienos rinkinys, kurį sudaro:
  - sieninis laikiklis;
  - 2 x guminės juostelės.
3. Trumpoji montavimo instrukcija.
4. Gręžimo ir tvirtinimo šablonas.



# 4 Prietaiso savybės

„Ease 200 Enthalpy“ yra vėdinimo įrenginys su šilumos atgavimo funkcija, skirtas subalansuotam gyvenamųjų patalpų vėdinimui užtikrinti.

## *Funkcijos*

- Didžiausias pajėgumas 200 m<sup>3</sup>/val.
- Didelio efektyvumo šilumokaitis.
- „ISO Coarse 60%“ klasės filtrai.
- Automatinė apėjimo sklendė.
- 4 vėdinimo režimai su reguliuojamomis oro srauto greičio nuostatomis.
- Filtro bei trikčių indikacija ant prietaiso ir filtro bei trikčių indikacijos galimybė ant kelių padėčių perjungiklio.
- Pažangioji apsauga nuo užšalimo.
- Žemas triukšmo lygis.
- Pastovaus oro srauto kontrolė.
- Drėgmės atgavimas.

„Ease 200 Enthalpy“ tiekiamas **kairinės** ir **dešinės** modifikacijos. Kairinės ir dešinės modifikacijos modelių neįmanoma konvertuoti vieno į kitą.

Visas prietaiso jungtis žr. → [Jungtys](#) -> psl. 14 .

Prietaisas pristatomas paruoštas prijungti 230 V tinklo kištuku.

# 5 Techninės specifikacijos

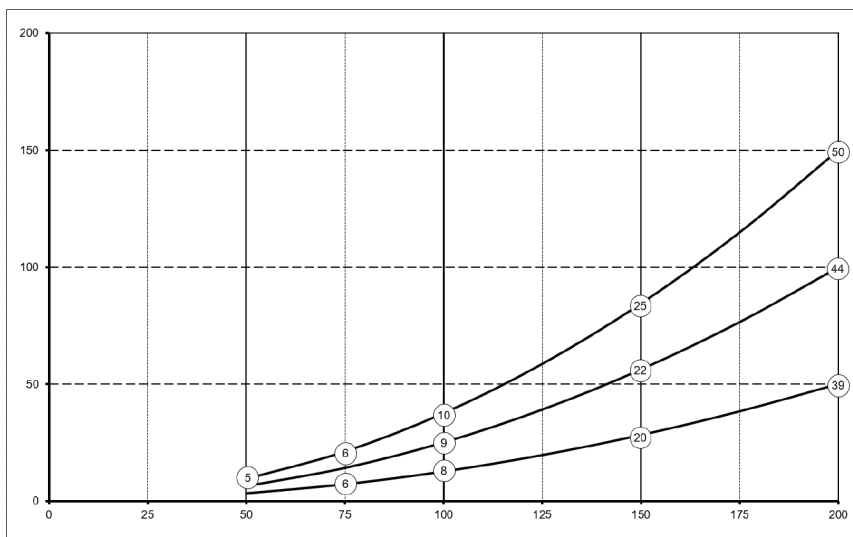
## 5.1 Techninė informacija

<b>Ease 200 Enthalpy</b>											
Maitinimo įtampa [V/Hz]	230 V / 50 Hz										
Matmenys (p x a x g) [mm]	560 x 660 x 315										
Kanalo skersmuo [mm]	Ø125										
Svoris [kg]	20										
Filtrų klasė	ISO Coarse 60%										
Ventiliatoriaus nuostata	0 / ventiliatoriaus simbolis		1		2		3		maks.		
Oro srautas m <sup>3</sup> /val. (gamykloje nustatytos vertės)	50		75		100		150		200		
Leidžiamas ortakio sistemos pasipriešinimas [Pa]	3	9	7	21	13	38	28	84	50	150	
Vardinė galia [W]	8,5	9,2	11,0	12,8	17,0	20,7	39,6	50,2	77,5	100,4	
Vardinė srovė [A]	0,12	0,13	0,13	0,15	0,17	0,21	0,35	0,43	0,64	0,82	
Cos φ	0310	0316	0372	0383	0425	0437	0496	0507	0528	0535	
Maks. vardinė srovė [A]	1,5										
Leistinos aplinkos sąlygos	Nuo +2 °C iki +40 °C. SD <90 % nesikondensuojantis										
Laikymo ir gabenimo sąlygos	Nuo -20 °C iki +45 °C. SD <90 % nesikondensuojantis										
Leistina per prietaisą cirkuliuojančio oro temperatūra	Nuo -20 °C iki +45 °C										
<b>Garso galia</b>											
Vėdinimo pajėgumas [m <sup>3</sup> /val.]							80	120	160	200	
Garso galios lygis L <sub>w</sub> (A)	Statinis slėgis [Pa]										
	Korpuso spinduliuotė [dB(A)]										
	Ortakio „iš būsto“ [dB(A)]*										
	Ortakio „į būstą“ [dB(A)]*										

\*) Ortakio garso lygis, įskaitant galinę pataisą  
Praktiškai vertė gali skirtis 1dB(A) dėl matavimo paklaidų.

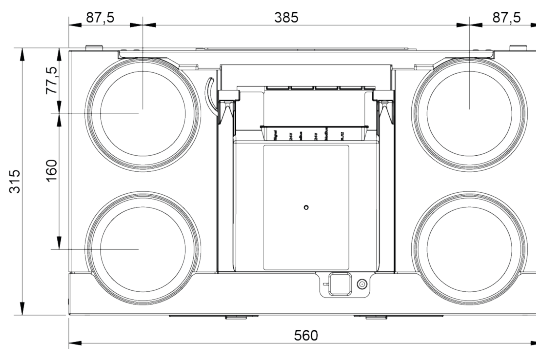
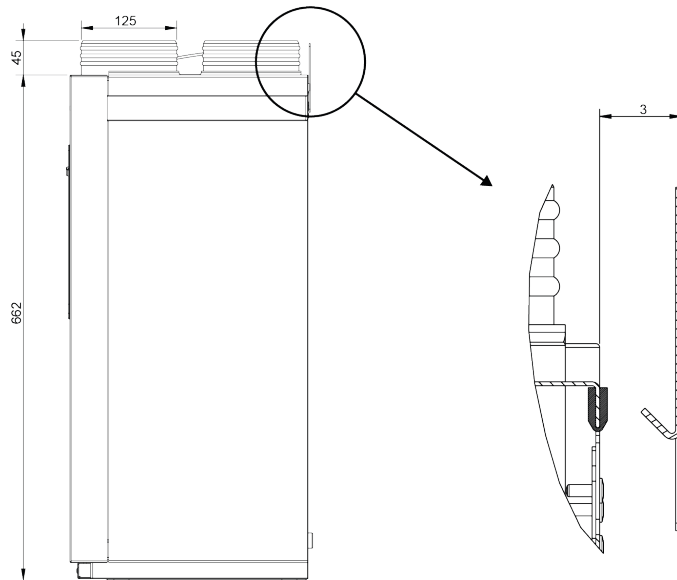
Apskritime nurodyta vertė yra vieno ventiliatoriaus galia (vatais)

Ortakių  
sistemos  
pasipriešinimas  
[Pa]



Oro srautas [m³/h]

## 5.2 Matmenys



*Visi nurodyti matmenys pateikti mm.*

## 5.3 Jungtys

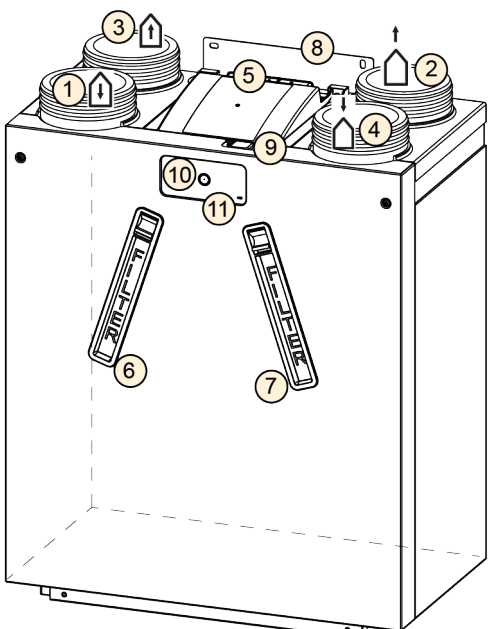
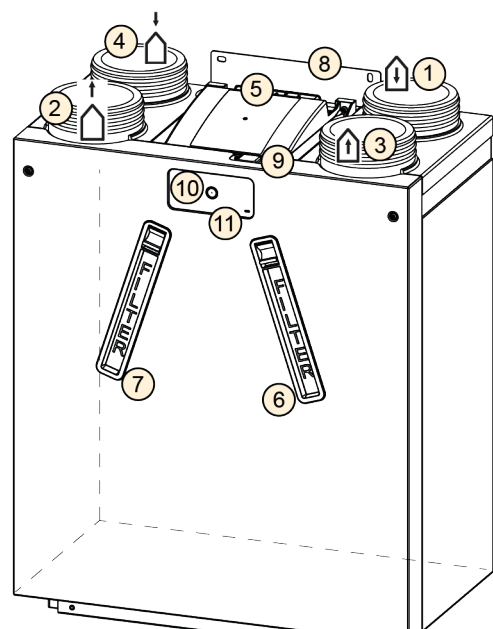



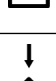
„Ease 200 Enthalpy“ prietaisas tiekiamas kairinės ir dešinės modifikacijos.

### Kairinė modifikacija:

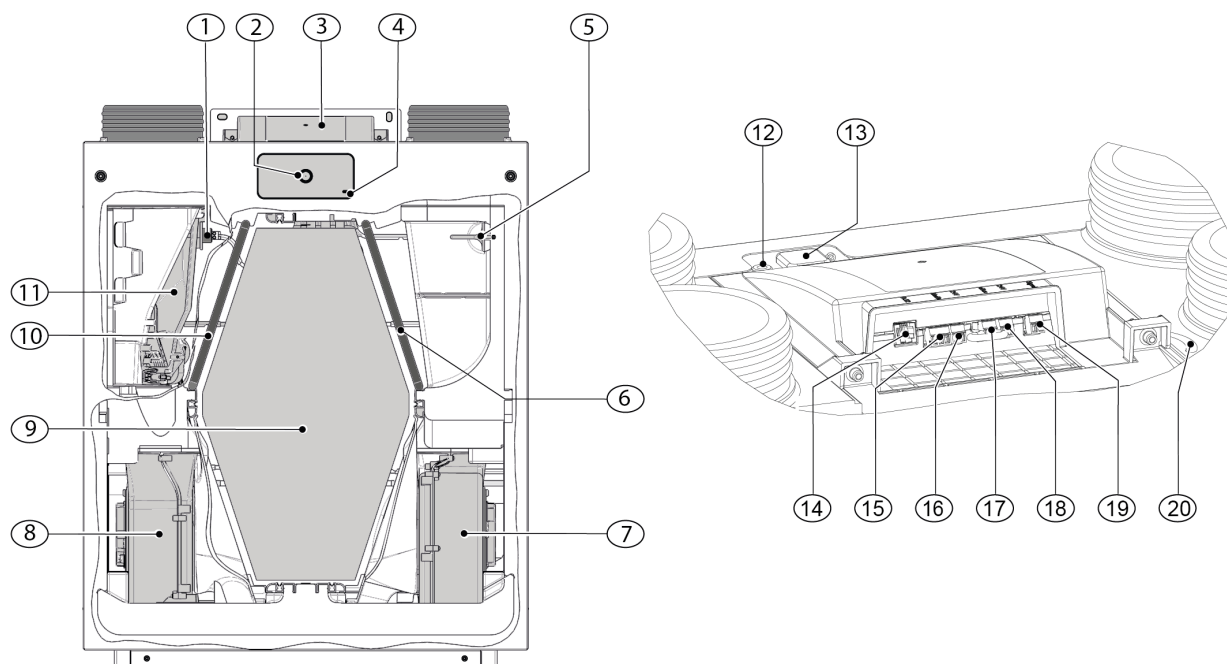
- „Šilto“ oro tiekimo (1) ir oro ištraukimo (3) jungtys yra kairėje prietaiso pusėje.

### Dešininė modifikacija:

- „Šilto“ oro tiekimo (1) ir oro ištraukimo (3) jungtys yra dešinėje prietaiso pusėje.

Kairinė modifikacija		Dešininė modifikacija		
				
1	Tiekiamas oras		6	Šalinamo oro filtras
2	Šalinamas oras		7	Tiekiamo oro filtras
3	Ištraukiamas oras		8	Tvirtinimo laikiklis
4	Lauko oras		9	USB ir techninės priežiūros priemonės jungtis
5	Valdymo plokštės elektrinės jungtys		10	Mygtukas
			11	Būsenos šviesos diodas

## 5.4 Vidinių dalių apžvalga



Pirmiau parodytas prietaisas yra kairinės modifikacijos: dešinės modifikacijos prietaise visos vidinės dalys yra veidrodinės.

1	Ištraukiamo oro temperatūros jutiklis (NTC2)	11	Apėjimo sklendė su varikliu
2	Mygtukas	12	Techninės priežiūros priemonės jungtis
3	Valdymo plokštės vieta	13	USB jungtis
4	Būsenos šviesos diodas	14	RJ12 jungtis (X14 / juoda)
5	Lauko oro temperatūros jutiklis (NTC1)	15	„ModBus“ jungtis (X15 / raudona)
6	Tiekiamo oro filtras	16	24 V jungtis (X16 / juoda)
7	Šalinamo oro ventiliatorius	17	„eBus“ jungtis (X17 / žalia)
8	Tiekiamo oro ventiliatorius	18	24 V jungtis (X18 / juoda)
9	Šilumokaitis	19	Relės išėjimas (X19 / mėlyna)
10	Šalinamo oro filtras	20	230 V maitinimo kabelis

# 6 Naudojimas

## 6.1 Aprašymas

Tiekiamas prietaisas yra paruoštas naudoti ir prijungus prie tinklo pasileidžia automatiškai. Šalinamas nešvarus vidaus oras šildo šviežią ir švarų iš lauko tiekiamą orą. Taip taupoma energija, tiekiant šviežią orą į būstą. Prietaisas turi keturis (4) reguliuojamus vėdinimo režimus, kiekvienam režimui oro srautas nustatomas gamykloje.

Pastovaus tūrio reguliavimo sistema užtikrina subalansuotą oro srautą tarp tiekiamo ir šalinamo oro, nepriklausomai nuo ortakio slėgio.

Prietaiso priekyje yra mygtukas, kuriuo:

- Nustatomas norimas vėdinimo režimas ( → [Vėdinimo režimo nustatymas](#) -> psl. 27 ).
- Iš naujo nustatoma filtro indikacija ( → [Filtrų valymas ir \(arba\) keitimas](#) -> psl. 36 ).

Norint pakeisti bet kokias prietaiso nuostatas, reikia prijungti išorinį (papildomą) valdiklį:

- „Brink Air Control“ ( → [Brink Air Control prijungimas](#) -> psl. 48 ).
- Techninės priežiūros priemonę (laikinas prisijungimas tik montuotojams).

Kiti galimi išorinio valdymo priedai:

- Kelių padėčių jungiklis ( → [Kelių padėčių jungiklio prijungimas](#) -> psl. 45 ).
- Belaidžiai valdikliai ir jutikliai ( → [Belaidžių valdiklių ir jutiklių prijungimas](#) -> psl. 47 ).
- „Brink Touch Control“ ( → [Brink Touch Control prijungimas](#) -> psl. 48 ).
- Drėgmės jutiklis ( → [Drėgmės jutiklio prijungimas](#) -> psl. 49 ).
- CO<sub>2</sub> jutiklis (-iai) ( → [CO<sub>2</sub> jutiklio prijungimas](#) -> psl. 50 ).

## 6.2 Apėjimo sklendė

100 % apėjimo funkcija užtikrina, jog užterštas išleidžiamas oras cirkuliuotų atgal, o ne per šilumokaitį, kad vėsesnis tiekiamas oras nebūtų šildomas.

Vėsesnio išorės oro tiekimo poreikis išskyla, pvz., šiltomis vasaros naktimis.

Apėjimo sklendė atsidaro ir užsidaro automatiškai, kai įvykdomos tam tikros sąlygos, žr. toliau pateiktą lentelę.

### Automatinė apėjimo valdymo strategija

<b>Apėjimo sklendė ir Atidaryta („Open“)</b>	<ul style="list-style-type: none"><li>▪ Lauko temperatūra aukštesnė nei 10 °C (temperatūros nustatymas reguliuojamas pagal 2.3 parametą)</li><li>▪ lauko temperatūra žemesnė už patalpos temperatūrą būste, <b>ir</b> būsto temperatūra aukštesnė nei 24 °C (temperatūros nustatymas reguliuojamas pagal 2.2 parametą).</li></ul>
<b>Apėjimo sklendė arba Uždaryta</b>	<ul style="list-style-type: none"><li>▪ Lauko temperatūra žemesnė nei 10 °C (temperatūros nustatymas reguliuojamas pagal 2.3 parametą)</li><li>▪ lauko temperatūra aukštesnė už vidaus temperatūrą būste, <b>arba</b> būsto temperatūra žemesnė nei 24 °C (temperatūros nustatymas reguliuojamas pagal 2.2 parametą), atėmus nustatytą histerezę pagal 2.4 parametą.</li></ul>

Prietaisas turi „Bypass boost“ (apėjimo pastiprinimo) funkciją. Suaktyvinus šią funkciją naudojant 2.5 parametą, vos tik atsidaro apėjimo sklendė prietaisas nustatomas į 2.6 parametre parinktą vėdinimo lygį.

## 6.3 Apsauga nuo užšalimo

Siekiant išvengti šilumokaičio užšalimo, kai lauko temperatūra yra žema, prietaise įrengta išmanioji užšalimo kontrolės funkcija. Ši funkcija užtikrina, kad į prietaisą patektų mažiau šalto lauko oro, jei šilumokaityje aptinkama susidariusio ledo. Naudojant pasirinktinį išorinį lauko oro pašildytuvą, kai lauko temperatūra krenta, galima vėdinti ilgiau, išlaikant pusiausvyrą.

Jei būstas sandarus, primygtinai rekomenduojama naudoti papildomą išorinį lauko oro pašildytuvą.



### Pastaba

Siekiant išvengti disbalanso esant žemesnei lauko temperatūrai, tokiu atveju būtina naudoti papildomą išorinį lauko oro pašildytuvą.

## 6.4 Židinyss



### Įspėjimas

**Kai veikia nuo patalpos oro priklausomas židinyss, 1.5 parametro „Disbalansas leistinas“ vertė turi būti „NE“.**

Ekspluatuojant vėdinimo sistemą su židiniu, visada būtina pasitarti su atsakingu rajono kaminkrėčiu ir laikytis atskirų šalių reikalavimų dėl židinių. Sistemą visada turi patvirtinti atsakingas rajono kaminkrėtyss.

## 6.5 Priešgaisrinė automatika

Gamykloje įrengta priešgaisrinės automatikos funkcija.

Suaktyvintus priešgaisrinės automatikos funkciją, prietaiso ventiliatoriai sustos.

Priešgaisrinės automatikos funkcija gali būti įjungta naudojant specialų RJ12 jungties X14 perjungimo modelį (prietaiso valdymo plokštėje).

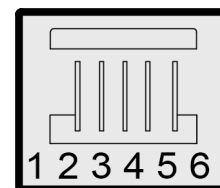
Be to, 16.1 parametras „išeinamasis signalas“ gali būti nustatytas į „išorinis kontaktas“, tai perjungs jungties X19 išvestį iš 24 V nuol. sr. į 0 V, kai suaktyvina funkcija „priešgaisrinė automatika“. Jungtis X19 (mėlyna) yra prietaiso valdymo plokštėje.



### Pastaba

Jungties X19 filtro ir įspėjimo funkcija bus panaikinta, kai 16.1 parametras bus nustatytas kaip „išorinis kontaktas“. X19 teiks tik 24 V arba 0 V, priklausomai nuo X14 įvesčių.

Funkcija „priešgaisrinė automatika“ bus aktyvinta, kai jungties X14 kaiščiai Nr. 3, Nr. 4 ir Nr. 5 bus prijungti prie kaiščio Nr. 2 (žeminimas).



X14



### Pastaba

Jungikliai (relės arba elektroniniai), naudojami bet kokiai įvesčiai su žeminimu sujungti, turi užtikrinti ne mažesnę kaip 5 mA perjungimo srovę tarp bet kurių įvesčių (kaiščio Nr. 3–5) ir kaiščio Nr. 2 (žeminimas).

**Svarbu:**

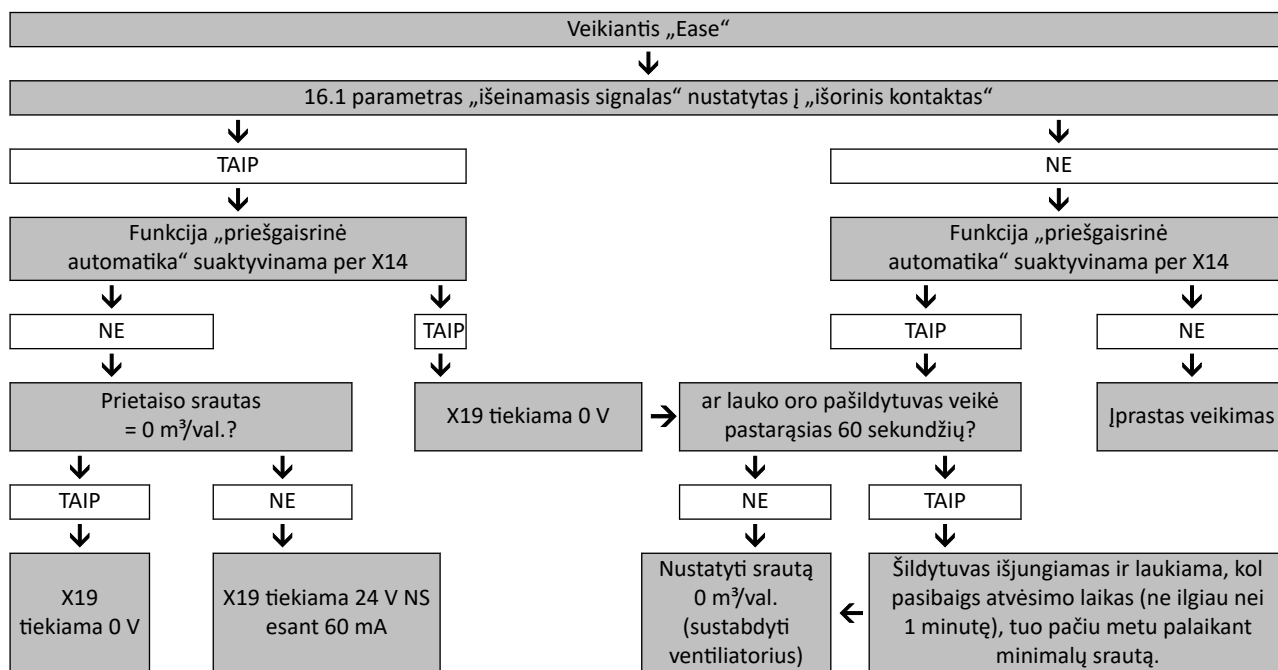
Kai X14 nenaudojamas (nėra prijungtas kelių padėčių jungiklis), X14 kaiščius Nr. 3, Nr. 4 ir Nr. 5 galima prijungti vieną prie kito, tada prijungti prie kaiščio Nr. 2 (įžeminimas) galima tik vienu jungikliu.

Kai X14 naudoja kelių padėčių jungiklis, „priešgaisrinės automatikos“ funkciją galima įjungti naudojant „Brink“ RJ12 skirstytuvą (prekės numeris 510472).

Kad būtų galima toliau naudoti kelių padėčių jungiklį, tarp prietaiso X14 ir kelių padėčių jungiklio sumontuokite skirstytuvą.

Nenaudojamą jungtį ant skirstytuvo galima panaudoti funkcijai „priešgaisrinė automatika“.

Kai naudojamas skirstytuvus, kaiščiai Nr. 3–5 turi būti atskirai prijungiami prie įžeminimo ir neturi būti prijungti visi kartu – jei kaiščiai Nr. 3–5 bus prijungti vienu metu, kelių padėčių jungiklis neveiks.

**Proceso veikimo schema „Priešgaisrinė automatika“**

# 7 Montavimas

## 7.1 Montavimas. Bendroji dalis.

1. Prietaiso pastatymas ( → [Prietaiso pastatymas](#) -> psl. 19 ).
2. Ortakių prijungimas ( → [Ortakių prijungimas](#) -> psl. 22 ).
3. Elektros komponentų prijungimas ( → [Elektros jungtys](#) -> psl. 23 ).

*Įrengimui taikomi šie reikalavimai:*

- Vėdinimo sistemų gyvenamosiose patalpose kokybės reikalavimai.
- Subalansuoto vėdinimo būstuose kokybės reikalavimai.
- Nacionalinės būstų ir gyvenamųjų pastatų vėdinimo taisyklės.
- Nacionalinės vidaus nuotekų sistemų prijungimo būstuose ir gyvenamuosiuose pastatuose taisyklės.
- Žemos įtampos įrenginių saugos taisyklės.
- Visos papildomos vietos komunalinių paslaugų teikimo taisyklės.
- Prietaiso „Ease 200 Enthalpy“ montavimo reikalavimai.
- Be anksčiau nurodytų projektavimo ir montavimo reikalavimų bei rekomendacijų, būtina laikytis ir nacionalinių statybos bei vėdinimo teisės aktų.

## 7.2 Prietaiso pastatymas

Prietaisą galima montuoti ant sienos naudojant pridedamą tvirtinimo laikiklį arba (virtuvės) spintelėje. Taip pat galima įsigyti papildomą montavimo stovą, skirtą montuoti ant grindų. Siekiant išvengti vibracijos, prietaisas turi būti montuojamas ant tvirtos sienos, kurios masė yra bent 170 kg/m<sup>2</sup>.

### Montavimo aspektai

- Prietaisą montuokite izoliuotoje neužšalancioje vietoje (>+2 °C).
- Pasirūpinkite, kad prietaisas stovėtų (kabėtų) horizontaliai.
- Prietaiso negalima montuoti vietoje, kurioje yra daug kondensato (pvz., vonios kambaryje).
- Siekiant užkirsti kelią kondensacijai ant prietaiso išorės, įrengimo vieta turi būti vėdinama.
- Įrengimo vietoje turi būti galimybė sumontuoti pakankamai sandarų kondensato išleidimo kanalą su pakankamu nuolydžiu (netaikoma „Enthalpy“ prietaisams).
- Įprastomis eksploataavimo sąlygomis entalpinio vėdinimo įrenginiui nereikia kondensato išleidimo angos. Išskirtiniais atvejais, pavyzdžiui, drėgnų naujos statybos namų šildymo protokolo metu, patartina taikyti papildomą natūralų vėdinimą arba prijungti kondensato drenažą, kad būtų išvengta galimų drėgmės problemų.
- Prietaiso priekinę dalį palikite prieinamą, kad būtų galima atlikti techninę priežiūrą.

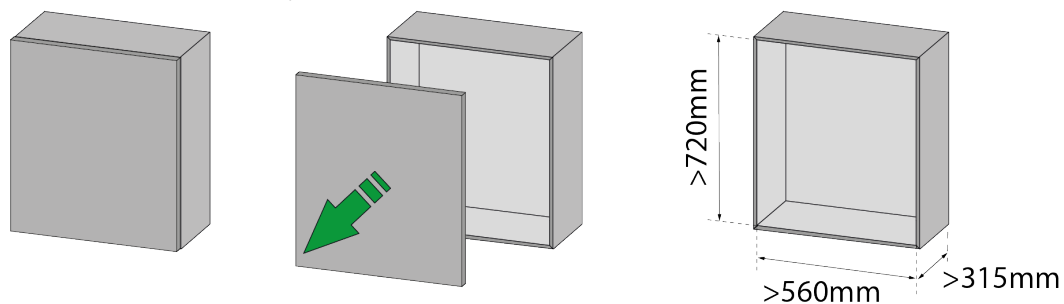
### Gręžimo ir tvirtinimo šablonas

- Naudokite gręžimo ir tvirtinimo šabloną (kartoninį įdėklą) prietaisui nugabenti į vietą, kurioje jį reikia sumontuoti, žr. → [Pristatymo apimtis](#) -> psl. 9
- Neišmeskite šablono, jis naudojamas montuojant prietaisą.

## Montavimo veiksmai

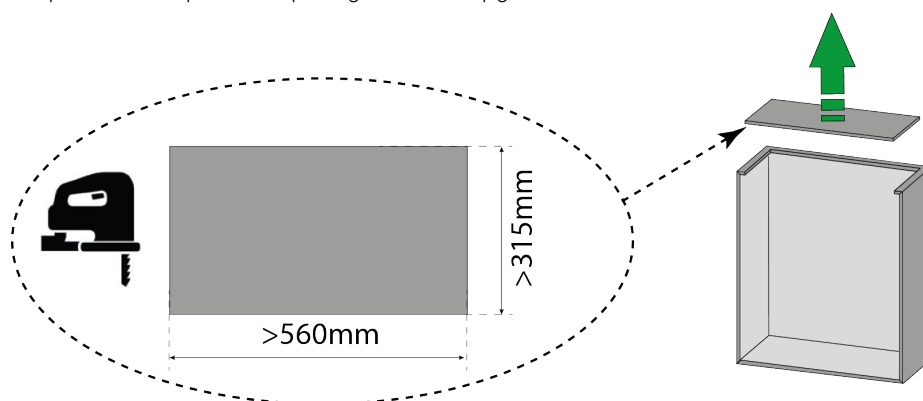
**1**

- Prietaisą montuokite ant sienos arba (virtuvės) spintelėje.
- Pirmiausia nustatykite, ar yra pakankamai vietos.



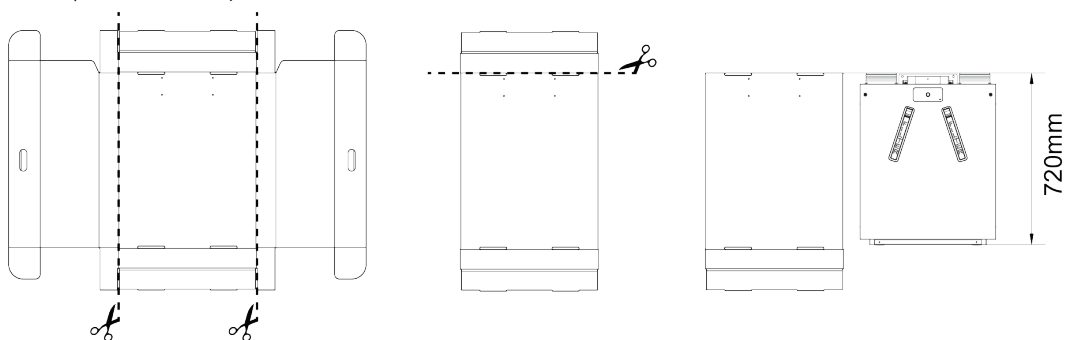
**2**

- Siaurapjūkliu išpjaukite spintelės viršų.
- Pasirūpinkite spintelės ir aplinkos apsauga, kad neapgadintumėte.



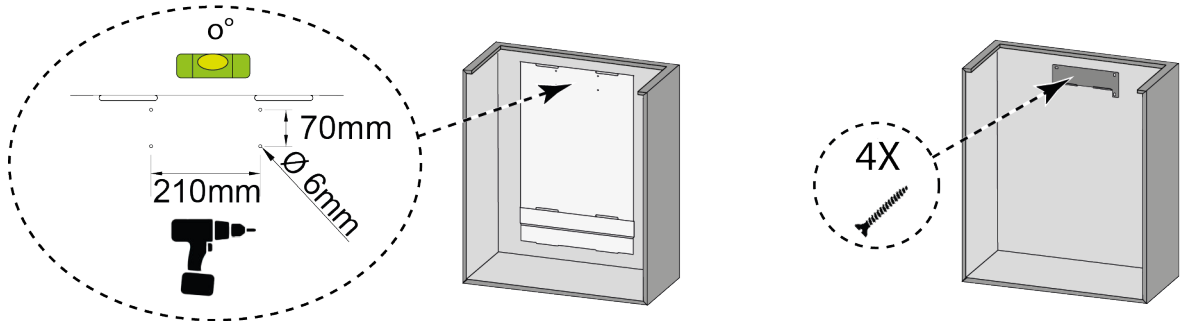
**3**

- Iškirpkite gręžimo ir montavimo šablona.
- Pasirinkite prietaiso vietą.



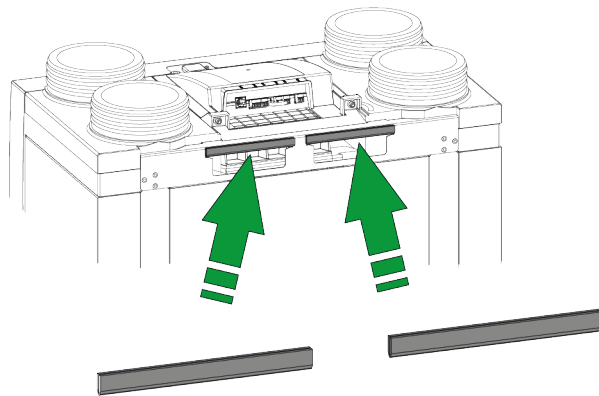
4

- Išgręžkite 4 skylės sieniniam laikikliui.
- Pritvirtinkite sieninį laikiklį tinkamais varžtais ir kištukais.



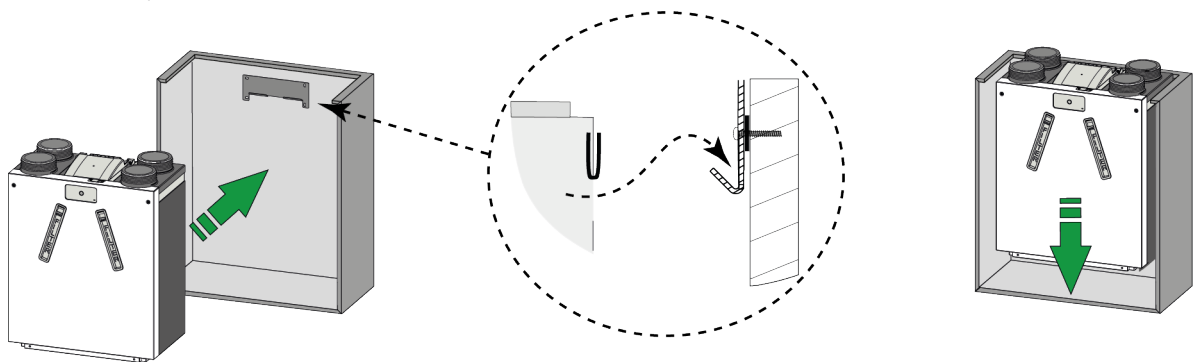
5

- Įdėkite 2 gumines juosteles prietaiso gale.



6

- Pakabinkite prietaisą ant sieninio laikiklio.

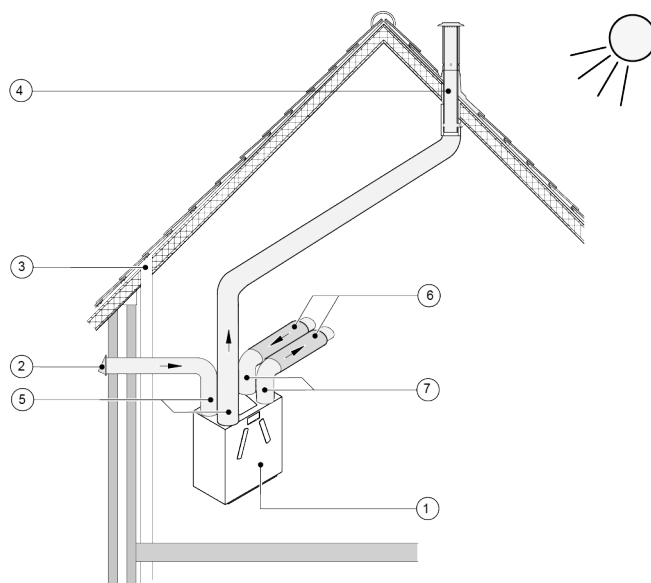


## 7.3 Ortakių prijungimas

- Visi ortakiai turi būti montuojami taip, kad būtų sandarūs orui.
- Siekiant išvengti kondensacijos ant prietaiso išorinio tiekimo ortakio ir šalinimo ortakio išorinės pusės, išorinio tiekimo ortakis ir šalinimo ortakis iš išorės turi būti izoliuoti uždarytų porų garams atsparia izoliacija. Jei naudojami termiškai izoliuoti ortakiai, papildoma izoliacija nereikalinga.
- Siekiant įvykdyti reikalavimą dėl didžiausio leistino 30 dB(A) garso lygio, kiekvieno įrenginio atveju turi būti nustatyta, kokių priemonių reikia imtis garso lygiui sumažinti. Siekiant optimaliai sumažinti ventiliatorių garso lygį, išeinantį iš būsto ir sklindantį į būstą, tiekimo ir ištraukimo ortakiuose reikia įrengti bent 1 m lanksčius slopintuvus, gali prireikti ir papildomų priemonių.
- Užkirskite kelią tarp patalpų sklindančiam triukšmui (telefonijos efektui), įrengdami atskiras atšakas į difuzorius nuo oro tiekimo ir oro šalinimo ortakių. Jei tiekiamo oro ortakiai montuojami už izoliuoto apvalkalo ribų, juos būtina izoliuoti.
- Lauko oras turi būti tiekiamas iš tos būsto pusės, kuri yra šešėlyje, pageidautina – per sieną arba stogo atbrailą.
- Šalinimo ortakis turi būti išvestas per stogo apkalą taip, kad ant stogo apkalos nesusidarytų kondensatas.
- Šalinimo ortakis tarp prietaiso ir stogo kaminėlio turi būti izoliuotas, kad ant jo paviršiaus nesusidarytų kondensato.
- Naudokite izoliuotą stogo galinį mazgą, kuris neleidžia įsiurbti (slystančio) sniego. Niekada nenaudokite mazgo, kuris atsidaro tiesiai virš stogo čerpių.
- Garso lygiui sumažinti išoriniuose ortakiuose reikia neviršyti 100 Pa slėgio. Jei ortakių sistemos pasipriešinimas yra didesnis už maksimalią ventiliatoriaus kreivę, didžiausias vėdinimo oro srautas bus mažesnis.
- Pasirinkite šalinamo oro angos ir kanalizacijos alsuoklio vietą taip, kad būtų išvengta erzinančio triukšmo.
- Oro vožtuvų vieta turi būti parinkta taip, kad būtų užkirstas kelias užteršimui ir skersvėjams. Rekomenduojame naudoti Brink Climate Systems B.V. tiekimo vožtuvus.
- Turi būti galimybė pasiekti sumontuotus lanksčius slopintuvus.
- Įrenkite pakankamo dydžio oro pratekėjimo angas (tarpas po durų apačia – 2 cm).

Didžiausias leidžiamas oro greitis:

Ortakių tipas	Didžiausias oro greitis [m/s]
Kolektorius	5
Pagrindinis ortakis	4
Ortakio atšaka: tiekimas	3
Ortakio atšaka: ištraukimas	3,5



1 = „Ease 200 Enthalpy“ dešininė modifikacija (vietos lygis).

2 = pageidautina lauko oro įleidimo angos vieta.

3 = kanalizacijos alsuoklis.

4 = pageidautina šalinamo oro angos vieta; naudokite „Brink Climate Systems B.V.“ izoliuotą vėdinimo sistemos stogo kaminėlį.

5 = ortakai su šilumine izoliacija.

6 = garso slopintuvai.

7 = tiekiamo ir ištraukiamo oro ortakai.

## 7.4 Elektros jungtys

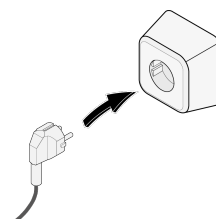
### 7.4.1 Maitinimo kištuko prijungimas

#### Įspėjimas

**Prijunkite maitinimo kištuką tik tada, kai montuoti bus baigta.**

Prietaisas pradės veikti, kai maitinimo kištukas bus prijungtas prie sieninio elektros lizdo.

Prijunkite prietaiso maitinimo kištuką prie lengvai prieinamo įžeminto sieninio lizdo. Elektros instaliacija turi atitikti energijos tiekimo bendrovės reikalavimus.



### 7.4.2 Kelių padėčių jungiklio prijungimas

Juoda RJ12 jungtis X14 naudojama kelių padėčių jungikliui prijungti (jis yra pasirinktinis ir nepridedamas prie prietaiso). Ši jungtis yra valdymo plokštės gale, prietaiso viršuje.

Elektros instaliacijos schemas:

- Kelių padėčių jungiklis ( → [Kelių padėčių jungiklio su filtro indikatoriumi prijungimas](#) -> psl. 45 )
- Kelių padėčių jungiklių derinys ( → [Papildomo kelių padėčių jungiklio su filtro indikatoriumi prijungimas](#) -> psl. 46 )

Su kelių padėčių jungikliu galima aktyvinti 30 minučių padidinto vėdinimo režimą – palaikykite jungiklį trumpiau nei 2 sekundes „3“ režimo padėtyje, po to perjunkite jį į „1“ arba „2“ režimą. Padidinto vėdinimo režimą galima nustatyti iš naujo, palaikius jungiklį „3“ režimo padėtyje ilgiau nei 2 sekundes arba nustačius juo minimalųjį režimą.

### 7.4.3 „eBus“ prijungimas



#### Ispėjimas

Jungiant X17 jungtį, reikia atsižvelgti į poliškumą.  
Jungtis neveiks, jei laidai bus prijungti prie netinkamų gnybtų.

Žalia X17 jungtis naudojama „eBus“ priedams prijungti.

Ši jungtis yra valdymo plokštės gale, prietaiso viršuje.

Gamykloje prie X17 jungties prijungtas techninės priežiūros priemonės laidas, galima pridėti daugiau priedų; prie X17 galima jungti kelis priedus.

Prie „eBus“ jungties galima prijungti šiuos priedus:

- „Brink Air Control“ ( → [Brink Air Control prijungimas](#) -> psl. 48 ).
- „Brink Touch Control“ ( → [Brink Touch Control prijungimas](#) -> psl. 48 ).
- CO<sub>2</sub> jutiklis (-iai) ( → [CO2 jutiklio prijungimas](#) -> psl. 50 ).
- Lauko oro pašildytuvas ( → [Lauko oro pašildytuvo prijungimas](#) -> psl. 52 ).
- Tiekiamo oro pašildytuvas ( → [Tiekiamo oro pašildytuvo prijungimas](#) -> psl. 54 ).

### 7.4.4 24 V jungtis



#### Ispėjimas

Didžiausia vienos išvesties iš X16 ir X18 galia yra 5 VA.

Dvi (2) juodos jungtys X16 ir X18 naudojamos 24 V priedams maitinti.

Šios jungtys yra valdymo plokštės nugarinėje pusėje, prietaiso viršuje.

### 7.4.5 Drėgmės jutiklio prijungimas

Pasirenkamą drėgmės jutiklį reikia prijungti prie X07 jungties prietaiso pagrindinėje valdymo plokštėje.

Norint prijungti drėgmės jutiklį prie prietaiso, reikia nuimti valdymo plokštės dangtelį, kad galėtumėte pasiekti X07 jungtį valdymo plokštėje.

Naudokite kabelį, pateiktą su drėgmės jutikliu.

Kaip prijungti drėgmės jutiklį, žr. → [Drėgmės jutiklio prijungimas](#) -> psl. 49 .

### 7.4.6 Signalo išvesties prijungimas

Mėlyna X19 jungtis naudojama filtro, trikties arba priešgaisrinės automatikos pranešimui parodyti.

Ši jungtis yra valdymo plokštės gale, prietaiso viršuje.

Šios funkcijos veikimas nustatomas 16.1 parametru, žr. → [Nuostatos](#) -> psl. 59 .

Priklausomai nuo nuostatos, X19 jungtis veiks kaip kontaktas be potencialo.

## 7.4.7 Išorinės magistralės jungtys

3 kontaktų raudona X15 jungtis naudojama „ModBus“ arba „InternalBus“ jungtims.

Ši jungtis yra valdymo plokštės gale, prietaiso viršuje.

- „ModBus“ skirta prietaisui prijungti, pavyzdžiui, prie pastato valdymo sistemos, žr. → [ModBus prijungimas](#) -> psl. 25 .
- „InternalBus“ skirta sujungti prietaisus tarpusavyje, žr. → [Prietaisų sujungimas, naudojant „InternalBus“](#) -> psl. 25 .

Šios jungties funkciją reikia nustatyti parametrais nuo 14.1 iki 14.4, žr. → [Nuostatos](#) -> psl. 59

### 7.4.7.1 ModBus prijungimas



#### Pastaba

Kai „ModBus“ variantas prijungtas ir veikia, vėdinimo režimo negalima pakeisti mygtuku arba prijungtu kelių padėčių jungikliu. Neveiks ir prijungtas (-i) drėgmės jutiklis (-iai).

Prietaisą galima prijungti, pavyzdžiui, prie pastato valdymo sistemos naudojant raudoną „ModBus“ X15 jungtį. Informacijos apie jungtis ir teisingą X12, X121 ir X122 jungiklių nustatymą žr. → [Elektros schema](#) -> psl. 43

Šios jungties funkciją galima nustatyti parametrais nuo 14.1 iki 14.4, žr. → [Nuostatos](#) -> psl. 59

Daugiau informacijos rasite „ModBus“ vadove „Brink Climate Systems B.V.“ svetainėje.

### 7.4.7.2 Prietaisų sujungimas, naudojant „InternalBus“



#### Dėmesio

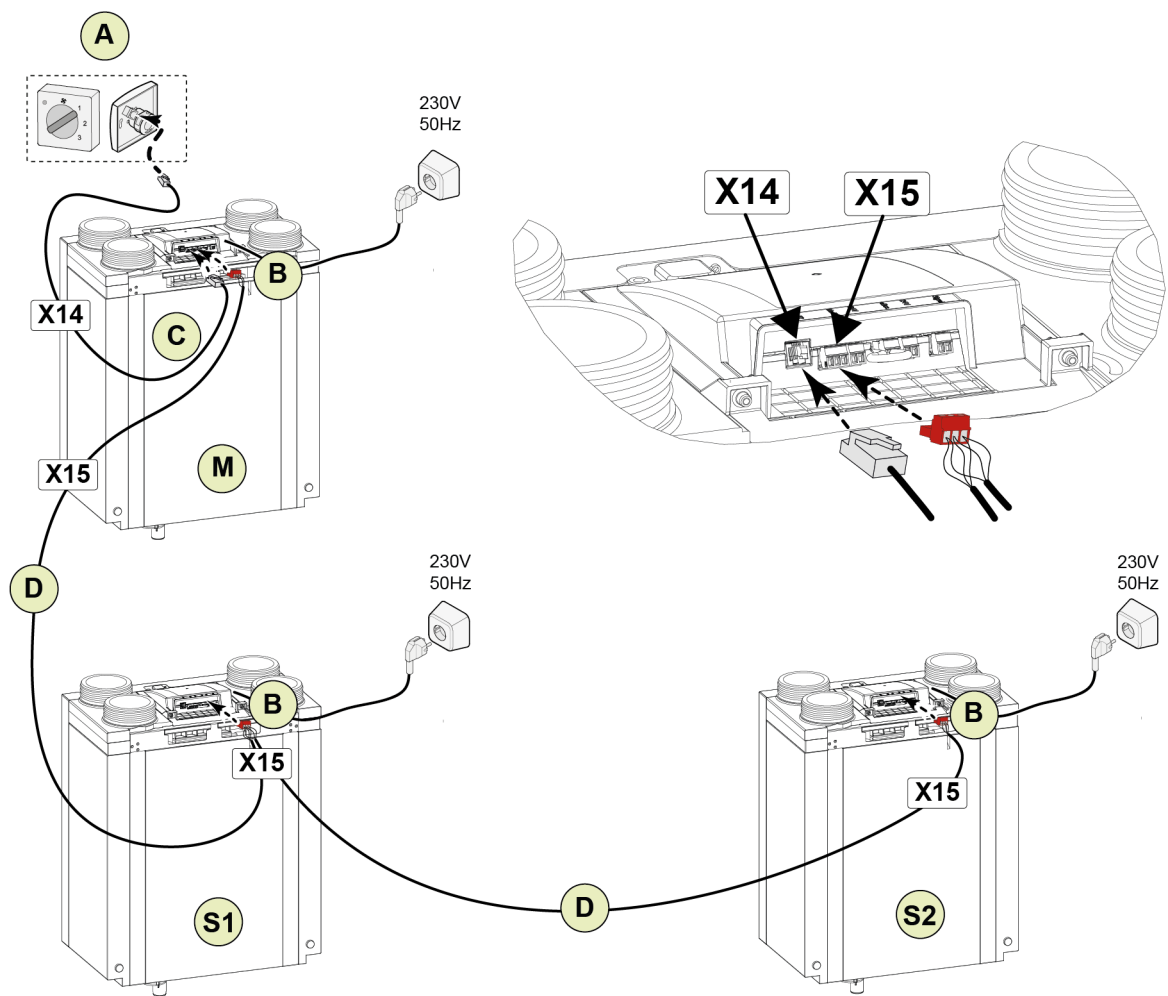
Dėl būtinybės laikytis poliškumo visada sujunkite magistralės kontaktus X15-1 tarpusavyje, o kontaktus X15-2 ir kontaktus X15-3 – vieną su kitu. Jokiu būdu nejunkite kontaktų X15-1, X15-2 ar X15-3 tarpusavyje!



#### Pastaba

X15 jungtims naudokite vytos poros kabelius.

- Visi sujungti „Ease 200 Enthalpy“ prietaisai veikia pagrindiniame prietaise nustatytu vėdinimo režimu.
- **Visų** prijungtų prietaisų gedimų pranešimai rodomi pagrindiniame prietaise (raudonas mirksintis šviesos diodas).
- Visus išorinius valdiklius ir jutiklius prijunkite tik prie pagrindinio prietaiso.
- Tinkamam veikimui užtikrinti sureguliuokite 14.1–14.4 parametrus, žr. → [Nuostatos](#) -> psl. 59 .



**Skirta M (pagrindiniam):**

8.1 parametras – pagrindinis  
14.1 parametras – „InternalBus“

**Skirta S1 (1 pavaldžiam):**

8.1 parametras – pavaldusis  
14.1 parametras – „InternalBus“

**Skirta S2 (2 pavaldžiam):**

8.1 parametras – pavaldusis  
14.1 parametras – „InternalBus“

A = kelių padėčių jungiklis

B = 3 polių jungtis, raudona

C = modulinis (telefoninis) kabelis

D = 3 gyslų žemos įtampos kabelis

M = pagrindinis prietaisas

S1 / S2 = pavaldieji prietaisai; per „InternalBus“ galima prijungti ne daugiau kaip 10 prietaisų.

# 8 Nustatymas veikti



## Pavojus

Dirbdami su prietaisu, atjunkite maitinimo šaltinį.



## Dėmesio

Neteisingos nuostatos gali rimtai pakenkti tinkamam prietaiso veikimui ir našumui!

## 8.1 Nustatymo veikti procedūra

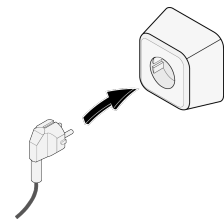
Baigus montavimo darbus, prietaisą galima įjungti ir nustatyti veikti:

- Įjunkite prietaisą ( → [Įjungimas ir išjungimas](#) -> psl. 27 ).
- Pasirinkite norimą vėdinimo režimą ( → [Vėdinimo režimo nustatymas](#) -> psl. 27 ).
- Sureguliuokite kitas nuostatas (jei reikia) ( → [Nuostatų keitimas](#) -> psl. 28 ).

## 8.2 Įjungimas ir išjungimas

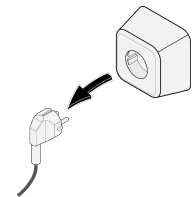
### Įjungimas:

1. Prijunkite 230 V maitinimo kištuką prie elektros sistemos lizdo.
2. Paleidžiant prietaisą, ant prietaiso šviečia žalias šviesos diodas (pritemdytas). Kai žalias šviesos diodas išsijungia, paleidimas baigtas.
3. Prietaisas veiks kelių padėčių jungikliu nustatytu režimu. Jei kelių padėčių jungiklis neprijungtas, prietaisas veikia 1 režimu.



### Išjungimas:

1. Ištraukite 230 V maitinimo kištuką iš elektros sistemos lizdo.
2. Prietaisas išsijungs.



## 8.3 Vėdinimo režimo nustatymas

Tinkamas vėdinimas ir teisingas įrenginio veikimas padeda užtikrinti sveiką patalpų aplinką ir optimalų komfortą. Prietaiso našumas ir energijos sąnaudos priklauso nuo slėgio nuostolio ortakių sistemoje ir filtro pasipriešinimo. Jei reikiamos montavimo sąlygos neįvykdomos, oro srautas sureguliuojamas automatiškai, perjungiant intensyvesnio vėdinimo režimą.

Gamykloje nustatyti tokie oro srauto greičiai kiekvienu prietaiso vėdinimo režimu:

<b>0.</b> 50m <sup>3</sup> /val.	<b>2.</b> 100 m <sup>3</sup> /val.
<b>1.</b> 75m <sup>3</sup> /val.	<b>3.</b> 150 m <sup>3</sup> /val.

Prietaise yra mygtukas ir šviesos diodas. Mygtuku galima pasirinkti vieną iš 4 vėdinimo režimų. Vėdinimo režimą taip pat galima nustatyti arba pakeisti prijungtu išoriniu valdikliu, kaip aprašyta čia → [Aprašymas](#) -> psl. 16 , žr. atitinkamo išorinio valdiklio vadovą.

### **Nustatykite norimą vėdinimo režimą prietaiso mygtuku:**

---

**i** **Pastaba**

kai mygtukas nenaudojamas 60 sekundžių, valdiklis grįžta į miego režimą.

---

**i** **Pastaba**

Kai šviesos diodas mirksi žaliai, mygtuko paspaudimų nepaisoma.

---

1. Vieną kartą paspauskite prietaiso mygtuką.
2. Prietaiso valdiklis išeina iš „miego režimo“ ir žalias šviesos diodas parodo esamą nustatytą vėdinimo režimą, 1, 2, 3 arba 4 kartus sumirksėdamas. Mirktelėjimų skaičius rodo dabartinį nustatytą vėdinimo režimą.
3. Paspauskite mygtuką vieną kartą, kad pasirinktumėte kitą vėdinimo režimą.
4. Šviesos diodo mirktelėjimų skaičius rodo kitą vėdinimo režimą.
5. Kartokite, kol pasirinksite pageidaujamą režimą, kurį parodys šviesos diodas. Po 4 režimo vėl nurodomas 1 režimas.
6. Pageidaujamas vėdinimo režimas išsaugomas, kai pasirinkus tinkamą režimą mygtukas 60 sekundžių nespaudžiamas.
7. Po 60 sekundžių prietaiso valdiklis grįžta į „miego režimą“ ir šviesos diodas išsijungia.

### **Atminkite:**

Pirmenybė teikiama aukštesniam reikalaujamam vėdinimo režimui. Jeigu prijungtas kelių padėčių jungiklis, „Brink Air Control“ arba „Brink Touch Control“ ir nustatytas 3 režimas, prietaiso mygtuku negalima nustatyti žemesnio vėdinimo režimo.

Išimtis – 1 vėdinimo režimas. Jei prietaise pasirenkamas 1 režimas, valdymas kitais jungikliais, jutikliais ir t. t. negalimas.

Kai prijungtas (-i) CO<sub>2</sub> jutiklis (-iai): Oro srautas bus tolygiai reguliuojamas tarp 1 ir 3 režimo, atsižvelgiant į išmatuotas PPM vertes, žr. 6.1–6.9 parametrus → [Nuostatos](#) -> psl. 59 .

Kai prijungtas RH jutiklis: Oro srautas bus perjungtas į 3 režimą, kai veiks RH jutiklis (didelis drėgmės lygis), žr. 7.1 ir 7.2 parametrus, → [Nuostatos](#) -> psl. 59 .

## **8.4 Nuostatų keitimas**

Visas pageidaujamas nuostatas ir parametrų pakeitimus, išskyrus vėdinimo režimą, reikia atlikti naudojant vieną iš toliau nurodytų elementų:

- „Brink Air Control“ (papildomai įsigyjamas priedas).
- „Brink Touch Control“ (papildomai įsigyjamas priedas ir ne visas nuostatas galima keisti naudojant šį valdiklį).
- Techninės priežiūros priemonė (laikinas prisijungimas tik montuotojui).

Kaip keisti prietaiso nuostatas, skaitykite prijungto valdiklio vadove. Vadovus rasite atsisiuntimo skyriuje „Brink Climate Systems B.V.“ svetainėje.

Prietaiso nuostatų sąrašą rasite čia, → [Nuostatos](#) -> psl. 59 .

## 8.5 Gamyklinių nuostatų atkūrimas



### **Įspėjimas**

Po gamyklinių nuostatų atkūrimo nuostatų meniu 14.1 parametras turi būti iš naujo nustatytas į išorinę magistralę!



### **Pastaba**

Atliekant gamyklinių nuostatų atkūrimą, filtro pranešimas nenustatomas iš naujo.

Prietaise galima atkurti gamyklines nuostatas.

Taip visos prietaiso nuostatos atstatomos į gamyklines, o iš techninės priežiūros meniu ištrinami visi pranešimai ir trikčių kodai.

Gamyklines nuostatas galima grąžinti naudojant pasirinktinį „Brink Air Control“ arba techninės priežiūros priemonę, žr. atitinkamą vadovą „Brink Climate Systems B.V.“ svetainėje.

## 8.6 Prietaiso nuostatų kopijavimas

Naudojant techninės priežiūros priemonę galima nukopijuoti visus prietaiso nustatymus į kitą prietaisą.

Taip galima lengvai nustatyti kelis prietaisus naudojant tas pačias nuostatas.

Tai naudinga projektuose, kuriuose keli prietaisai montuojami vienodai.

Daugiau informacijos rasite techninės priežiūros priemonės vadove.

# 9 Prietaiso būsenos šviesos diodų apžvalga

Spalva	Indikacija	Kai	Reikšmė
IŠJ. („OFF“)	Nėra	Maitinimas neprijungtas	Prietaisas išjungtas
	Nėra	Maitinimas prijungtas	Prietaisas veikia kaip įprasta
Žalia	JJ. (pritemdytas)	Prietaisas įjungiamas.	Dar nėra ryšio tarp pagrindinės valdymo plokštės ir mygtukų valdymo plokštės. Užmezgus ryšį, šviesos diodas išsijungs.
	MIRKSI (1, 2, 3 arba 4 kartus)	Pirmą kartą paspaudžiamas mygtukas	Mirktelėjimų skaičius rodo esamą nustatytą vėdinimo režimą.
		Mygtukas paspaudžiamas antrą, trečią, ketvirtą ir t. t. kartą (per 60 sekundžių nuo pirmojo paspaudimo).	Mirktelėjimų skaičius rodo pasirinktą vėdinimo režimą.
Raudona	JJ.	Nuolat	Filtro pranešimas yra aktyvus, žr. → <a href="#">Filtrų valymas ir (arba) keitimas</a> -> psl. 36 .
	MIRKSI 10 sekundžių, tada IŠJ. (kartojama kas 3 val.)	Prietaisas veikia, mygtukas nepaspaustas.	Aktyvi prietaiso <b>klaida</b> .
	MIRKSI 10 sekundžių, tada IŠJ.	Po to, kai paspaudžiamas mygtukas ir pirma parodomas dabartinis vėdinimo režimas mirksint žalia spalva.	Aktyvi <b>neblokuojamoji</b> klaida prietaise.
		Po to, kai vėl paspaudžiamas mygtukas ir pirma parodomas kitas vėdinimo režimas mirksint žalia spalva.	Vėdinimo režimas buvo pakeistas, prietaise esant <b>neblokuojamajai</b> klaidai.
	MIRKSI 60 sekundžių, tada IŠJ.	Pirmą kartą paspaudžiamas mygtukas.	<b>Blokuojamoji</b> klaida prietaise. Vėdinimo režimo keisti negalima, ventilatoriai išjungti.
Mėlyna	JJ.	Prijungiamas USB įrenginys su naujesne programinės įrangos versija, mygtukas nepaspaustas.	Prijungtas USB įrenginys su naujesne programinės įrangos versija nei šiuo metu veikianti prietaise.
	MIRKSI	Paspaudžiamas prietaiso mygtukas, kai prijungta USB atmintinė.	Programinės įrangos atnaujinimas iš USB atmintinės

## Pastaba

Kai šviečia raudonas šviesos diodas, vėdinimo režimo negalima keisti prietaiso mygtuku.

## Pastaba

Prietaiso šviesos diodas **šviečia mėlynai tik tada**, kai prie prietaiso prijungta USB atmintinė su naujesne programinės įrangos versija.

# 10 Sutrikimas



## Pavojus

Dirbdami su prietaisu, atjunkite maitinimo šaltinį.



## Pastaba

Trikčių negalima iš naujo nustatyti prietaiso mygtuku.

## 10.1 Trikčių analizė

Kai prietaisas aptinka triktį:

- Prietaisas: šviesos diodas mirksi raudonai, intervalas priklauso nuo trikties tipo.
- Kai prijungtas / įdiegtas:
  - 4 padėčių jungiklis su filtro indikatoriumi: šviesos diodas mirksi.
  - „Brink Air Control“: ekrane rodomas veržliarakčio simbolis ir klaidos kodas.
  - „Brink Touch Control“: ekrane mirksi trikampis.

Trikties tipą galima sužinoti naudojant techninės priežiūros priemonę (laikinas prisijungimas tik montuotojui).

### Yra 2 trikčių tipai:

*Neblokuojamoji triktis:*

- Ant prietaiso esantis šviesos diodas 10 sekundžių mirksi raudonai vieno karto per sekundę intervalais. Tai bus kartojama kas 3 valandas, kol triktis bus pašalinta ir (arba) atstatyta.
- Prietaisas toliau veikia (ribotai).

*Blokuojamoji triktis:*

- Kai mygtukas paspaudžiamas, šviesos diodas 60 sekundžių mirksi raudonai.
- Prietaisas išsijungia.

Visą gedimų kodų sąrašą žr. → [Trikčių sąrašas](#) -> psl. 32 . Jei trikties nepavyksta pašalinti, kreipkitės į montuotoją.

## 10.2 Trikčių sąrašas



### Pavojus

Dirbdami su prietaisu, atjunkite maitinimo šaltinį.

- Prietaisas veikia trikties režimu, kol triktis pašalinama.
- Išjungę ir įjungę maitinimo šaltinį trikties nepašalinsite.
- Pašalinus triktį prietaisas pats atsistato (automatinis atstatymas).
- Blokuojamosios triktys žymimos \* po trikties numerio.

Trikties kodas	Įėjimo kodas	Priežastis	Prietaiso reakcija	Montuotojo veiksmas
E000*	E1013	Per aukšta lauko oro temperatūra	Budėjimo režimas.	<p>Priklausomai nuo situacijos:</p> <ul style="list-style-type: none"> <li>▪ Palaukite, kol lauko oras atvės.</li> <li>▪ Įsitikinkite, kad į prietaisą patenkantis lauko oras nėra įkaitęs dėl aplinkos sąlygų, pavyzdžiui, po čerpėmis esančiose vietose. Prireikus pakeiskite oro įleidimo angos vietą.</li> <li>▪ Jei oras šaltas arba lauko oras patenka iš vietos, esančios virš stogo dangos: pakeiskite temperatūros jutiklį (NTC1).</li> </ul>
E103	E1200	Apėjimo sklendė, bendrasis trikties kodas	<ul style="list-style-type: none"> <li>▪ Prietaisas toliau veikia.</li> <li>▪ Apėjimo sklendė neveikia.</li> </ul>	<ul style="list-style-type: none"> <li>▪ Patikrinkite laidus.</li> <li>▪ Pakeiskite laidų pynę arba apėjimo sklendę.</li> </ul>
E104*	E1122	Per mažos šalinamo oro ventiliatoriaus apsukos	Budėjimo režimas.	<ul style="list-style-type: none"> <li>▪ Patikrinkite šalinamo oro ventiliatoriaus laidus.</li> <li>▪ Pakeiskite laidų pynę arba šalinamo oro ventiliatorių.</li> </ul>
	E1123	Per didelės šalinamo oro ventiliatoriaus apsukos	Budėjimo režimas.	<ul style="list-style-type: none"> <li>▪ Patikrinkite šalinamo oro ventiliatoriaus laidus.</li> <li>▪ Pakeiskite laidų pynę arba šalinamo oro ventiliatorių.</li> </ul>
E105*	E1102	Per mažos įleidžiamo oro ventiliatoriaus apsukos	Budėjimo režimas.	<ul style="list-style-type: none"> <li>▪ Patikrinkite šalinamo oro ventiliatoriaus laidus.</li> <li>▪ Pakeiskite laidų pynę arba įleidžiamo oro ventiliatorių.</li> </ul>
	E1103	Per didelės įleidžiamo oro ventiliatoriaus apsukos	Budėjimo režimas.	<ul style="list-style-type: none"> <li>▪ Patikrinkite šalinamo oro ventiliatoriaus laidus.</li> <li>▪ Pakeiskite laidų pynę arba įleidžiamo oro ventiliatorių.</li> </ul>
E106*	E1300	Lauko oro temperatūros jutiklio (NTC1) gedimas	Budėjimo režimas.	<ul style="list-style-type: none"> <li>▪ Patikrinkite lauko oro temperatūros jutiklio (NTC1) laidus</li> <li>▪ Pakeiskite laidų pynę arba temperatūros jutiklį.</li> </ul>
E107*	E1310	Ištraukiamo oro temperatūros jutiklio (NTC2) defektas	Budėjimo režimas.	<ul style="list-style-type: none"> <li>▪ Patikrinkite šalinamo oro temperatūros jutiklio (NTC2) laidus.</li> <li>▪ Pakeiskite laidų pynę arba temperatūros jutiklį.</li> </ul>

E124	E2500	USB priedavado klaida	<ul style="list-style-type: none"> <li>▪ Prietaisas toliau veikia.</li> <li>▪ USB portalas netinkamas naudoti.</li> <li>▪ Belaidžiai jutikliai ir valdikliai neveikia</li> </ul>	<ul style="list-style-type: none"> <li>▪ Patikrinkite ir (arba) pakeiskite USB atmintinę ir (arba) duomenų perdavimo siųstuvą.</li> <li>▪ Patikrinkite USB priedo laidus.</li> <li>▪ Pakeiskite laidų pynę arba USB priedą.</li> <li>▪ Jei tai nepadeda, pakeiskite prietaiso valdymo plokštę.</li> </ul>
	E2501	USB klasė nepalaikoma	<ul style="list-style-type: none"> <li>▪ Prietaisas toliau veikia.</li> <li>▪ USB portalas netinkamas naudoti.</li> <li>▪ Belaidžiai jutikliai ir valdikliai neveikia.</li> </ul>	<ul style="list-style-type: none"> <li>▪ Patikrinkite ir (arba) pakeiskite USB atmintinę ir (arba) duomenų perdavimo siųstuvą.</li> <li>▪ Patikrinkite USB priedo laidus.</li> <li>▪ Pakeiskite laidų pynę arba USB priedą.</li> <li>▪ Jei tai nepadeda, pakeiskite prietaiso valdymo plokštę.</li> </ul>
	E2502	USB ryšio klaida	<ul style="list-style-type: none"> <li>▪ Prietaisas toliau veikia.</li> <li>▪ USB portalas netinkamas naudoti.</li> <li>▪ Belaidžiai jutikliai ir valdikliai neveikia.</li> </ul>	<ul style="list-style-type: none"> <li>▪ Patikrinkite ir (arba) pakeiskite USB atmintinę ir (arba) duomenų perdavimo siųstuvą.</li> <li>▪ Patikrinkite USB priedo laidus.</li> <li>▪ Pakeiskite laidų pynę arba USB priedą.</li> <li>▪ Jei tai nepadeda, pakeiskite prietaiso valdymo plokštę.</li> </ul>
	E2503	USB maitinimo perkrova	<ul style="list-style-type: none"> <li>▪ Prietaisas toliau veikia.</li> <li>▪ USB portalas netinkamas naudoti.</li> <li>▪ Belaidžiai jutikliai ir valdikliai neveikia.</li> </ul>	<ul style="list-style-type: none"> <li>▪ Patikrinkite ir (arba) pakeiskite USB atmintinę ir (arba) duomenų perdavimo siųstuvą.</li> <li>▪ Pakeiskite USB priedą.</li> </ul>
E152	E1001	Atminties kortelės klaida	Jei įmanoma, sustabdykite prietaisą.	<ul style="list-style-type: none"> <li>▪ Pakeiskite pagrindinę valdymo plokštę.</li> </ul>
E153	E1002	Nepavyko inicializuoti EEPROM (i2c)	Prietaisas toliau veikia 2 vėdinimo režimu.	<ul style="list-style-type: none"> <li>▪ Pakeiskite pagrindinę valdymo plokštę.</li> </ul>
E155	E2001	Mygtukų valdymo plokštė nerasta.	Prietaisas neveikia.	<ul style="list-style-type: none"> <li>▪ Sugedusi mygtukų valdymo plokštė.</li> <li>▪ Mygtukų valdymo plokštėje yra sena programinės įrangos versija, pakeiskite mygtukų valdymo plokštę.</li> </ul>
E170	E2601	Prarastas CO <sub>2</sub> jutiklio ryšys	<ul style="list-style-type: none"> <li>▪ Prietaisas toliau veikia.</li> <li>▪ CO<sub>2</sub> kontrolė nevyksta.</li> </ul>	<p><b>Laidinis CO<sub>2</sub> jutiklis:</b></p> <ul style="list-style-type: none"> <li>▪ Patikrinkite laidinį CO<sub>2</sub> jutiklį.</li> <li>▪ Pakeiskite laidų pynę arba CO<sub>2</sub> jutiklį.</li> </ul> <p><b>Belaidis CO<sub>2</sub> jutiklis:</b></p> <ul style="list-style-type: none"> <li>▪ Įdėkite USB duomenų perdavimo siųstuvą.</li> <li>▪ Pakeiskite CO<sub>2</sub> jutiklį.</li> </ul>
	E2602	CO <sub>2</sub> jutiklis praneša apie klaidos būseną	<ul style="list-style-type: none"> <li>▪ Prietaisas toliau veikia.</li> <li>▪ CO<sub>2</sub> kontrolė nevyksta.</li> </ul>	<p><b>Laidinis CO<sub>2</sub> jutiklis:</b></p> <ul style="list-style-type: none"> <li>▪ Patikrinkite laidinį CO<sub>2</sub> jutiklį.</li> <li>▪ Pakeiskite laidų pynę arba CO<sub>2</sub> jutiklį.</li> </ul> <p><b>Belaidis CO<sub>2</sub> jutiklis:</b></p> <ul style="list-style-type: none"> <li>▪ Įdėkite USB duomenų perdavimo siųstuvą.</li> <li>▪ Pakeiskite CO<sub>2</sub> jutiklį.</li> </ul>

E171	E2701	Prarastas ryšys su lauko oro pašildytuvu	<ul style="list-style-type: none"> <li>▪ Prietaisas toliau veikia.</li> <li>▪ Lauko oro pašildytuvus išjungtas.</li> <li>▪ Apsauga nuo užšalimo veikia be lauko oro pašildytuvo.</li> </ul>	<ul style="list-style-type: none"> <li>▪ Patikrinkite ir (arba) sutaisykite lauko oro pašildytuvo maitinimo šaltinį.</li> <li>▪ Patikrinkite ir (arba) sutaisykite lauko oro pašildytuvo saugiklį.</li> <li>▪ Patikrinkite ir (arba) sutaisykite lauko oro pašildytuvo signalinius laidus.</li> <li>▪ Jei tai nepadeda, pakeiskite lauko oro pašildytuvą.</li> </ul>
	E2702	Lauko oro pašildytuvo jutiklio klaida	<ul style="list-style-type: none"> <li>▪ Prietaisas toliau veikia.</li> <li>▪ Lauko oro pašildytuvus išjungtas.</li> <li>▪ Apsauga nuo užšalimo veikia be lauko oro pašildytuvo.</li> </ul>	<ul style="list-style-type: none"> <li>▪ Patikrinkite lauko oro pašildytuvo signalinius laidus.</li> <li>▪ Sutaisykite laidų pynę arba pakeiskite lauko oro pašildytuvą.</li> </ul>
	E2703	Lauko oro pašildytuvo elemento klaida	<ul style="list-style-type: none"> <li>▪ Prietaisas toliau veikia.</li> <li>▪ Lauko oro pašildytuvus išjungtas</li> <li>▪ Apsauga nuo užšalimo veikia be lauko oro pašildytuvo.</li> </ul>	<ul style="list-style-type: none"> <li>▪ Patikrinkite terminius saugiklius</li> <li>▪ Patikrinkite lauko oro pašildytuvo laidus.</li> <li>▪ Sutaisykite laidų pynę arba pakeiskite lauko oro pašildytuvą.</li> </ul>
E172	E2801	Prarastas ryšys su tiekiamo oro pašildytuvu	<ul style="list-style-type: none"> <li>▪ Prietaisas toliau veikia.</li> <li>▪ Tiekiamo oro pašildytuvus yra išjungtas.</li> </ul>	<ul style="list-style-type: none"> <li>▪ Patikrinkite ir (arba) sutaisykite tiekiamo oro pašildytuvo maitinimo šaltinį.</li> <li>▪ Patikrinkite ir (arba) sutaisykite tiekiamo oro pašildytuvo saugiklį.</li> <li>▪ Patikrinkite ir (arba) sutaisykite tiekiamo oro pašildytuvo signalinius laidus.</li> <li>▪ Jei tai nepadeda, pakeiskite tiekiamo oro pašildytuvą.</li> </ul>
	E2802	Tiekiamo oro pašildytuvo jutiklio klaida	<ul style="list-style-type: none"> <li>▪ Prietaisas toliau veikia.</li> <li>▪ Tiekiamo oro pašildytuvus yra išjungtas.</li> </ul>	<ul style="list-style-type: none"> <li>▪ Patikrinkite tiekiamo oro pašildytuvo signalinius laidus.</li> <li>▪ Sutaisykite laidų pynę arba pakeiskite tiekiamo oro pašildytuvą.</li> </ul>
	E2803	Tiekiamo oro pašildytuvo elemento klaida	<ul style="list-style-type: none"> <li>▪ Prietaisas toliau veikia.</li> <li>▪ Tiekiamo oro pašildytuvus yra išjungtas.</li> </ul>	<ul style="list-style-type: none"> <li>▪ Patikrinkite terminius saugiklius</li> <li>▪ Patikrinkite tiekiamo oro pašildytuvo signalinius laidus.</li> <li>▪ Sutaisykite laidų pynę arba pakeiskite tiekiamo oro pašildytuvą.</li> </ul>

# 11 Priežiūra

## 11.1 Bendroji priežiūra

Siekiant užtikrinti tinkamą prietaiso veikimą, svarbu reguliariai atlikti priežiūrą.

Tinkamai prižiūrimas prietaisas turi teigiamą poveikį oro kokybei, efektyvumui, triukšmo lygiui ir eksploataavimo trukmei.

„Brink Climate Systems B.V.“ rekomenduoja sudaryti prietaiso priežiūros sutartį su montuotoju.

## 11.2 Priežiūros intervalas

Būtni prietaiso priežiūros elementai nurodyti toliau.

Kreipkitės į kvalifikuotą įmonę, kuri atliks montuotojo vykdomą techninę priežiūrą.

Sutrumpinkite intervalus, kai atliekant reguliarią techninę priežiūrą pastebima, kad prietaisas yra labai užterštas.

NAUDOTOJO ATLIEKAMA PRIEŽIŪRA		
ELEMENTAS	VEIKSMAS	INTERVALAS
Filtrai	Valymas	3 mėn.*
	Pakeitimas	6 mėn.*

\* Filtro pranešimas prietaise arba (šviečiantis raudonas šviesos diodas) nurodo, ar filtrus reikia išvalyti, ar pakeisti. Filtrus valykite tik vieną kartą, prireikus juos valyti dar kartą, juos pakeiskite.

Kelių padėčių jungiklis su filtro indikatoriumi rodo ir filtro pranešimą (šviečia raudonas šviesos diodas).

MONTUOTOJO ATLIEKAMA PRIEŽIŪRA		
ELEMENTAS	VEIKSMAS	INTERVALAS
Oro įleidimo angos / grotelės**	Valymas	12 mėn.
Prietaisas	Patikra, ar nėra neįprastos būsenos ir triukšmo	12 mėn.
Filtrai	Filtrų pakeitimas	12 mėn.
Šilumokaitis	Šilumokaičio patikra ir valymas	12 mėn.
Prietaiso vidus	Prietaiso vidaus patikra ir valymas	36 mėn.
Ventiliatoriai	Ventiliatorių patikra ir valymas	36 mėn.
Apėjimo sklendė ir variklis	Apėjimo sklendės veikimo patikra ir valymas	36 mėn.
Prietaiso korpusas	Patikra, ar nėra neįprastos būsenos, ir korpuso vidaus valymas	48 mėn.
Ortakiai**	Ištraukimo ortakių patikra ir valymas	72 mėn.
	Tiekimo ortakių patikra ir valymas	96 mėn.

\*\* Dėl reikiamų valymo procedūrų pasitarkite su oro įleidimo angų / grotelių ir ortakių tiekėju.

## 11.3 Naudotojo atliekama priežiūra



### Pavojus

Dirbdami su prietaisu, atjunkite maitinimo šaltinį.



### Ispėjimas

Būkite atsargūs, kai naudojate suslėgtąjį orą.



### Ispėjimas

Niekada nenaudokite prietaiso be filtrų.



### Ispėjimas

Valydami dalis ir komponentus naudokite neutralaus pH ploviklį.



### Pastaba

Atkreipkite dėmesį ir pažymėkite komponentų vietą ir padėtį prieš juos išimdami, sumontuokite juos lygiai toje pačioje vietoje ir padėtyje.

### 11.3.1 Filtrų valymas ir (arba) keitimas

Prietaiso šviesos diodas nuolat šviečia raudonai, rodydamas filtro pranešimą, kad filtrus reikia išvalyti arba pakeisti.

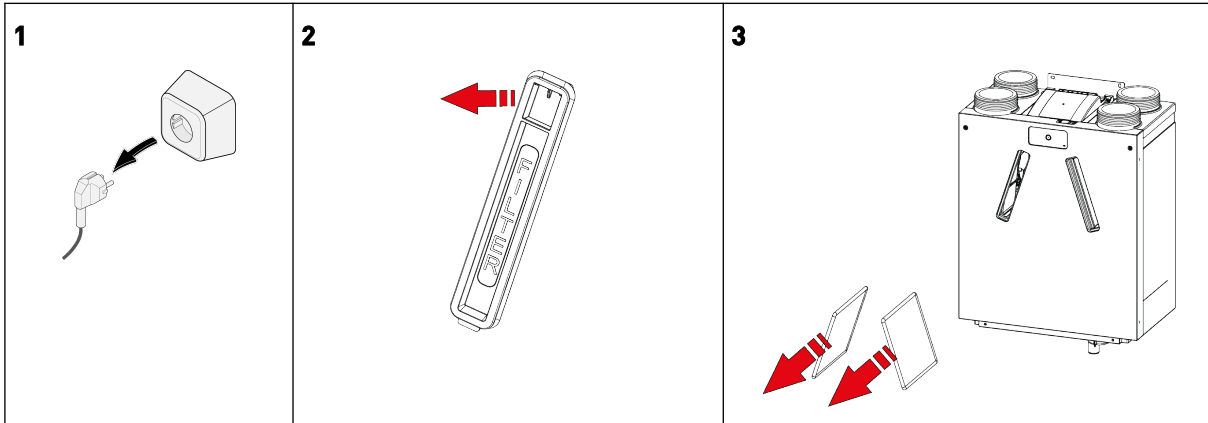
Vėdinimo režimo negalima reguliuoti mygtuku, kai yra aktyvus filtro pranešimas.

Jeigu prijungtas / įdiegtas:

- 4 padėčių jungiklis su filtro indikatoriumi: 4 padėčių jungiklio šviesos diodas šviečia raudonai.
- „Brink Air Control“: ekrane rodoma „Filter“ (filtras).
- „Brink Touch Control“: ekrane mirksi trikampis ir rodomos raidės „FIL“.

#### Filtrų valymas arba keitimas:

1. Atjunkite maitinimo tiekimą.
2. Nuimkite 2 filtrų dangtelius.
3. Išimkite filtrus (atkreipkite dėmesį į jų padėtį).
4. Išvalykite filtrus dulkių siurbliu ir vėl juos įdėkite arba pakeiskite naujais.
5. Vėl uždėkite filtrų dangtelius.
6. Vėl įjunkite maitinimo tiekimą.
7. Palaukite, kol bus baigta prietaiso paleidimo procedūra.
8. Filtro pranešimą iš naujo nustatykite paspausdami ir 5 sekundes palaikydami prietaiso mygtuką.
9. Raudonas šviesos diodas išsijungs, filtro pranešimas nustatytas iš naujo.



## 11.4 Montuotojo atliekama priežiūra



### Pavojus

Dirbdami su prietaisu, atjunkite maitinimo šaltinį.



### Įspėjimas

Būkite atsargūs, kai naudojate suslėgtąjį orą.



### Įspėjimas

Niekada nenaudokite prietaiso be filtrų.



### Įspėjimas

Valydami dalis ir komponentus naudokite neutralaus pH ploviklį.



### Pastaba

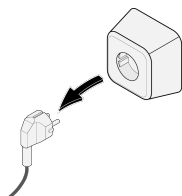
Būkite atsargūs nuimdami šilumokaitį. Šilumokaičio viduje gali būti vandens.

### 11.4.1 Komponentų išmontavimas

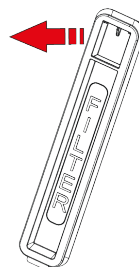
Prieš nuimdami dalis nuo prietaiso:

- Įjunkite prietaisą ir leiskite jam paveikti 5 minutes intensyviausio vėdinimo režimu, kad patikrintumėte, ar nesigirdi triukšmo ir (arba) vibracijos.
- Patikrinkite apėjimo sklendės veikimą naudodami techninės priežiūros priemonę.
- Patikrinkite lauko oro pašildytuvo (jei sumontuotas) veikimą naudodami techninės priežiūros priemonę.
- Patikrinkite tiekiamo oro pašildytuvo (jei sumontuotas) veikimą naudodami techninės priežiūros priemonę.

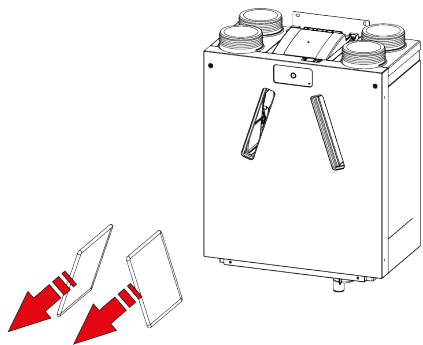
1



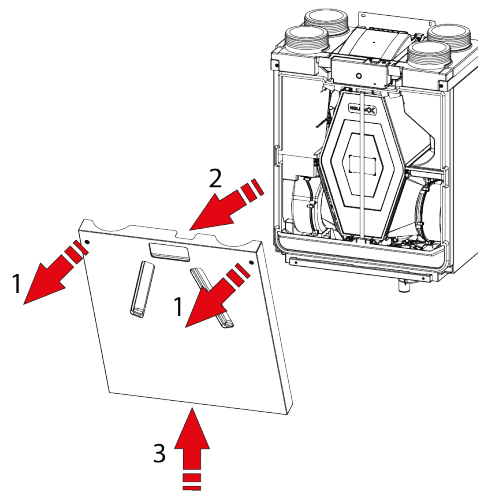
2



3

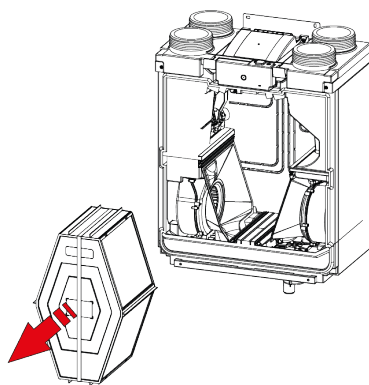


4



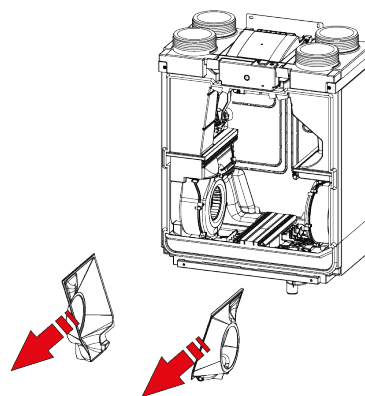
1 = „Torx“ T20

5

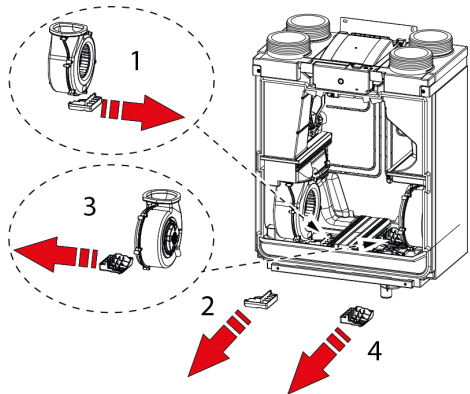


**Įspėjimas**  
Nenukirpkite juostos.

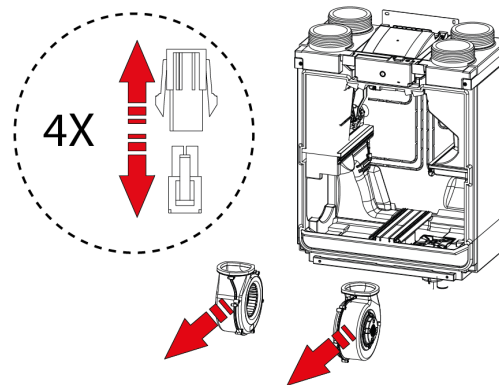
6



7

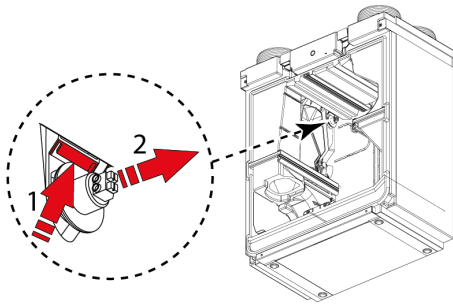


8

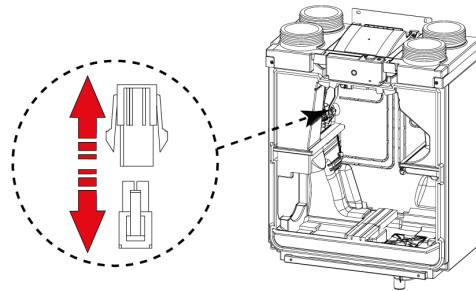


Atjunkite (4) ventiliatoriaus jungtis.

9

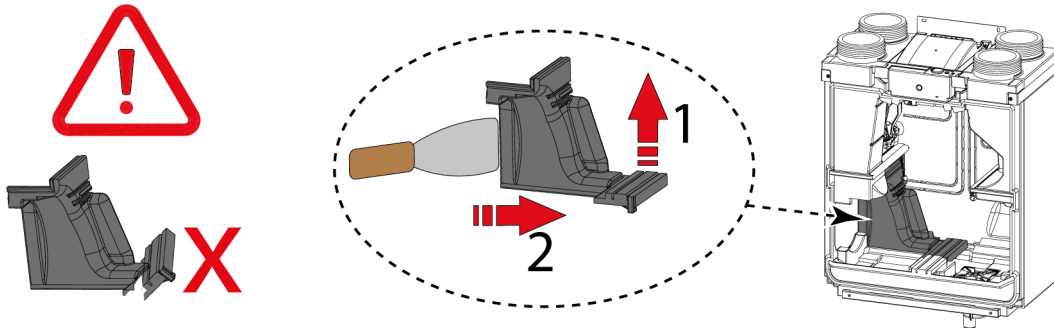


10

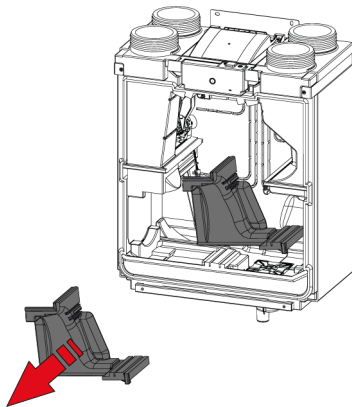


Atjunkite apėjimo sklendės variklio jungtis.

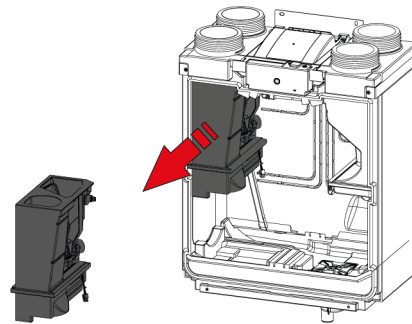
10



11



12



Užbaigę visus vidinių dalių priežiūros darbus:

1. Atsargiai sumontuokite dalis atgal į prietaisą.
  - Komponentų nuėmimo instrukcijas vykdykite atvirkštine tvarka.
2. Prijunkite maitinimo šaltinį.
3. Patikrinkite, ar prietaisas tinkamai veikia esant įvairioms nuostatom.

#### 11.4.2 Prietaiso vidaus priežiūra

1. Išimkite visas vidines prietaiso dalis → [Komponentų išmontavimas](#) -> psl. 38 .
2. Išvalykite vidinį prietaiso korpusą minkštu šepetėliu ir dulkių siurbliu, kad pašalintumėte visas dulkes ir teršalus.
3. Patikrinkite, ar prietaiso viduje nėra pažeidimų ar kitų neįprastų būklių.

#### 11.4.3 Ventiliatorių priežiūra



##### **Pavojus**

Ant ventiliatoriaus variklio korpuso susikaupęs purvas gali sukelti ventiliatoriaus variklio perkaitimą.



##### **Pastaba**

Teršalai ant sparnuotės gali sukelti vibraciją, kuri sutrumpins ventiliatorių tarnavimo laiką.

1. Išimkite ventiliatorius iš prietaiso → [Komponentų išmontavimas](#) -> psl. 38 .
2. Kruopščiai nuvalykite abu ventiliatorius minkštu šepetėliu ir dulkių siurbliu ir (arba) suslėgtuoju oru.
3. Patikrinkite ventiliatorius, ar nėra:
  - teršalų;
  - pažeidimų (menčių / korpuso / anemometro);
  - triukšmo;
  - vibracijos;
  - korozijos.

#### 11.4.4 Šilumokaičio priežiūra



##### **Įspėjimas**

Valydami dalis ir komponentus naudokite neutralaus pH ploviklį.



##### **Įspėjimas**

Nenaudokite aukšto slėgio vandenį ar orą naudojančio valymo įtaiso – jis gali pažeisti šilumokaičio membranas.



##### **Dėmesio**

Enthalpy plate heat exchangers must be cleaned with special caution to avoid damage to the membranes.



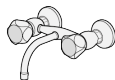
##### **Dėmesio**

Valykite šilumokaitį prieš oro srauto kryptį, kad teršalai nepatektų į šilumokaitį.

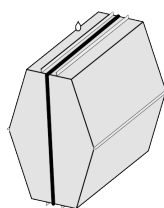
Reikia reguliariai tikrinti, ar ant entalpijos šilumokaičio nėra nešvarumų, ir, jei reikia, jį išvalyti. Bent kartą per metus šilumokaitį reikia išvalyti, kad būtų išlaikytas jo latentinis efektyvumas.

1. Nuimkite šilumokaitį → [Komponentų išmontavimas](#) -> psl. 38 .
2. Išvalykite šilumokaičio plotą prietaiso viduje.
3. Šilumokaičio išorę valykite minkštu šepetėliu ir dulkių siurbliu, kad pašalintumėte dulkes ir taršą.

4. Su vidutinio dydžio užterštumu galima susidoroti kruopščiai nuplaunant šilumokaitį šiltu vandentiekio vandeniu (ne daugiau kaip 60 °C). Jei reikia, galima įpilti švelnaus ploviklio - rekomenduojame prekyboje esančius švelnius tekstilės membraną ploviklius.
5. Atsargiai pastatykite šilumokaitį tokioje vietoje, kad vanduo galėtų natūraliai išbėgti, nesukratykite ir nespauskite vandens jėga.
6. Pakeiskite padėtį taip, kad visas vanduo galėtų ištekėti.
7. Leiskite šilumokaičiui išdžiūti, kol jis visiškai išdžius.
8. Po valymo šilumokaitį kruopščiai nuplaukite vandeniu.
9. Prieš vėl montuodami šilumokaitį, leiskite jam kuo labiau išdžiūti.



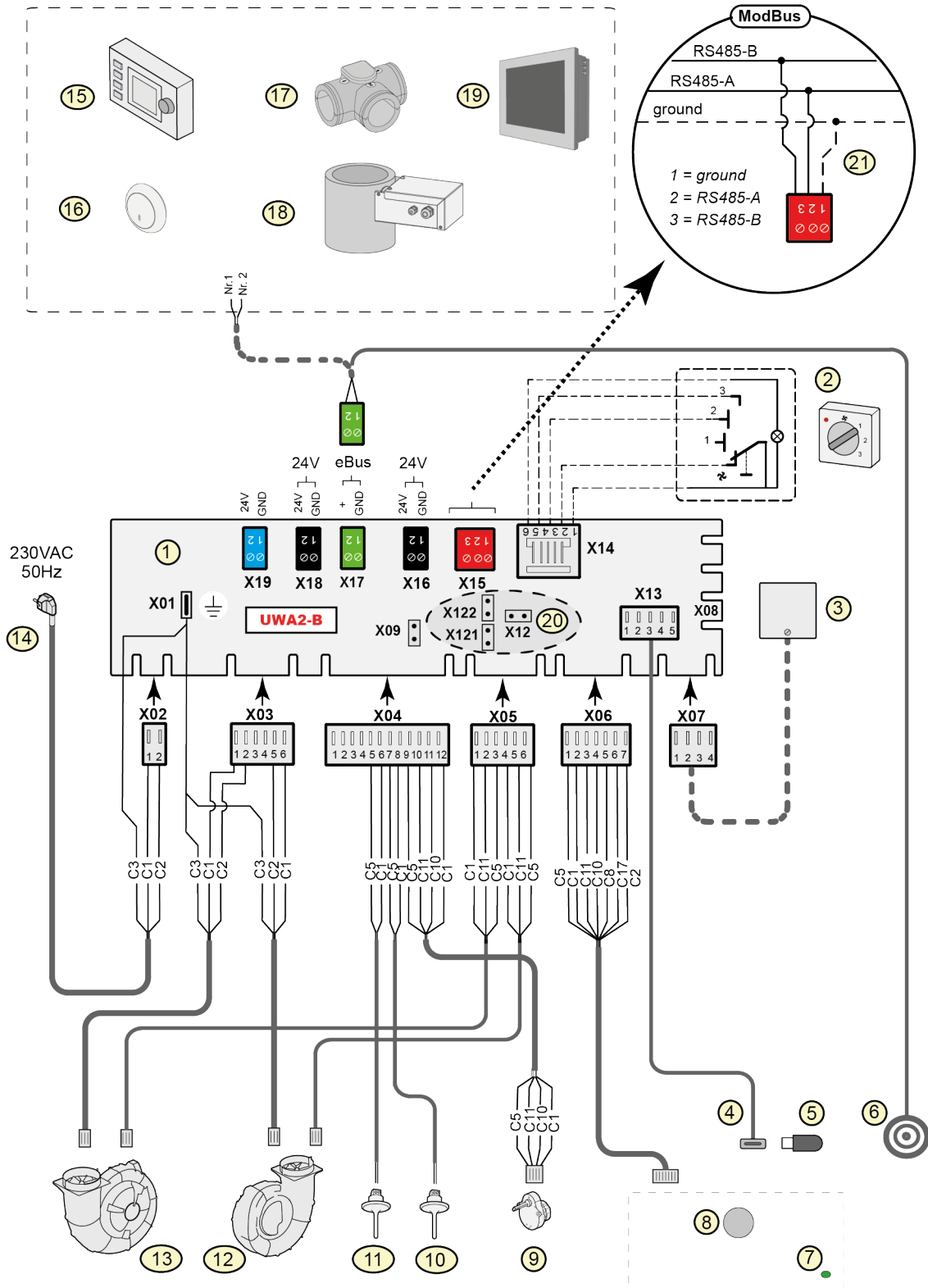
o



#### 11.4.5 Apėjimo sklendės priežiūra

1. Išimkite visas vidines prietaiso dalis → [Komponentų išmontavimas](#) -> psl. 38 .
2. Nuvalykite apėjimo sklendę minkštu šepečiu ir dulkių siurbliu, kad pašalintumėte visas dulkes ir teršalus.
3. Patikrinkite, ar nėra pažeidimų ar kitų neįprastų būklių.

# 12 Elektroschema



1 = Pagrindinė valdymo plokštė UWA2-B	C1 = ruda
2 = Kelių padėčių jungiklis (papildomai įsigyjamas priedas)	C2 = mėlyna
3 = drėgmės jutiklis (papildomai įsigyjamas priedas)	C3 = žalia / geltona
4 = USB jungtis	C5 = balta
5 = USB laikmena programinei įrangai naujinti (su prietaisu nepateikiama)	C8 = pilka
6 = Techninės priežiūros priemonės jungties kištukas	C10 = geltona
7 = Būsenos šviesos diodas	C11 = žalia
8 = Mygtukas	C17 = rožinė
9 = apėjimo sklendės variklis	
10 = Oro temperatūros jutiklis NTC 2 (ištraukiamo oro)	
11 = Oro temperatūros jutiklis NTC 1 (lauko oro)	
12 = Šalinamo oro ventiliatorius (dešininė modifikacija)*	
13 = Tiekiamo oro ventiliatorius (dešininė modifikacija)*	
14 = maitinimo šaltinis 230 V, 50 Hz	
15 = Brink Air Control (parinktis)	
16 = CO <sub>2</sub> jutiklio „eBus“ (papildomai įsigyjamas priedas)	
17 = Vėdinimo pagal poreikį sistemos 2.0 perjungiamoji sklendė (papildomai įsigyjamas priedas)	
18 = Lauko oro pašildytuvas (papildomai įsigyjamas priedas)	
19 = „Brink Touch Control“ (papildomai įsigyjamas priedas)	
20 = X12 yra „ModBus“ apkrovos rezistoriaus (120 Ω) jungiklis; (nuimkite, jei „ModBus“ sistemoje jau yra apkrovos rezistorius). „ModBus“ taikymui nuimkite X121 ir X122 jungiklius.	
21 = ModBus sistemos kištukas (papildomai įsigyjamas priedas)	

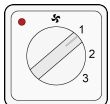
### Pastaba

\* Kairinė modifikacija: 12 = tiekiamo oro ventiliatorius ir 13 = šalinamo oro ventiliatorius.

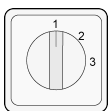
# 13 Priedų elektros jungtys

## 13.1 Kelių padėčių jungiklio prijungimas

Kelių padėčių jungiklis turi būti jungiamas prie pagrindinės valdymo plokštės X14 tipo modulinės jungties. Šią modulinę jungtį X14 galima rasti valdymo plokštės gale, prietaiso viršuje. Priklausomai nuo prijungto kelių padėčių jungiklio tipo, reikia naudoti RJ11 arba RJ12 kištuką.



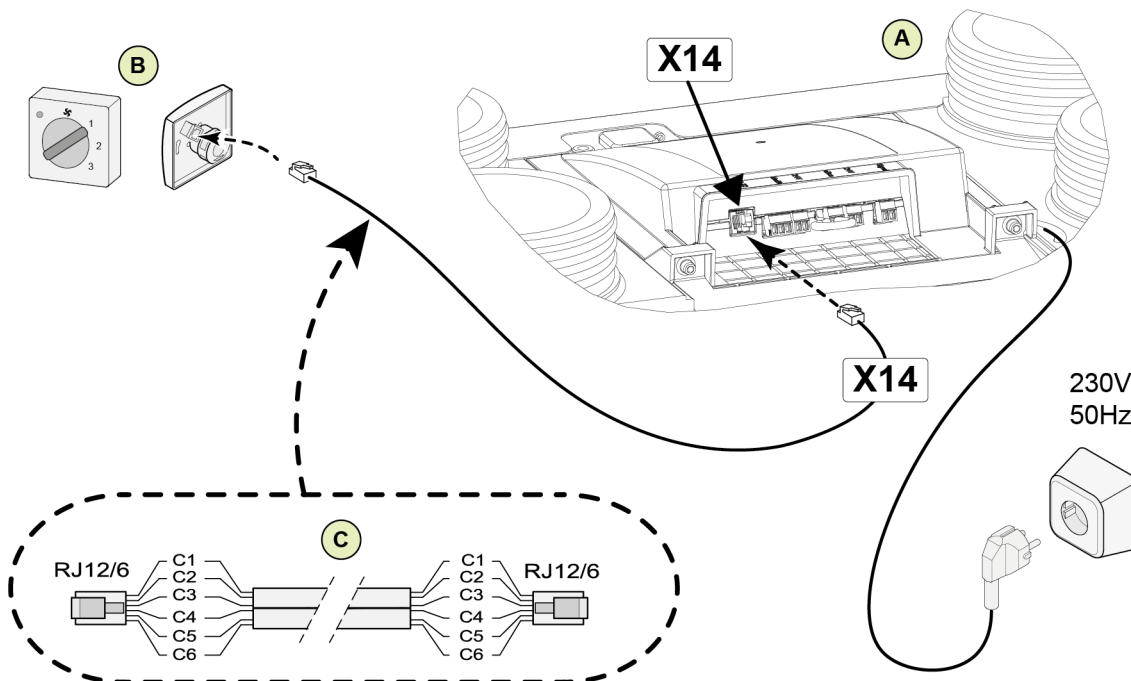
Keturių padėčių jungiklis su filtro indikacija (geriausia parinktis): RJ12 kištuką būtina montuoti kartu su 6 gyslų modulinio (telefoninio) kabeliu.



Trijų padėčių jungiklis be filtro indikatorius: RJ11 jungtį būtina montuoti kartu su 4 gyslų modulinio (telefoninio) kabeliu.

### 13.1.1 Kelių padėčių jungiklio su filtro indikatoriumi prijungimas

Prijunkite 4 padėčių jungiklį su filtro indikatoriumi, kaip aprašyta toliau. Prijungtas jungiklis pradės veikti iš karto po prijungimo, jokių parametru keisti nereikia.



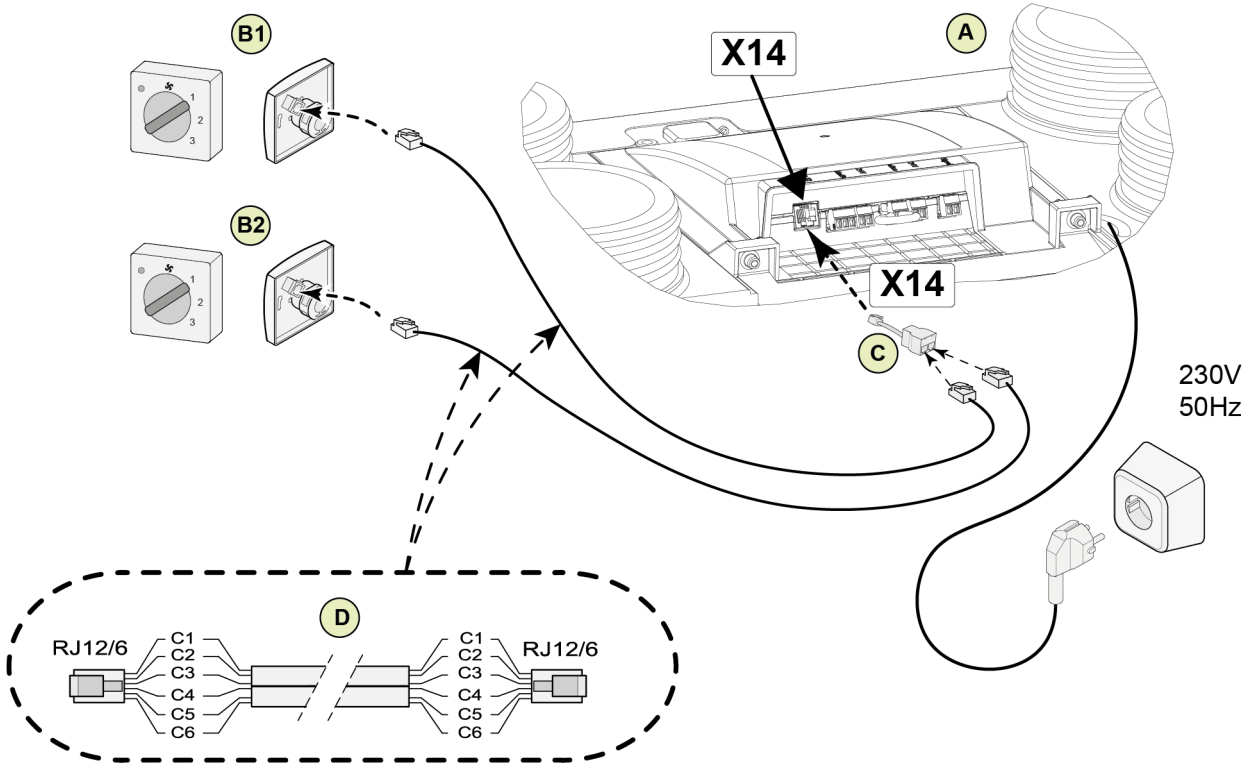
A = „Ease 200 Enthalpy“ prietaisas.

B = 4 padėčių jungiklis su filtro indikatoriumi.

C = modulinis (telefoninis) kabelis: Pastaba: Naudojamo modulinio (telefoninio) kabelio abiejų modulių kištukų fiksavimo iškyšos turi būti nukreiptos į tą pačią pusę, kaip ir žymėjimai ant modulinio C1–C6 laidų spalvos gali skirtis priklausomai nuo naudojamo modulinio kabelio tipo.

### 13.1.2 Papildomo kelių padėčių jungiklio su filtro indikatoriumi prijungimas

Prijunkite kelis 4 padėčių jungiklius su filtro indikatoriumi, kaip aprašyta toliau.  
Prijungti jungikliai pradės veikti iš karto po prijungimo, jokių parametru keisti nereikia.



A = „Ease 200 Enthalpy“ prietaisas.

B1 = kelių padėčių jungiklis su filtro indikatoriumi.

B2 = papildomas kelių padėčių jungiklis su filtro indikatoriumi.

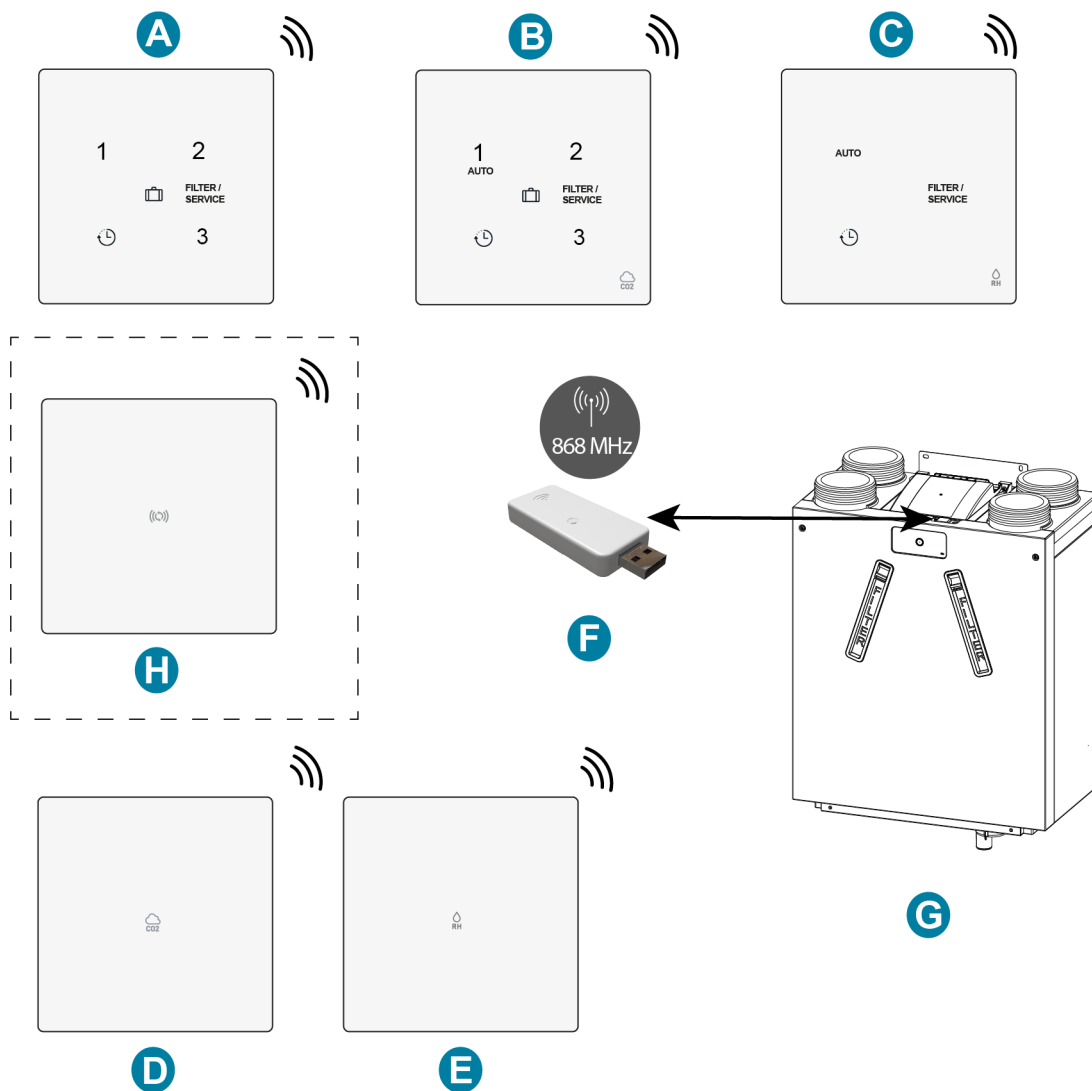
C = skirstytuvas.

D = modulinis (telefoninis) kabelis. Pastaba: Naudojamo modulinio (telefoninio) kabelio abiejų modulių kištukų fiksavimo iškyšos turi būti nukreiptos į tą pačią pusę, kaip ir žymėjimai ant modulinio C1–C6 laidų spalvos gali skirtis priklausomai nuo naudojamo modulinio kabelio tipo.

## 13.2 Belaidžių valdiklių ir jutiklių prijungimas

„Brink“ siūlo seriją, sudarytą iš nuotolinių valdiklių / jutiklių, kuriuos galima prijungti prie šilumos atgavimo sistemos (G) per USB siųstuvą / imtuvą (F). Šią seriją sudaro 5 tipų belaidžiai nuotoliniai valdikliai / jutikliai (A–E). Galima įsigyti ir papildomą signalo stiprintuvą (H).

Informacijos apie belaidžio (-ių) valdiklio (-ių) / jutiklio (-ių) prijungimą, nustatymą ir veikimą rasite atitinkamame vadove „Brink Climate Systems B.V.“ svetainėje.



A = belaidis 3 padėčių jungiklis

B = belaidis CO<sub>2</sub> jutiklis su 3 padėčių jungikliu

C = belaidis RH jutiklis su padidinto greičio funkcija

D = belaidis CO<sub>2</sub> jutiklis

E = belaidis RH jutiklis

F = belaidis siųstuvas / imtuvas

G = šilumos atgavimo įrenginys su USB jungtimi (pvz., „Ease 200 Enthalpy“)

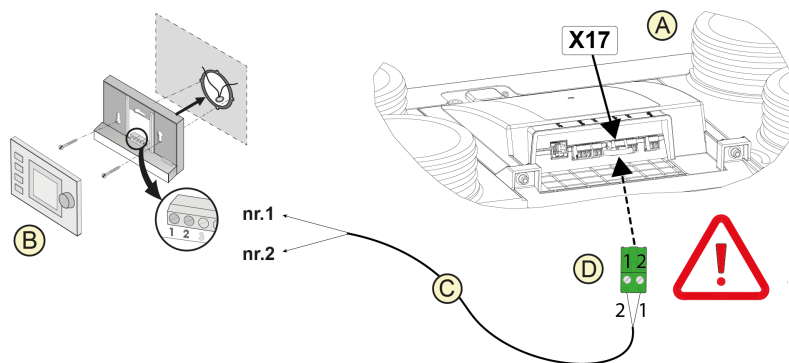
H = (pasirinktinis) signalo stiprintuvas

## 13.3 Brink Air Control prijungimas

### **i** Pastaba

Laidas iš „Air Control“ jungties 1 kaiščio nuvedamas į X17 jungties 2 kaištį, o laidas iš „Air Control“ jungties 2 kaiščio – į X17 jungties 1 kaištį.

Prijunkite „Brink Air Control“, kaip aprašyta toliau. Taip pat skaitykite „Air Control“ vadovą. Prijungus „Air Control“ veiks iš karto, parametrų keisti nereikia.



A = „Ease 200 Enthalpy“ prietaisas.

B = „Air Control“ (papildomai įsigyjamas priedas).

C = dvigysliai valdymo kabeliai.

D = žalia dviejų polių sraigtinė jungtis valdymo plokštės X17 padėtyje.

### **i** Pastaba

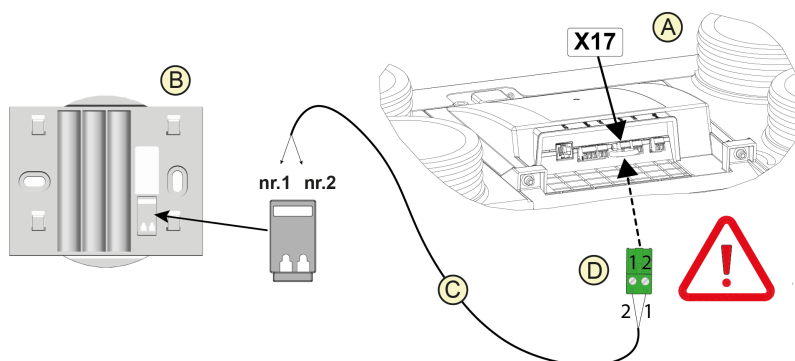
Air Control palaiko Ease 200 Enthalpy nuo 18-osios programinės įrangos versijos.

## 13.4 Brink Touch Control prijungimas

### **i** Pastaba

Laidas iš „Touch Control“ jungties 1 kaiščio nuvedamas į X17 jungties 2 kaištį, o laidas iš „Touch Control“ jungties 2 kaiščio – į X17 jungties 1 kaištį.

Prijunkite „Brink Touch Control“, kaip aprašyta toliau. Taip pat skaitykite „Touch Control“ vadovą. Prijungus „Touch Control“ veiks iš karto, parametrų keisti nereikia.



A = „Ease 200 Enthalpy“ prietaisas.

B = „Touch Control“ pagrindinė plokštė.

C = dvigysliai valdymo kabeliai.

D = žalia dviejų polių sraigtinė jungtis valdymo plokštės X17 padėtyje.

## 13.5 Drėgmės jutiklio prijungimas

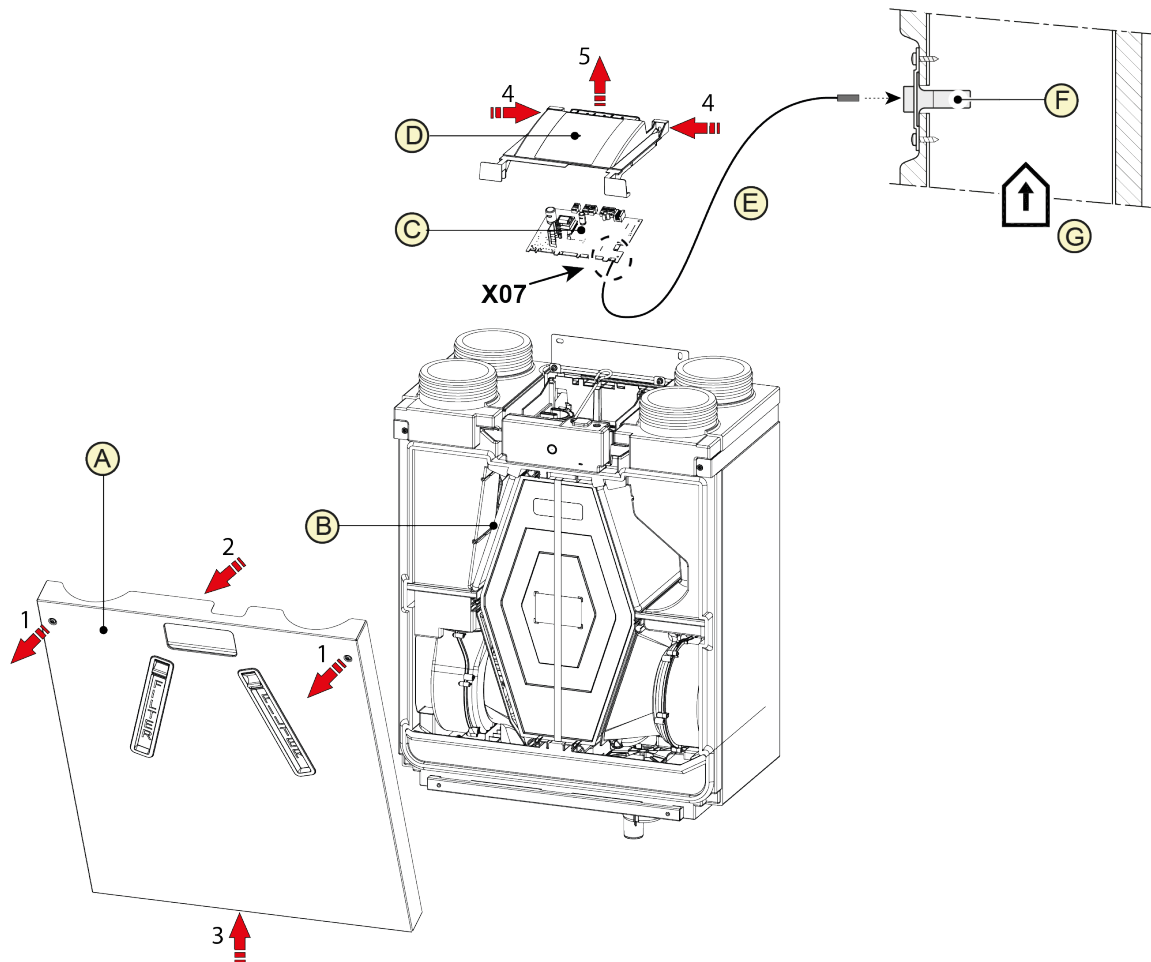


### Pavojus

Dirbdami su prietaisu, atjunkite maitinimo šaltinį.

RH jutiklį prijunkite, kaip aprašyta toliau, taip pat žr. RH jutiklio vadovą.

1. Iš prietaiso priekinio dangčio išsukite 2 T20 varžtus.
2. Priekinio dangčio viršų atitraukite nuo prietaiso.
3. Nukelkite priekinį dangtį nuo atramų ir atitraukite nuo prietaiso.
4. Išsukite 2 varžtus (T20) iš valdymo plokštės dangtelio.
5. Nuimkite valdymo plokštės dangtelį.
6. RH jutiklio kabelį (E) prijunkite prie valdymo plokštės X07 padėties.
7. Vėl uždėkite valdymo plokštės dangtelį.
8. Vėl uždėkite priekinį dangtį ant prietaiso.
9. Vadovaukitės RH jutiklio įjungimo parametrais 7.1 ir 7.2, žr. → [Nuostatos](#) -> psl. 59



A = priekinis dangtis  
B = „Ease 200 Enthalpy“ prietaisas  
C = valdymo plokštė  
D = valdymo plokštės dangtelis

E = RH jutiklio kabelis (pateikiamas RH jutiklio rinkinyje)  
F = RH (drėgmės) jutiklis  
G = ištraukiamo oro ortakis

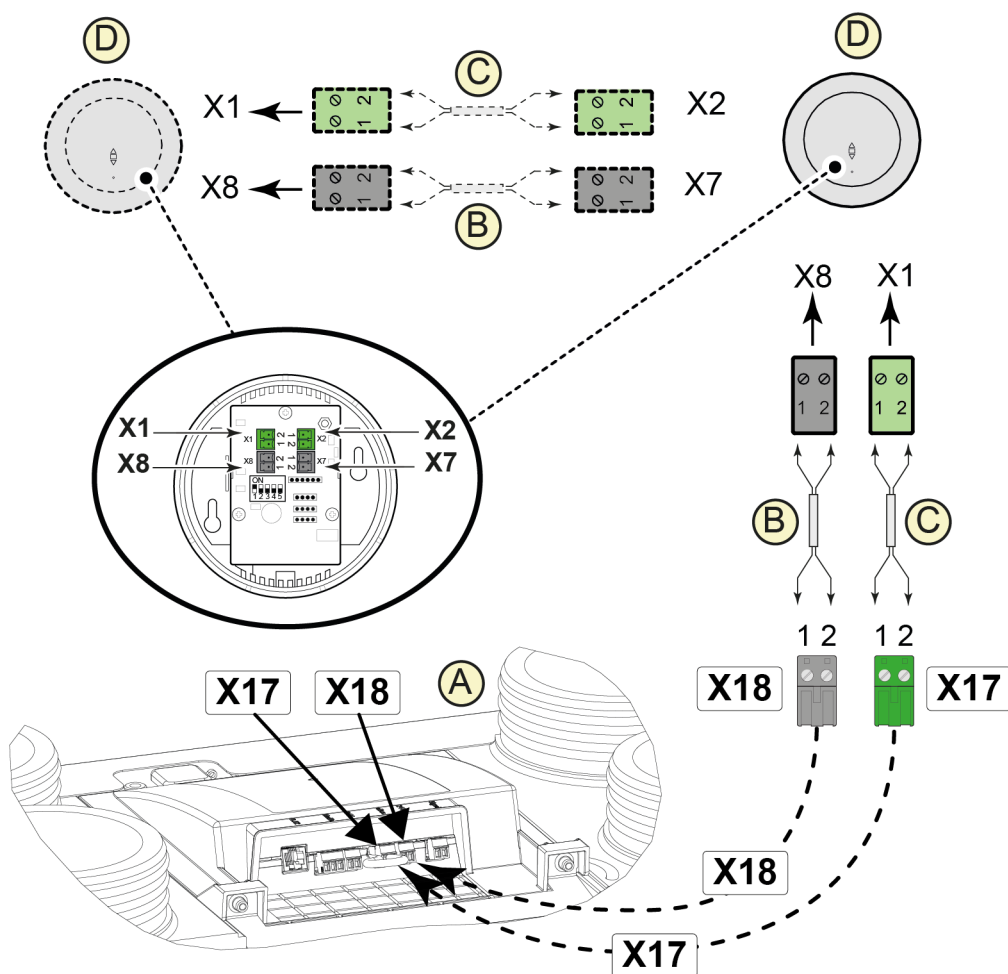
## 13.6 CO<sub>2</sub> jutiklio prijungimas

### **i** Pastaba

Laidas iš CO<sub>2</sub> jungties 1 kaiščio nuvedamas į X17 jungties 2 kaištį, o laidas iš CO<sub>2</sub> jungties 2 kaiščio – į X17 jungties 1 kaištį.

Prijunkite CO<sub>2</sub> jutiklį (-ius), kaip nurodyta toliau. Taip pat perskaitykite CO<sub>2</sub> jutiklio vadovą.

- Galima prijungti daugiausiai 4 CO<sub>2</sub> jutiklius.
- Tinkamai nustatykite dviejų padėčių jungiklius pagal prijungtą CO<sub>2</sub> jutiklį.
- 6.1 parametras naudojamas CO<sub>2</sub> jutiklio (-ių) funkcijai įjungti – prietaiso būseną ON (ĮJUNGTI) arba OFF (IŠJUNGTI).
- Jei reikia, nustatykite kiekvieno CO<sub>2</sub> jutiklio (-ių) mažiausią ir didžiausią PPM vertę 6.2–6.9 parametruose.



A = „Ease 200 Enthalpy“ prietaisas

B = dvigyslis valdymo kabelis, skirtas 24V maitinimo šaltiniui (juodi kištukai)

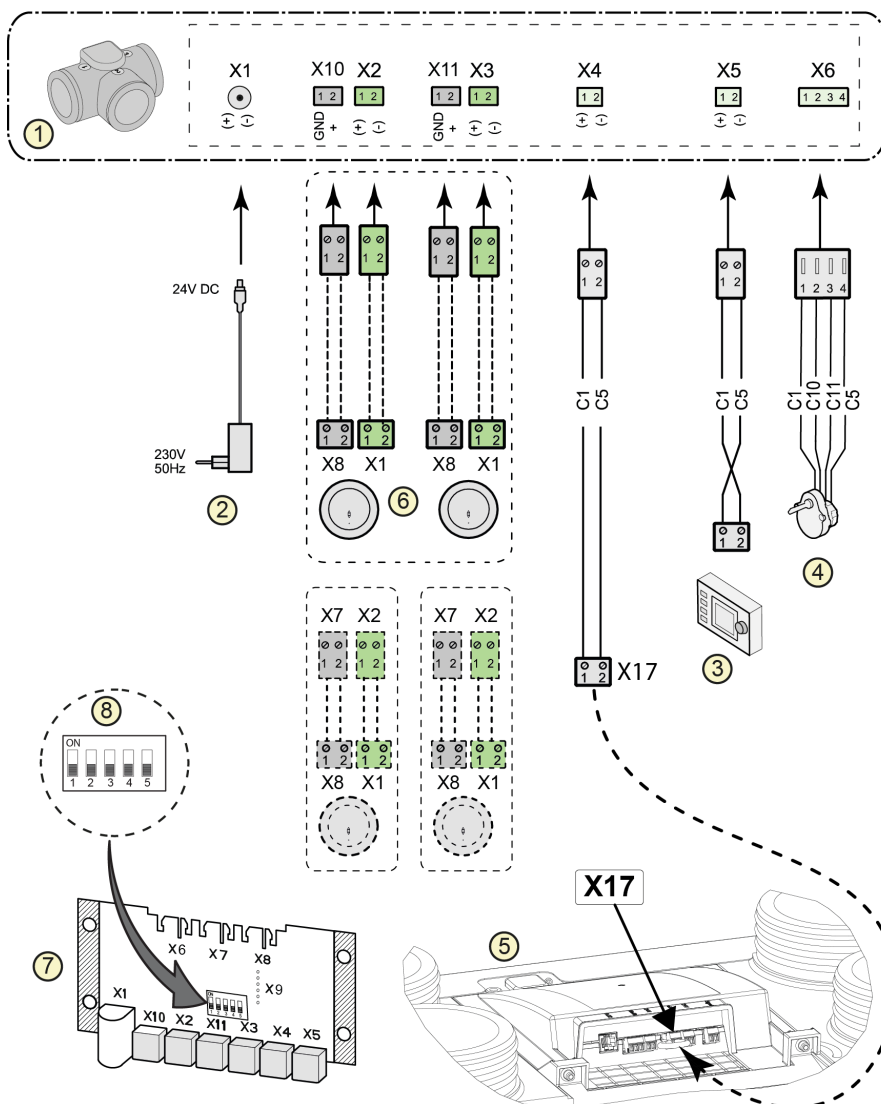
C = „eBus“ prijungimo dvigyslis valdymo kabelis (žali kištukai)

D = CO<sub>2</sub> jutikliai

## 13.7 Vėdinimo pagal poreikį sistemos prijungimas

Naudojant vėdinimo pagal poreikį sistemą, vėdinimą galima reguliuoti priklausomai nuo oro kokybės dviem skirtingoms patalpų grupėms. Ventiliavimo poreikio derinimą su paklausa grindžiamu ventiliavimu galima atlikti dviem skirtingais būdais, t. y. remiantis CO<sub>2</sub> matavimais arba laiko programa. Šiam tikslui galima įsigyti du skirtingus įrangos rinkinius. Taip pat išlieka rankinio valdymo galimybė naudojant papildomą kelių padėčių jungiklį.

Informacijos apie vėdinimo pagal poreikį sistemos 2.0 nustatymą, veikimą ir prijungimą ieškokite kartu su vėdinimo pagal poreikį įrenginiu pateikiamoje montavimo instrukcijoje.



1 = vėdinimo pagal poreikį sistemos perjungiamoji sklendė

2 = 24 V NS galia

3 = „Brink Air Control“

4 = perjungiamosios sklendės variklis

5 = „Ease 200 Enthalpy“ prietaiso „eBus“ jungtis X17

6 = CO<sub>2</sub> jutikliai (taikoma tik tada, kai vėdinimo poreikis vertinamas pagal CO<sub>2</sub>)

7 = vėdinimo pagal poreikį valdymo plokštė

8 = PCB perjungiamosios sklendės dviejų padėčių jungiklio nuostata

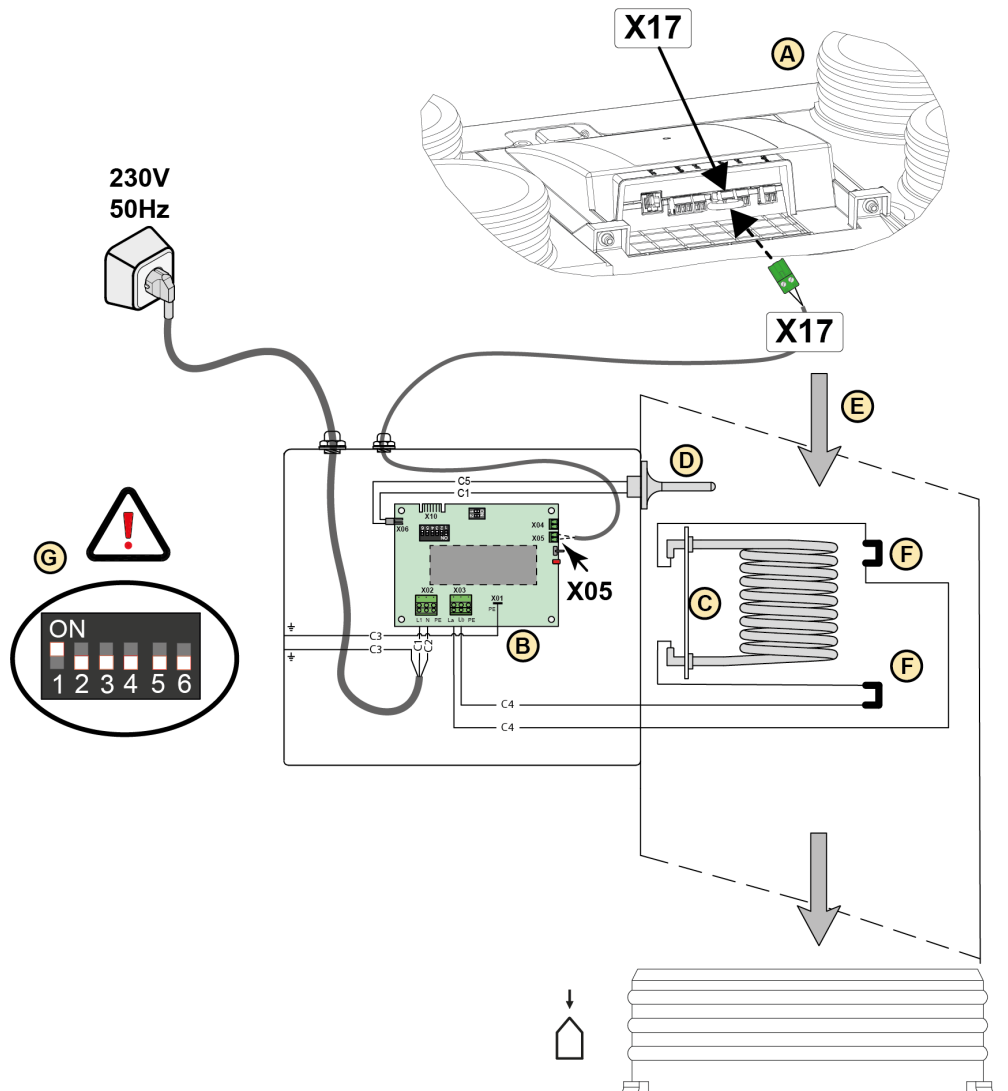
## 13.8 Lauko oro pašildytuvo prijungimas

### **i** Pastaba

Prie prietaiso prijunkite tik 1 lauko oro pašildytuvą.

Prijunkite lauko oro pašildytuvą, kaip aprašyta toliau. Taip pat perskaitykite lauko oro pašildytuvo vadovą.

- Sumontuokite lauko oro pašildytuvą prietaiso išoriniame ortakyje.
- Prijunkite signalo laidą prie prietaiso X17 jungties.
- Nemontuokite lauko oro pašildytuvo apverstos!
- Teisingai nustatykite lauko oro pašildytuvo dviejų padėčių jungiklius (G).
- Teisingai nustatykite 5.1 parametą.
- Baigę montuoti, prijunkite maitinimo kištuką prie 230 V įtampos.



A = „Ease 200 Enthalpy“ prietaisas.

B = valdymo plokštės UVP1.

C = šildymo elementas.

D = temperatūros jutiklis.

*E = oro srauto kryptis.*

*F = šilumos ribotuvas (2 vnt.).*

*G = „Ease 200 Enthalpy“ lauko oro pašildytuvo dviejų padėčių jungiklio nuostata*



*E = oro srauto kryptis.*

*F = šilumos ribotuvas (2 vnt.).*

*G = „Ease 200 Enthalpy“ tiekiamo oro pašildytuvo dviejų padėčių jungiklio nuostata*

# 14 Techninės priežiūros dalys

## 14.1 Techninės priežiūros dalių užsakymas

Užsakydami atsargines dalis, be prekės kodo (žr. išardyto prietaiso vaizdą), nurodykite ir rekuperatoriaus tipą, serijos numerį, pagaminimo metus bei atsarginės dalies pavadinimą:

Pavyzdys	
Prietaiso tipas	Ease 200 Enthalpy
Serijos numeris	433108250101
Gamybos metai	2024
Dalis	Ventiliatorius
Prekės kodas	533042
Kiekis	1



### Ispėjimas

**Pagrindinėje plokštėje nenustačius teisingos dviejų padėčių jungiklio vertės, prietaisas neveiks!**

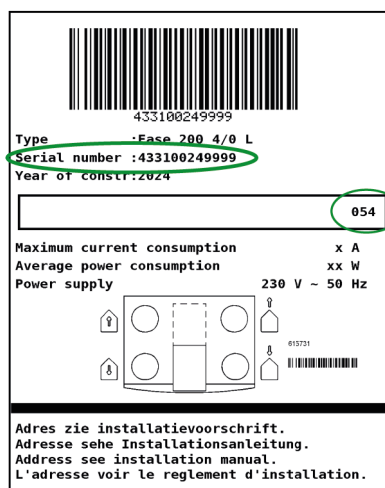
Kai užsakoma pakaitinė pagrindinė valdymo plokštė, įdiegus valdymo plokštėje reikia teisingai užprogramuoti dviejų padėčių jungiklio nuostatas ir serijos numerį.

Nustatykite dviejų padėčių jungiklį ir serijos numerį valdymo plokštėje, naudodami techninės priežiūros priemonę skirtuke „Diagnostika“.

Dviejų padėčių jungiklio vertę galima rasti tipo plokštelėje (3 skaitmenys, esantys rėmelio su įrenginio pavadinimu dešinėje, pačiame krašte, pirmasis 0 neįvedamas).

Serijos numerį taip pat galima rasti tipo plokštelėje.

Tipo plokštelė yra prietaiso viršuje ant valdymo plokštės dangtelio.



## 14.2 Techninės priežiūros dalių sąrašas

Nr.	Dalies pavadinimas	Prekės kodas
1	Filtrų dangteliai (2 vnt.)	532977
2	Priekinis dangtis	533046
3	„ISO Coarse 60%“ klasės filtras (2 vnt.) *	532994
4	Ventiliatoriaus laikiklis (1 vnt.)	533049
5	Apėjimo sklendės su varikliu komplektas	533048
6	Mygtukų valdymo plokštė	532979
7	Pagrindinė valdymo plokštė**	532978
8	Tvirtinimo laikiklis	533044
9	Kabelių rinkinys	533043
10	Tinklo kištukas ir kabelis, 230 V***	532756
11	Lauko oro temperatūros jutiklis NTC1 10K	531775
12	Ištraukiamo oro temperatūros jutiklis NTC2 10K	531775
13	Ventiliatorius (1 vnt.) (be ventiliatoriaus korpuso)****	533042
14	„Enthalpy“ šilumokaitis	532976

\* Filtrus taip pat galima užsisakyti per svetainę [www.brinkclimatesystems.nl](http://www.brinkclimatesystems.nl)

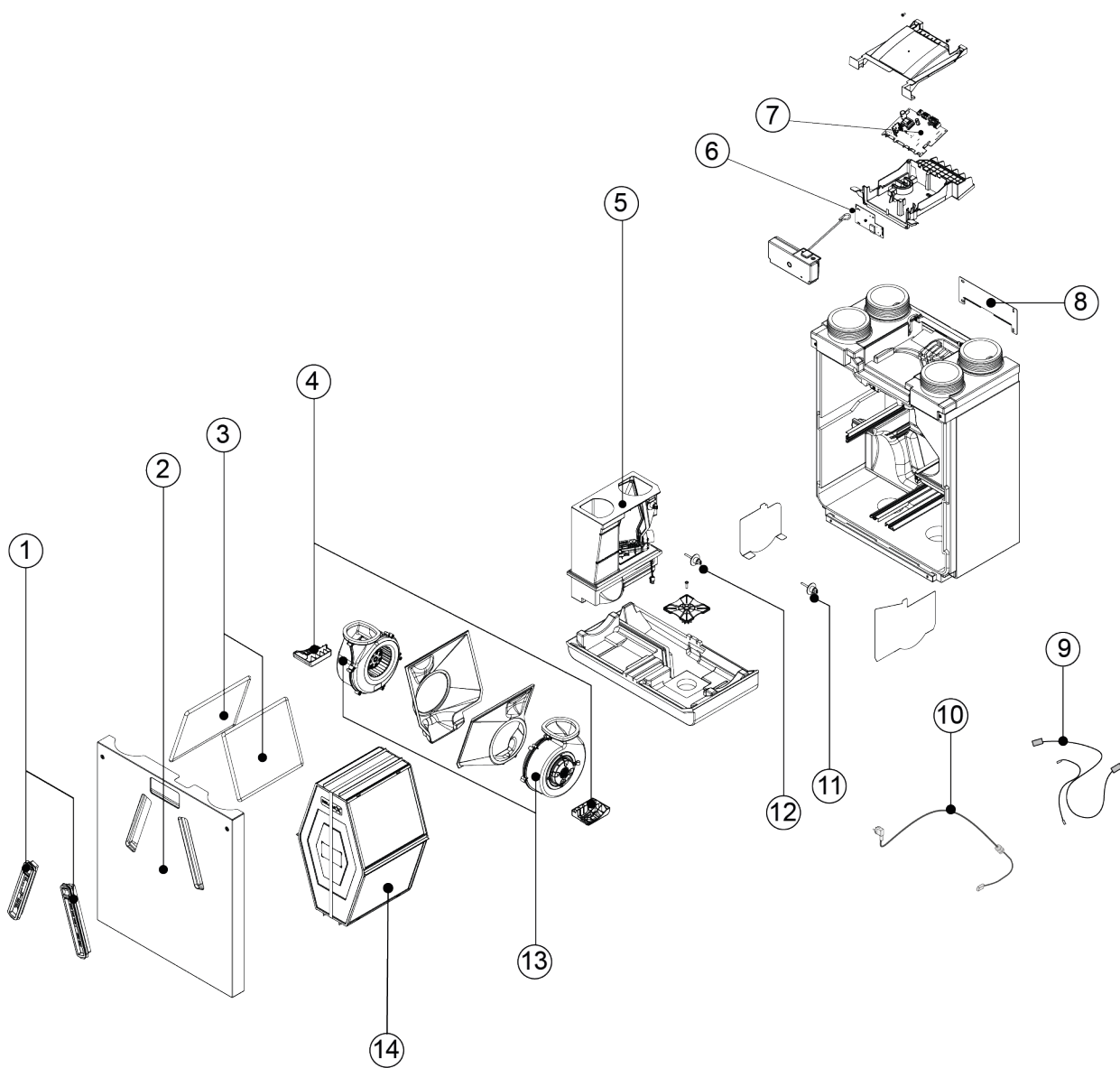
\*\* Keisdami pagrindinę valdymo plokštę, visada naudokite techninės priežiūros priemonę, kad nustatytumėte teisingą dviejų padėčių jungiklio vertę ir serijos numerį. Neturint teisingos dviejų padėčių jungiklio vertės įrenginys NEVEIKS! Informacijos ieškokite → [Techninės priežiūros dalių užsakymas](#) -> psl. 56

\*\*\* Ant maitinimo kabelio yra valdymo plokštės jungtis. Jį keisdami visada užsisakykite pakaitinį maitinimo kabelį iš „Brink Climate Systems B.V.“.

**Siekiant išvengti pavojingų situacijų, pažeistą tinklo jungtį gali keisti tik kvalifikuotas specialistas.**

\*\*\*\* „Brink Climate Systems B.V.“ tiekia skirtingų tiekėjų ventiliatorius su tuo pačiu techninės priežiūros prekės numeriu. Visi užsakyti „Ease 200 Enthalpy“ ventiliatoriai yra suderinami su šiuo prietaisu.

## 14.3 Techninės priežiūros prekių išskleistas vaizdas



# 15 Nuostatos



## Pastaba

### Įsitinkite, kad reguliuojate tinkamą parametą

Patikrinkite parametų sąrašą pateikiamą parametro aprašymą palygindami jį su aprašymu, rodomu „Brink Air Control“ arba techninės priežiūros priemonės ekrane / rodinyje.

### „Ease 200 Enthalpy“ prietaiso nuostatos:

Para- metras	Aprašymas	Gamyklinės nuostatos	Nuostatos intervalas	Komentaras
<b>1</b>	<b>Oro srautas</b>			
1,1	Oro srauto nuostata 0	50 m <sup>3</sup> /val.	0 arba reguliuojama nuo 50 m <sup>3</sup> /val. iki 200 m <sup>3</sup> /val. (negali būti didesnė nei 1.2 parametras)	
1,2	Oro srauto nuostata 1	75 m <sup>3</sup> /val.	Reguliuojama nuo 50 m <sup>3</sup> /val. iki 200 m <sup>3</sup> /val. (negali būti didesnė nei 1.3 parametras ir mažesnė nei 1.2 parametras)	
1,3	Oro srauto nuostata 2	100 m <sup>3</sup> /val.	Reguliuojama nuo 50 m <sup>3</sup> /val. iki 200 m <sup>3</sup> /val. (negali būti didesnė nei 1.4 parametras ir mažesnė nei 1.2 parametras)	
1,4	Oro srauto nuostata 3	150 m <sup>3</sup> /val.	Reguliuojama nuo 50 m <sup>3</sup> /val. Iki 200 m <sup>3</sup> /val. (negali būti mažesnė nei 1.3 parametras)	
1,5	Disbalansas leistinas	Taip	Taip / ne	
1,6	Disbalansas (atviras židynys)	0%	0% – 20%	
1,7	Tiekiamo oro nuokrypis	0%	-15% / +15% ventiliatoriaus nuostatos vertės	Vertė perskaičiuota į nustatytą srauto vertę, žr. ekrane
1,8	Šalinamo oro nuokrypis	0%	-15% / +15% ventiliatoriaus nuostatos vertės	
1,19	Standartinis vėdinimo režimas	1	0 arba 1	
<b>2</b>	<b>Apėjimo sklendė</b>			
2,1	Apėjimo sklendės režimas	Automatinis	- Automatinis - Apėjimo sklendė uždaryta - Apėjimo sklendė atidaryta	
2,2	Apėjimo sklendės temperatūra „iš pastato“	24 °C	15 °C - 35 °C	
2,3	Apėjimo sklendės temperatūra „iš lauko“	10 °C	7 °C - 15 °C	
2,4	Apėjimo sklendės histerezė	2 °C	0 °C - 5 °C	
2,5	Apėjimo stiprintuvo režimas	IŠJ. („OFF“)	IJ. / IŠJ. („OFF“)	
2,6	Apėjimo stiprintuvo ventiliatoriaus nuostata	3	0, 1, 2 arba 3	

Para- metras	Aprašymas	Gamyklinės nuostatos	Nuostatos intervalas	Komentaras
<b>3</b>	<b>Apsauga nuo užšalimo</b>			
3,1	Užšalimo temperatūra	-1,5 °C	-1,5 °C / +1,5 °C	
<b>4</b>	<b>Filtro pranešimas</b>			
4,1	Liko dienų iki filtro pranešimo	90	1–365 dienos	
4,3	Filtro nustatymas iš naujo	Ne	Taip / ne	
<b>5</b>	<b>Išorinis oro šildytuvas</b>			
5,1	Lauko oro pašildytuvas įjungtas arba išjungtas	IŠJ. („OFF“)	JJ. / IŠJ. („OFF“)	
5,2	Tiekiamo oro pašildytuvas įjungtas arba išjungtas	IŠJ. („OFF“)	JJ. / IŠJ. („OFF“)	
5,3	Tiekiamo oro pašildytuvo temperatūra	21 °C	15 °C - 30 °C	
<b>6</b>	<b>CO<sub>2</sub> jutiklis</b>			
6,1	eBus CO <sub>2</sub> jutiklio išjungimas ir įjungimas	IŠJ. („OFF“)	JJ. / IŠJ. („OFF“)	
6,2	Min. PPM „eBus“ CO <sub>2</sub> jutiklis 1	400 PPM	400–2000 PPM	
6,3	Maks. PPM „eBus“ CO <sub>2</sub> jutiklis 1	1200 PPM		
6,4	Min. PPM „eBus“ CO <sub>2</sub> jutiklis 2	400 PPM		
6,5	Maks. PPM „eBus“ CO <sub>2</sub> jutiklis 2	1200 PPM		
6,6	Min. PPM „eBus“ CO <sub>2</sub> jutiklis 3	400 PPM		
6,7	Maks. PPM „eBus“ CO <sub>2</sub> jutiklis 3	1200 PPM		
6,8	Min. PPM „eBus“ CO <sub>2</sub> jutiklis 4	400 PPM		
6,9	Maks. PPM „eBus“ CO <sub>2</sub> jutiklis 4	1200 PPM		
<b>7</b>	<b>Drėgmės jutiklis</b>			
7,1	Drėgmės jutiklio įjungimas ir išjungimas	IŠJ. („OFF“)	JJ. / IŠJ. („OFF“)	
7,2	Drėgmės jutiklio jautrumas	0	+2 = jautriausias 0 = pagrindinė nuostata -2 = mažiausiai jautrus	
<b>8</b>	<b>Kaskadinis sujungimas</b>			
8,1	Prietaiso nuostata	0 (pagrindinis)	0 t/m 9 (0=pagrindinis; 1 t/m 9 = pavaldusis 1 t/m pavaldusis 9)	

<b>Para- metras</b>	<b>Aprašymas</b>	<b>Gamyklinės nuostatos</b>	<b>Nuostatos intervalas</b>	<b>Komentaras</b>
<b>12</b>	<b>Centrinis šildymas + šilumos atgavimas</b>			
12,1	Būsena	IŠJ. („OFF“)	IJ. / IŠJ. („OFF“)	
<b>14</b>	<b>Ryšiai</b>			
14,1	Bus jungties tipas	ModBus	IŠJ. / „InternalBus“ / „ModBus“	
14,2	Pavaldžiojo prietaiso adresas	20	1-247	Tik ModBus
14,3	Sparta bodais	19k2	1200/ 2400/ 4800/ 9600/ 19k2/ 38k4/56k/115k2	Tik ModBus
14,4	Paritetas	Lyginis	Jokio / lyginis / nelyginis	Tik ModBus
<b>16</b>	<b>Išeinamasis signalas</b>			
16,1	Išeinamasis signalas	IŠJ. („OFF“)	IŠJ. / tik filtras / tik triktis / filtras ir triktis / išorinis kontaktas	Jungtis X19

# 16 Atitikties deklaracija

Ši atitikties deklaracija išduodama vien gamintojo atsakomybe.

**Gamintojas:** Brink Climate Systems B.V.  
**Adresas:** P.O. box 11  
NL-7950 AA, Staphorst, Nyderlandai  
**Gaminys:** Ease 200 Enthalpy

Čia nurodytas gaminys atitinka šias direktyvas:

- ◆ 2014/35/ES (OJEU L 96/357; 29-03-2014)
- ◆ 2014/30/ES (OJEU L 96/79; 29-03-2014)
- ◆ 2009/125/ES (OJEU L 285/10; 31-10-2009)
- ◆ 2017/1369/ES (OJEU L 198/1; 28-07-2017)
- ◆ RoHS 2011/65/ES (OJEU L 174/88; 01-07-2011)

Čia nurodytas gaminys išbandytas pagal toliau nurodytus standartus:

- ◆ EN IEC 55014-1: 2021
- ◆ EN IEC 55014-2: 2021
- ◆ EN IEC 61000-3-2: 2019 + A1:2021
- ◆ EN 61000-3-3: 2013 + A1:2019 + A2:2021
- ◆ EN 60335-1: 2012 + AC:2014 + A11:2014 + A13:2017 + A1:2019 + A2:2019 + A14:2019 + A15:2021
- ◆ EN 60335-2-40: 2003 + A11:2004 + A12:2005 + AC:2006 + A1:2006 + A2:2009 + AC:2010 + A13:2012
- ◆ EN 62233: 2008 + AC:2008

Staphorst, 18-11-2024



R.J.F. Maassen  
Šalies šildymo ir vėdinimo vadybininkas, Nyderlandai

# 17 ERP vertės

Ease 200 Enthalpy techninių duomenų lapas pagal Ecodesign (ErP), Nr. 1254/2014 (IV priedą)					
Gamintojas:		Brink Climate Systems B.V.			
Modelis:		Ease 200 Enthalpy			
Klimato juosta	Valdymo tipas	SEC vertė (kWh/m <sup>2</sup> /a)	SEC klasė	Metinės elektros sąnaudos (AEC) (kWh)	Metinės šildymo santaupos (AHS) (kWh)
Vidutinis	Rankiniu būdu	-32,77	B	371	4136
	Laikrodinis valdymas	-33,94	B	339	4174
	1x jutiklis (RV/CO <sub>2</sub> /VOC)	-36,17	A	280	4251
	2 ir daugiau jutiklių (RV/CO <sub>2</sub> /VOC)	-40,15	A	183	4404
Šaltas	Rankiniu būdu	-66,95	A+	908	8091
	Laikrodinis valdymas	-68,49	A+	876	8166
	1x jutiklis (RV/CO <sub>2</sub> /VOC)	-71,45	A+	817	8315
	2 ir daugiau jutiklių (RV/CO <sub>2</sub> /VOC)	-76,88	A+	720	8614
Karštas	Rankiniu būdu	-10,56	E	326	1870
	Laikrodinis valdymas	-11,53	E	294	1888
	1x jutiklis (RV/CO <sub>2</sub> /VOC)	-13,34	E	235	1922
	2 ir daugiau jutiklių (RV/CO <sub>2</sub> /VOC)	-16,47	E	138	1991
Vėdinimo įrenginio tipas:		Subalansuoto gyvenamųjų patalpų vėdinimo prietaisas su šilumos atgavimo funkcija			
Ventiliatorius:		EC – ventiliatorius su bepakopio valdymo sistema			
Šilumokaičio tipas:		rekuperacinis kryžmiškai-priešsrautinis šilumokaitis			
Šiluminis efektyvumas		76%			
Didžiausias oro srautas:		200 m <sup>3</sup> /val.			
Didžiausia vardinė galia:		152 W			
Garso galios lygis L <sub>wa</sub> :					
Atskaitos oro srautas:		140 m <sup>3</sup> /val.			
Atskaitos slėgis:		50 Pa			
Savitoji naudojama galia (SEL):		0,26 Wh/m <sup>3</sup>			
Valdymo koeficientas:		1,0 su kelių padėčių jungikliu			
		0,95 su laikrodiniu valdikliu			
		0,85 su 1 jutikliu			
		0,65 su dviem ir daugiau jutiklių			
Nuotėkis*	Vidinis	1,40%			
	Išorinis	0,90%			
Užsiteršusio filtro indikatorius vieta		Nuolat šviečiantis raudonas šviesos diodas ant prietaiso / ant kelių padėčių jungiklio (šviesos diodas) / ant „Brink Air Control“ arba <Touch_Control. <b>Dėmesio!</b> Optimalaus energinio naudingumo bei sklandžios eksploatacijos sumetimais reikia reguliariai tikrinti, valyti ir keisti filtrus.			
Montavimo instrukcija internete:		<a href="https://www.brinkclimatesystems.nl/support/downloads">https://www.brinkclimatesystems.nl/support/downloads</a>			
Apėjimo sklendė:		Taip, 100% apylanka			

\* Matavimus atliko TZWL pagal standartą EN 13141-7

<b>Klasifikacija nuo 2016 m. sausio 1 d.</b>	
SEC klasė (vidutinio klimato juosta)	SEC vertė (kWh/m <sup>2</sup> /a)
A+ (didžiausias naudingumas)	SEC < -42
A	-42 ≤ SEC < -34
B	-34 ≤ SEC < -26
C	-26 ≤ SEC < -23
D	-23 ≤ SEC < -20
G (mažiausias naudingumas)	-20 ≤ SEC < -10

# 18 Perdirbimas ir utilizavimas



Jokiu būdu neišmeskite kartu su buitinėmis atliekomis!

Pagal atliekų utilizavimo įstatymą šie komponentai, kad neužterštų aplinkos, privalo būti pristatyti į atitinkamas surinkimo vietas perdirbti ir utilizuoti:

- Senas įrenginys
- Nusidėvėjusios dalys
- Sugedusios konstrukcinės dalys
- Elektros ir elektronikos atliekos
- Aplinką teršiantys skysčiai ir alyvos

Tausojant aplinką reiškia rūšiuojant pagal medžiagų grupes, kad būtų pasiektas didžiausias pagrindinių medžiagų perdirbimas mažiausiai pakenkiant aplinkai.

1. Aplinkos tausojimo tikslais pakuotes iš kartono, perdirbamo plastiko ir užpildančią medžiagą iš plastiko utilizuokite atitinkamose perdirbimo sistemose arba vertingų žaliavų įstaigose.
2. Laikykitės galiojančių šalies ir vietinių potvarkių.







*Air for life*

**Brink Climate Systems B.V.**

Wethouder Wassebaliestraat 8, NL-7951SN Staphorst

T: +31 (0) 522 46 99 44

E: [info@brinkclimatesystems.nl](mailto:info@brinkclimatesystems.nl)

[www.brinkclimatesystems.nl](http://www.brinkclimatesystems.nl)