

7.1 Storingsanalyse

Wanneer de regeling een storing detecteert, wordt dit op het display weergegeven door middel van een getal, voorafgaand door een letter **F** (Failure). Is er een 3-standenschakelaar met filterindicatie gemonteerd dan zal het ledje op de 3-standen schakelaar ook gaan knipperen.

Als voorbeeld is hier weergegeven de storing **F9**; dit betekent dat er iets fout is met de bedrading naar de buitentemperatuurvoeler of met de voeler zelf.

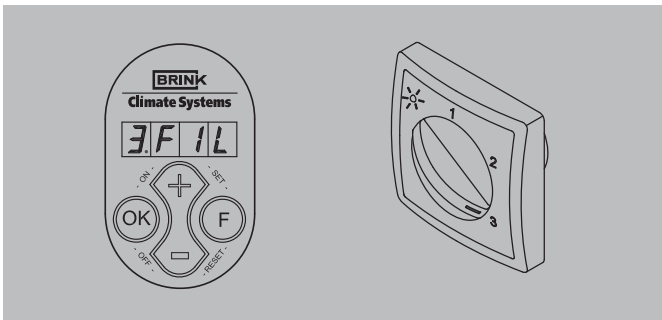


Het toestel blijft in deze storing staan totdat het betreffende probleem is opgelost; hierna zal het toestel zichzelf resetten (Auto reset) en keert het display terug naar de weergave van de bedrijfssituatie.

De tabel bij paragraaf 7.3 geeft een overzicht van de storingen, de mogelijke oorzaken en de te ondernemen acties.

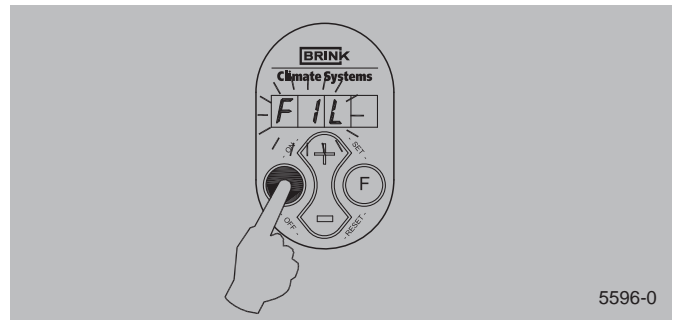
7.2 Filterindicatie

Wanneer op het display de melding "**FIL**" staat dan houdt dit in dat filters schoon gemaakt moeten worden. Is er ook een standenschakelaar met filterindicatie gemonteerd (= optie), dan zal tegelijkertijd met deze melding op het display, ook het ledje op deze schakelaar gaan branden.



Na het schoon maken c.q. vervangen van de filters moet de toets "**OK**" 1 seconde worden ingedrukt om de filterindicatie te resetten.

De tekst "**FIL**" zal kortstondig knipperen en hierna zal het display terugkeren naar de bedrijfssituatie.



7.3 Displaycodes

Tabel foutcodes

Foutcode	Oorzaak	Actie gebruiker	Actie installateur
F2	De toevoerventilator staat stil.	Neem contact op met de installateur.	<ul style="list-style-type: none"> • Vervang de toevoerventilator; deze is defect.
F5	De afvoerventilator staat stil.	Neem contact op met de installateur.	<ul style="list-style-type: none"> • Vervang de afvoerventilator; deze is defect.
F9	De temperatuurvoeler die de temperatuur van de aangezogen buitenlucht meet is defect. Het toestel werkt normaal maar de bypass is buiten werking.	Neem contact op met de installateur.	<ul style="list-style-type: none"> • Controleer de bedrading van de voeler naar de basisprint. • Controleer de aansluiting van de voeler op de bedrading. • Vervang de voeler.
F10	De temperatuurvoeler die de temperatuur van de afzuiglucht meet is defect. Het toestel werkt normaal maar de bypass is buiten werking.	Neem contact op met de installateur.	<ul style="list-style-type: none"> • Controleer de bedrading van de voeler naar de basisprint. • Controleer de aansluiting van de voeler op de bedrading. • Vervang de voeler.

Let op!

Indien stand 2 bij een mechanische toerenregeling zoals een standenschakelaar niet werkt dan is de RJ-connector verkeerd aangesloten. Eén van de RJ-connectoren naar de toe-

renregeling afknippen en een nieuwe connector omgekeerd monteren