

8.1 Storingsanalyse

F30 Storing bij interne controle besturingsunit

F33 1. Reset de besturingunit.

F34 2. Controleer de besturingsunit, eventueel door een andere aan te sluiten.

F03 Storing temperatuur

1. Controleer of het filter niet is vervuild.
2. Controleer of de systeemventilator draait.
3. Controleer de kabelboom en de stekerverbindingen van de systeemventilator.
4. Controleer de instellingen, luchthoeveelheden systeemventilator.
5. Controleer of de temperatuurvoeler werkzaam is: bij 25 °C is de weerstand R circa 12 kΩ; bij het warmer worden van de temperatuurvoeler gaat de weerstand R omlaag (< 12 kΩ).
6. Controleer of de temperatuurvoelers juist zijn aangesloten.
7. Controleer of de temperatuurvoelers juist zijn geplaatst.
8. Controleer het gelijktijdig stijgen van de temperatuur in het toestel en in het uitblaaskanaal tijdens het branden van de toestel.
9. Controleer de besturingsunit.

Storing aansturen koelcompressor

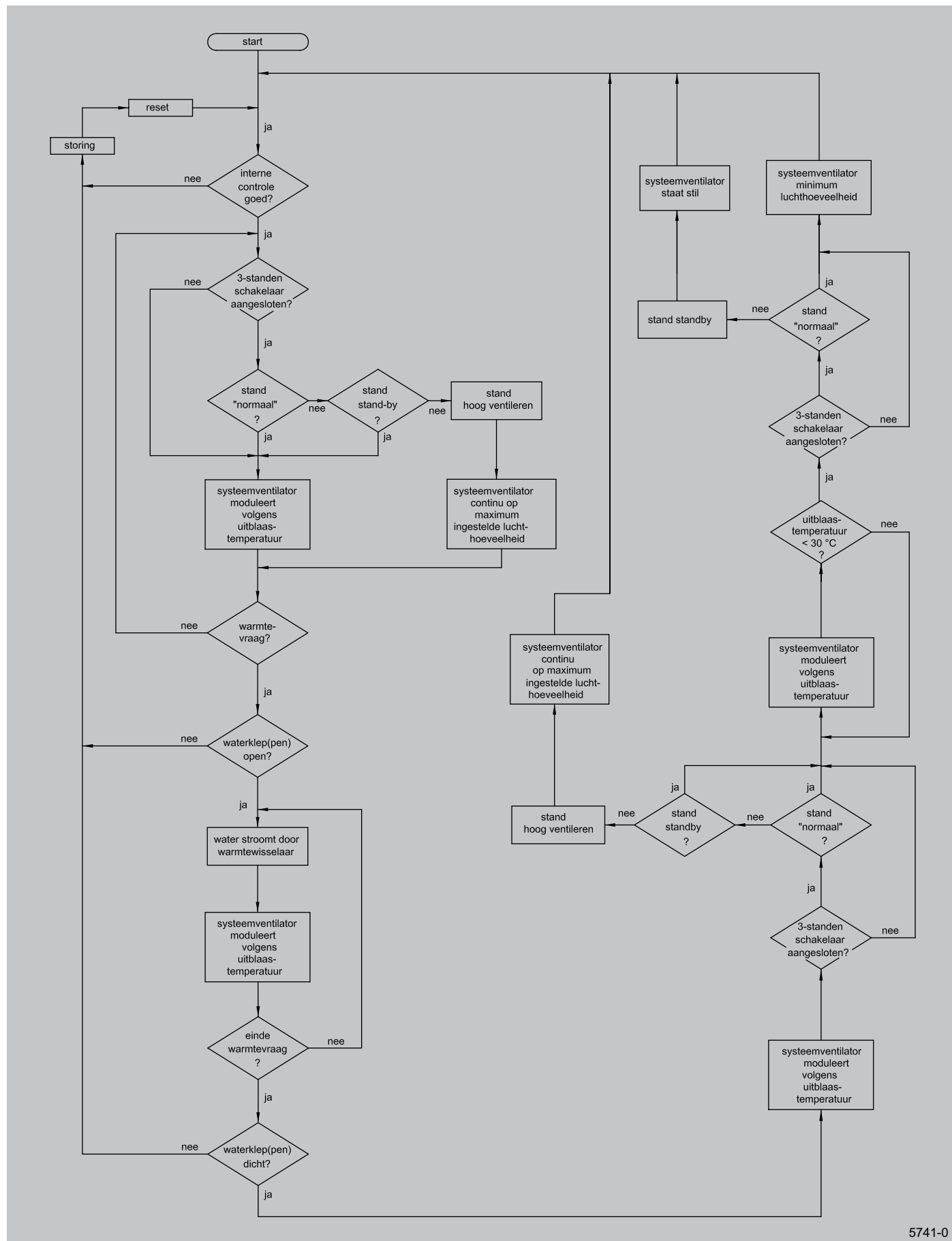
1. Controleer of het koelrelais is aangebracht in de schakelkast Elan 25 Verwarmen/ koelen.

Kortsluiting

De besturingsunit is uitgevoerd met een smeltveiligheid (F3); Zie voor positie paragraaf 10.1.

In het laagspanningscircuit zitten een 2-tal zelfherstellende zekeringen; na het in werking treden duurt het enige tijd voordat deze zich weer "hersteld" hebben.

8.2 Blokschema regeling en beveiliging



5741-0



9.1 Onderhoud gebruiker

Het onderhoud voor de gebruiker is beperkt tot het periodiek reinigen van het filter.
 Afhankelijk van de vervuiling wordt geadviseerd iedere maand het filter te controleren en te reinigen.

Als het filter vuil of beschadigd is, dient deze vervangen te worden. In elk geval het filter minimaal 1x per jaar vervangen.
 Het toestel mag niet zonder filter worden gebruikt.

Reinigen van de filters

