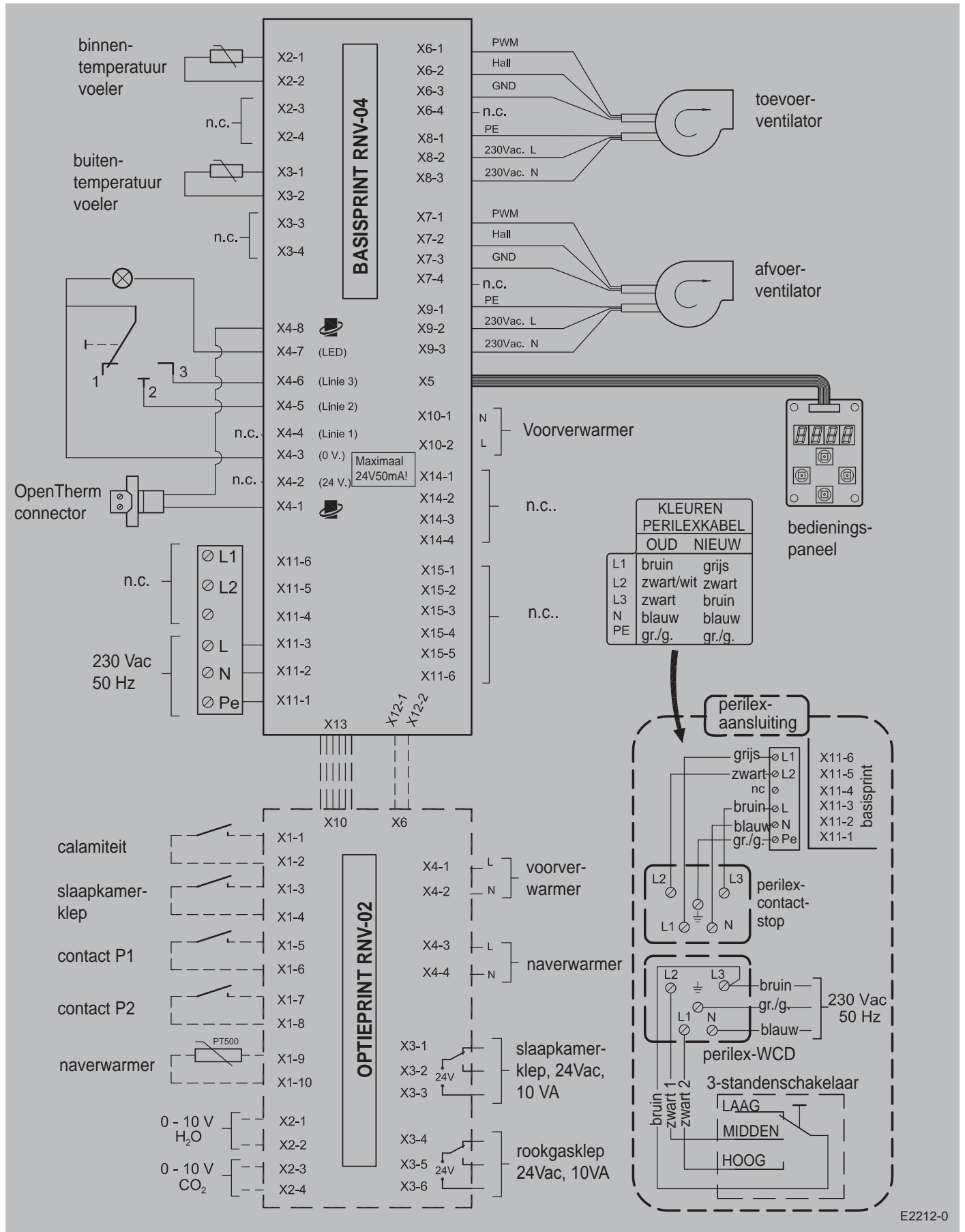
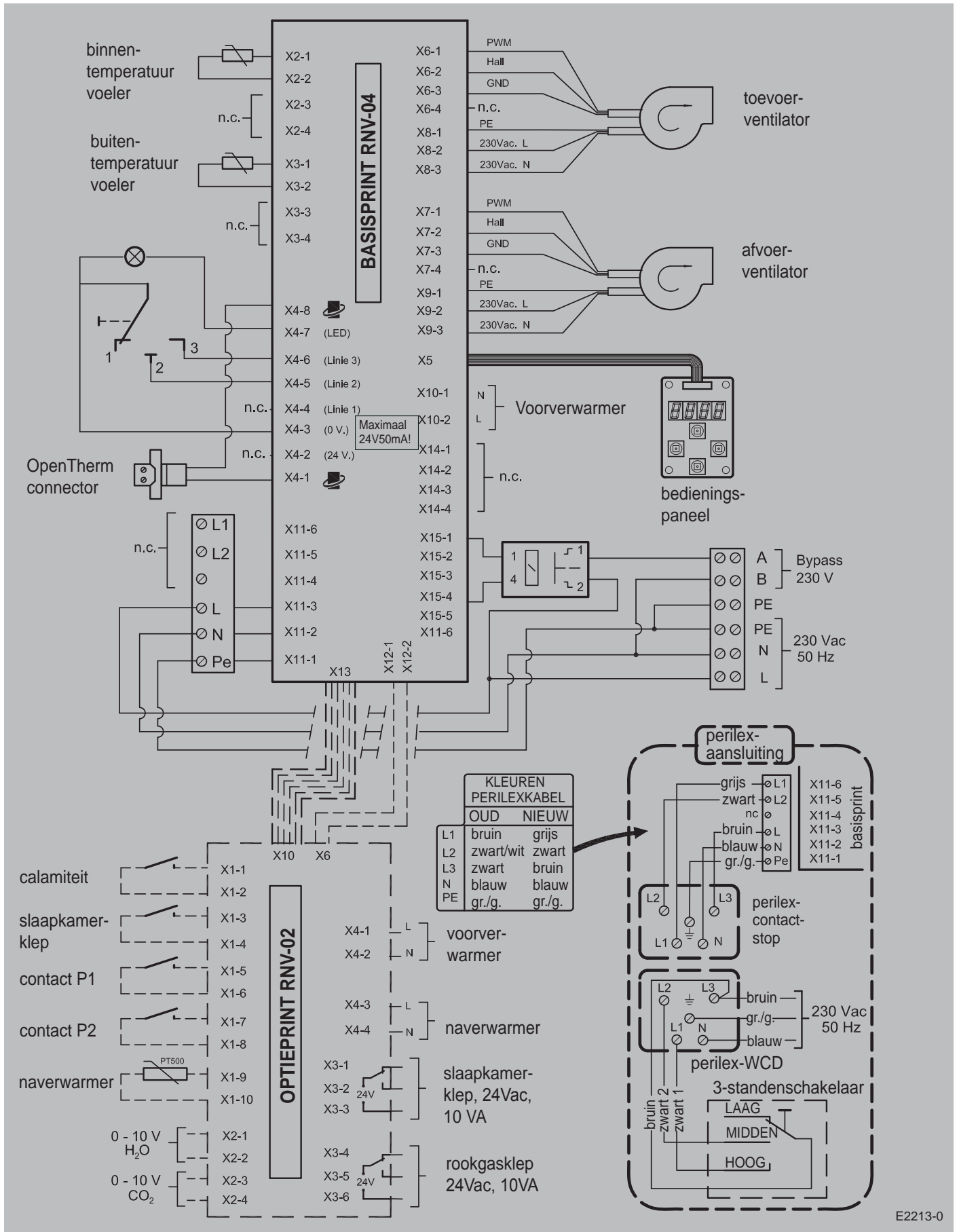


9.1 Principeschema zonder bypass



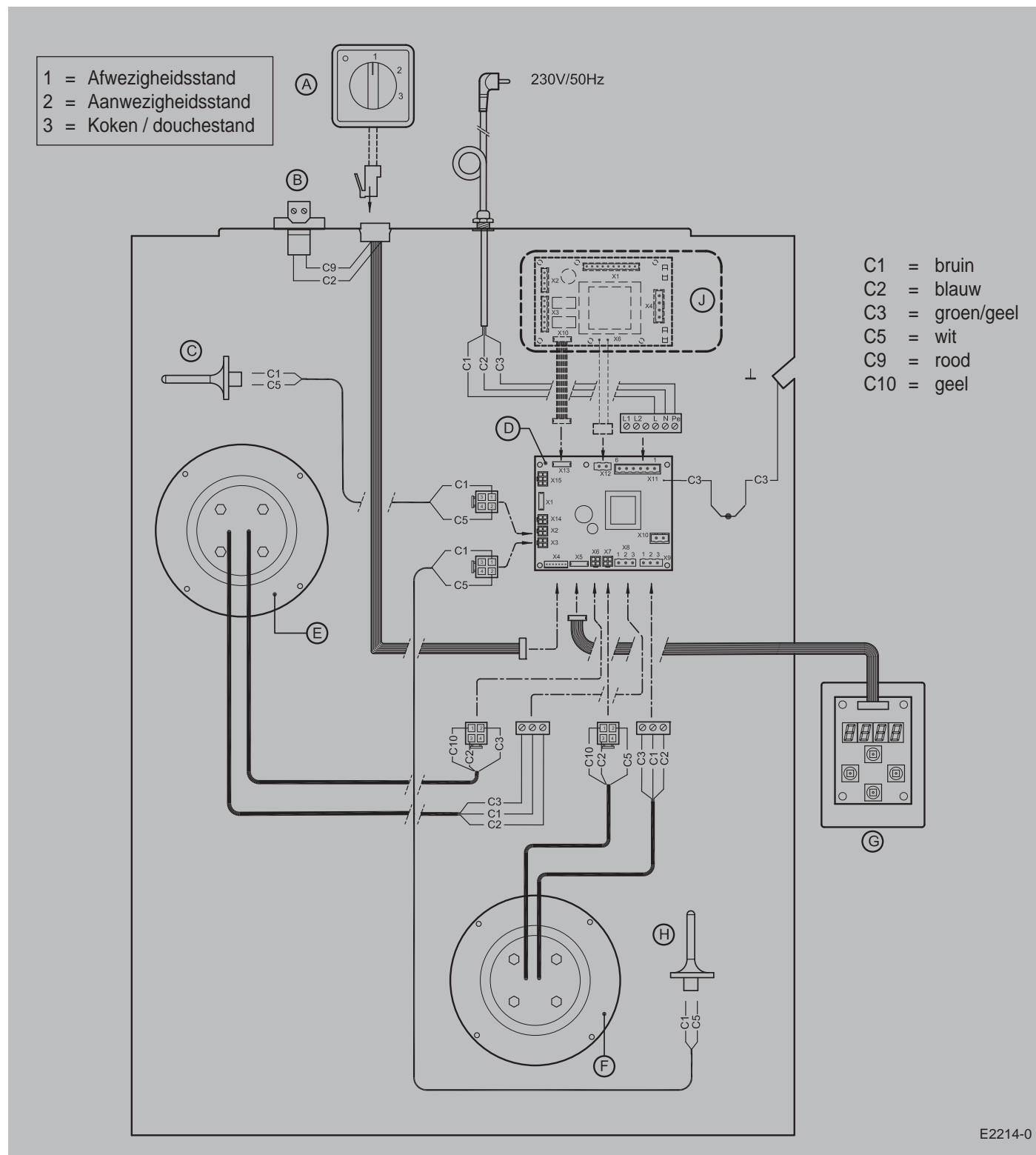
E2212-0

9.2 Principeschema met bypass



E2213-0

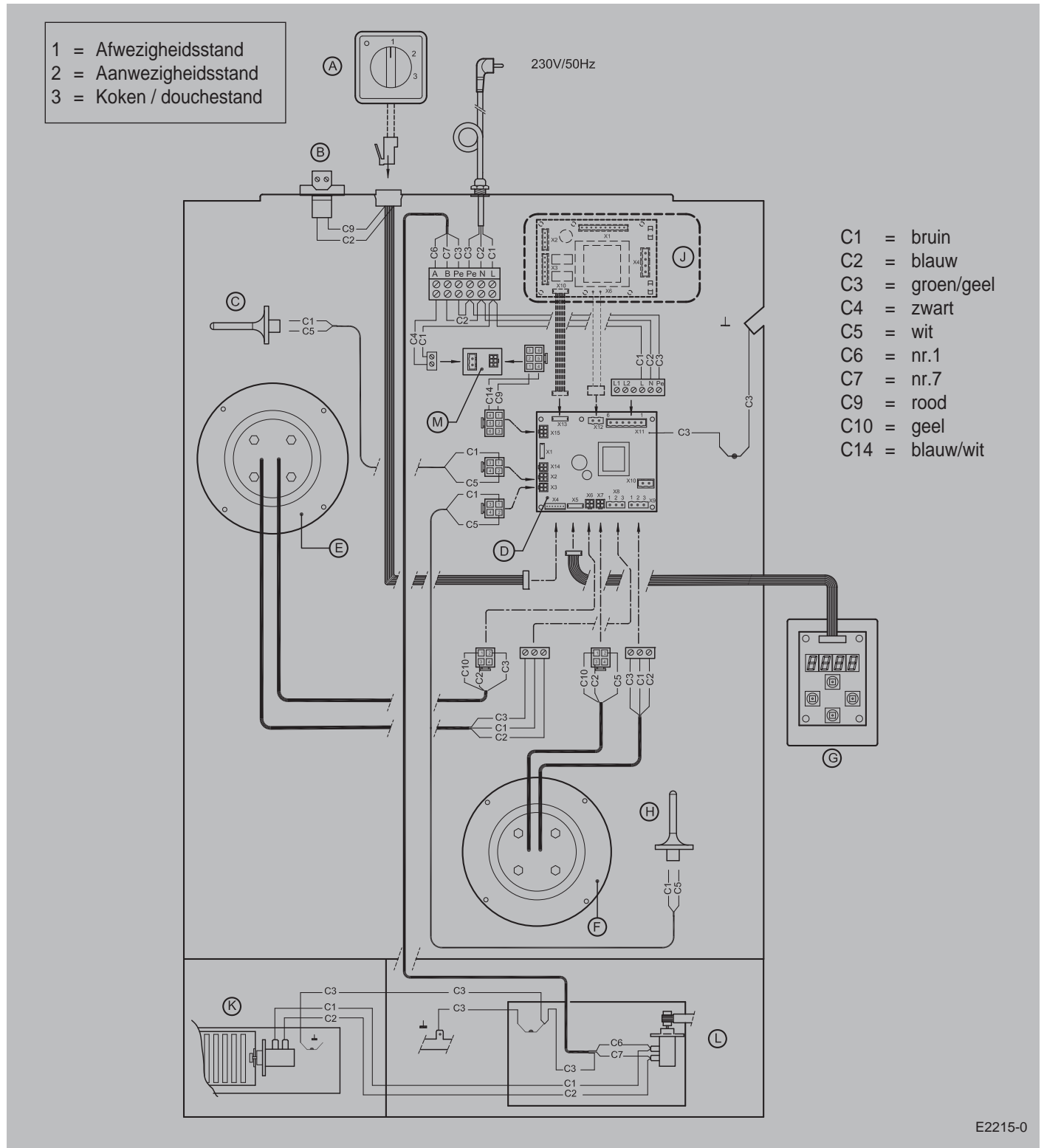
9.3 Bedradingschema zonder bypass



- A = 3 standenschakelaar
- B = OpenTherm connector
- C = Binnentemperatuurvoeler
- D = Basisprint
- E = Toevoerventilator

- F = Afvoerventilator
- G = Bedieningspaneel
- H = Buitentemperatuurvoeler
- J = Optieprint (niet standaard gemonteerd)

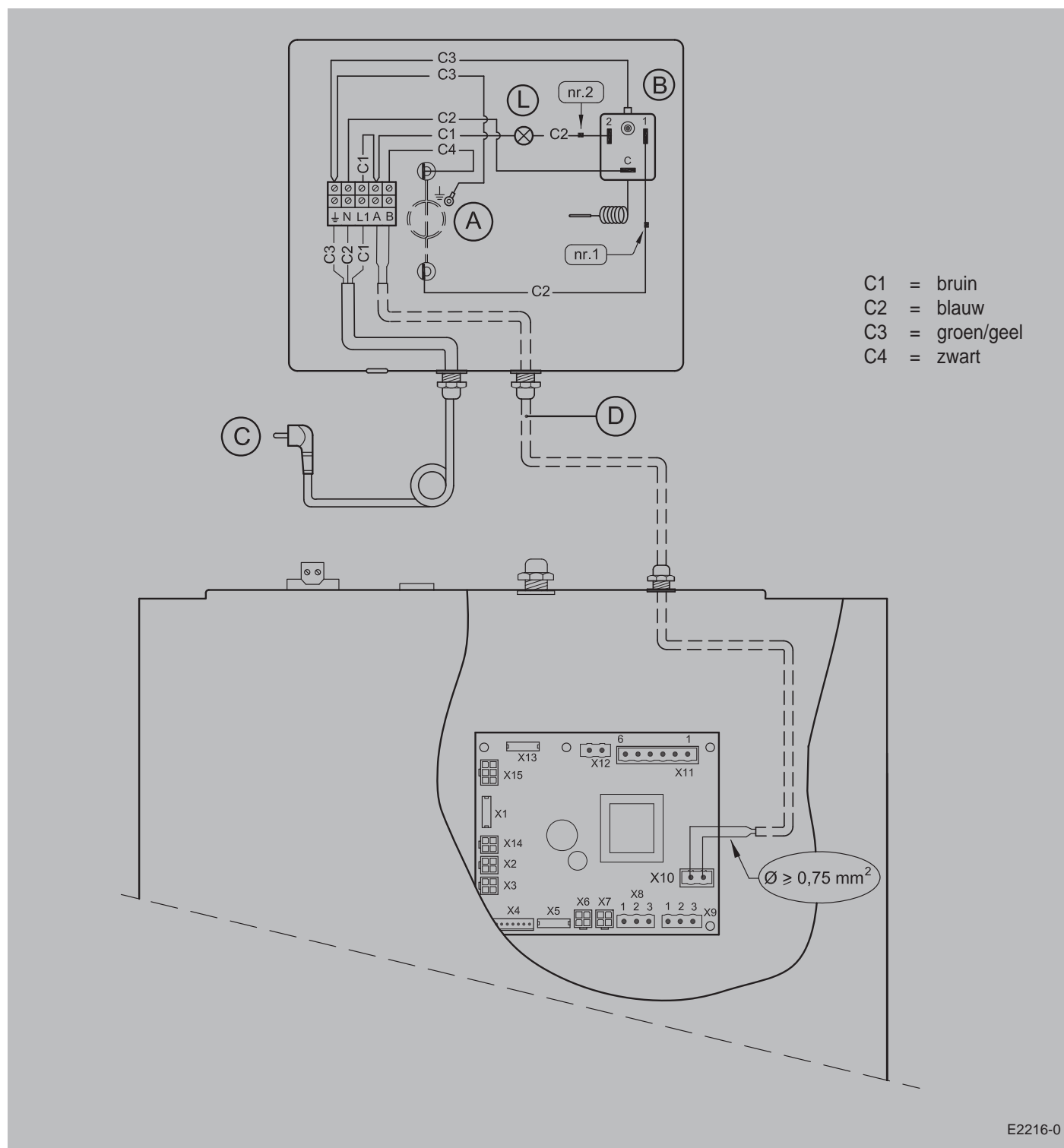
## 9.4 Bedradingsschema met bypass



A = 3 standenschakelaar  
B = OpenTherm connector  
C = Binnentemperatuurvoeler  
D = Basisprint  
E = Toevoerventilator  
F = Afvoerventilator

G = Bedieningspaneel  
H = Buitentemperatuurvoeler  
J = Optieprint (niet standaard gemonteerd)  
K = Klepbediening schuifrooster (alleen bij bypass af fabriek)  
L = Klepbediening bypassklep (alleen bij gemonteerde bypass)  
M = Bypassprint (niet standaard gemonteerd)

## 9.5 Bedradingschema aansluiting voorverwarmer op Renovent HR zonder optieprint



E2216-0

- A = Verwarmingsspiraal
- B = Maximaalbeveiliging met hand reset
- C = Aansluitsteker 230V50Hz
- D = Door installateur aan te sluiten kabel
- L = Led maximaalbeveiliging; brand wanneer deze is ingeschakeld