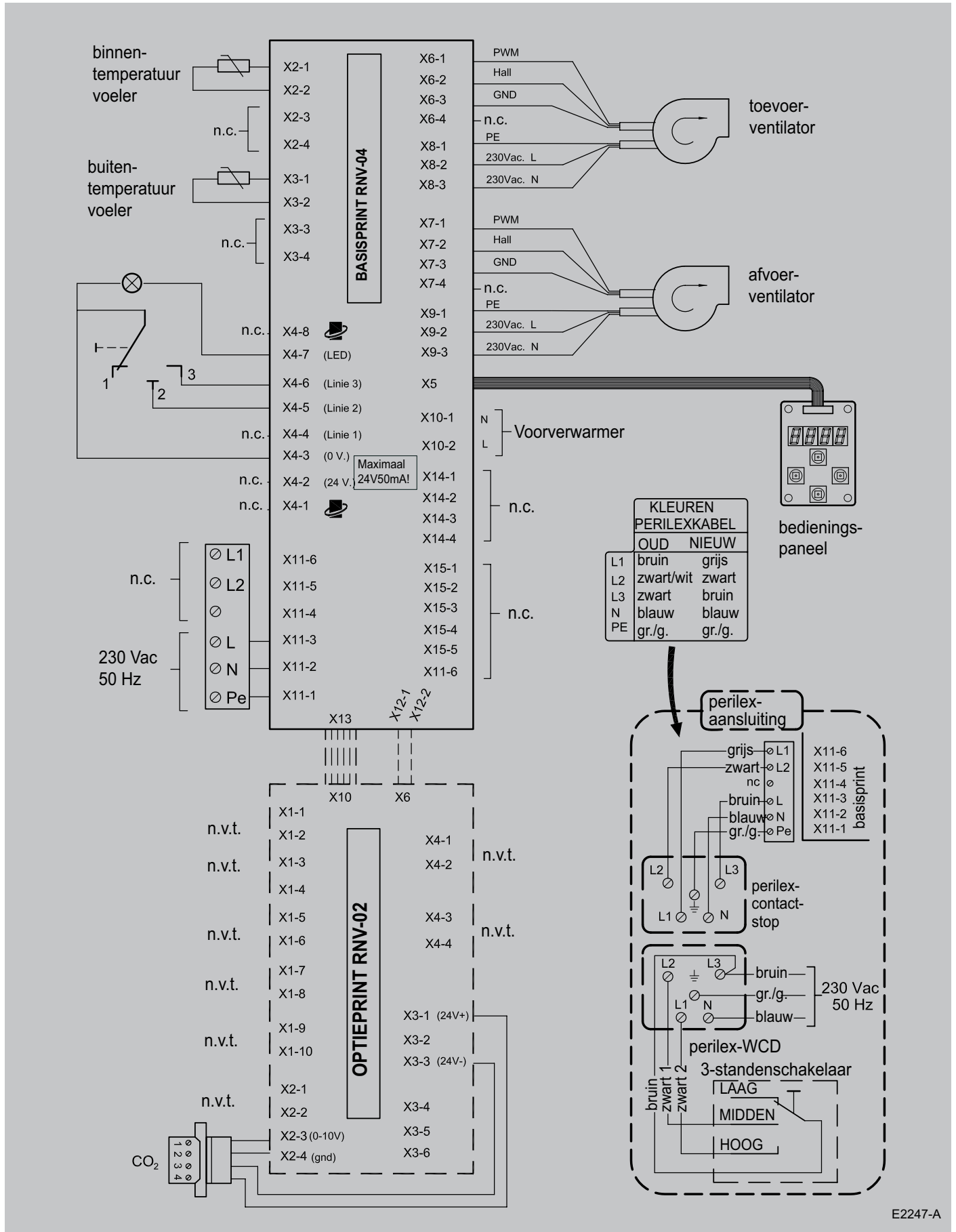
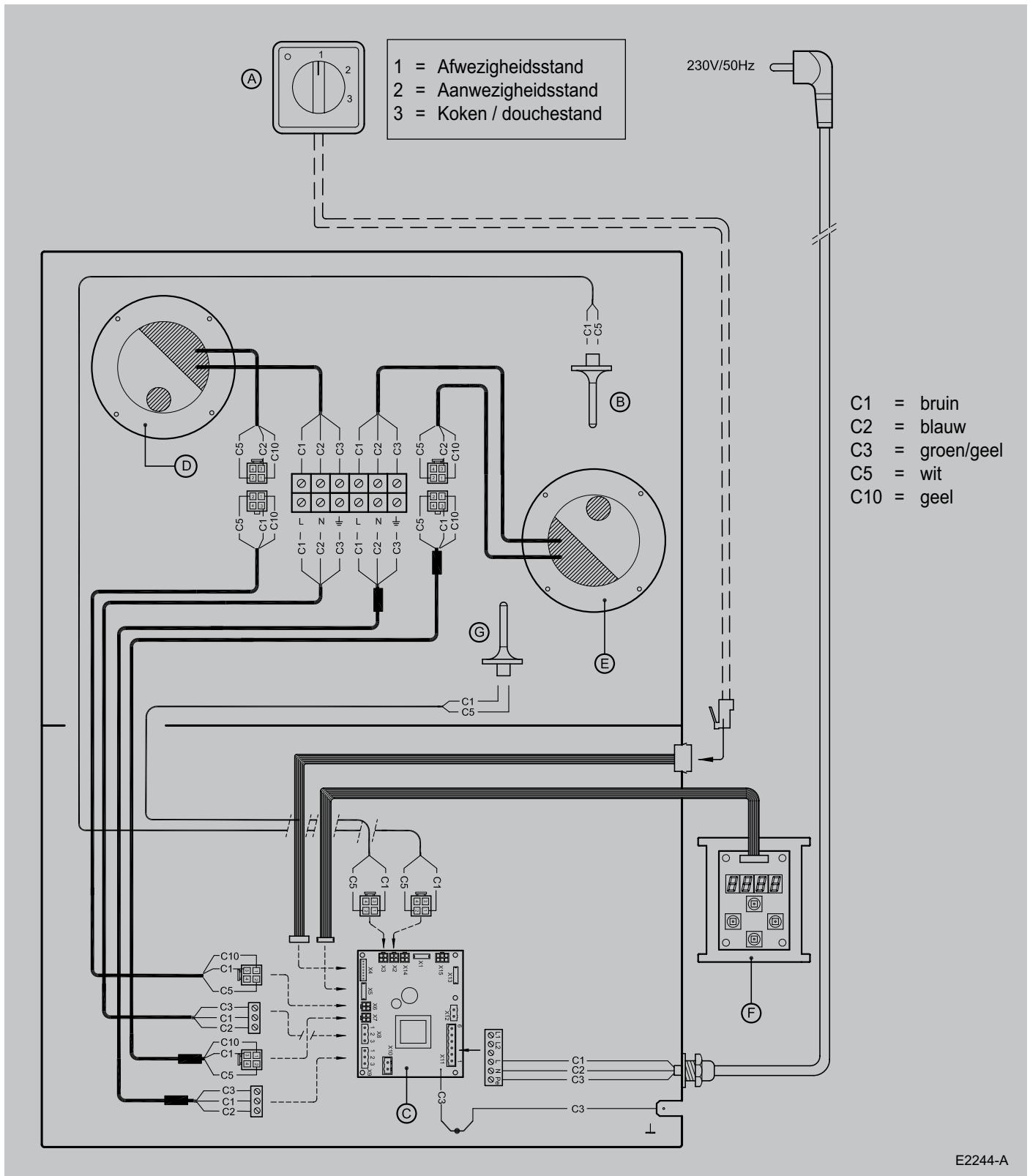


9.1 Principeschema



E2247-A

9.2 Bedradingschema zonder optieprint



A = 3 standenschakelaar

B = Binnentemperatuurvoeler

C = Basisprint

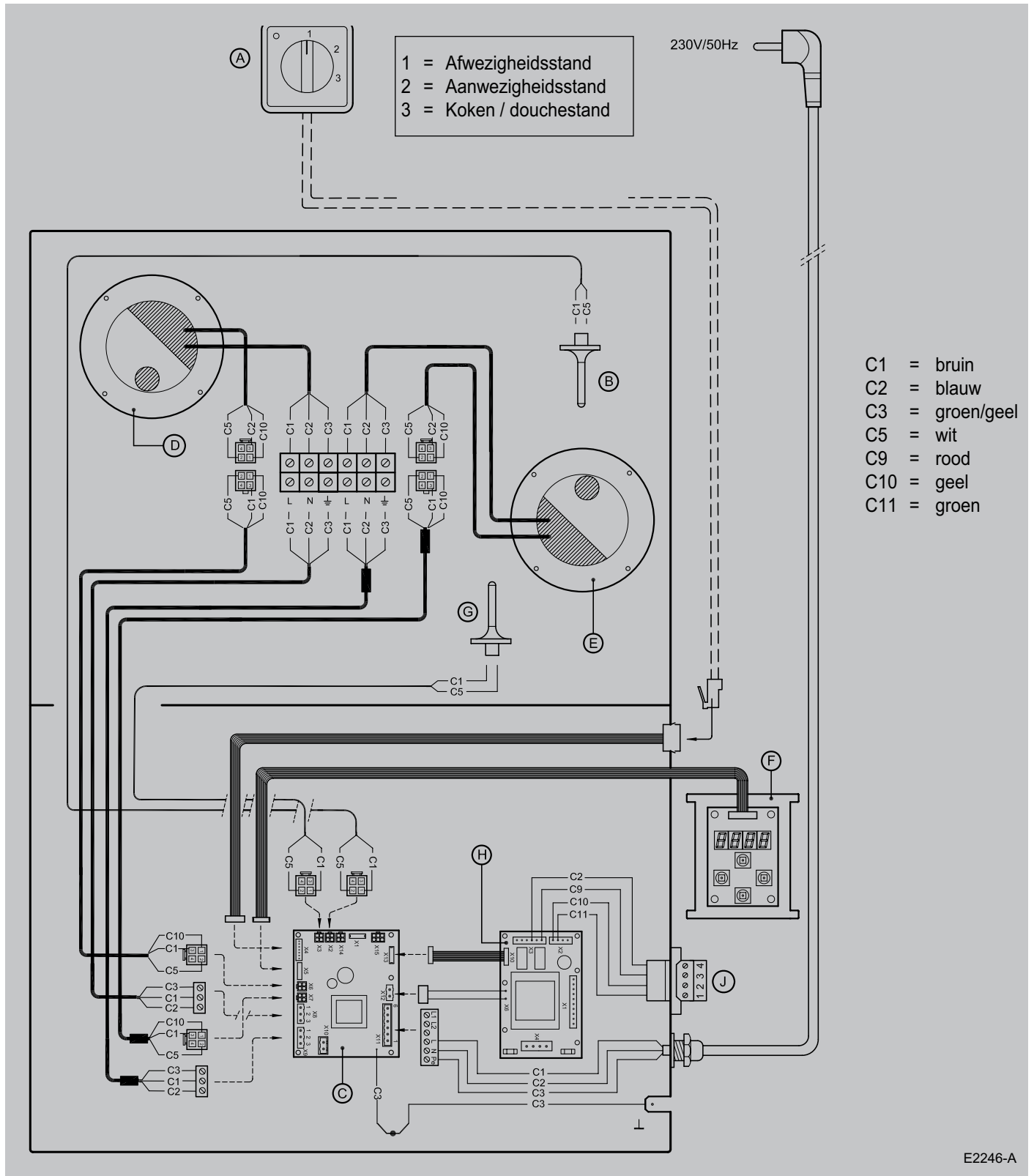
D = Toevoerventilator

E = Afvoerventilator

F = Bedieningspaneel

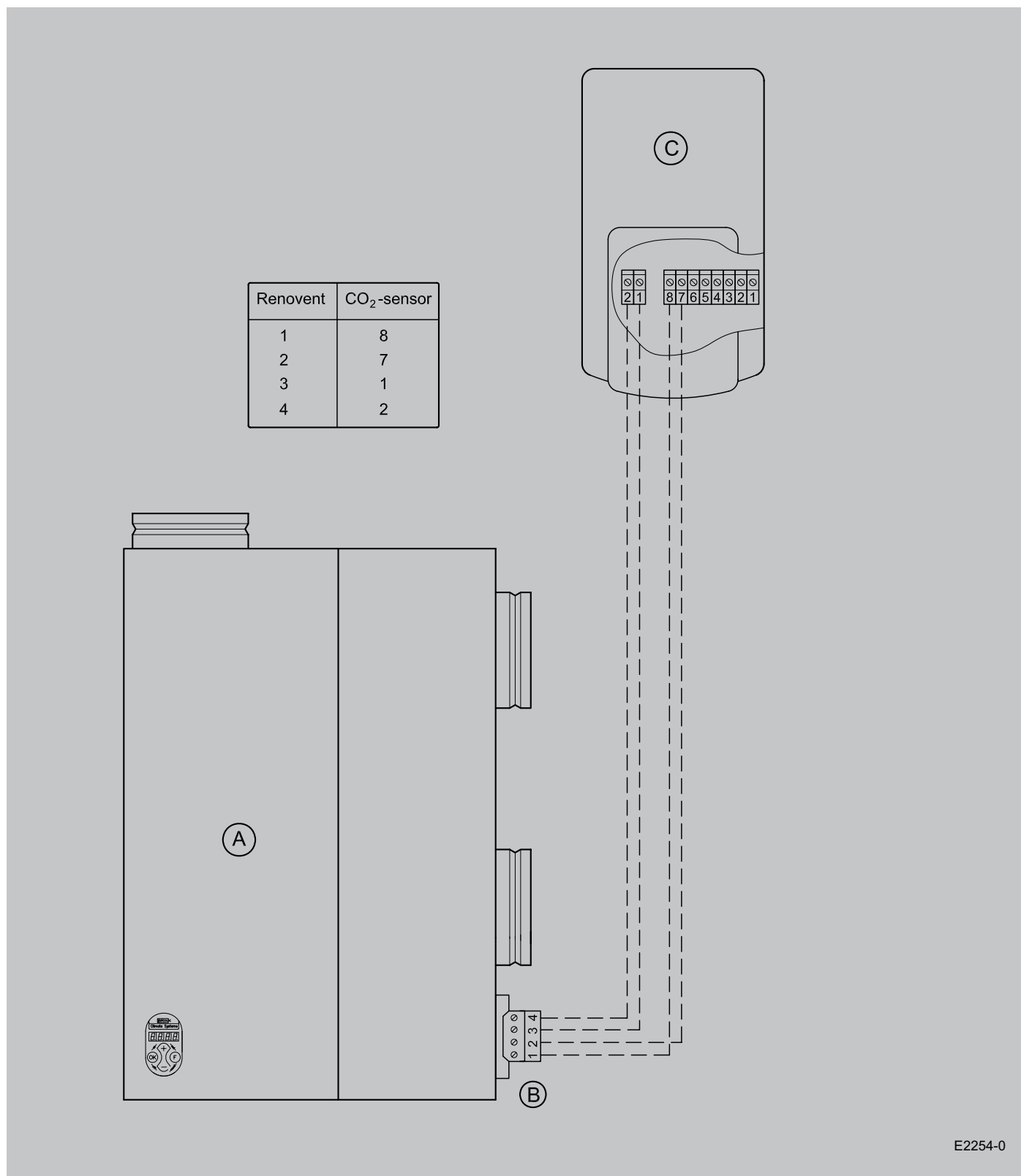
G = Buitentemperatuurvoeler

9.3 Bedradingschema met optieprint



- A = 3 standenschakelaar
- B = Binnentemperatuurvoeler
- C = Basisprint
- D = Toevoerventilator
- E = Afvoerventilator

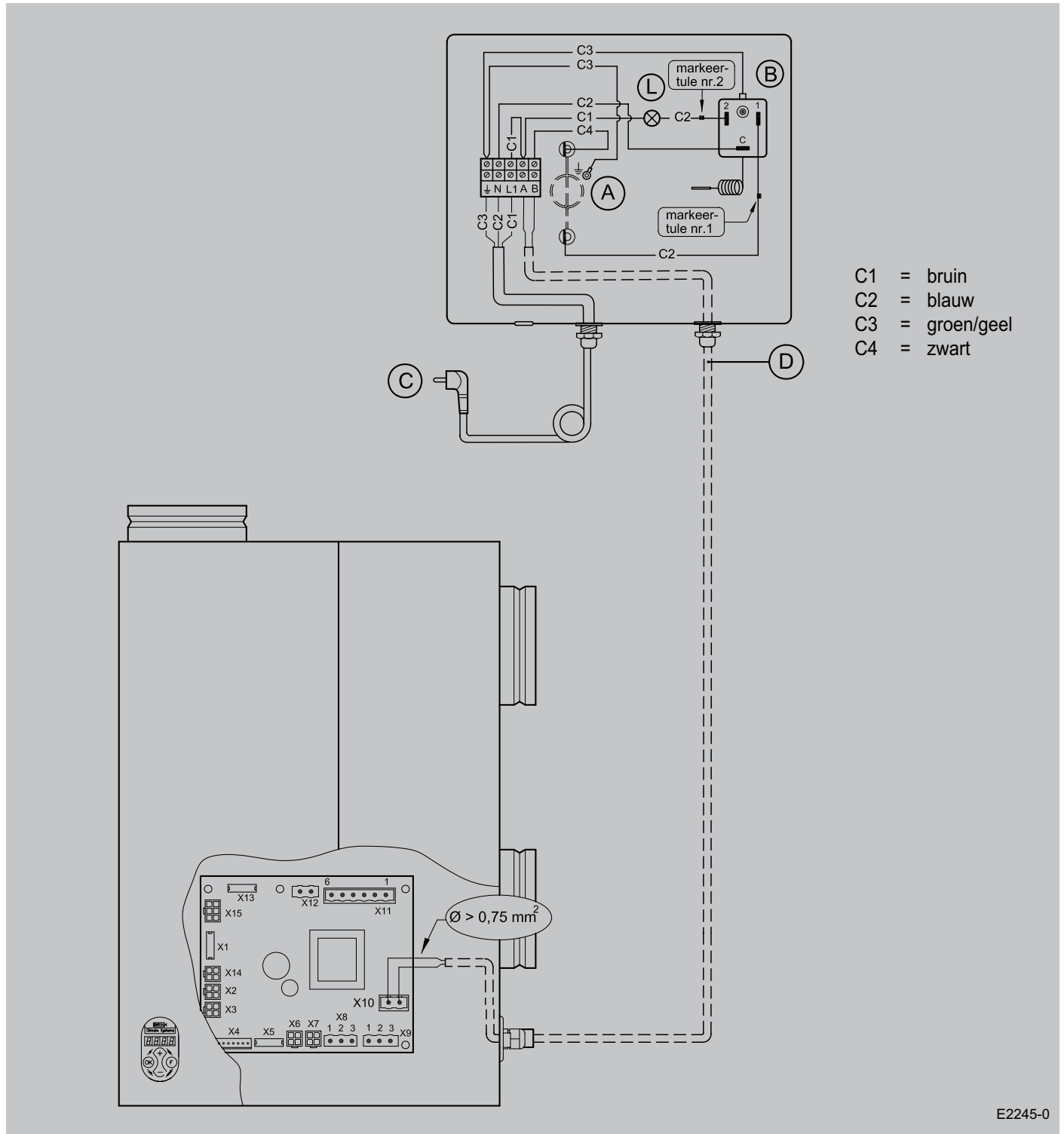
- F = Bedieningspaneel
- G = Buitentemperatuurvoeler
- H = Optieprint
- J = Aansluitconnector CO₂ sensor 4-polig

9.4 Bedradingschema aansluiten CO₂-sensor op Renovent HR SWB met optieprint

E2254-0

A = Renovent HR SWB
 B = 4-polige connector
 C = CO₂-sensor

9.5 Bedradingschema aansluiting voorverwarmer op Renovent HR SWB zonder optieprint



- A = Verwarmingsspiraal
- B = Maximaalbeveiliging met hand reset
- C = Aansluitsteker 230V50Hz
- D = Door installateur aan te sluiten kabel
- L = Led maximaalbeveiliging; brand wanneer deze is ingeschakeld

Let op!
 Parameter I11 moet op "1" worden ingesteld bij montage voorverwarmer op basisprint!
 Zie hiervoor paragraaf 6.4