

9.1 Onderhoud door gebruiker

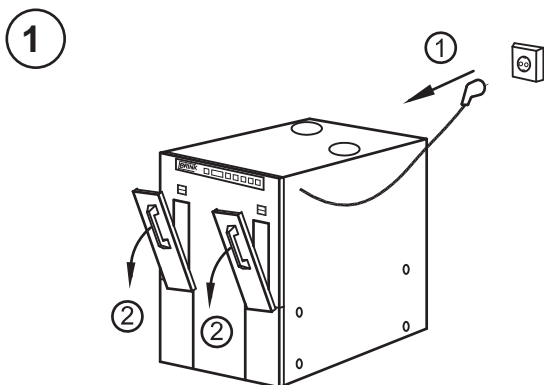
Het onderhoud voor de gebruiker is beperkt tot het periodiek reinigen van de filters.

Afhankelijk van de vervuiling wordt geadviseerd iedere maand de filters te controleren en te reinigen.

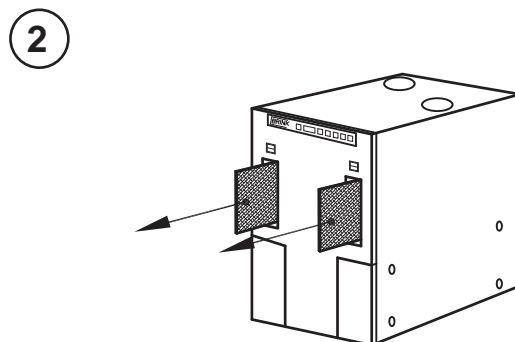
Als de filters vuil of beschadigd zijn, dienen deze vervangen te worden. In elk gevalieglijkde filters minimaal 1x per jaar vervangen.

Het toestel mag niet zonder filters worden gebruikt.

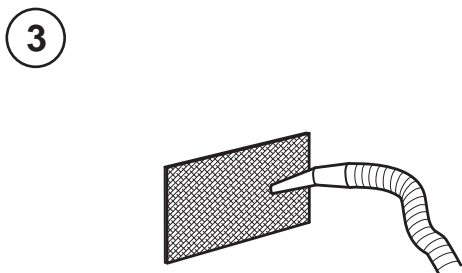
Reinigen van de filters



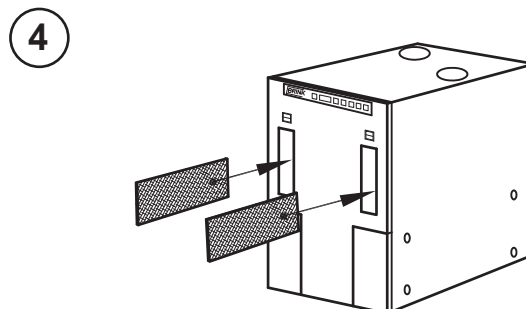
- Schakel de stroomtoevoer uit.
- Verwijder de twee filterklepjes.



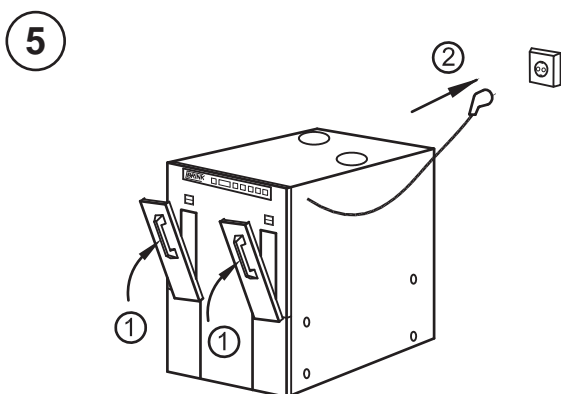
- Verwijder de filters. Onthoud op welke manier de filters eruit worden gehaald (b.v. de witte zijde naar binnen).



- Stofzuig beide filters.



- Plaats de filters op dezelfde manier terug zoals deze eruit zijn gehaald.



- Plaats beide filterklepjes terug.
- Schakel de stroomtoevoer weer in.

9.2 Onderhoud installateur

Het onderhoud door de installateur dient eenmaal per jaar plaats te vinden. Voor onderhoud zie onderstaand blokschema.

