

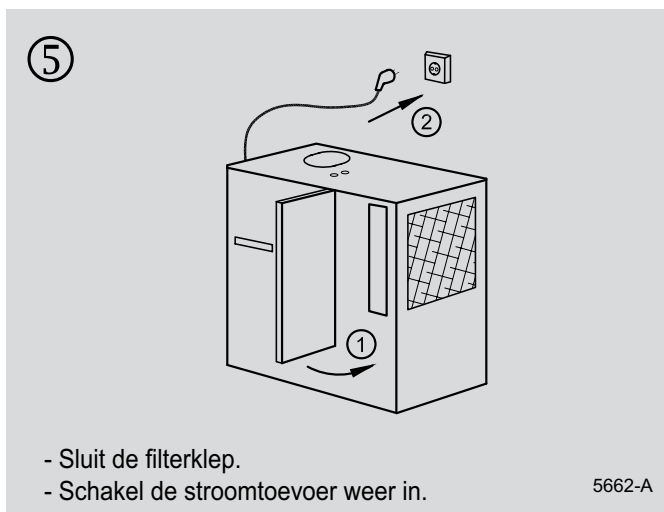
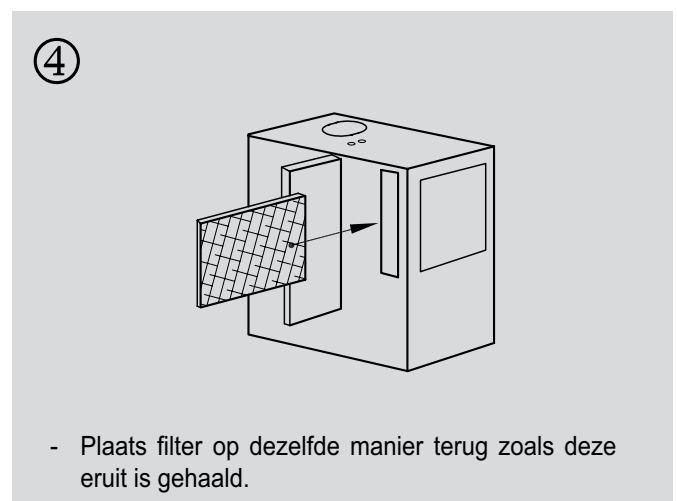
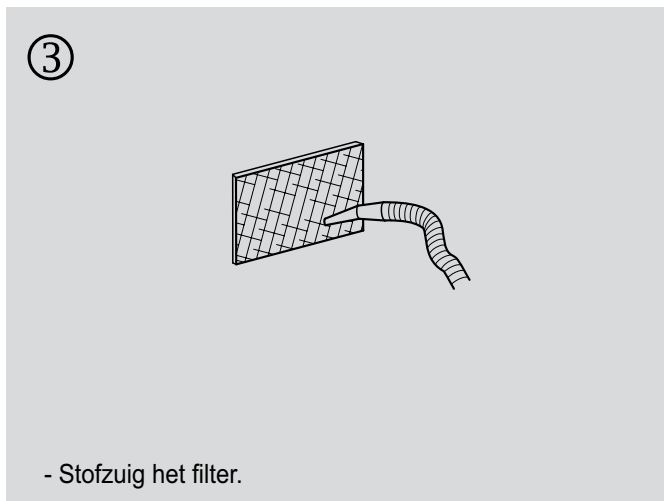
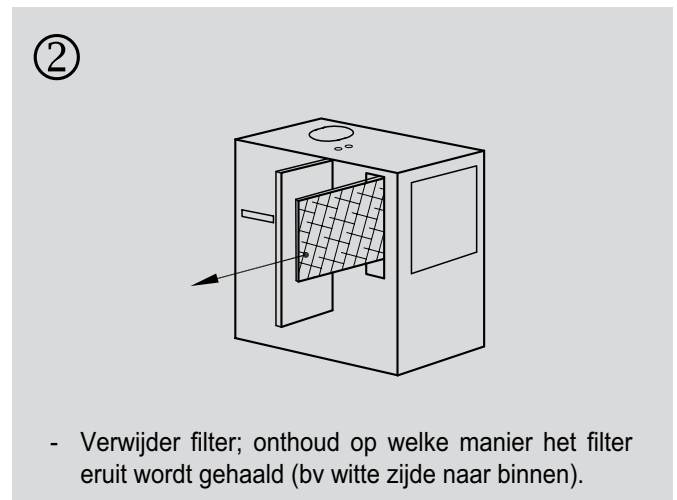


9.1 Onderhoud gebruiker

Het onderhoud voor de gebruiker is beperkt tot het periodiek reinigen van het filter.  
 Afhankelijk van de vervuiling wordt geadviseerd iedere maand het filter te controleren en te reinigen.

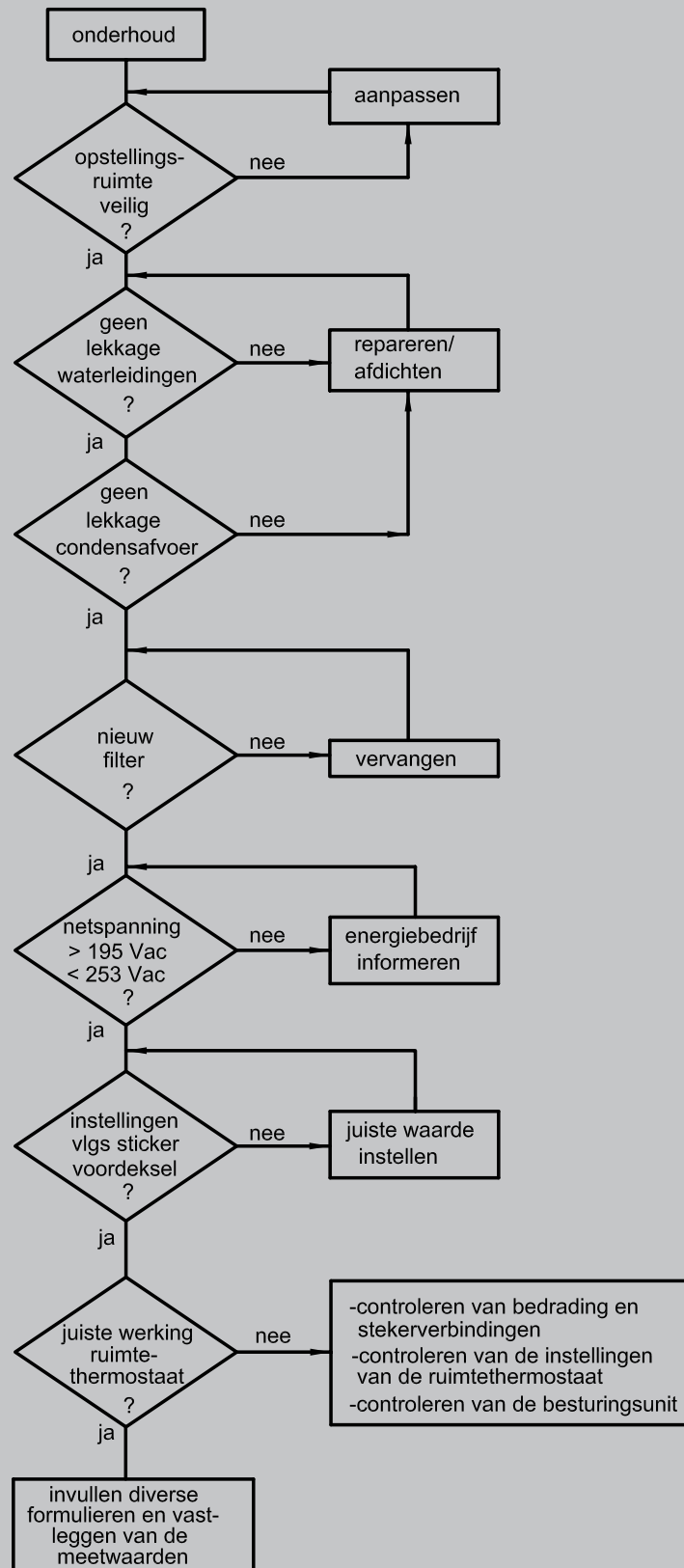
Als het filter vuil of beschadigd is, dient deze vervangen te worden. In elk geval het filter minimaal 1x per jaar vervangen.  
 Het toestel mag niet zonder filter worden gebruikt.

Reinigen van de filters



## 9.2 Onderhoud installateur

Het onderhoud door de installateur dient eenmaal per jaar plaats te vinden. Voor onderhoud zie onderstaand blokschema.



5315-0