

# Arkusz danych technicznych

## Renovent Sky 200 (Plus)



Urządzenie Brink Renovent Sky 200 to centrala wentylacyjna z funkcją odzysku ciepła, maksymalnej wydajności 200 m<sup>3</sup>/h oraz energooszczędnych wentylatorach.

Funkcje centrali Renovent Sky 200:

- bezstopniowe regulowanie ilości powietrza za pomocą panelu sterowania
- sygnalizacja zabrudzenia filtra na urządzeniu oraz możliwość jej wyświetlania na zespole wyłączników;
- całkowicie nowy inteligentny system ochrony przeciwzamrożeniowej zapewniający - nawet przy niskich temperaturach zewnętrznych - działanie urządzenia w optymalnym zakresie oraz - w miarę potrzeb - aktywowanie domyślne nagrzewnicy wstępnej;
- niskie poziom hałasu;
- zespół jest standardowo wyposażony w automatyczny bypass;
- stała kontrola przepływu;
- niskie zużycie energii;
- wysoka wydajność.

Urządzenie Renovent Sky 200 jest dostępne w dwóch wersjach:

- **Renovent Sky 200**
- **Renovent Sky 200 (Plus)**

W porównaniu z Renovent Sky, Renovent Sky Plus ma bardziej rozbudowaną płytkę sterowniczą, która zapewnia więcej opcji podłączenia.

Niniejsza instrukcja montażu obejmuje standardowy Renovent Sky oraz wersję Renovent Sky Plus.

Urządzenie Renovent Sky 200 (Plus) może zostać zamontowane na ścianie lub na suficie za pomocą dostarczonych wsporników do zawieszenia. Informacje na temat poprawnego podłączenia przewodów oraz ich wymiarów znajdują się na stronie 4.

Podczas zamawiania urządzenia zawsze należy określić jego poprawny typ; ponieważ późniejsza zamiana na inną wersję wymaga dużego nakładu pracy.

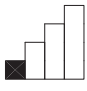
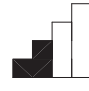



Centrala Renovent Sky jest dostarczana w stanie gotowym do podłączenia do zasilania za pomocą wtyczki 230 V.

Standardowo urządzenie wyposażone jest w moduł do jego obsługi. Możliwe jest też przyłączenie prostego 4-biegunowego przełącznika.

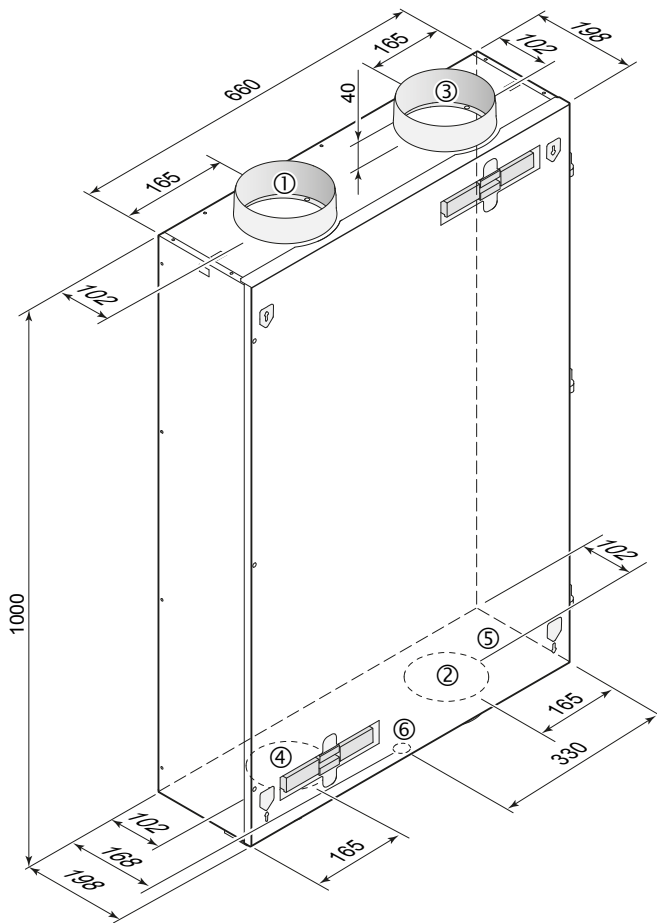
**Jeśli zamiast Brink Air control przyłączony zostanie 4-biegunowy przełącznik, to ustawienia można zmieniać wyłącznie za pomocą laptopa!**

Możliwe jest też podłączenie kombinacji Brink Air control i przełącznika wielozakresowego.

## Informacje techniczne

	Renovent Sky 200				
Napięcie zasilania [V/Hz]	230/50				
Klasa ochrony	IP30				
Wymiary (szer. x wys. x gł.) [mm]	1000 x 660 x 198				
Średnica przewodu [mm]	Ø160				
Zewnętrzna średnica odpływu skroplin ["]	3/4				
Waga [kg]	24,5				
Klasa filtra	G4				
Ustawienia wentylatora (fabryczne) - Brink Air control					Max.
4-biegunowy przełącznik		1	2	3	
Wydajność wentylacji [m³/h]	50	100	125	150	200
Dopuszczalny opór instalacji [Pa]	3 - 13	13 - 50	20 - 76	28 - 113	50 - 200
Pobór mocy (bez nagrzewnicy wstępnej) [W]	12 - 12	20 - 27	30 - 41	44 - 61	84 - 114
Prąd znamionowy (pezy nagrzewnicy wstępnej) [A]	0,13 - 0,15	0,20 - 0,27	0,28 - 0,39	0,40 - 0,54	0,74 - 0,98
Prąd znamionowy (pezy nagrzewnicy wstępnej) [A]	2,7				
Cos φ	0,38	0,43 - 0,44	0,46	0,48 - 0,49	0,49 - 0,51

## Połączenia i wymiary



1 do pomieszczenia



2 na zewnątrz



3 z pomieszczenia



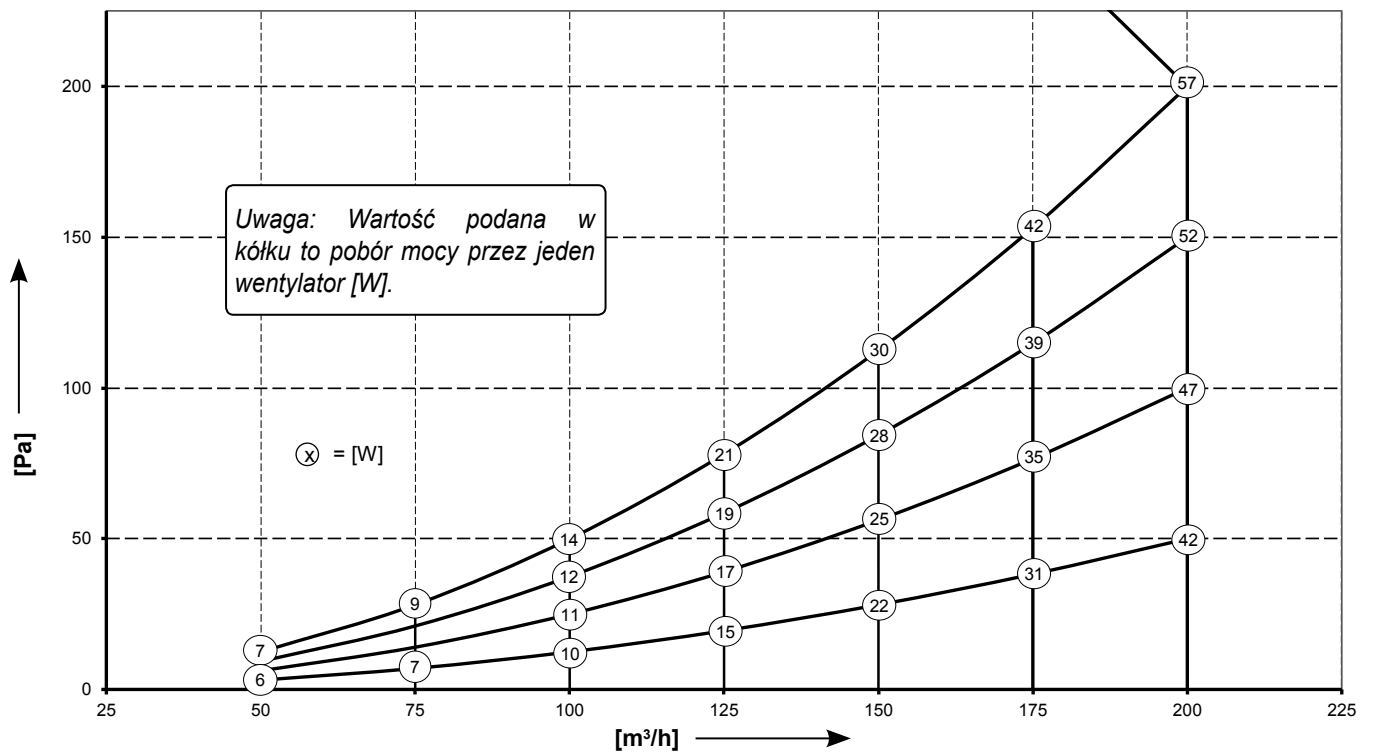
4 z zewnątrz



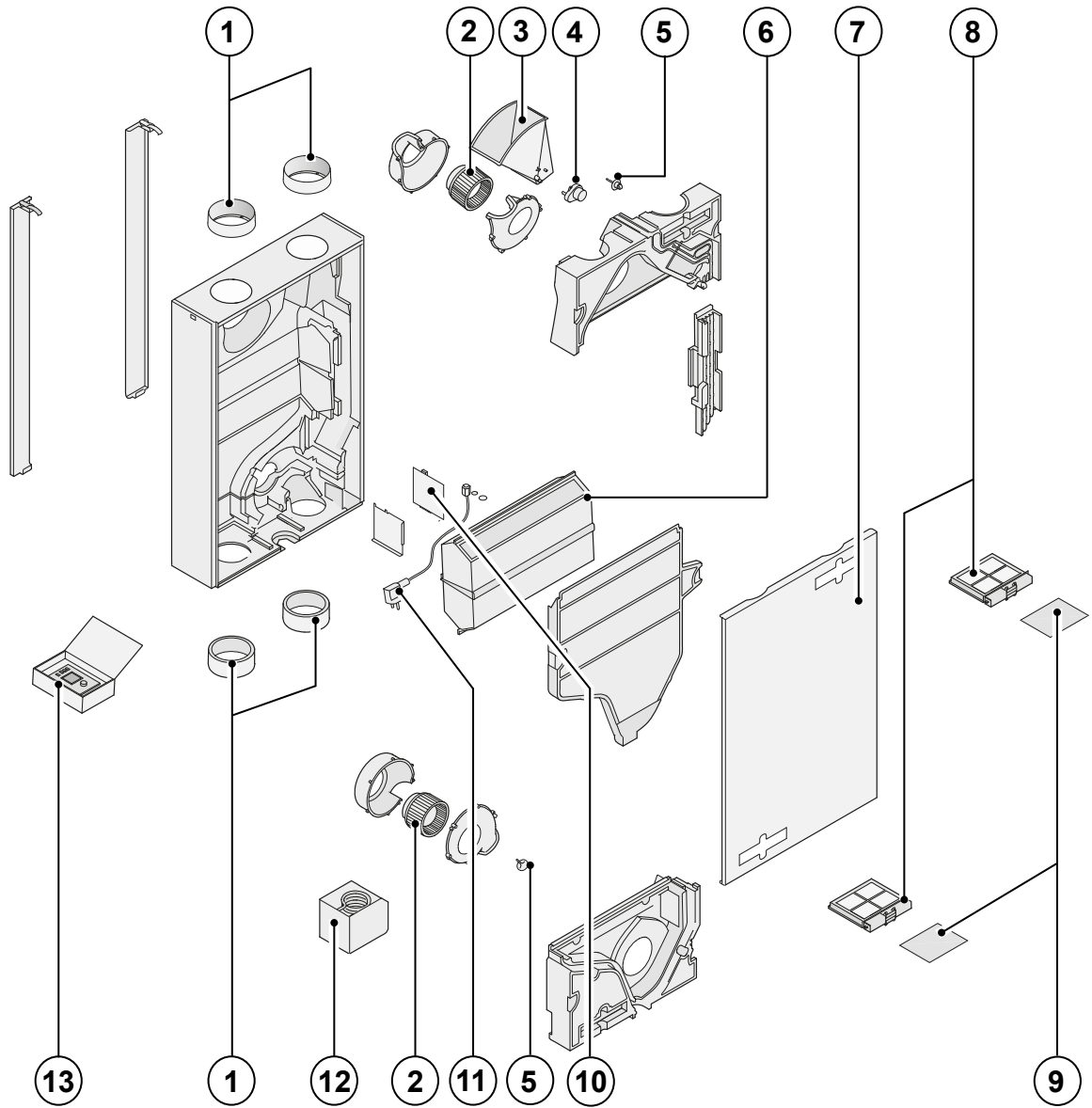
5 Podłączenie podzespołów elektrycznych

6 Podłączenie odpływu skroplin

## Charakterystyka wentylatora



Elementy serwisowe



Nr.	Opis elementu	Numer artykułu
1	Obroża (4 szt.)	532156
2	Wentylator (1 szt.)	532155
3	Przepustnica bypassu	533008
4	Silnik bypassu	531778
5	Czujnik temperatury (1 szt.)	531775
6	Wymiennik ciepła	533006
7	Płyta przednia z zawiasami	513007
8	Zestaw filtrów uchwyt (2 szt.)	533005
9	Zestaw filtra 2 x filtr G4 (wersja standardowa)	533000
10	Płytki sterownicze (wersja Plus); podczas wymiany zanotować poprawne ustawienia mikroprzełączników.	531780
11	Przewód z wtyczką 230 V *	533009
12	Spirala grzejna 375 W - nagrzewnica wstępna	533020
13	Brink Air Control	510498

- \* Przewód zasilania jest wyposażony w nadrukowane złącze.  
W celu wymiany należy zawsze zamawiać zamienny przewód zasilania Brink.  
**W celu uniknięcia niebezpiecznych sytuacji wszelkie naprawy uszkodzeń łączy elektrycznych powinni wykonywać wykwalifikowani pracownicy!**

#### Zastrzega się prawo wprowadzania zmian

Firma Brink Climate Systems B.V. stale dąży do doskonalenia swych produktów i w związku z tym zastrzega sobie prawo do wprowadzania zmian w specyfikacjach bez uprzedniego powiadomienia.

Informacje w karcie produktu konformizm Ecodesign (UE), NR 1254/2014 (ZAŁĄCZNIK IV)					
Producent:		Brink Climate Systems B.V.			
Model:		Renovent Sky 200 (Plus)			
Strefa klimatyczna	Rodzaj sterowania	Wartość SEC kWh/m <sup>2</sup> /a	Klasa energetyczna	Roczne zużycie energii elektrycznej (AEC) w kWh	Oczne oszczędności w ogrzewaniu (AHS) w kWh
Umiarkowana	Brink Air control	-36,06	A	354	4335
	centralne sterowanie zależnie od potrzeb	-38,07	A	322	4389
	lokalne sterowanie zależnie od potrzeb	-41,59	A	257	4490
Chłodna	Brink Air control	-78,00	A+	891	6617
	centralne sterowanie zależnie od potrzeb	-80,53	A+	859	6698
	lokalne sterowanie zależnie od potrzeb	-85,09	A+	794	6862
Ciepła	Brink Air control	-12,03	E	309	2282
	centralne sterowanie zależnie od potrzeb	-13,75	E	277	2310
	lokalne sterowanie zależnie od potrzeb	-16,68	E	212	2366
Typ jednostki:		Wentylacja zrównoważona z odzyskiem ciepła			
Wentylatory:		Zmienna prędkość, wentylatory ECr			
Typ wymiennika ciepła:		Rekuperacja			
Sprawność temperaturowa wymiennika ciepła:		83%			
Maksymalny wydatek powietrza:		200 m <sup>3</sup> /h			
Maksymalna wartość mocy elektrycznej (włożonej):		114 W			
Poziom mocy akustycznej Lwa:		49 dB(A)			
Wydatek powietrza (wartość odniesienia):		140 m <sup>3</sup> /h			
Różnica ciśnień (wartość odniesienia):		50Pa			
Pobór mocy elektrycznej w odniesieniu do wydatku powietrza (SEL):		0,26 W/m <sup>3</sup> /h			
Współczynnik regulacji:		1,0 z zastosowaniem regulatora manualnego			
		0,95 z zastosowaniem Brink Air control			
		0,85 z zastosowaniem centralnego sterowania zależnie od potrzeb z 1 czujnikiem			
		0,65 z zastosowaniem lokalnego sterowania zależnie od potrzeb z kilkoma czujnikami z co najmniej dwoma czujnikami i co najmniej jednym sterownikiem dwustrefowym			
Nieszczelność*:	wewnętrzny	0,8%			
	zewnątrzny	3,0%			
Umieszczenie sygnalizacji zabrudzenia filtra:		Na sterowniku manualnym/ Brink Air control. <b>Uwaga!</b> Ze względu na efektywność energetyczną i prawidłową pracę urządzenia, konieczne jest regularne sprawdzenie, czyszczenie lub wymiana filtrów.			
Adres strony internetowej zawierającej instrukcje montażu wstępnego:		<a href="http://www.brinkclimatesystems.nl/installateurs/kenniscentrum/Documentatie.asp">http://www.brinkclimatesystems.nl/installateurs/kenniscentrum/Documentatie.asp</a>			
Bypass:		tak, 100% bypass			

\* Measurements executed by TZWL according to the EN 13141-7 standard (TZWL-report M.84.03.215.AD, June 2016)

Klasyfikacja od 1 stycznia 2016	
SEC klasa („średnio klimat“)	SEC w kWh/m <sup>2</sup> /a
A+ (najbardziej wydajne)	SEC < -42
A	-42 ≤ SEC < -34
B	-34 ≤ SEC < -26
C	-26 ≤ SEC < -23
D	-23 ≤ SEC < -20
E	-20 ≤ SEC < -10
F	-10 ≤ SEC < 0
G (najmniej efektywny)	0 ≤ SEC



**BRINK CLIMATE SYSTEMS B.V.**

Postbus 11 NL-7950 AA Staphorst Holandia  
Wethouder Wassebaliestraat 8 7951SN Staphorst Holandia  
T. +31 (0) 522 46 99 44  
F. +31 (0) 522 46 94 00  
[info@brinkclimatesystems.nl](mailto:info@brinkclimatesystems.nl)  
[www.brinkclimatesystems.nl](http://www.brinkclimatesystems.nl)