

INSTALLATIEVOORSCHRIFTEN



BYPASSCASSETTE RENOVENT HR 250 & 325



Bewaren bij het toestel

Land : NL

INDEX

	<u>blz.</u>
1	Uitvoering..... 1
1.1	Algemeen..... 1
2	Installeren..... 2
2.1	Opstelling..... 2
2.2	Samenstelling Bypasscassette 2
2.3	Voorschriften..... 2
2.4	Plaatsing Bypasscassette 3
2.5	Elektrische aansluiting..... 5
2.6	Afmetingen Bypasscassette..... 5
2.7	Temperatuurinstellingen regelprint Bypasscassette..... 6
3	Onderhoud 7
3.1	Onderhoud door gebruiker 7
3.2	Onderhoud door installateur..... 7
4	Technische specificaties..... 8
4.1	Toestelgegevens 8
4.2	Regelschema Bypasscassette 8
4.3	Bedradingsschema Bypasscassette met Renovent HR 250..... 9
4.4	Bedradingsschema Bypasscassette met Renovent HR 325..... 10
5	Service 11
5.1	Exploded view 11
	Conformiteitsverklaring..... 12

1. Uitvoering

1.1 Algemeen

De Bypasscassette kan alleen op een Renovent HR 250 en HR 325 met constant flow ventilatoren worden geplaatst.

Deze Bypasscassette zorgt er gedurende de zomer voor dat de koele nachtlucht de warme binnenlucht van overdag zoveel mogelijk vervangt.

De in de Bypasscassette geplaatste regelprint regelt automatisch wanneer de bypassklep moet worden geopend en gesloten.

De Bypasscassette kan ook op een groteerde Renovent HR worden geplaatst; alleen wordt dan de lucht uit de woning door de bypass geleid.

Met behulp van meegeleverde schroeven kan de Bypasscassette aan de Renovent HR worden bevestigd.

Op de Bypasscassette kan weer het standaard voordeksel van de Renovent HR worden geplaatst.

De Bypasscassette wordt compleet geleverd inclusief installatievoorschrift, een filterset en bevestigingsmateriaal.

De filters van een Renovent HR met Bypasscassette zijn langer dan de standaard in de Renovent HR gebruikte filters.

2. Installeren

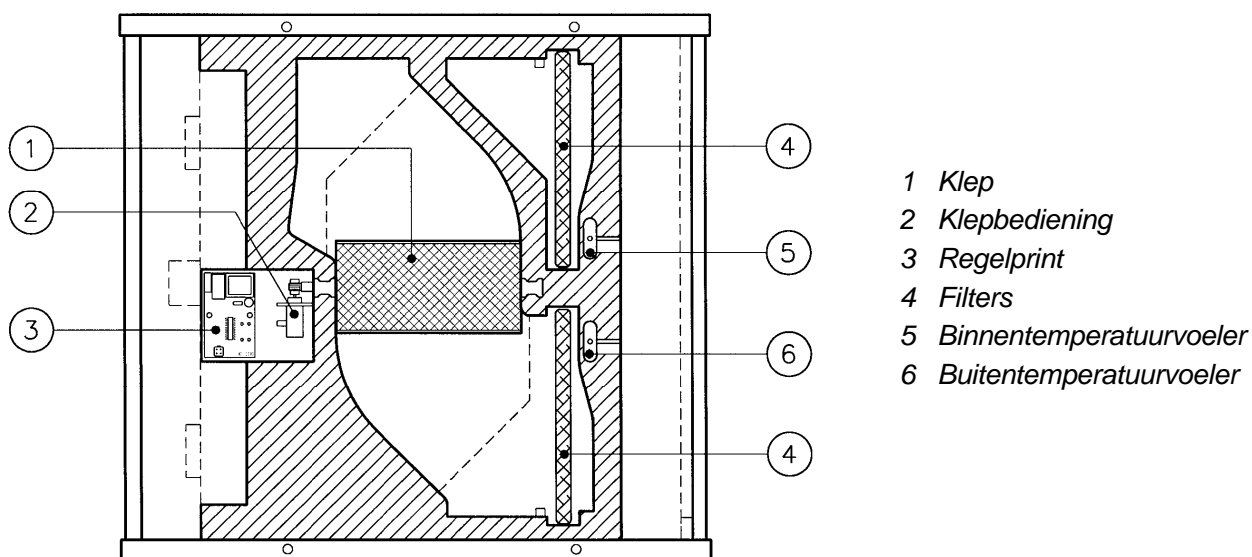
2.1 Opstelling

De Bypasscassette wordt aan de voorzijde tegen de Renovent HR met constant flow ventilatoren gemonteerd.

Ook bij een geroteerde uitvoering van de Renovent HR is montage van de Bypasscassette mogelijk.

Zorg voor een vrije ruimte van minimaal 80 cm aan de voorzijde van het toestel in verband met schoonmaken van de filters en onderhoud aan het toestel.

2.2 Samenstelling Bypasscassette



Figuur 1: Vooraanzicht Bypasscassette.

2.3 Voorschriften

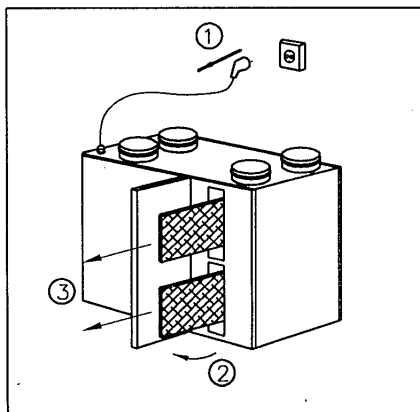
Het installeren van de Bypasscassette moet geschieden overeenkomstig:

- De veiligheidsbepalingen voor laagspanningsinstallaties, **NEN 1010**.
- Voorschriften voor ventilatie van woningen en woongebouwen, **NEN 1087**.
- Eventuele aanvullende voorschriften van de plaatselijke nutsbedrijven.
- Het installatievoorschrift Bypasscassette

2. Installeren

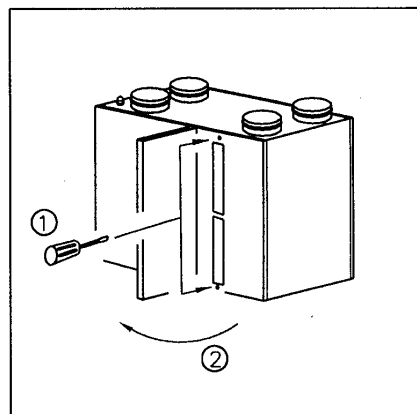
2.4 Plaatsing Bypasscassette

1



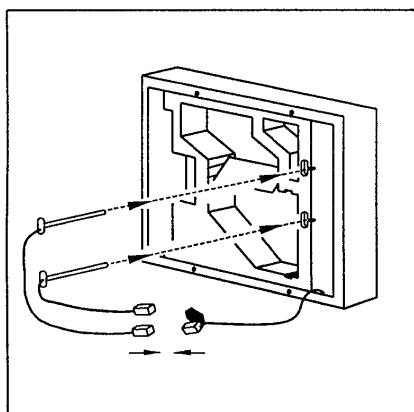
- Schakel de stroomtoevoer uit.
Open de filterklep en verwijder de filters.

2



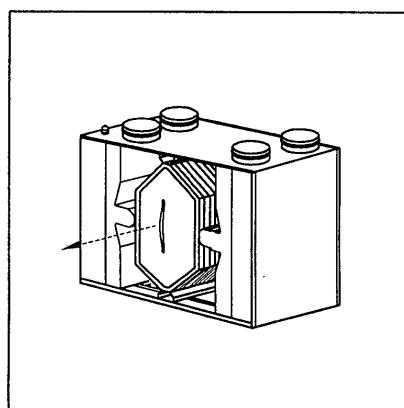
- Verwijder het voorpaneel.

3



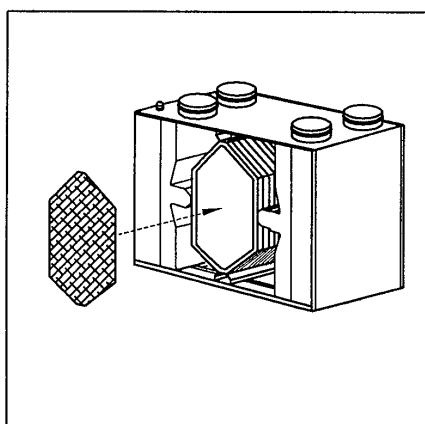
- Monteer temperatuurvoelers in Bypasscassette; **onderste voeler altijd aansluiten op zwarte steker.**

4



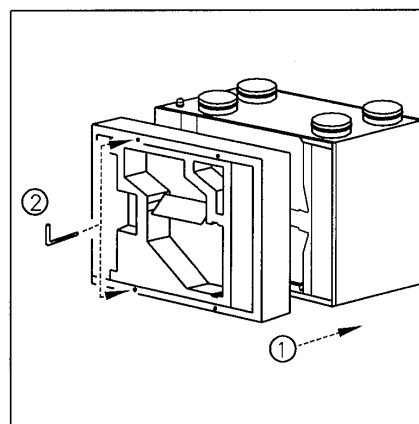
- Verwijder handvat uit voorzijde van de warmtewisselaar.

5



- Plak de meegeleverde afdichtplaat op voorzijde van de warmtewisselaar.

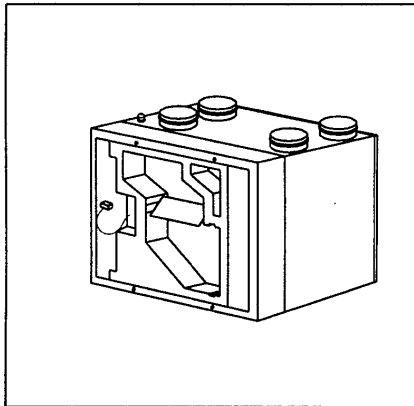
6



- Monteer Bypasscassette met de 2 binnenzeskantbouten M6 x 16; Inregelprint Bypass aan dezelfde zijde als inregelprint Renovent HR

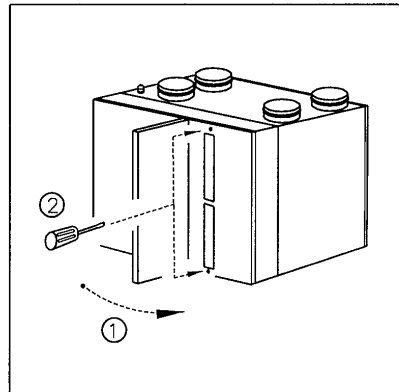
2. Installeren

7



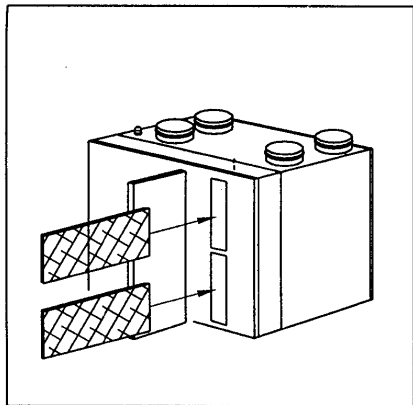
- Sluit de elektrische voeding aan.
(zie §2.5 en §4.3)

8



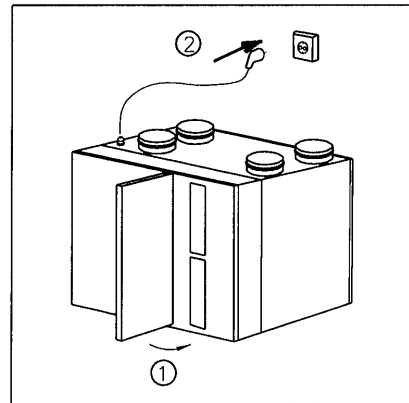
- Monteer de voorplaat met bijgeleverde 2 bouten M6 x 100, eventueel regelprint nog instellen (§2.7)

9



- Monteer de bij de Bypasscassette meegeleverde **langere** filters (bv de witte zijde naar binnen)

10

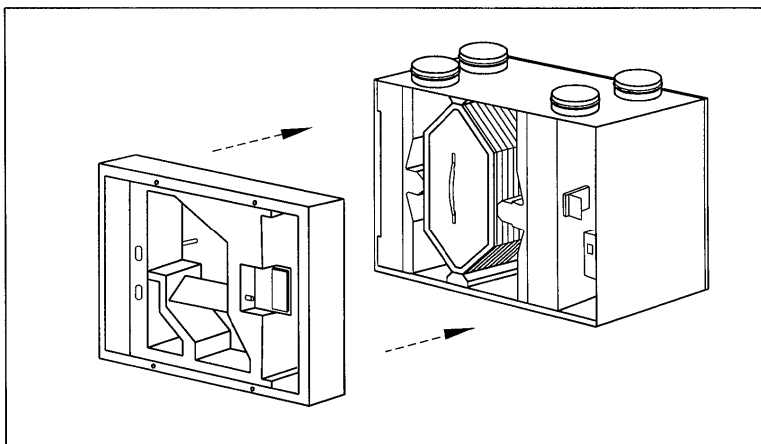


- Sluit de filterklep.
- Schakel de stroomtoevoer in.

4876

Montage Bypasscassette bij geroteerde uitvoering van de Renovent HR

11



Let op:
De regelprint van de Bypasscassette zit altijd aan dezelfde kant als de regelprint van de Renovent HR. De onderste voeler altijd aansluiten op de **zwarte steker**

4877

2. Installeren

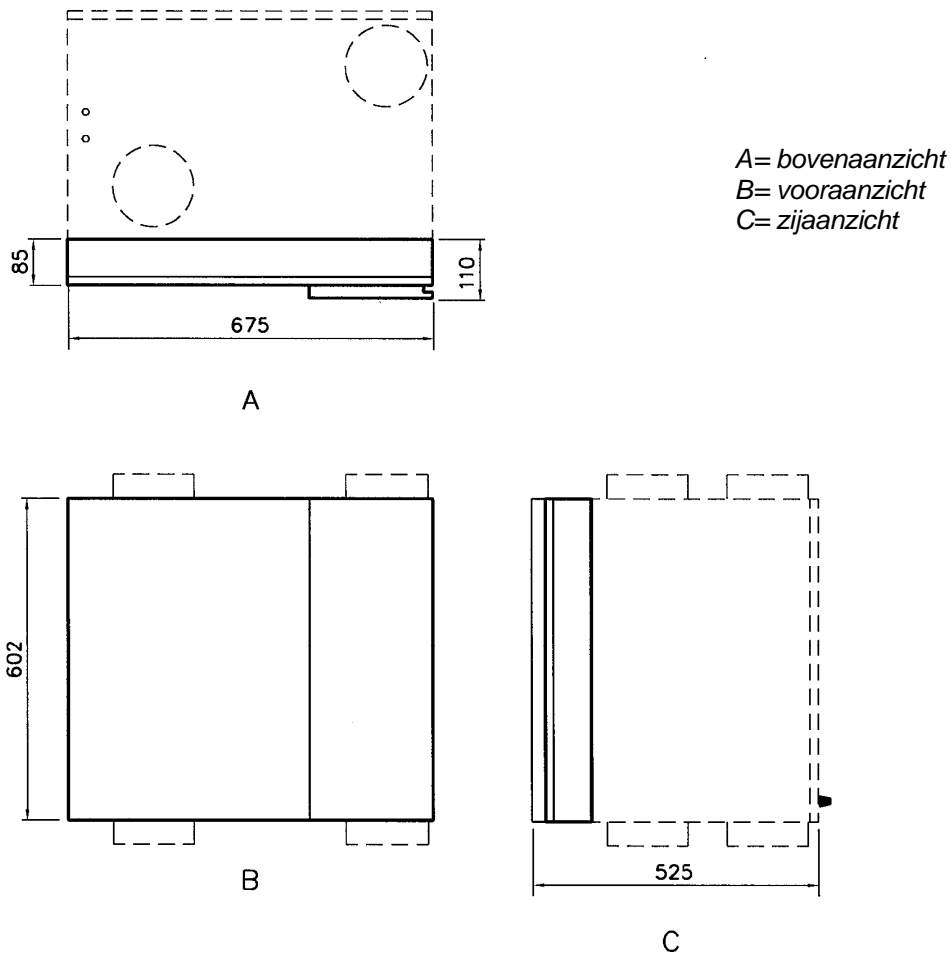
2.5 Elektrische aansluitingen

De Bypasscassette wordt middels een (voorgemonteerde) 3-aderige kabel aangesloten op de regelprint van de Renovent HR.

Voor juiste aansluiting van de kabel vanaf de Bypasscassette op de stekker van de inregelprint van de Renovent HR 250 cq de kroonstrip in de Renovent HR 325 zie paragraaf 4.3 resp. paragraaf 4.4.

De elektrische installatie moet voldoen aan NEN 1010 en aan de eisen van het plaatselijke energiebedrijf.

2.6 Afmetingen Bypasscassette



4875

Figuur 2: Afmetingen Bypasscassette.

2. Installeren

2.7 Temperatuurinstellingen regelprint Bypasscassette

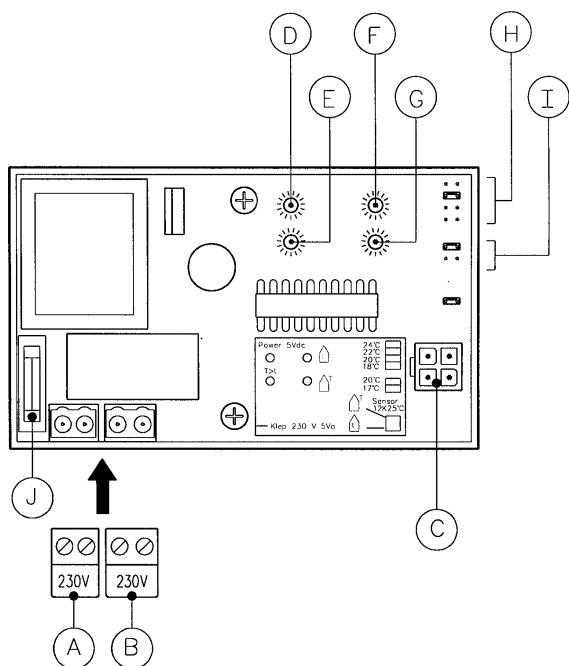
In de Bypasscassette is een regelprint geplaatst welke het openen en sluiten van de bypassklep automatisch regelt.

De bypassklep opent wanneer:

- de buitentemperatuur lager is dan de binnentemperatuur **en**
- de buitentemperatuur hoger is dan 10°C **en**
- de binnentemperatuur hoger is dan de ingestelde jumperwaarde H; standaard staat deze op 22°C maar bij afwijkende omstandigheden kan deze jumper verplaatst worden.

De bypassklep sluit wanneer:

- de buitentemperatuur hoger is dan de binnentemperatuur **of**
- de buitentemperatuur lager is dan 10°C **of**
- de binnentemperatuur lager is dan ingestelde jumperwaarde I; standaard staat deze ingesteld op 20°C maar bij afwijkende omstandigheden kan deze worden verplaatst naar 17°C.



- A = Voedingssteker 230 V regelprint
- B = Voedingssteker 230 V klepbediening
- C = Temperatuurvoelers
- D = Groene led aan (spanning op regelprint)
- E = Gele led aan (buitentemp. > binnentemp.)
- F = Rode led aan (binnentemp. < ingestelde jumperwaarde H)
- G = Rode led aan (buitentemp. < 10°C)
- H = Jumperwaarde H (instelling 18, 20, **22** of 24°C)
- I = Jumperwaarde I (instelling 17 of **20**°C)
- J = Zekering 2 A(T)

4874

Figuur 3: Vooraanzicht regelprint Bypasscassette.

Is één van de led's E, F of G aan, dan is de bypassklep gesloten; wanneer de led's E, F en G uit zijn dan is de bypassklep open.

De binnen- en buitentemperatuur wordt gemeten door middel van twee temperatuurvoelers welke in de Bypasscassette zijn geplaatst. De temperatuurvoeler die is aangesloten op de zwarte connector meet de buitentemperatuur; dit is altijd de onderste voeler in de Bypasscassette. De temperatuurvoeler met de witte connector meet de binnentemperatuur.

3. Onderhoud

3.1 Onderhoud door gebruiker

Het onderhoud voor de gebruiker is beperkt tot het periodiek reinigen van de filters.
Afhankelijk van de vervuiling wordt geadviseerd iedere maand de filters te controleren en te reinigen.
Het toestel mag niet zonder filters worden gebruikt.
Voor het reinigen van de filters zie het bij de Renovent HR behorende installatievoorschrift.

Let wel: het filter van de Bypasscassette is langer dan het standaard filter van de Renovent HR.
Voor het nabestellen van de filters altijd de in de exploded view (zie §5.1) vermelde artikelcode gebruiken.

3.2 Onderhoud door installateur

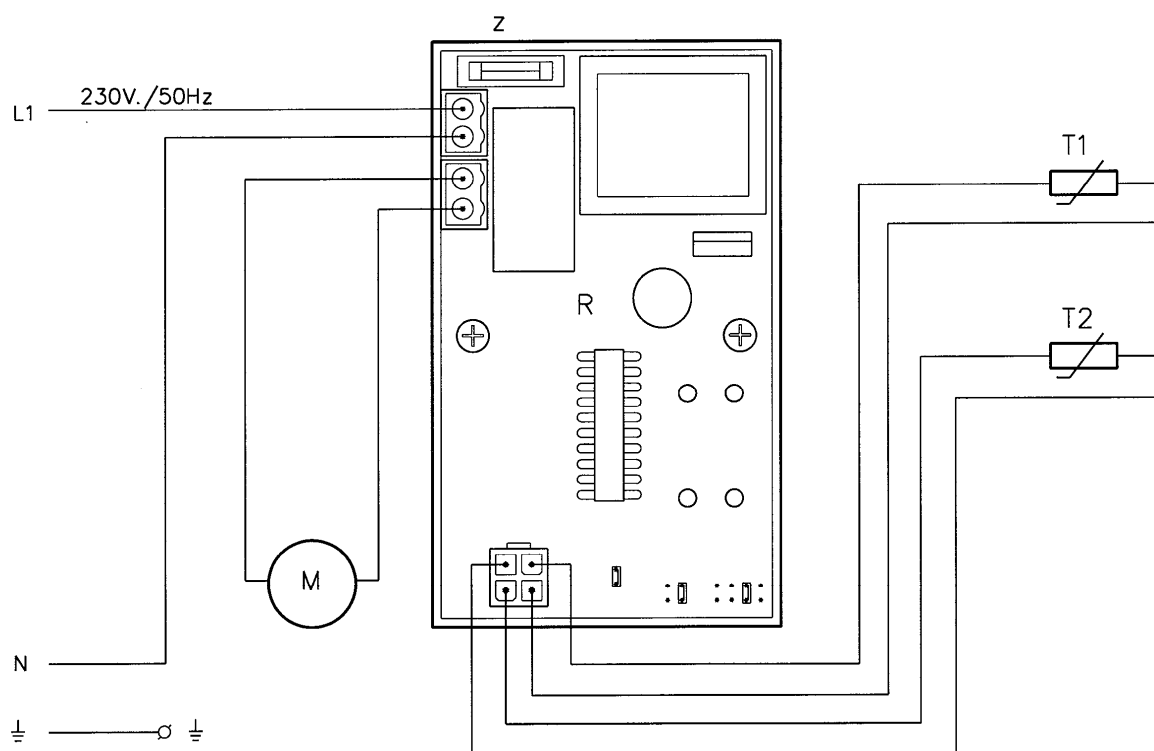
De Bypasscassette heeft geen onderhoud nodig.
Voor onderhoud van de Renovent HR zie het bij de Renovent HR behorende installatievoorschrift.

4. Technische specificaties

4.1 Toestelgegevens

Voedingsspanning	: 230V~ 50Hz
Gewicht	: 3,5 kg
Afmetingen (b x h x d)	: 675 x 602 x 85 mm
Beschermingsgraad	: IP 31
Nominaal opgenomen vermogen	: 5 W
Nominaal opgenomen stroom	: 0,02 A

4.2 Regelschema Bypasscassette

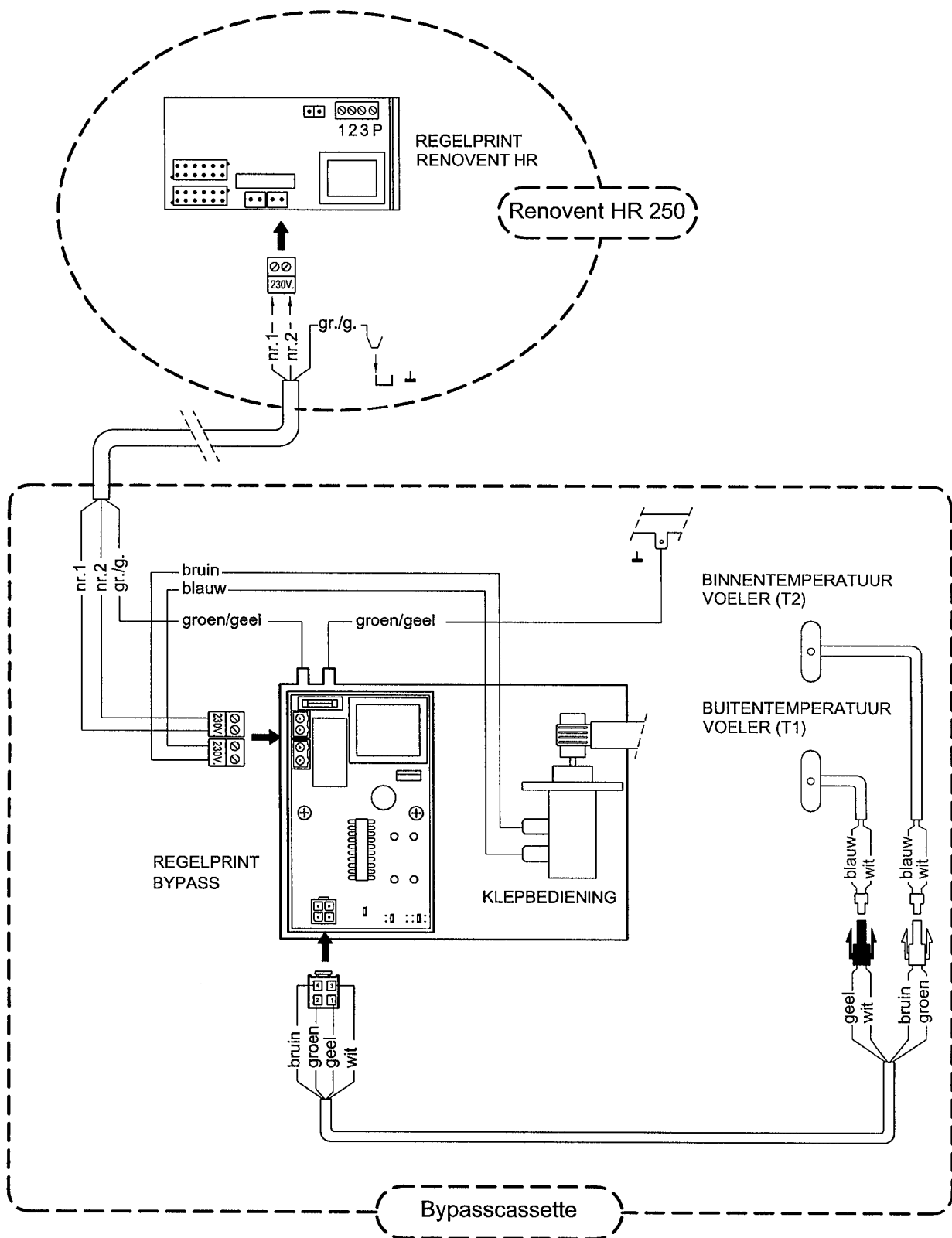


- R = Regelprint
- M = Klepbediening
- T1 = Buitentemperatuurvoeler
- T2 = Binnentemperatuurvoeler
- Z = Zekering 2 A(T)

E1829

4. Technische specificaties

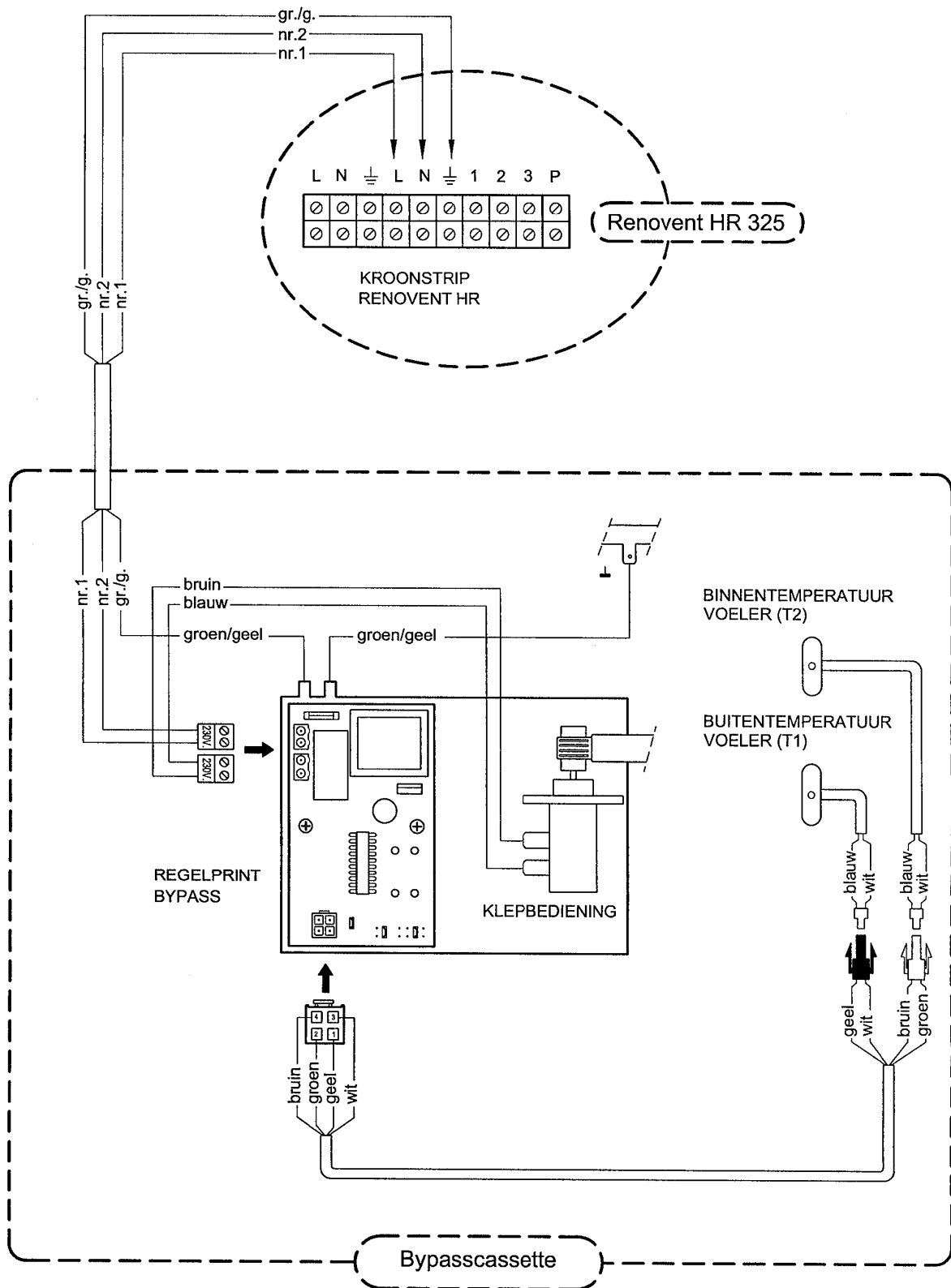
4.3 Bedradingschema Bypasscassette met Renovent HR 250.



E1830

4. Technische specificaties

4.4 Bedradingschema Bypasscassette met Renovent HR 325.



E1927

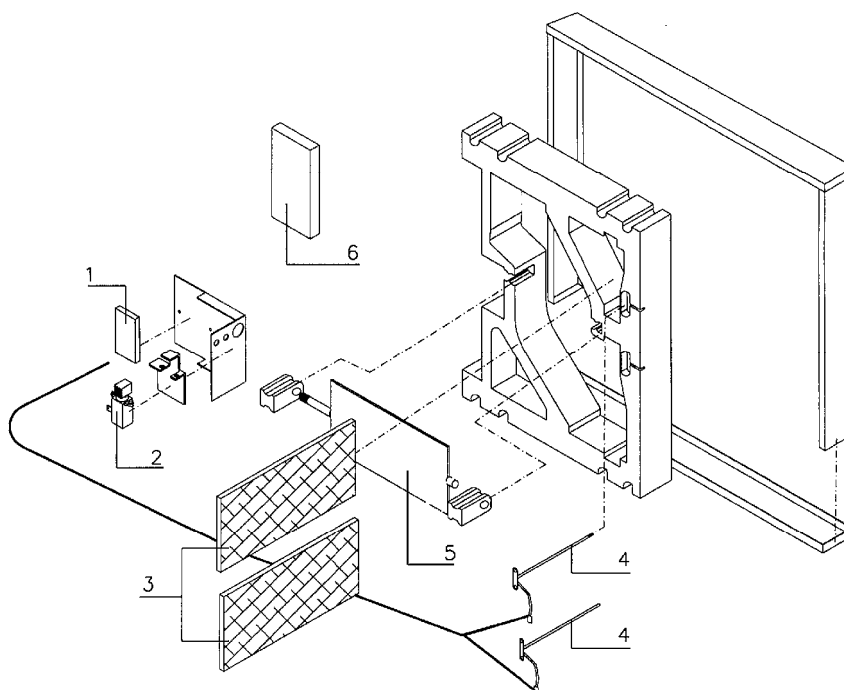
5. Service

5.1 Exploded view Bypasscassette

Bij bestelling van onderdelen, naast het betreffende artikelcodenummer (zie exploded view) ook het type , serienummer, bouwjaar en de naam van het onderdeel op geven:

Voorbeeld: Type toestel : Bypasscassette
Serienummer : 218050031001
Bouwjaar : 2003
Onderdeel : Regelprint
Artikelcode : 531284
Aantal : 1

N.B.: Type toestel, serienummer en bouwjaar staan vermeld op de opschriftplaat welke binnen in het toestel is geplaatst.



S105231

Artikelcodes service-artikelen Bypasscassette		
Nr.	Artikelomschrijving	Artikelcode
1	Regelprint	531284
2	Klepbediening	531285
3	Filterset	531286
4	Temperatuurvoeler	531287
5	Klep	531288
6	Installatievoorschrift	610890

Wijzigingen voorbehouden

Brink Climate Systems B.V. streeft steeds naar verbetering van producten en behoudt zich het recht voor zonder voorafgaande kennisgeving veranderingen in de specificaties aan te brengen.

CONFORMITEITSVERKLARING

De **Bypasscassettes**,

welke zijn vervaardigd door Brink Climate Systems B.V. in Staphorst,

zijn voorzien van het CE-label

en voldoen aan de machinerichtlijn 89/392/EEG, de laagspanningrichtlijn 73/23/EEG
en de EMC-richtlijn 89/336/EEG.

Brink Climate Systems B.V. staat er garant voor dat de Bypasscassettes worden
vervaardigd uit hoogwaardige materialen en dat deze door de voortdurende kwaliteits-
controle aan de bovengenoemde richtlijnen voldoen.

Brink Climate Systems B.V.



R. Slemmer
Directeur

Brink Climate Systems B.V.

Postbus 24, 7950 AA Staphorst

R.D. Bügelstraat 3, 7951 DA Staphorst

Tel.: 0522 46 99 44

Fax.: 0522 46 94 00

www.brinkclimatesystems.nl

E-mail: info@brinkclimatesystems.nl

610890

4e druk maart 2003