



Instrukcja instalacji

Czujnik CO₂
Polski



Air for Life

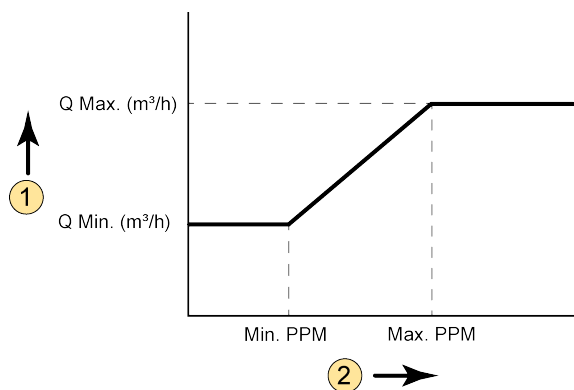
Czujnik CO₂ Informacje ogólne

Czujnik CO₂ ze złączem eBus można podłączyć do wszystkich wersji "Plus" rekuperatorów Renovent Excellent, Renovent Sky oraz i wszystkie rodzaje urządzeń Flair. Możliwe jest podłączenie maksymalnie czterech czujników CO₂.

Czujniki CO₂ zapewniają optymalną wentylację w mieszkaniu dzięki automatycznemu dostosowaniu przemieszczania powietrza na podstawie zawartości CO₂. Przemieszczanie powietrza regulowane jest na podstawie czujnika CO₂ rejestrującego największe zapotrzebowanie.

Czujnik (i) CO₂ reguluje urządzenie tylko wtedy, gdy przetątnik położenia / kontrola powietrza, jeżeli jest zainstalowany, znajduje się w pozycji 1, 2 lub 3; kiedy przetątnik pozycji znajduje się w pozycji 0 lub symbolu wentylatora (tryb wakacyjny), kontrola CO₂ nie działa.

W zależności od minimalnej i maksymalnej (ustawionej) wartości PPM regulacja CO₂ dostosowuje przepływ powietrza między ustawieniem 1 (ustawienie niskie) i ustawieniem 3 (ustawienie wysokie).



1 = Natężenie przepływu powietrza

2 = Ilość CO₂ w obszarze, w którym znajduje się czujnik CO₂

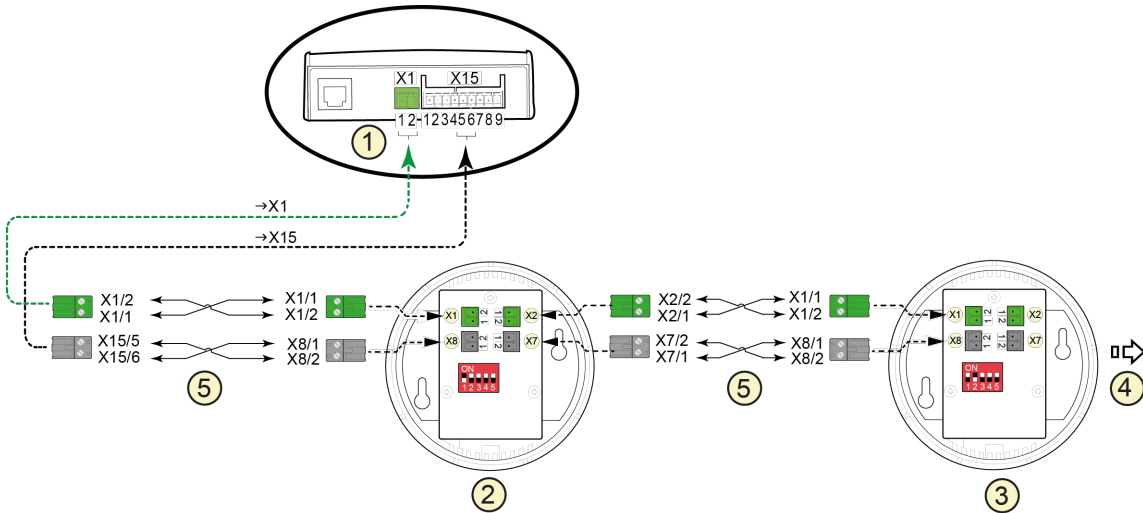
Q Min = Minimalne ustawienie przepływu powietrza 1; na przykład Flair 325 ustawienie fabryczne krok nr 1,2 = 100 m³/h

Q Max = Maksymalne ustawienie przepływu powietrza 3; na przykład Flair 325, ustawienie fabryczne, krok nr 1,4 = 250 m³/h

Min. PPM = Minimalna (ustawiona) wartość PPM; na przykład Flair 325 ustawienie fabryczne krok nr. 6,2 = 400 PPM

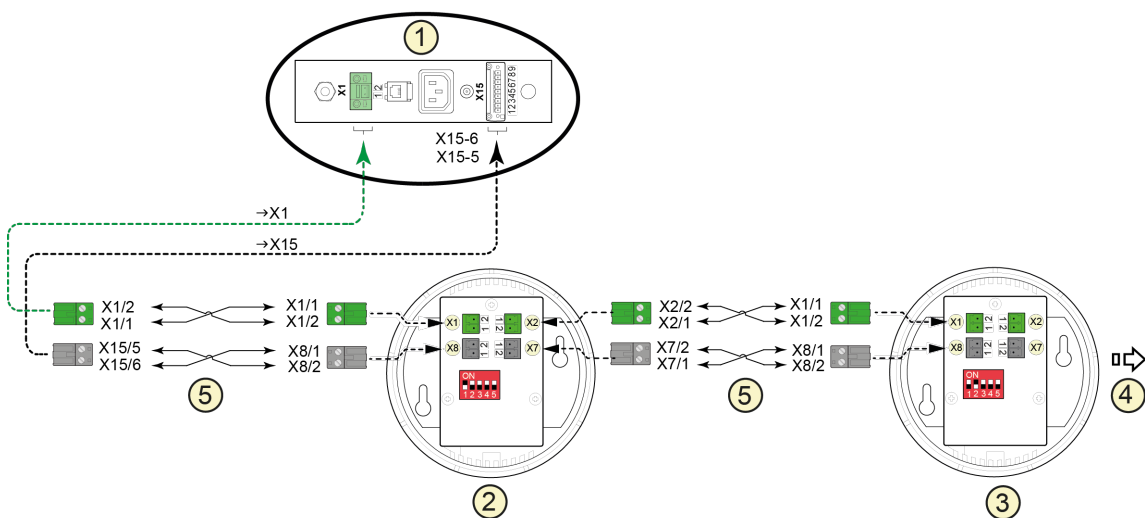
Max. PPM = Maksymalna (ustawiona) wartość PPM; na przykład krok nr fabryczny Flair 325 6,3 = 1200 PPM

Krok 1a Podłącz czujnik CO₂ do Renovent Excellent



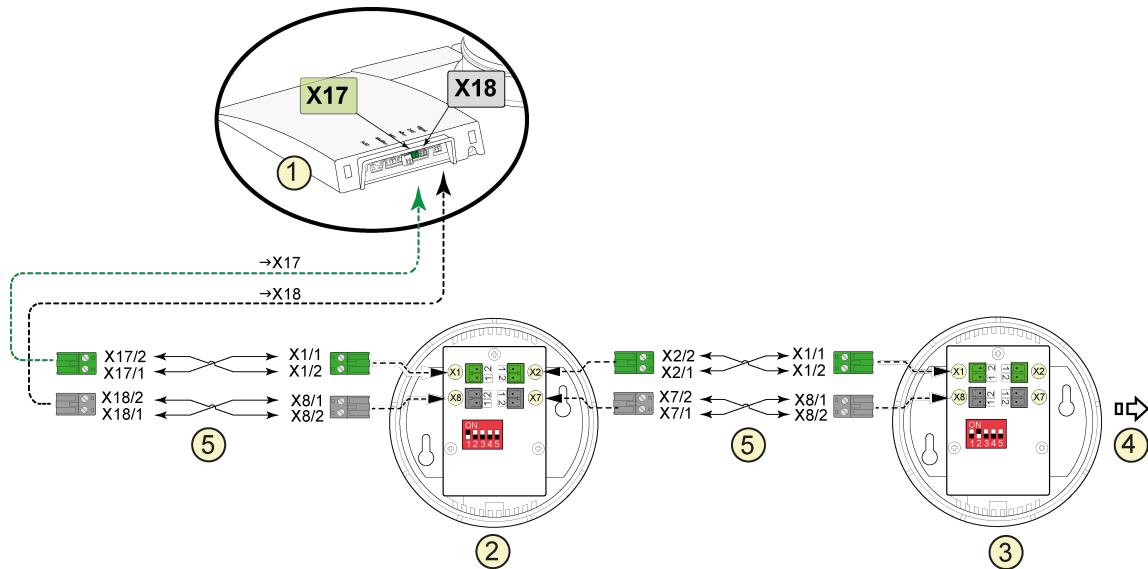
- 1 = Renovent Excellent urządzenie
- 2 = Pierwszy podłączony czujnik CO₂
- 3 = Drugi podłączony czujnik CO₂
- 4 = Opcjonalnie, trzeci i czwarty podłączony czujnik CO₂ (można podłączyć maksymalnie 4 czujniki CO₂)
- 5 = 2-przewodowy kabel sterujący (zielone wtyczki = połączenie eBus, czarne wtyczki = 24V)

Krok 1b Podłącz czujnik CO₂ do urządzenia Sky



- 1 = Sky urządzenie
- 2 = Pierwszy podłączony czujnik CO₂
- 3 = Drugi podłączony czujnik CO₂
- 4 = Opcjonalnie, trzeci i czwarty podłączony czujnik CO₂ (można podłączyć maksymalnie 4 czujniki CO₂)
- 5 = 2-2-przewodowy kabel sterujący (zielone wtyczki = połączenie eBus, czarne wtyczki = 24V)

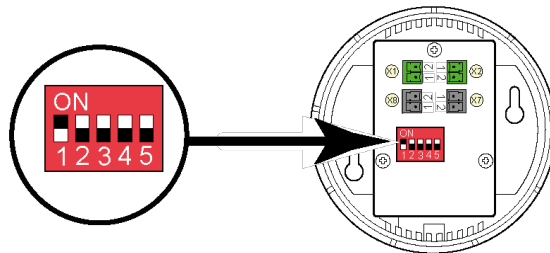
Krok 1c Podłącz czujnik CO₂ do urządzenia Flair



- 1 = Flair appliance
- 2 = First connected CO₂ sensor
- 3 = Second connected CO₂ sensor
- 4 = Optionally, third and fourth connected CO₂ sensor (maximum 4 CO₂ sensors can be connected)
- 5 = 2-wire control cable (green pins = eBus connection, black pins = 24V)

Krok 2 Regulacja ustawienia czujniki CO₂

Czujniki CO₂ są wyposażone w umieszczone z tyłu przelączniki typu DIP-switch. Każdy czujnik CO₂ posiada unikalną kombinację i musi zostać ustawiony według poniższej tabeli.



Czujnik	Przelącznik typu DIP-switch				
	1	2	3	4	5
Czujnik CO ₂ 1	ON	OFF	OFF	OFF	OFF
Czujnik CO ₂ 2	OFF	ON	OFF	OFF	OFF
Czujnik CO ₂ 3	ON	ON	OFF	OFF	OFF
Czujnik CO ₂ 4	OFF	OFF	ON	OFF	OFF

Wskazane jest oznaczenie czujników CO₂ zaraz po ustawieniu przelączników DIP (na przykład poprzez zapisanie numeru za pomocą wodoodpornego znacznika na wewnętrznej stronie czujnika CO₂) i wypełnienie poniższej listy, w której czujnik CO₂ będzie umiejscawiać się. Po odczytaniu wartości PPM czujników CO₂ łatwo jest wydedukować, do którego obszaru ma zastosowanie wartość odczytu.

	Obszar, w którym umieszczony jest czujnik CO ₂
Czujnik CO₂ 1	
Czujnik CO₂ 2	
Czujnik CO₂ 3	
Czujnik CO₂ 4	

Krok 3 Ustawienia czujnika CO₂ na urządzeniu wentylacyjnym

Aby aktywować podłączony czujnik (czujniki) CO₂, ustawienie czujnika CO₂ musi być ustawione na "ON" w menu ustawień odpowiedniego urządzenia wentylacyjnego. Aby zmienić ustawienia w menu ustawień, patrz instrukcje instalacji danego urządzenia. W razie potrzeby można ustawić minimalne i maksymalne wartości PPM, na których kontrolowane są czujniki CO₂, w menu ustawień.

Ustawienia CO₂ w urządzeniu Renovent Excellent i Renovent Sky				
Numer kroku	Opis	Ustawienie fabryczne	Zakres ustawień	Krok
35	Włączanie i wyłączenie czujnik CO ₂ ze złączem eBus	OFF	ON - OFF	-
36	Min. PPM czujnika CO ₂ ze złączem eBus – czujnik 1	400	400 - 1200	25
37	Maks. PPM czujnika CO ₂ ze złączem eBus – czujnik 1	1200		
38	Min. PPM czujnika CO ₂ ze złączem eBus – czujnik 2	400		
39	Maks. PPM czujnika CO ₂ ze złączem eBus – czujnik 2	1200		
40	Min. PPM czujnika CO ₂ ze złączem eBus – czujnik 3	400		
41	Maks. PPM czujnika CO ₂ ze złączem eBus – czujnik 3	1200		
42	Min. PPM czujnika CO ₂ ze złączem eBus – czujnik 4	400		
43	Maks. PPM czujnika CO ₂ ze złączem eBus – czujnik 4	1200		

Ustawienia CO₂ w urządzeniu appliance				
Numer kroku	Opis	Ustawienie fabryczne	Zakres ustawień	Krok
6	Czujnik CO ₂			
6.1	Włączanie i wyłączenie czujnik CO ₂ ze złączem eBus	OFF	ON - OFF	-
6.2	Min. PPM czujnika CO ₂ ze złączem eBus – czujnik 1	400	400 - 1200	25
6.3	Maks. PPM czujnika CO ₂ ze złączem eBus – czujnik 1	1200		
6.4	Min. PPM czujnika CO ₂ ze złączem eBus – czujnik 2	400		
6.5	Maks. PPM czujnika CO ₂ ze złączem eBus – czujnik 2	1200		
6.6	Min. PPM czujnika CO ₂ ze złączem eBus – czujnik 3	400		
6.7	Maks. PPM czujnika CO ₂ ze złączem eBus – czujnik 3	1200		
6.8	Min. PPM czujnika CO ₂ ze złączem eBus – czujnik 4	400		
6.9	Maks. PPM czujnika CO ₂ ze złączem eBus – czujnik 4	1200		

Krok 4 Sprawdzanie wartości CO₂ na urządzeniu wentylacyjnym

W menu odczytu (dla Renovent Excellent i Renovent Sky z wydrukiem Plus) lub menu informacji (dla wszystkich urządzeń Flair) można odczytać wartości podłączonych czujników CO₂. Dzięki temu można również sprawdzić poprawność działania podłączonych czujników CO₂.

W tym menu odczytu lub menu informacyjnym można odczytać tylko wartości; zmiana ustawień nie jest możliwa.

Więcej informacji dotyczących menu odczytu / menu informacji można znaleźć w instrukcjach instalacji danego urządzenia.

Menu do czytania w Renovent Excellent i Renovent Sky:

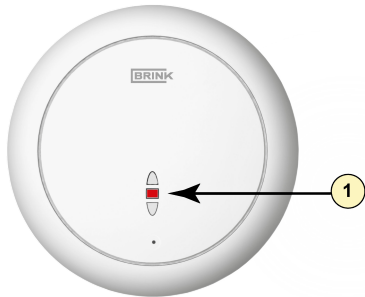
Krok nr odczytać wartość	Opis wartości odczytu	Jedność
10	Odczytaj czujnik CO ₂ 1	PPM
11	Odczytaj czujnik CO ₂ 2	PPM
12	Odczytaj czujnik CO ₂ 3	PPM
13	Odczytaj czujnik CO ₂ 4	PPM

Menu informacyjne w urządzeniach Flair:

Naciśnij przycisk informacji ⓘ na wyświetlaczu i za pomocą przycisków ▲ i ▼ przejdź do wartości odczytu czujników CO₂.

Funkcja LED na czujniku CO₂

Czujnik CO₂ ma czerwoną diodę LED z przodu.




1 = czerwona dioda LED

Ta czerwona dioda LED na czujniku CO₂ ma następujące funkcje:

Doprowadziło do czujnika CO ₂	Opis
Led jest ciągle włączony:	Czujnik CO ₂ jest wadliwy.
Led jest stale wyłączony:	Czujnik CO ₂ jest wyłączony (brak zasilania) lub działa normalnie.
Dioda LED zapala się i powoli gaśnie co 4 sekundy :	Czujnik CO ₂ nagrzewa się podczas fazy uruchamiania.
Dioda LED świeci na czerwono przez krótki czas, co pół sekundy:	Czujnik wykrył awarię lub nie został odczytany na eBusie. tj. nie ma połączenia eBus lub urządzenie do odzyskiwania ciepła nie jest ustawiony do odczytu czujników CO ₂ lub kontrola zapotrzebowania 2.0 nie wykrywa czujnika CO ₂ .
Dioda LED miga; światło jest długie i krótkie co 2 sekundy	To jest opcja wyszukiwania. Można to wykorzystać w kontroli zapotrzebowania 2.0, aby ułatwić proces znajdowania właściwego czujnika podczas przypisywania go do strefy za pomocą jednostki sterującej.

Błędy

Gdy wystąpi problem z czujnikiem CO₂ w urządzeniu Renovent Excellent lub Renovent Sky, na ekranie pojawi się komunikat o błędzie E109.

Wiele komunikatów o błędach jest możliwe w urządzeniach Flair; ten komunikat o błędzie zawsze pojawia się w połączeniu z symbolem klucza  na wyświetlaczu.

Kod awarii	Opis
152	Czujnik należy wymienić.
160	Wewnętrzne połączenie z elementem czujnika jest słabe.
161	Element czujnika jest uszkodzony.

Komunikat o błędzie można również wyświetlić za pomocą czerwonej diody LED z przodu czujnika CO₂ (→ [Funkcja LED na czujniku CO₂](#) strona 8).



Brink Climate Systems BV
P.O. Box 11 NL-7950AA Staphorst
T +31 (0) 522 46 99 44

E info@brinkclimatesystems.com
www.brinkclimatesystems.com
www.brinkairforlife.com