

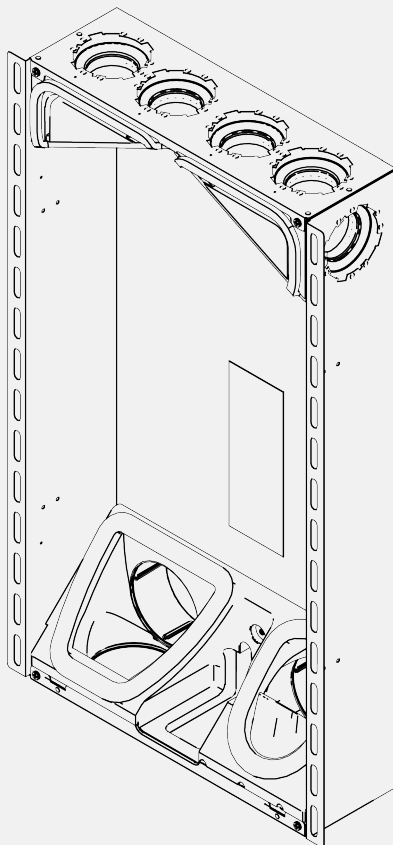


*Air for life*

## Installatiehandleiding

Ease 100 in-wall housing

Nederlands





# Installatiehandleiding

Ease 100 in-wall housing



In de buurt van het toestel bewaren

Dit toestel mag worden gebruikt door kinderen vanaf 8 jaar, personen met beperkte lichamelijke of geestelijke vermogens en personen met een beperkte kennis en ervaring, mits zij onder toezicht staan of instructies hebben gekregen over het veilige gebruik van het toestel en op de hoogte zijn van de mogelijke gevaren. Kinderen jonger dan 3 jaar moeten uit de buurt van het toestel worden gehouden, tenzij ze onder voortdurend toezicht staan. Kinderen van 3 tot 8 jaar mogen het toestel aan- en uitzetten, maar alleen onder toezicht of als ze duidelijke instructies hebben gekregen over het veilige gebruik van het toestel en de mogelijke gevaren begrijpen, en op voorwaarde dat het toestel op de juiste plek voor gebruik is geplaatst en geïnstalleerd. Kinderen van 3 tot 8 jaar mogen de stekker niet in het stopcontact steken, het toestel niet schoonmaken of de instellingen ervan wijzigen, en geen onderhoud aan het toestel uitvoeren dat normaliter door de gebruiker wordt uitgevoerd. Kinderen mogen niet met het toestel spelen.

**Heeft u een nieuwe stroomkabel nodig, bestel deze dan altijd bij Brink Climate Systems B.V. Om gevaarlijke situaties te voorkomen, mag een beschadigde netaansluiting alleen door een gekwalificeerde professional worden vervangen!**

Land: NL

# 1 Over dit document

- ▶ 1. Lees dit document voordat u werkzaamheden aan het product gaat uitvoeren.
- ▶ 2. Zorg dat aan de in dit document vermelde specificaties wordt voldaan.

Als de in dit document opgenomen instructies niet worden opgevolgd, zal de garantieclaim ten opzichte van de fabrikant komen te vervallen.



## 1.1 Bewaren van het document

De exploitant is verantwoordelijk voor het bewaren van dit document.

- ▶ 1. Dit document moet na installatie van het systeem aan de exploitant worden overhandigd.
- ▶ 2. Bewaar het document op een geschikte locatie en houd het altijd bij de hand.
- ▶ 3. Als het product wordt doorgegeven, overhandig dan ook het document.





## 1.2 Symbolen

De volgende symbolen worden in dit document gebruikt:

Symbool	Betekenis
1.	Bewerkingsstappen zijn genummerd
✓	Geeft een noodzakelijke voorwaarde aan
⇒	Geeft het resultaat van een stap van de procedure aan
	Geeft belangrijke informatie voor een goede omgang
	Geeft een verwijzing naar andere toepasselijke documenten aan

## 1.3 Waarschuwingen

Waarschuwingen in de tekst wijzen voor aanvang van een handelingsaanwijzing op mogelijke gevaren. De waarschuwingen attenderen u aan de hand van een pictogram en een signaalwoord op de mogelijke ernst van het gevaar.

Symbool	Signaalwoord	Verklaring
	<b>GEVAAR</b>	Betekent dat er een ernstig of levensbedreigend persoonlijk letsel zal optreden.
	<b>WAARSCHUWING</b>	Betekent dat er een ernstig of levensbedreigend persoonlijk letsel kan optreden.
	<b>VOORZICHTIG</b>	Betekent dat er licht tot matig persoonlijk letsel kan optreden.
	<b>OPMERKING</b>	Betekent dat materiële schade kan optreden.

### Opbouw van waarschuwingen

De waarschuwingen zijn volgens volgend principe opgebouwd:



#### SIGNAALWOORD

Aard en bron van het gevaar

Verklaring van het gevaar.

- ▶ Handelingsaanwijzing om het gevaar te vermijden.

## 1.4 Afkortingen

SUP	Toevoerlucht
EHA	Afvoerlucht
ETA	Retourlucht
ODA	Buitenlucht

## 2 Veiligheid

### 2.1 Beoogd gebruik

Het product is alleen geschikt voor wandmontage in combinatie met Ease 100.

### 2.2 Niet-reglementair gebruik

Elk ander gebruik dan het beoogde gebruik is niet toegestaan. Elk ander gebruik of elke wijziging aan het product, op welk moment dan ook, inclusief tijdens de montage en installatie, leidt tot het vervallen van elke garantieclaim. De gebruiker is als enige aansprakelijk voor dergelijk gebruik. Het is niet toegestaan het product oneigenlijk te gebruiken (bijvoorbeeld door erop te klimmen, het te gebruiken voor opslag, er voorwerpen aan te hangen enz.).

Dit product is niet bedoeld om te worden bediend door personen (inclusief kinderen) met verminderde geestelijke vermogens, lichamelijke beperkingen of gebrek aan kennis en ervaring, tenzij ze onder toezicht staan of instructies hebben gekregen hoe het product op een veilige manier te gebruiken.

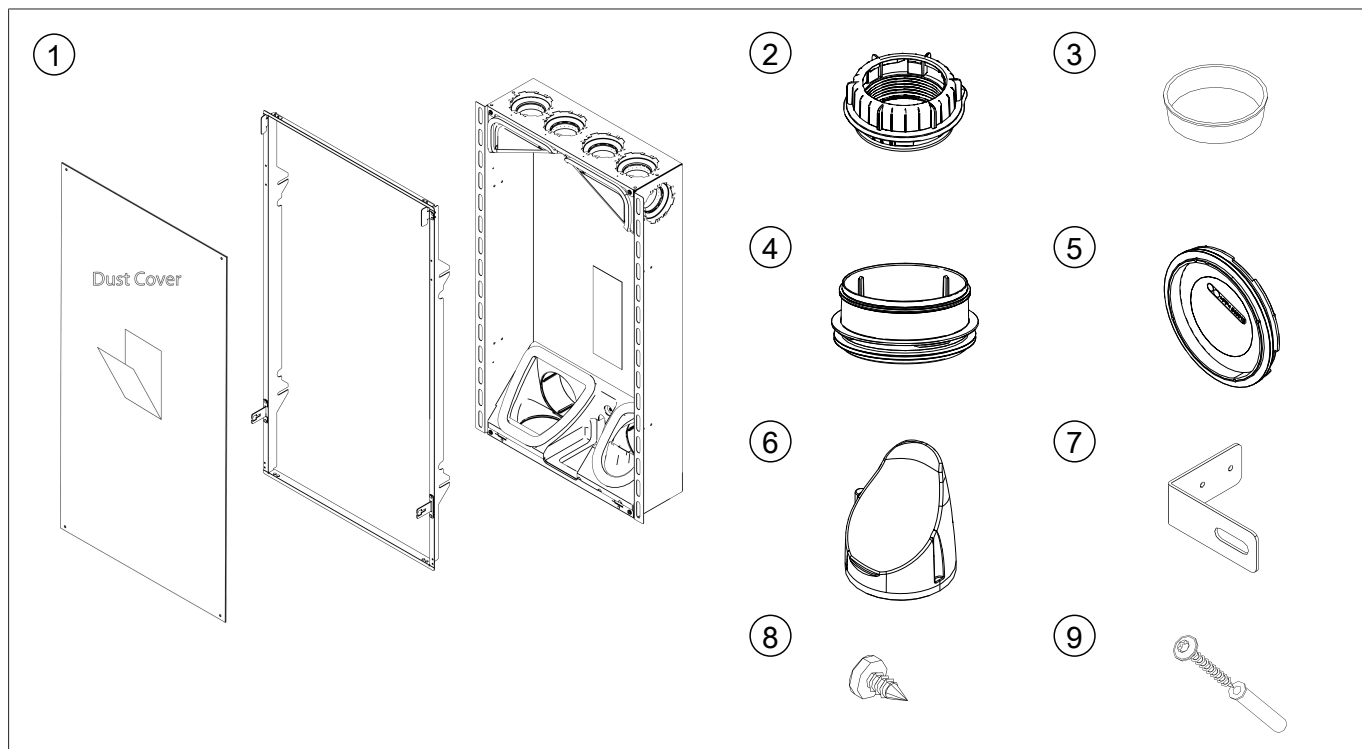
Het product niet in beton inbedden. Het product is niet bedoeld voor plafond- of montage op de wand.

### 2.3 Veiligheidsmaatregelen

1. Veiligheids- en bewakingsapparatuur niet verwijderen, omzeilen of op een andere manier buiten werking stellen.
2. Gebruik het product alleen in een technisch perfecte staat.
3. Storingen en beschadigingen die de veiligheid in gevaar brengen zo snel mogelijk verhelpen.
4. Defecte onderdelen vervangen door originele BRINK-onderdelen.
5. Persoonlijke beschermingsmiddelen dragen.

# 3 Leveringsomvang

Controleer voor aanvang van de installatie of de levering compleet en onbeschadigd is.



1 stofkap + stuc-frame + behuizing in de wand

3 6x afdichtdop

5 2x deksel voor DN 125

7 4x hoekprofiel voor wandmontage

9 4x ronde schroef met flens 6x50 en pluggen voor wandmontage

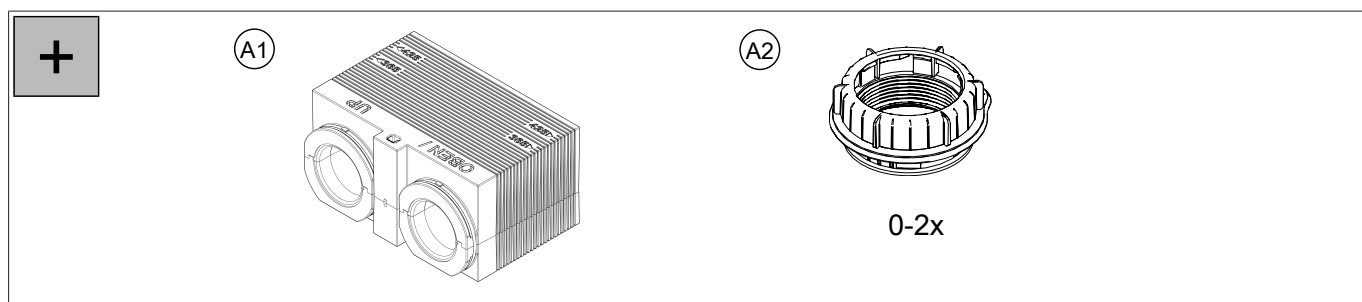
2 4x kanaalaansluiting D75 (alleen voor meerdere kamers)

4 2x ISO kanaal DN 125

6 luchtstroomgeleider

8 12x zelftappende schroef TX20 4.2X9.5

## Accessoires

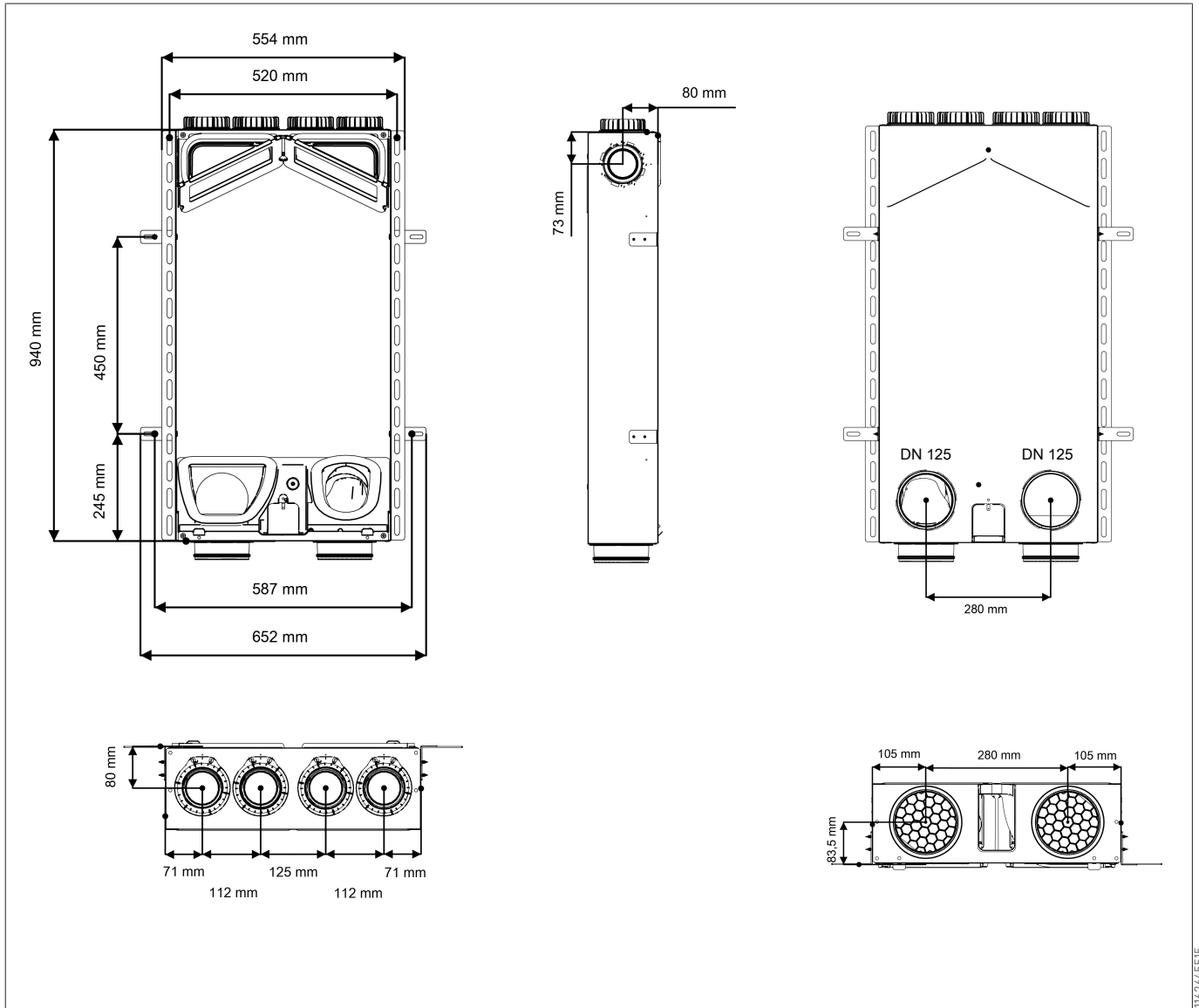


A1 EPP muurblok DN 125 (vereist)

A2 extra kanaalaansluiting DN75 (alleen voor meerdere kamers)

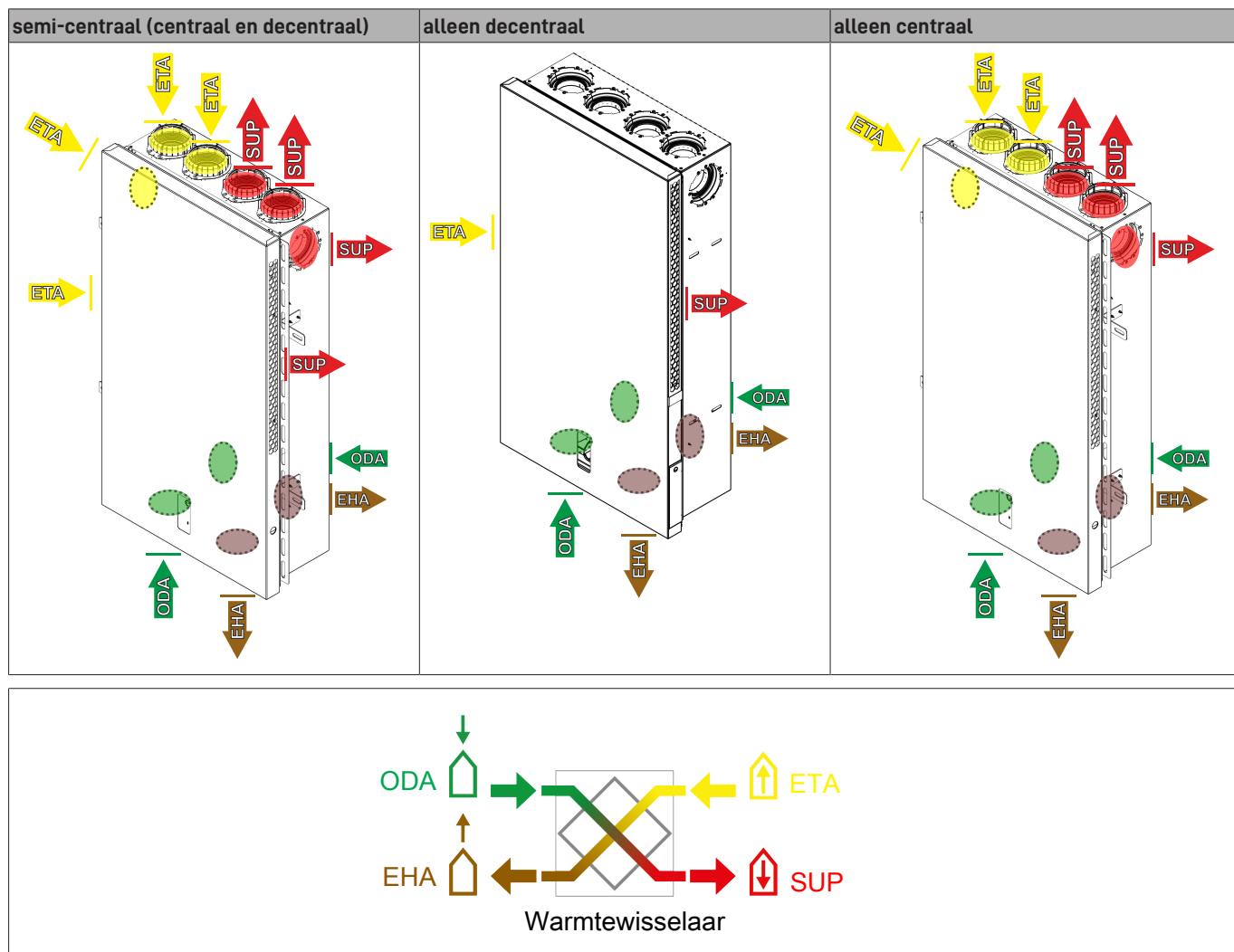
# 4 Technische specificaties

## 4.1 Meting in de wandbehuizing



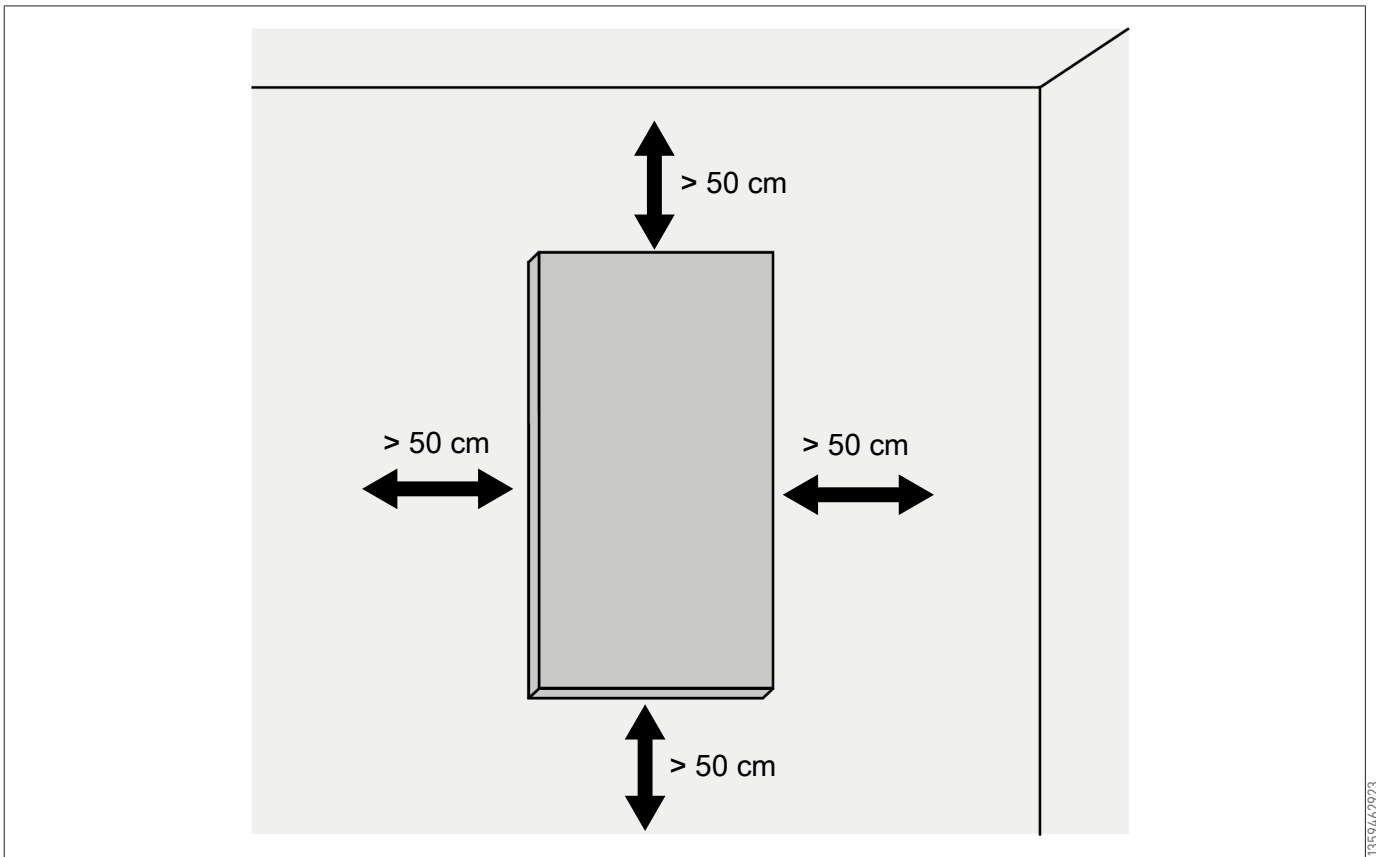
T162645515

## 4.2 Productversies



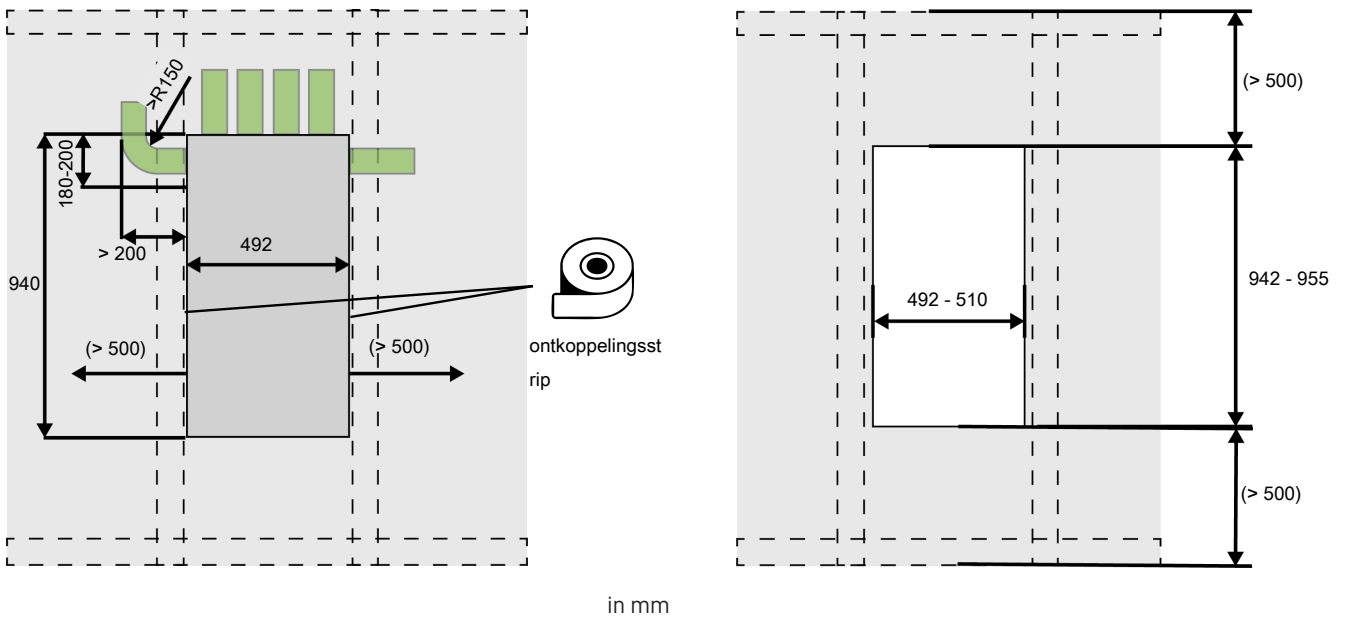
136152351

### 4.3 Minimale vrije ruimte

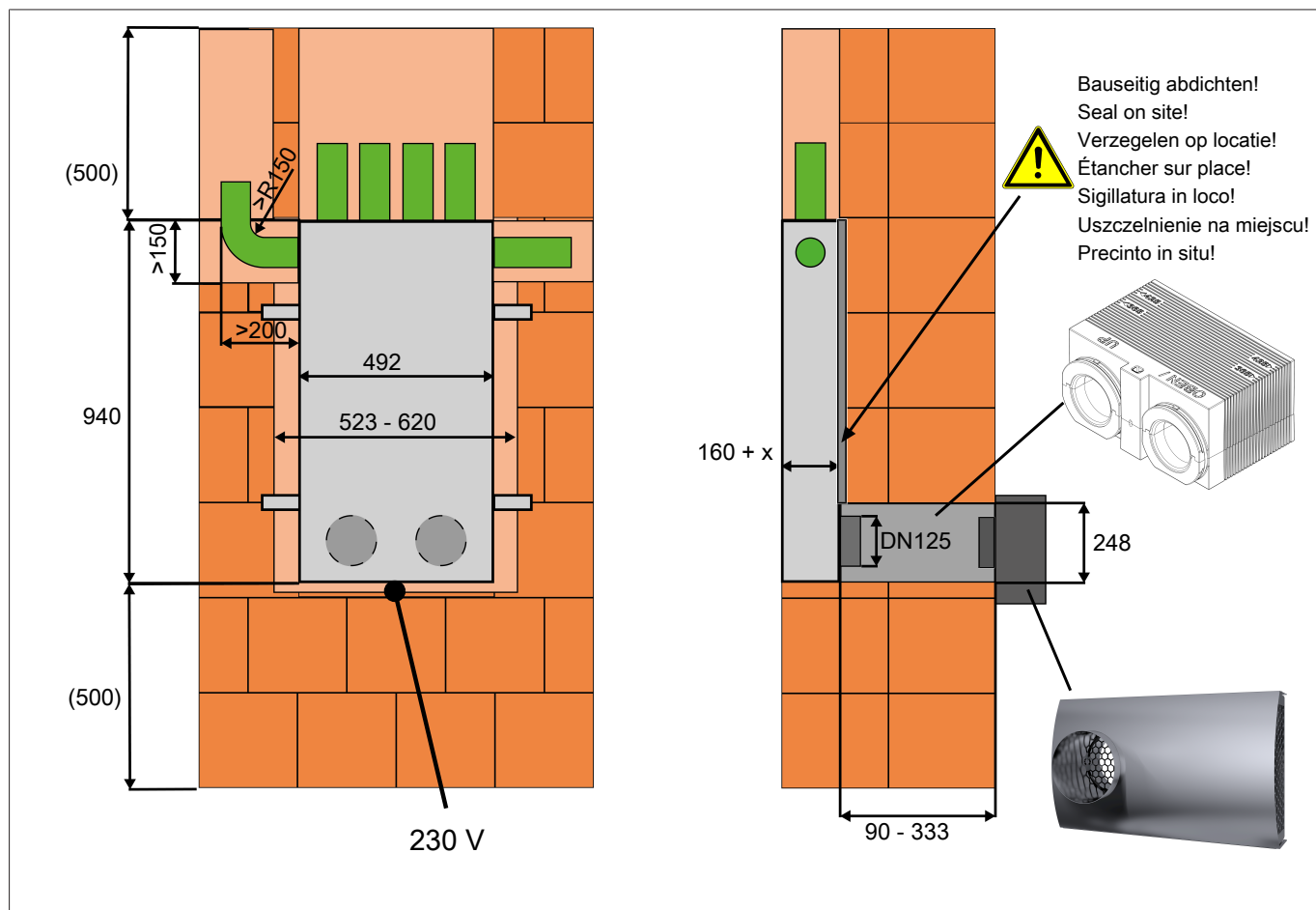


1359462923

### 4.4 Voorbeeld van meting: Wand van schil



## 4.5 Voorbeeld van meting: Bakstenen muur



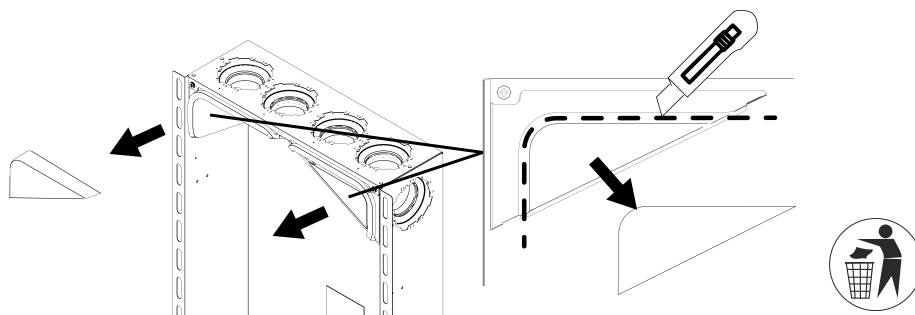
Het kan nodig zijn om de achterkant van de behuizing thermisch te isoleren. Isolatie-eisen (bijvoorbeeld dikte) zijn afhankelijk van nationale regelgeving.

De diepte (160 mm) moet worden vergroot met de dikte van de isolatie (x).

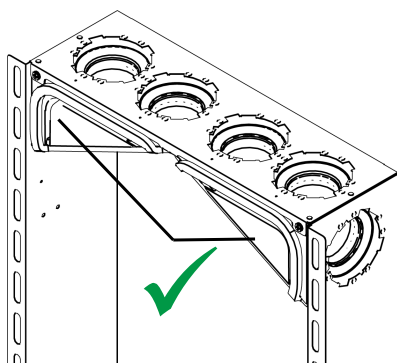
De verbinding met de buitenmuur moet door de klant worden voltooid (bijv. pleisterwerk)

## 5 Voorbereiden op centraal of decentraal gebruik

decentraal of semi-centraal gebruik



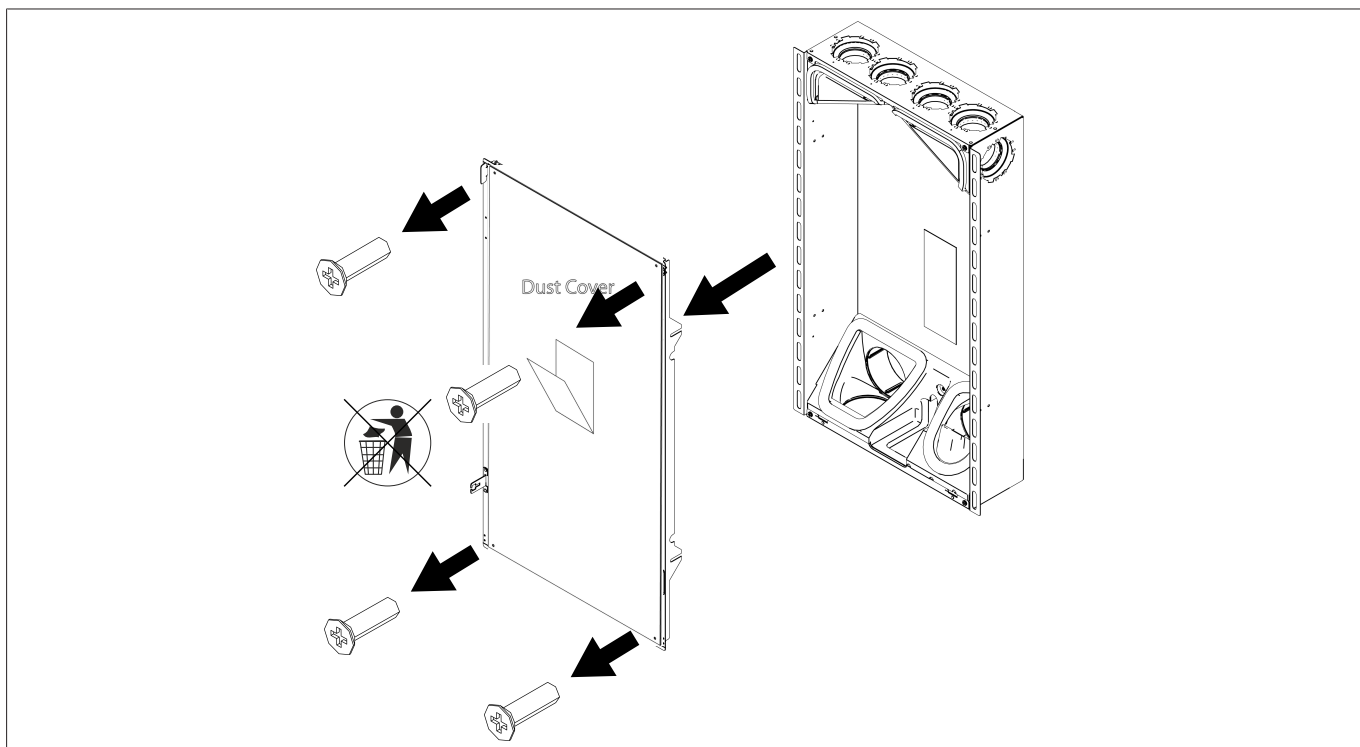
alleen centraal gebruik



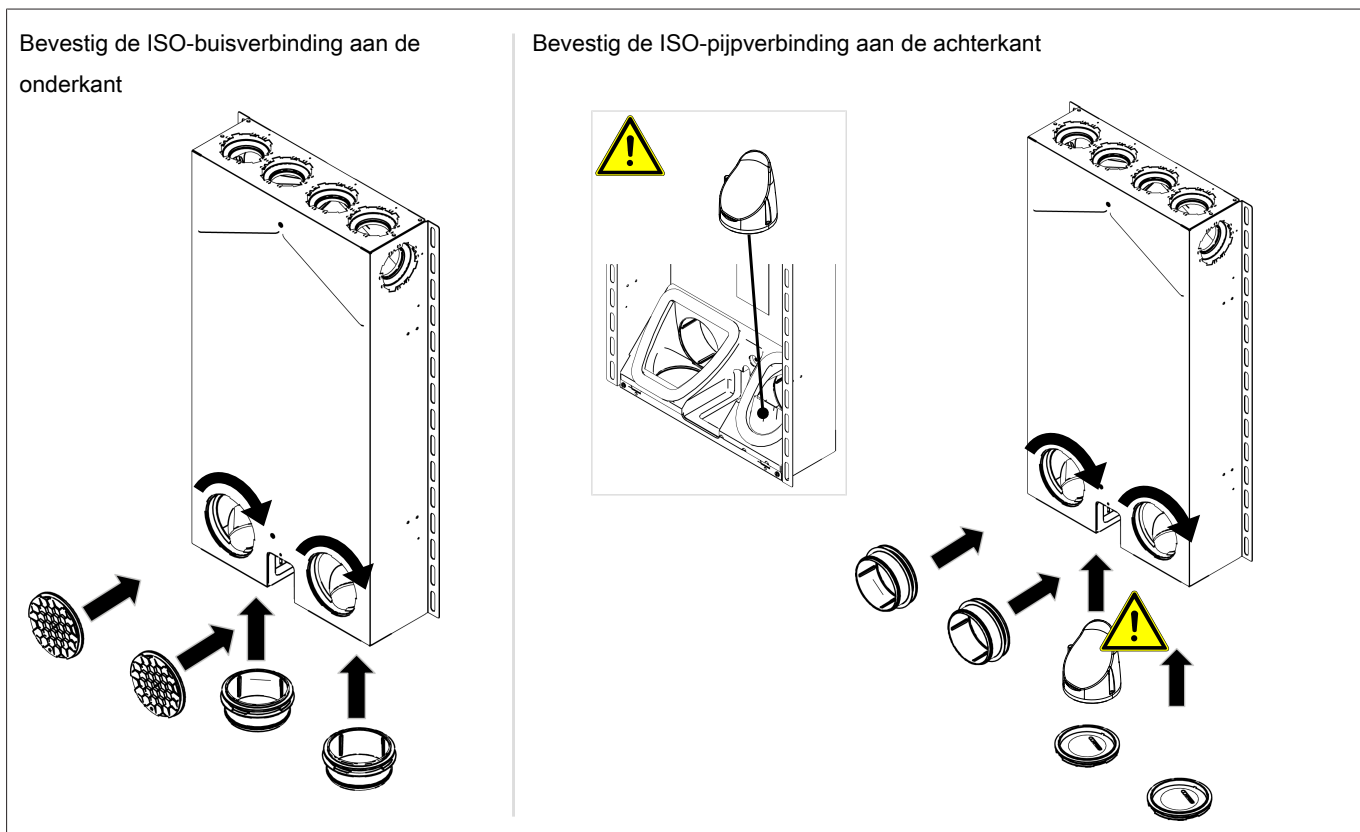
107725835

# 6 Installatie van wandbehuizing

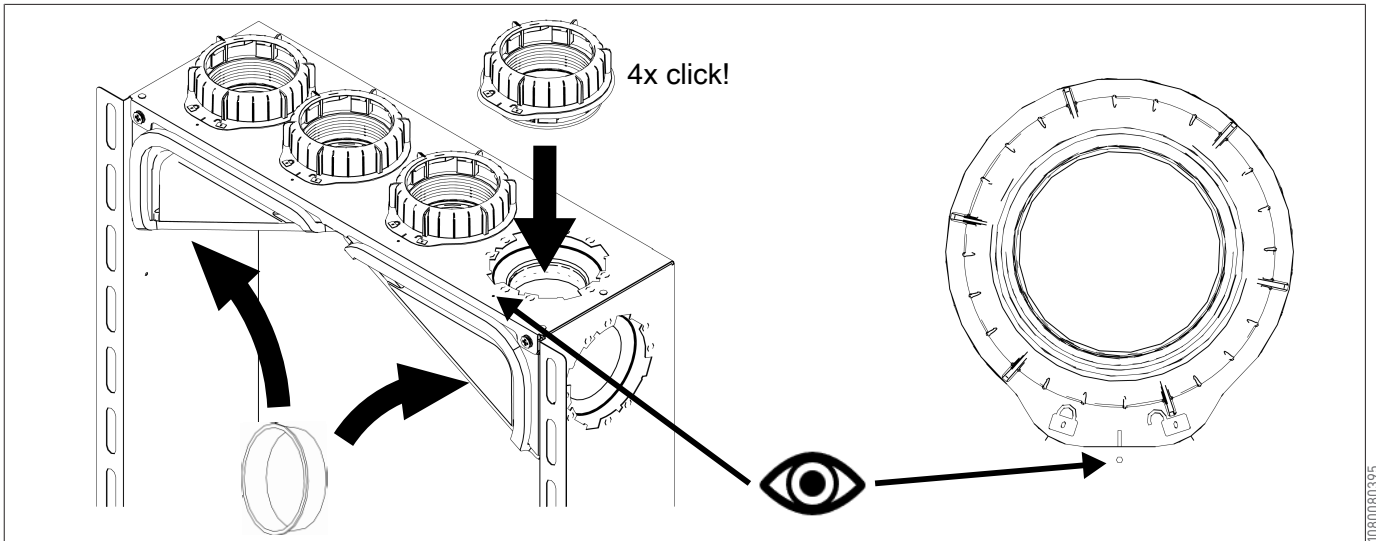
## 1 Stuc-frame verwijderen



## 2 ISO-kanalaansluitingen installeren

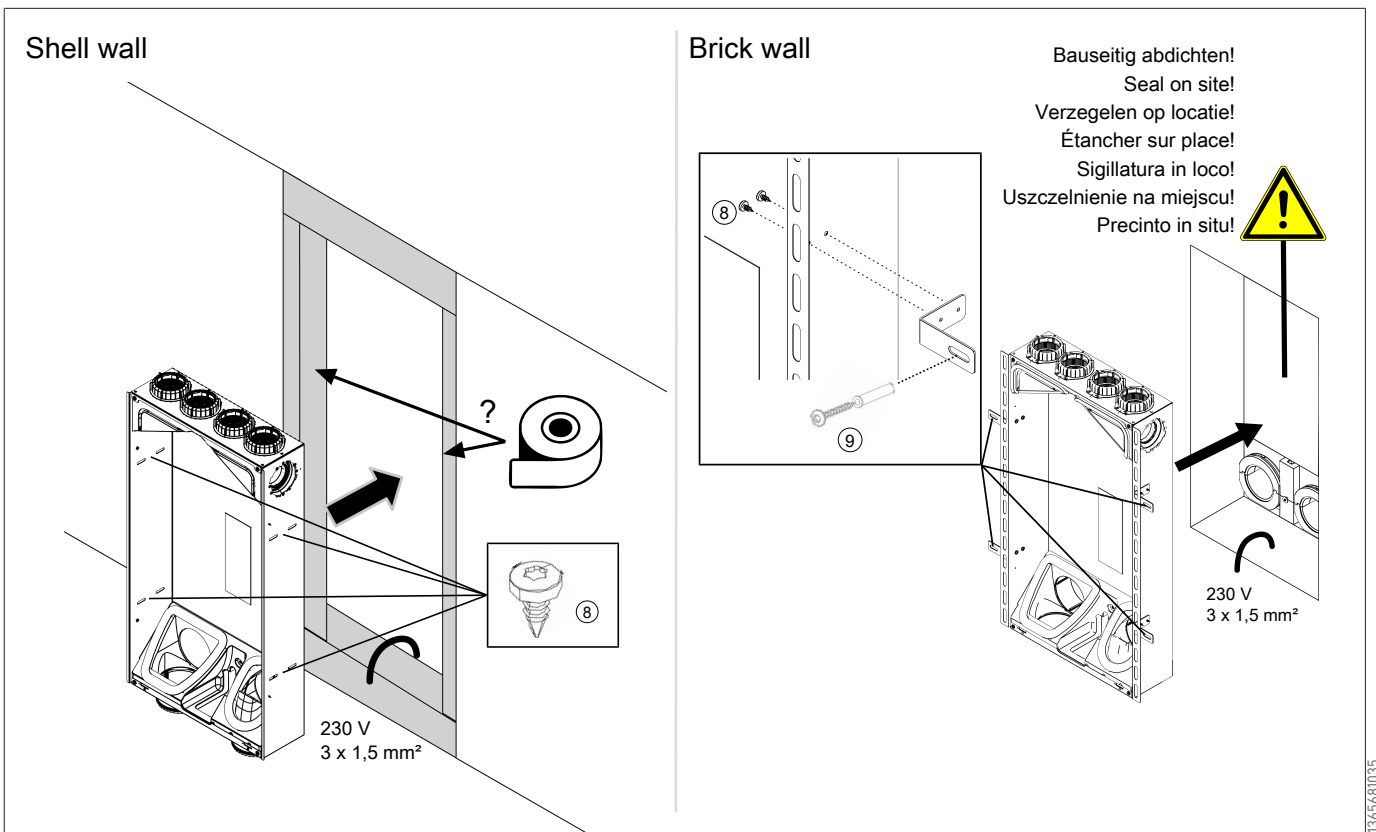


### 3 Stopcontacten plaatsen



1080080395

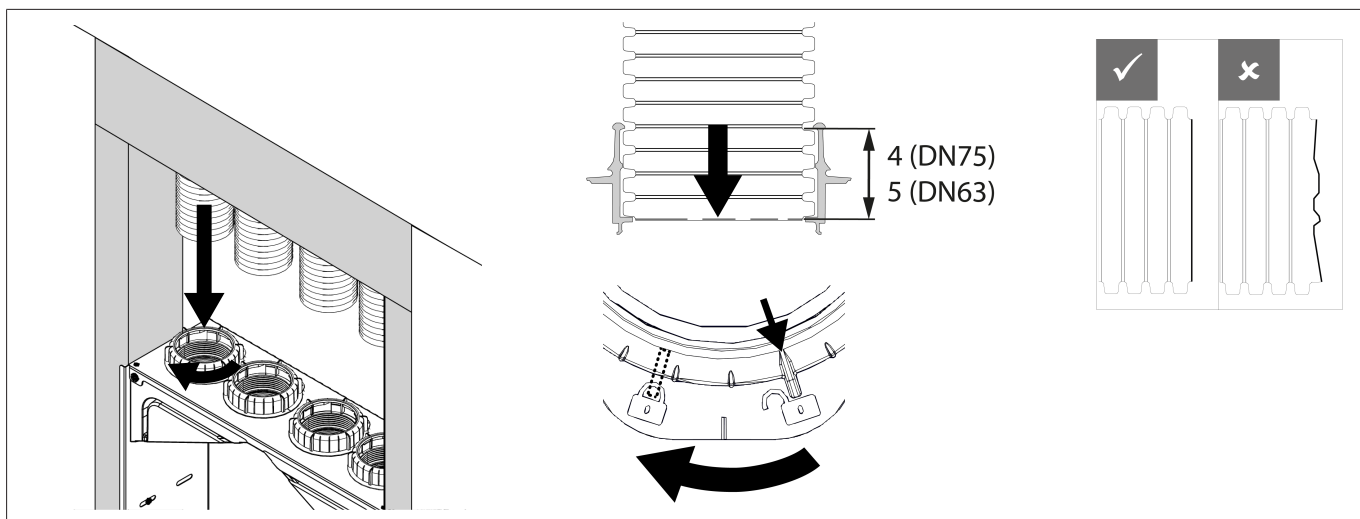
### 4 Behuizing in de wand plaatsen



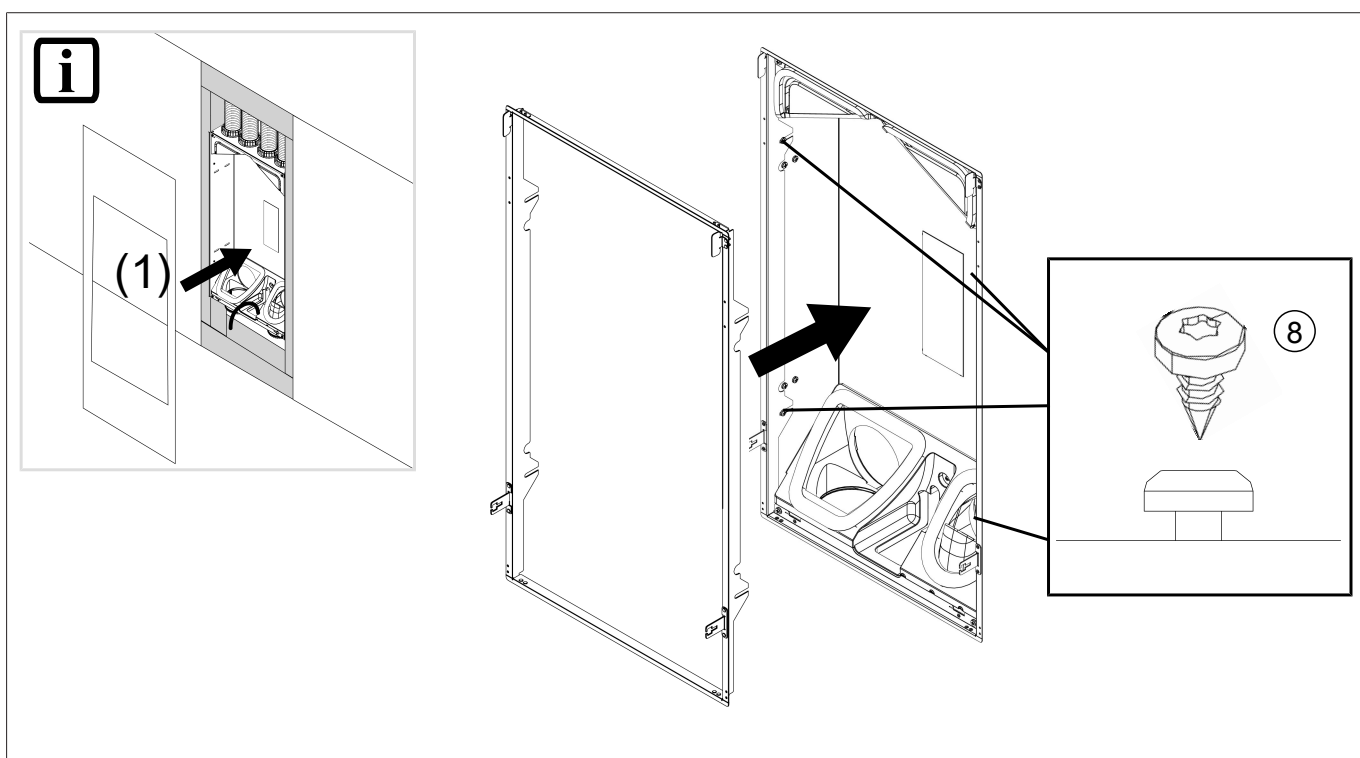
13656681035

- ▶ 1. Voor bakstenen muur: Lijm de isolatie op de achterkant van de behuizing. Neem de nationale voorschriften in acht! De isolatie is niet inbegrepen in de levering.
- ▶ 2. Voor bakstenen muur: Vul eventuele openingen tussen de behuizing en de muur op met schuim.
- ▶ 3. Voor voorzetwand: Plaats dempingmateriaal tussen de behuizing en het metalen profiel.
  - ⇒ Trillingen voorkomen.

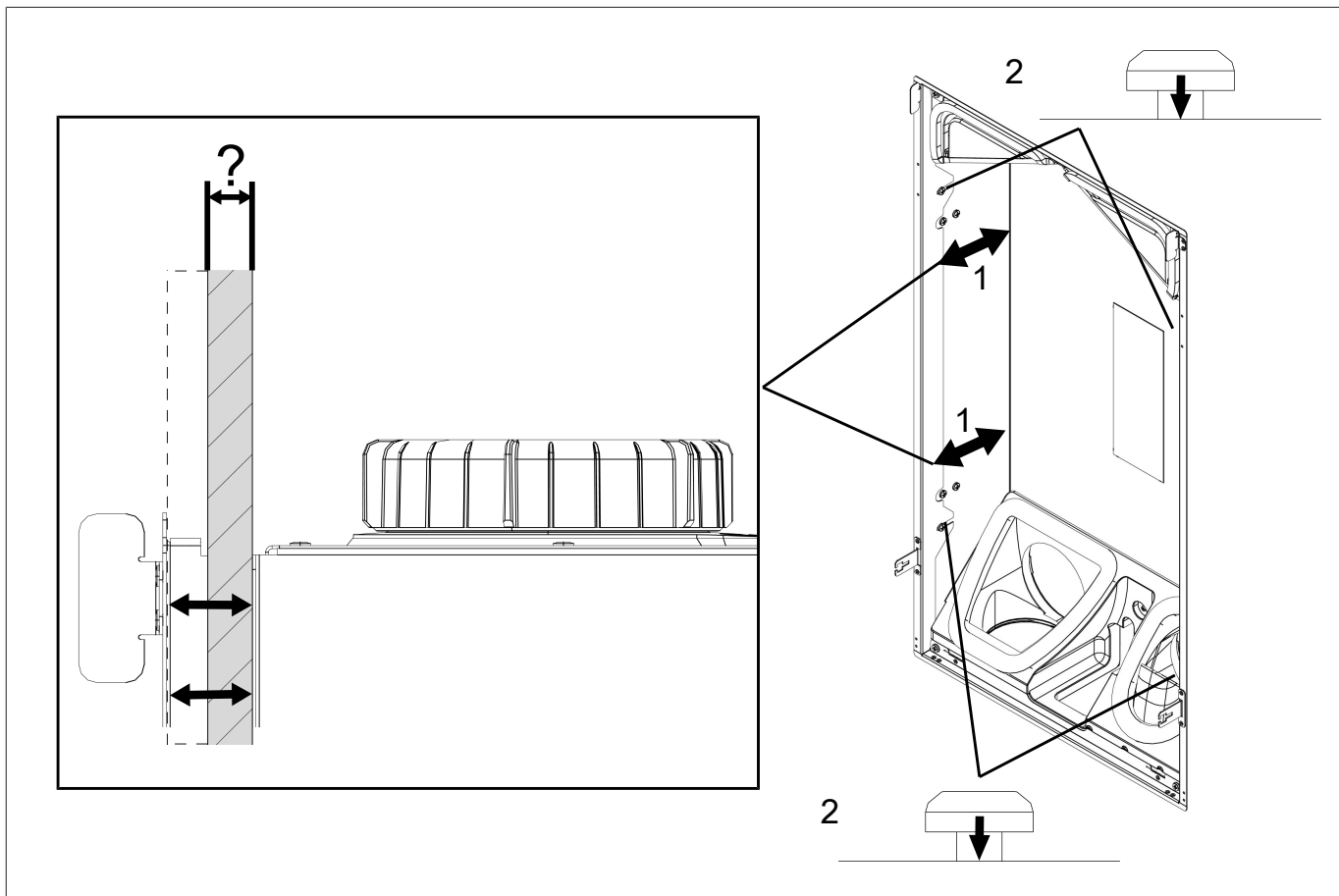
## 5 Luchtkanalen aansluiten



## 6 Stuc-frame monteren

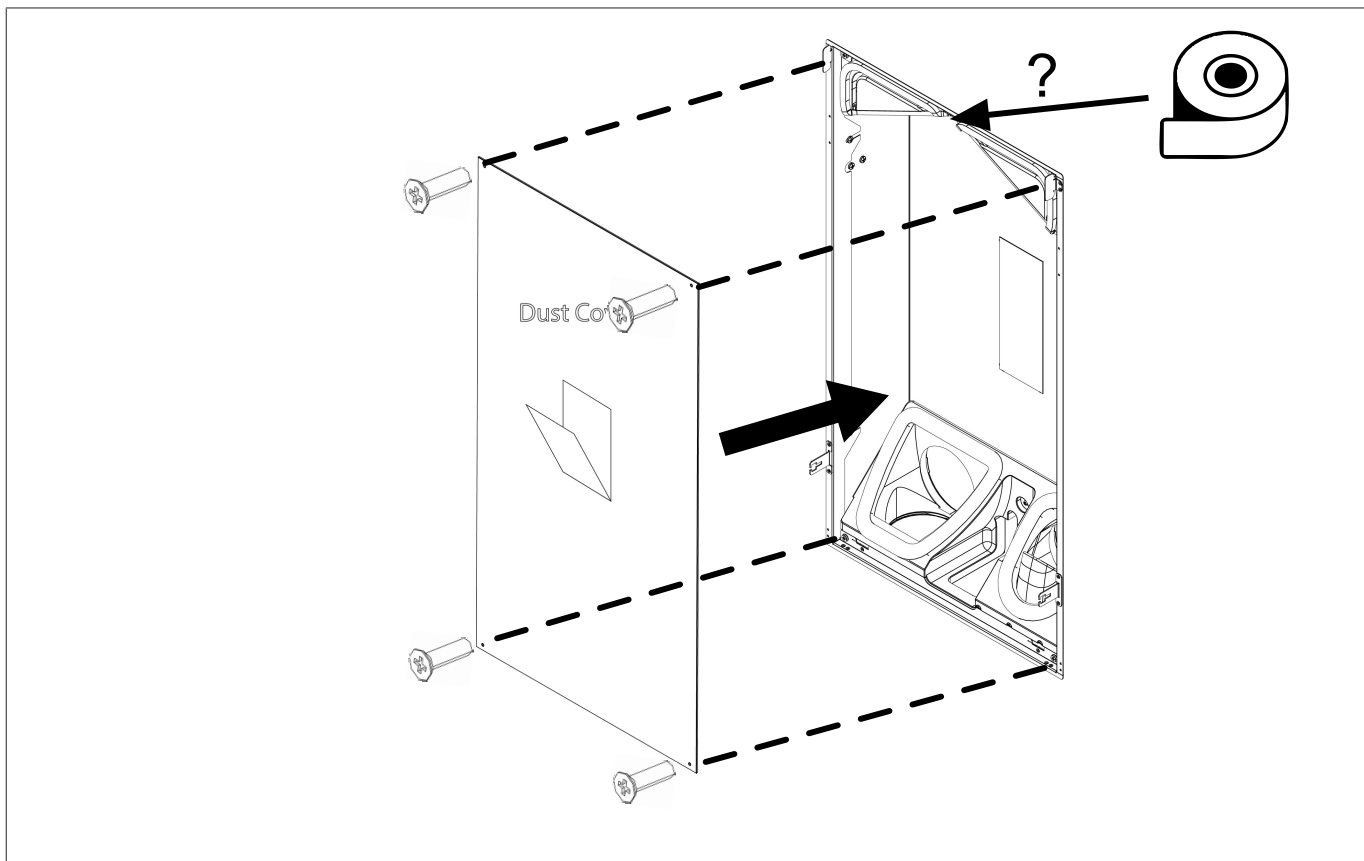


### 7 Stuc-frame aanpassen aan muurbreedte



1078401163

### 8 Behuizing afdichten



1078401165



**Brink Climate Systems B.V.**

Wethouder Wassebaliestraat 8, NL-7951SN Staphorst

T: +31 (0) 522 46 99 44

E: [info@brinkclimatesystems.nl](mailto:info@brinkclimatesystems.nl)

[www.brinkclimatesystems.nl](http://www.brinkclimatesystems.nl)