

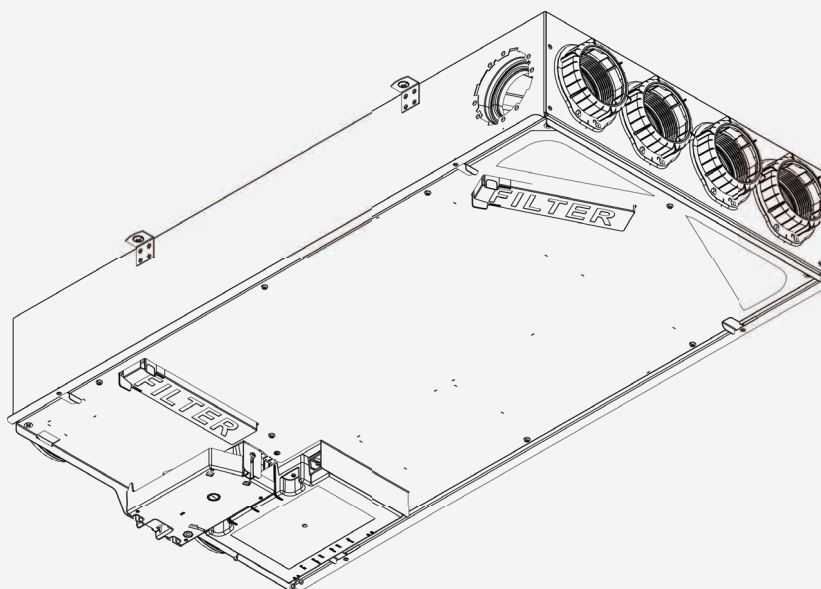


*Air for life*

## Installatievoorschriften

Ease 100 plafondmodel

Nederlands





# Bedieningshandleiding voor de installateur

Ease 100 plafondmodel



In de buurt van het toestel bewaren

Dit toestel mag worden gebruikt door kinderen vanaf 8 jaar, personen met beperkte lichamelijke of geestelijke vermogens en personen met een beperkte kennis en ervaring, mits zij onder toezicht staan of instructies hebben gekregen over het veilige gebruik van het toestel en op de hoogte zijn van de mogelijke gevaren. Kinderen jonger dan 3 jaar moeten uit de buurt van het toestel worden gehouden, tenzij ze onder voortdurend toezicht staan. Kinderen van 3 tot 8 jaar mogen het toestel aan- en uitzetten, maar alleen onder toezicht of als ze duidelijke instructies hebben gekregen over het veilige gebruik van het toestel en de mogelijke gevaren begrijpen, en op voorwaarde dat het toestel op de juiste plek voor gebruik is geplaatst en geïnstalleerd. Kinderen van 3 tot 8 jaar mogen de stekker niet in het stopcontact steken, het toestel niet schoonmaken of de instellingen ervan wijzigen, en geen onderhoud aan het toestel uitvoeren dat normaliter door de gebruiker wordt uitgevoerd. Kinderen mogen niet met het toestel spelen.

**Heeft u een nieuwe stroomkabel nodig, bestel deze dan altijd bij Brink Climate Systems B.V. Om gevaarlijke situaties te voorkomen, mag een beschadigde netaansluiting alleen door een gekwalificeerde professional worden vervangen!**

Land: NL

# Inhoudsopgave

<b>1</b>	<b>Over dit document</b> .....	<b>5</b>	7.6.3	24 V aansluiting .....	22
1.1	Copyright .....	5	7.6.4	Aansluiting van de signaaluitgang .....	22
1.2	Toepassing van dit document.....	5	7.6.5	ModBus-aansluiting.....	23
1.3	Overige toepasselijke documenten .....	5	7.7	Elektrische aansluitingen van accessoires .....	23
1.4	Doelgroep .....	5	7.7.1	De meerstandenschakelaar aansluiten ...	23
1.5	Bewaren van het document .....	5	7.7.2	Aansluiten meerstandenschakelaar met filterindicatie .....	23
1.6	Symbolen .....	5	7.7.3	Aansluiten extra meerstandenschakelaar met filterindicatie .....	24
1.7	Waarschuwingen .....	5	7.7.4	Aansluiten draadloze bedieningseenheden en sensoren.....	25
1.8	Afkortingen .....	6	7.7.5	Air Control.....	26
<b>2</b>	<b>Veiligheid</b> .....	<b>7</b>	7.7.6	Aansluiten CO2-sensor.....	27
2.1	Vereiste kwalificaties.....	7	<b>8</b>	<b>In bedrijf stellen</b> .....	<b>29</b>
2.2	Bedoeld gebruik .....	7	8.1	In werking stellen van het toestel.....	29
2.3	Niet-reglementair gebruik .....	7	8.2	In-/uitschakelen .....	29
2.4	Veiligheidsmaatregelen.....	7	8.2.1	Inschakelen.....	29
2.5	Algemene veiligheidsinformatie .....	7	8.2.2	Uitschakelen.....	29
2.6	Overdracht aan de gebruiker.....	8	8.3	Ventilatiestand instellen.....	29
2.7	Normen en voorschriften.....	8	8.4	Instellingen wijzigen .....	30
<b>3</b>	<b>Omvang van de levering</b> .....	<b>9</b>	8.5	Fabrieksinstellingen instellen .....	30
<b>4</b>	<b>Toepassingsfuncties</b> .....	<b>10</b>	8.6	Toestelinstellingen kopiëren .....	30
<b>5</b>	<b>Technische specificaties</b> .....	<b>11</b>	<b>9</b>	<b>Statusoverzicht toestellampjes</b> .....	<b>31</b>
5.1	Technische gegevens .....	11	<b>10</b>	<b>Verhelpen van storings</b> .....	<b>32</b>
5.2	Afmetingen .....	11	10.1	Storingsanalyse.....	32
5.3	Overzicht van de interne onderdelen .....	12	10.2	Storingscodes .....	32
5.4	Aansluitingen.....	13	<b>11</b>	<b>Onderhoud</b> .....	<b>35</b>
<b>6</b>	<b>Functies</b> .....	<b>14</b>	11.1	Onderhoud algemeen .....	35
6.1	Omschrijving .....	14	11.2	Onderhoudsinterval .....	35
6.2	Bypass.....	14	11.3	Door de gebruiker uit te voeren onderhoud .....	35
6.3	Vorstbeveiliging .....	15	11.3.1	Filter reinigen/vervangen.....	35
6.4	Brandbeveiliging .....	15	11.3.2	De behuizing van het toestel reinigen .....	36
<b>7</b>	<b>Installatie</b> .....	<b>17</b>	11.4	Door de installateur uit te voeren onderhoud.....	36
7.1	Algemene installatie.....	17	11.4.1	Componenten verwijderen.....	37
7.2	Installatievoorwaarden .....	17	11.4.2	Onderhoud van de binnenkant van het toestel.....	38
7.3	Aansluiten luchtkanalen .....	17	11.4.3	Onderhoud van de ventilator.....	39
7.4	Het toestel installeren .....	17	11.4.4	Onderhoud van de warmtewisselaar .....	39
7.4.1	De ISO-aansluiting installeren.....	17	11.5	Weer in bedrijf stellen .....	40
7.4.2	Het toestel uit de behuizing verwijderen .	18	<b>12</b>	<b>Service-onderdelen</b> .....	<b>41</b>
7.4.3	De contactdozen installeren.....	18	12.1	Service-onderdelen bestellen.....	41
7.4.4	Het toestel in de behuizing plaatsen .....	19	12.2	Service-onderdelen .....	41
7.4.5	Aan het plafond monteren .....	19	<b>13</b>	<b>Parameterinstellingen</b> .....	<b>42</b>
7.4.6	De luchtkanalen aansluiten .....	20	<b>14</b>	<b>Conformiteit</b> .....	<b>44</b>
7.4.7	De voeding aansluiten.....	20	<b>15</b>	<b>Technisch informatieblad conform Ecodesign (ErP), nr. 1254/2014 (bijlage IV)</b> .....	<b>45</b>
7.5	Aansluitschema .....	21	<b>16</b>	<b>Recycling en afvoer</b> .....	<b>47</b>
7.6	Elektrische aansluiting .....	22			
7.6.1	Netaansluiting .....	22			
7.6.2	Aansluiten van de meerstandenschakelaar .....	22			

# 1 Over dit document

- ▶ 1. Lees dit document voordat u werkzaamheden aan het product gaat uitvoeren.
- ▶ 2. Zorg dat aan de in dit document vermelde specificaties wordt voldaan.

Als de in dit document opgenomen instructies niet worden opgevolgd, zal de garantieclaim ten opzichte van de fabrikant komen te vervallen.

## 1.1 Copyright

Dit document en alle rapporten, afbeeldingen, gegevens, informatie en overige materialen zijn eigendom van BRINK CLIMATE SYSTEMS B.V. en worden uitsluitend in vertrouwen door BRINK CLIMATE SYSTEMS B.V. bekendgemaakt.

## 1.2 Toepassing van dit document

Dit document is van toepassing op Ease 100 plafondmodel

## 1.3 Overige toepasselijke documenten

- Bedieningsvoorschriften Air Control
- Bedieningsvoorschriften Air Control voor installateurs
- Bedieningsvoorschriften Touch Control
- Bedieningsvoorschriften Touch Control voor installateurs

## 1.4 Doelgroep

Dit document is bedoeld voor aannemers loodgieterswerk, elektrotechniek en HVAC.

Een aannemer wordt gedefinieerd als een gekwalificeerde en goed opgeleide installateur, elektricien of soortgelijke professional.

Opgeleide aannemers moeten ook de volgende kwalificaties hebben:

- Producttraining voor dit product verzorgd door de fabrikant.

De gebruiker wordt gedefinieerd als iemand die door een specialist is opgeleid om dit product te gebruiken.



## 1.5 Bewaren van het document

De exploitant is verantwoordelijk voor het bewaren van dit document.

- ▶ 1. Dit document moet na installatie van het systeem aan de exploitant worden overhandigd.
- ▶ 2. Bewaar het document op een geschikte locatie en houd het altijd bij de hand.
- ▶ 3. Als het product wordt doorgegeven, overhandig dan ook het document.





## 1.6 Symbolen

De volgende symbolen worden in dit document gebruikt:

Symbool	Betekenis
1.	Bewerkingsschappen zijn genummerd
✓	Geeft een noodzakelijke voorwaarde aan
⇒	Geeft het resultaat van een stap van de procedure aan
	Geeft belangrijke informatie voor een goede omgang
	Geeft een verwijzing naar andere toepasselijke documenten aan

## 1.7 Waarschuwingen

Waarschuwingen in de tekst wijzen voor aanvang van een handelingsaanwijzing op mogelijke gevaren. De waarschuwingen attenderen u aan de hand van een pictogram en een signaalwoord op de mogelijke ernst van het gevaar.

Symbol	Signaalwoord	Verklaring
	<b>GEVAAR</b>	Betekent dat er een ernstig of levensbedreigend persoonlijk letsel zal optreden.
	<b>WAARSCHUWING</b>	Betekent dat er een ernstig of levensbedreigend persoonlijk letsel kan optreden.
	<b>VOORZICHTIG</b>	Betekent dat er licht tot matig persoonlijk letsel kan optreden.
	<b>OPMERKING</b>	Betekent dat materiële schade kan optreden.

### Opbouw van waarschuwingen

De waarschuwingen zijn volgens volgend principe opgebouwd:



### **SIGNAALWOORD**

Aard en bron van het gevaar

Verklaring van het gevaar.

- ▶ Handelingsaanwijzing om het gevaar te vermijden.

## **1.8 Afkortingen**

SUP	Toevoerlucht
EHA	Afvoerlucht
ETA	Retourlucht
ODA	Buitenlucht

## 2 Veiligheid

### 2.1 Vereiste kwalificaties

- Uitsluitend gekwalificeerde elektriciens mogen werkzaamheden aan elektrische componenten uitvoeren.
- Het toestel mag uitsluitend door het klantenserviceteam van BRINK of een door BRINK erkende installateur worden onderhouden of gerepareerd.
- Laat alle inspectie- en onderhoudswerkzaamheden door een door BRINK opgeleide gespecialiseerde installateur uitvoeren.

### 2.2 Bedoeld gebruik

Het toestel is een ventilatietoestel met warmteterugwinning en is uitsluitend bedoeld voor gebruik in een huishoudelijke omgeving.

Gebruik van het toestel voor andere doeleinden is alleen toegestaan na overleg met de nationale vertegenwoordiging van BRINK CLIMATE SYSTEMS B.V. en vereist inbedrijfstelling door de serviceafdeling van BRINK CLIMATE SYSTEMS B.V.. Neem hiervoor contact op met de plaatselijke installateur en de nationale vertegenwoordiging van BRINK CLIMATE SYSTEMS B.V..

Het toestel mag alleen worden gebruikt in de volgende omgevingsomstandigheden:

- Uitsluitend te gebruiken in afgesloten en vorstvrije ruimtes ( $> +2\text{ °C}$ ).
- De omgevingstemperatuur en de relatieve vochtigheid moeten binnen de grenzen van de technische specificaties blijven.

Eventuele afwijkingen van deze toepassingen worden als niet-conform beschouwd.

### 2.3 Niet-reglementair gebruik

Elk ander gebruik dan het beoogde gebruik is niet toegestaan. Elk ander gebruik of elke wijziging aan het product, op welk moment dan ook, inclusief tijdens de montage en installatie, leidt tot het vervallen van elke garantieclaim. De gebruiker is als enige aansprakelijk voor dergelijk gebruik. Het is niet toegestaan het product oneigenlijk te gebruiken (bijvoorbeeld door erop te klimmen, het te gebruiken voor opslag, er voorwerpen aan te hangen enz.).

Dit product is niet bedoeld om te worden bediend door personen (inclusief kinderen) met verminderde geestelijke vermogens, lichamelijke beperkingen of gebrek aan kennis en ervaring, tenzij ze onder toezicht staan of instructies hebben gekregen hoe het product op een veilige manier te gebruiken.

Het product niet in beton inbedden. Het product is niet bedoeld voor plafond- of montage op de wand.

### 2.4 Veiligheidsmaatregelen

1. Veiligheids- en bewakingsapparatuur niet verwijderen, omzeilen of op een andere manier buiten werking stellen.
2. Gebruik het product alleen in een technisch perfecte staat.
3. Storingen en beschadigingen die de veiligheid in gevaar brengen zo snel mogelijk verhelpen.
4. Defecte onderdelen vervangen door originele BRINK-onderdelen.
5. Persoonlijke beschermingsmiddelen dragen.

### 2.5 Algemene veiligheidsinformatie



#### **GEVAAR**

#### **Elektrische spanning**

Dood door een elektrische schok

- ▶ Elektriciteitswerken mogen enkel door elektriciens worden uitgevoerd.

## 2.6 Overdracht aan de gebruiker

1. Verstrek deze instructies en de andere toepasselijke documenten aan de gebruiker.
2. Instrueer de gebruiker hoe het toestel te bedienen
3. Maak de gebruiker bewust van het volgende:
  - Inspecties en onderhoud moeten worden uitgevoerd door een door BRINK CLIMATE SYSTEMS B.V. opgeleide aannemer
  - BRINK CLIMATE SYSTEMS B.V. adviseert een inspectie- en onderhoudscontract af te sluiten met een door BRINK CLIMATE SYSTEMS B.V. opgeleide aannemer
  - Het toestel mag alleen worden onderhouden of gerepareerd door het klantenserviceteam van BRINK CLIMATE SYSTEMS B.V. of een door BRINK CLIMATE SYSTEMS B.V. erkende specialist.
  - Gebruik alleen originele onderdelen van BRINK CLIMATE SYSTEMS B.V..
  - Breng geen technische wijzigingen aan in het toestel, de beveiligde delen of bedieningscomponenten.
  - Deze en de andere toepasselijke documenten moeten veilig worden bewaard op een geschikte locatie en moeten te allen tijde beschikbaar zijn.

## 2.7 Normen en voorschriften

Neem alle normen en richtlijnen in acht die van toepassing zijn op de installatie en werking van dit ventilatiesysteem in uw land. Let op de informatie op het typeplaatje van het toestel. Tijdens de installatie en het gebruik van het ventilatiesysteem moeten de volgende lokale voorschriften in acht worden genomen:

- Plaatsingsomstandigheden.
- Elektrische aansluiting op de voeding.
- Bepalingen van de regionaal geldende bouwverordeningen.

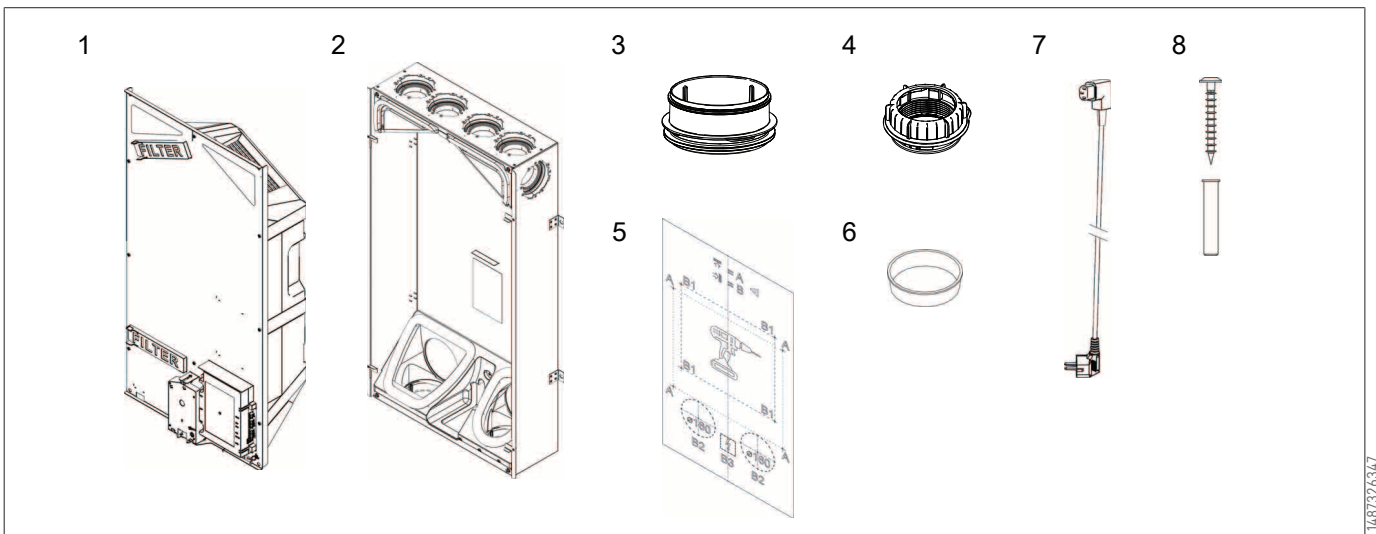
De volgende algemene voorschriften, regels en richtlijnen moeten in acht worden genomen voor de installatie in het bijzonder:

- Kwaliteitseisen van gebalanceerde ventilatie- en ventilatiesystemen in woningen volgens nationale normen en voorschriften (bijv. NL: ISSO 61, 62 en 91, DE: DIN 1946-6).
- De voorschriften voor ventilatie van woningen en woongebouwen.
- Veiligheidsvoorschriften voor laagspanningsinstallaties.
- De voorschriften voor het aansluiten van binnensanitair in woningen en woongebouwen.
- Eventuele aanvullende voorschriften van de lokale nutsbedrijven.
- De installatievoorschriften voor Ease 100 plafondmodel.
- Naast de bovenstaande ontwerp- en installatie-eisen en aanbevelingen moeten de nationale bouw- en ventilatievoorschriften worden nageleefd.

### 3 Omvang van de levering

Controleer voordat u met de installatie van het toestel begint of het in volledige en onbeschadigde staat is geleverd.

De leveringsomvang van het toesteltype Ease 100 plafondmodel bestaat uit de volgende componenten:



1 ventilatietoestel

3 2x ISO kanaal DN 125

5 boorsjabloon

7 230 V voedingskabel en voedingsconnector

2 plafondbehuizing

4 4x kanaalaansluiting D75 (alleen voor meerdere kamers)

6 6x afdichtdop

8 4x ronde schroef met flens 6x50 en pluggen voor wandmontage


## 4 Toepassingsfuncties

De Ease 100 plafondmodel is een ventilatietoestel met warmteterugwinning voor gebalanceerde ventilatie van woningen. Het toestel is voorzien van de volgende functies en componenten:

- 230 VAC-50Hz netaansluiting
- Druktoets
- Temperatuursensor buitenlucht
- Sensor voor temperatuur en vochtigheid in lucht uit woning
- Sensor voor temperatuur en vochtigheid in ventilatielucht
- Enthalpiewarmtewisselaar
- Elektrische voorverwarmer
- Filter voor toevoerlucht en lucht uit woning (ISO Coarse 60%)
- eBus-aansluiting voor Service Tool, CO<sub>2</sub>-sensoren, Air Control, Touch Control
- ModBus-aansluiting voor gebouwbeheersysteem
- RJ12 connector voor 4-standenschakelaar met LED
- USB-aansluiting voor RF-zender of software-update

# 5 Technische specificaties

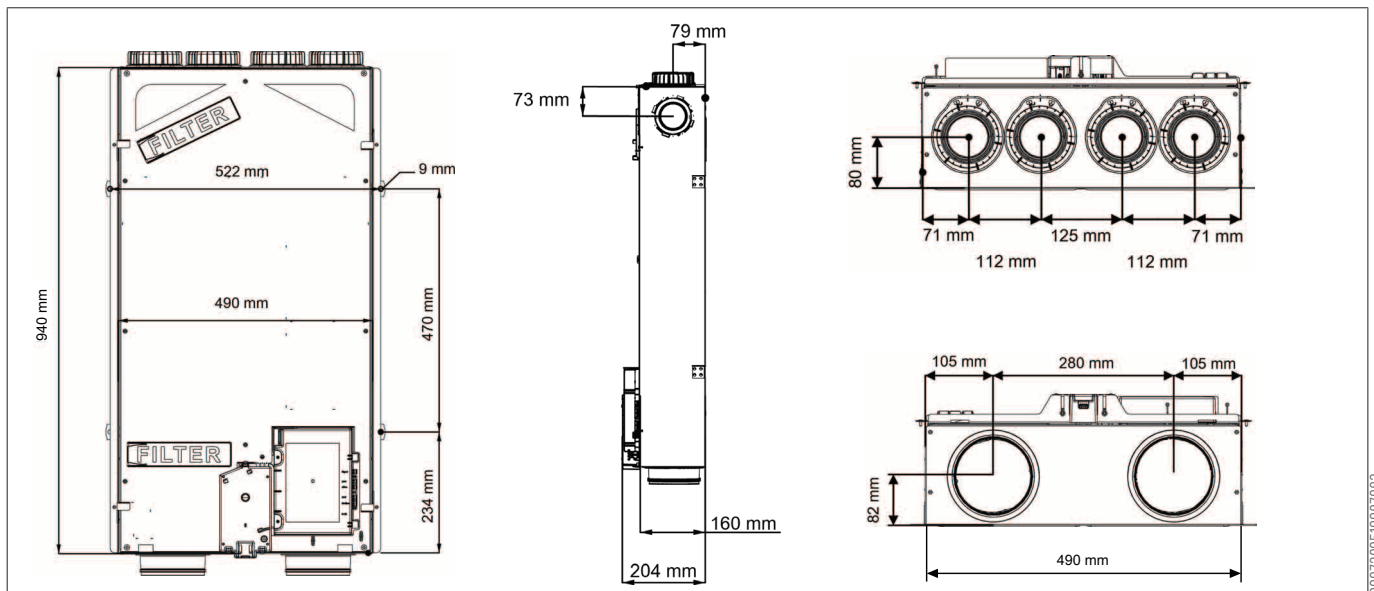
## 5.1 Technische gegevens

Ease 100 plafondmodel						
Voedingsspanning	[V/Hz]	230/50				
Afmetingen (b x h x d)	[mm]	490 x 940 x 204				
ISO kanaaldiameter	[mm]	Ø125				
Gewicht	[kg]	24,5				
Filterklasse		ISO coarse 60%				
Ventilatorinstelling		0/ 	1	2	3	max.
Luchtdebiet (fabrieksinstellingen)	m <sup>3</sup> /h	25	35	45	55	80
Toegestane weerstand van kanaalsysteem	[Pa]	5	5	10	10	10
Nominaal vermogen	[W]	-	-	-	14	22,3
Nominale stroom	[A]	-	-	-	0,143	0,197
Cosφ		-	-	-	0,413	0,493
Toegestane omgevingscondities		Tussen +2 °C en +40 °C. RV <90% niet-condenserend				
Opslag- en transportvoorwaarden		Tussen -20 °C en +45 °C. RV <90% niet-condenserend				
Toegestane luchttemperatuur door het toestel		Tussen -20 °C en +45 °C				

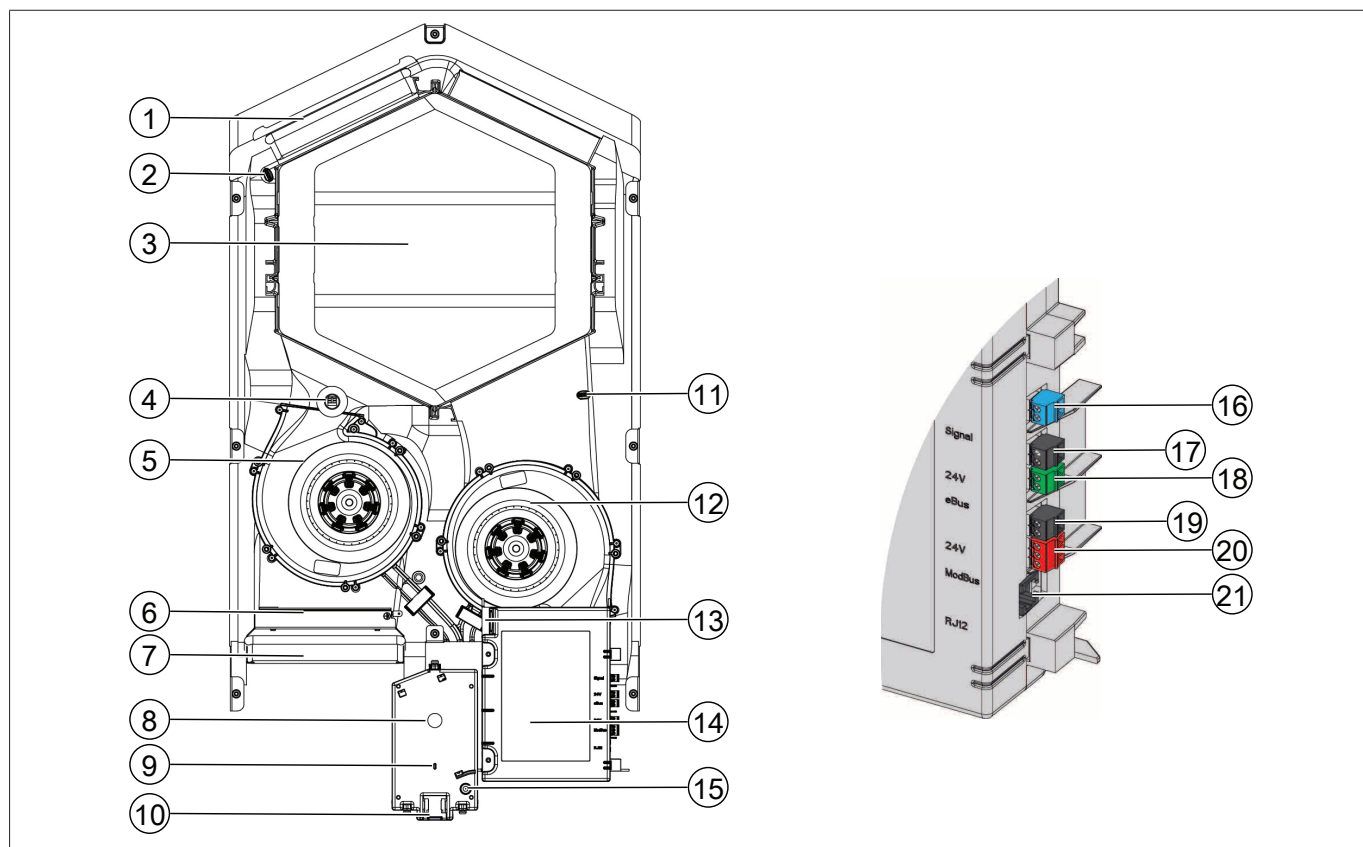
Geluidsvermogen							
Luchtdebiet		[m <sup>3</sup> /h]	40	56	60	70	80
Geluidsvermogensniveau [Lw(A)]	Statische druk	[Pa]	10	10	10	10	10
	Kastafstraling	[dB(A)]	33	38	39	40	43
	Kanaal 'Van woning' *	[dB(A)]	36	40	42	44	47
	Kanaal 'Naar woning' *	[dB(A)]	36	42	44	46	49

\* Geluidsvermogensniveau van het kanaal in de praktijk inclusief eindcorrectie. In de praktijk kan de waarde 1 dB(A) afwijken door meet-toleranties.

## 5.2 Afmetingen



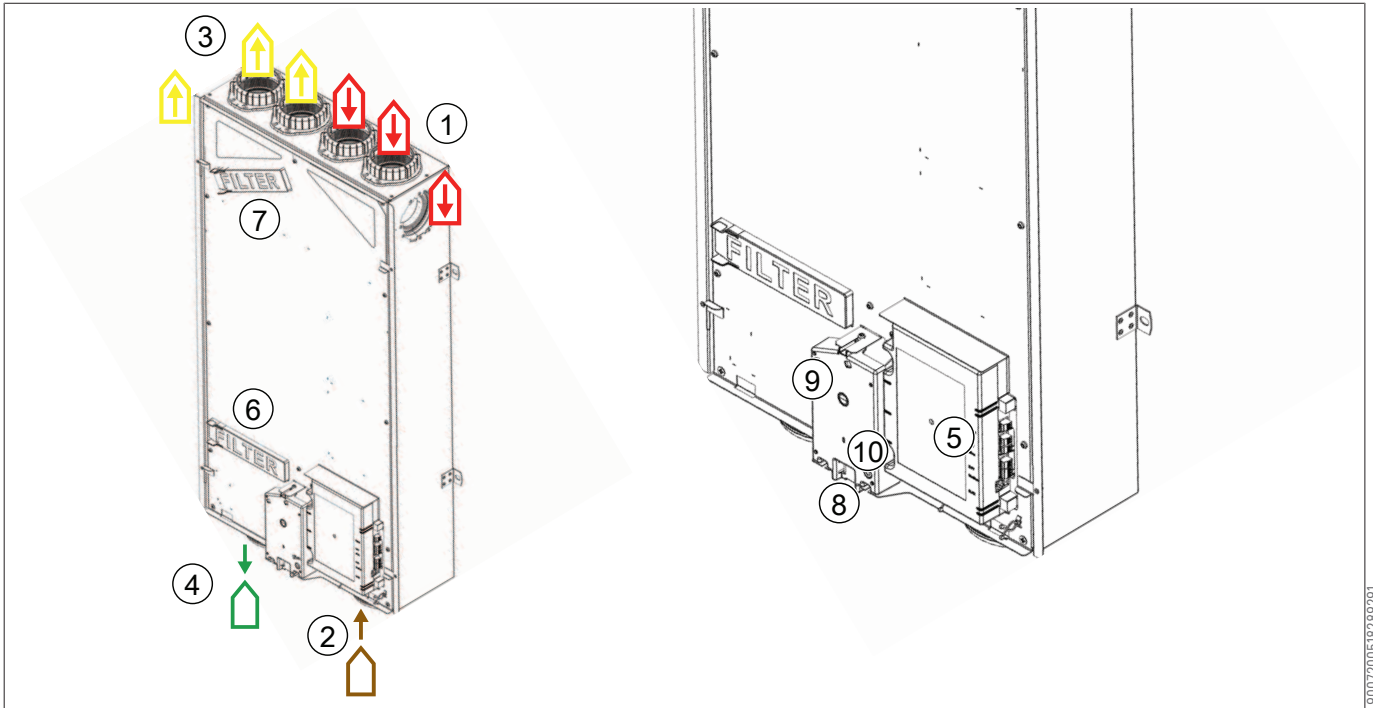
### 5.3 Overzicht van de interne onderdelen



- |  |   |
|--|---|
| 1 Luchtafvoerfilter                        | 2 Vocht- en temperatuursensor voor luchtafvoer    |
| 3 Warmtewisselaar                          | 4 Temperatuursensor voor buitenlucht              |
| 5 Toevoerventilator                        | 6 Elektrische voorverwarmer                       |
| 7 Filter buitenlucht                       | 8 Drukknop  |
| 9 Status-led                               | 10 USB-aansluiting (voor RF-ontvanger en service) |
| 11 Vocht- en temperatuursensor afvoerlucht | 12 Afzuigventilator                               |
| 13 230V-aansluiting                        | 14 Hoofdprintplaat                                |
| 15 Aansluiting voor servicetool            | 16 Relaisuitgang (X19/blauw)                      |
| 17 24V-aansluiting (X18/zwart)             | 18 eBus-aansluiting (X17/groen)                   |
| 19 24V-aansluiting (X16/zwart)             | 20 ModBus-aansluiting (X15/rood)                  |
| 21 RJ12-aansluiting (X14/zwart)            |   |

1356720011

## 5.4 Aansluitingen



1	Toevoerlucht [SUP]		6	Afvoerluchtfilter	
2	Afvoerlucht [EHA]		7	Toevoerluchtfilter	
3	Luchtafvoer [ETA]		8	USB-aansluiting (service of RF-ontvanger)	
4	Buitenlucht [ODA]		9	Drukknop	
5	Elektrische aansluitingen printplaat		10	Status-led	

# 6 Functies

## 6.1 Omschrijving

Het toestel wordt gebruiksklaar geleverd en start automatisch op wanneer het wordt aangezet. De afgevoerde vuile binnenlucht warmt de aangevoerde frisse schone buitenlucht op. Dat bespaart energie terwijl er verse lucht in huis wordt aangevoerd. Het toestel heeft vier (4) ventilatiestanden voor de ventilatieluchtstroom, elke stand is in de fabriek vooraf ingesteld met een luchtdebiet.

De constante volumeregeling zorgt voor een gebalanceerde luchtstroom tussen de aan- en afvoerlucht, onafhankelijk van de kanaaldruk.

Aan de voorzijde van het toestel bevindt zich een drukknop voor:

- Instellen van de gewenste ventilatiestand (zie [Ventilatiestand instellen](#) [► 29]).
- Resetten van de filtermelding (zie [Filter reinigen/vervangen](#) [► 35]).

Om de instellingen van het toestel te wijzigen moet een externe (optionele) controller worden aangesloten:

- Air Control (zie [Air Control](#) [► 26]).
- Touch Control
- Service Tool (tijdelijke verbinding alleen voor installateurs).

Andere mogelijke accessoires voor externe aansturing:

- Meerstandenschakelaar (zie [Aansluiten van de meerstandenschakelaar](#) [► 22]).
- Draadloze bedieningen en sensoren (zie [Aansluiten draadloze bedieningseenheden en sensoren](#) [► 25]).
- CO<sub>2</sub>-sensor(en) (zie [Aansluiten CO<sub>2</sub>-sensor](#) [► 27]).

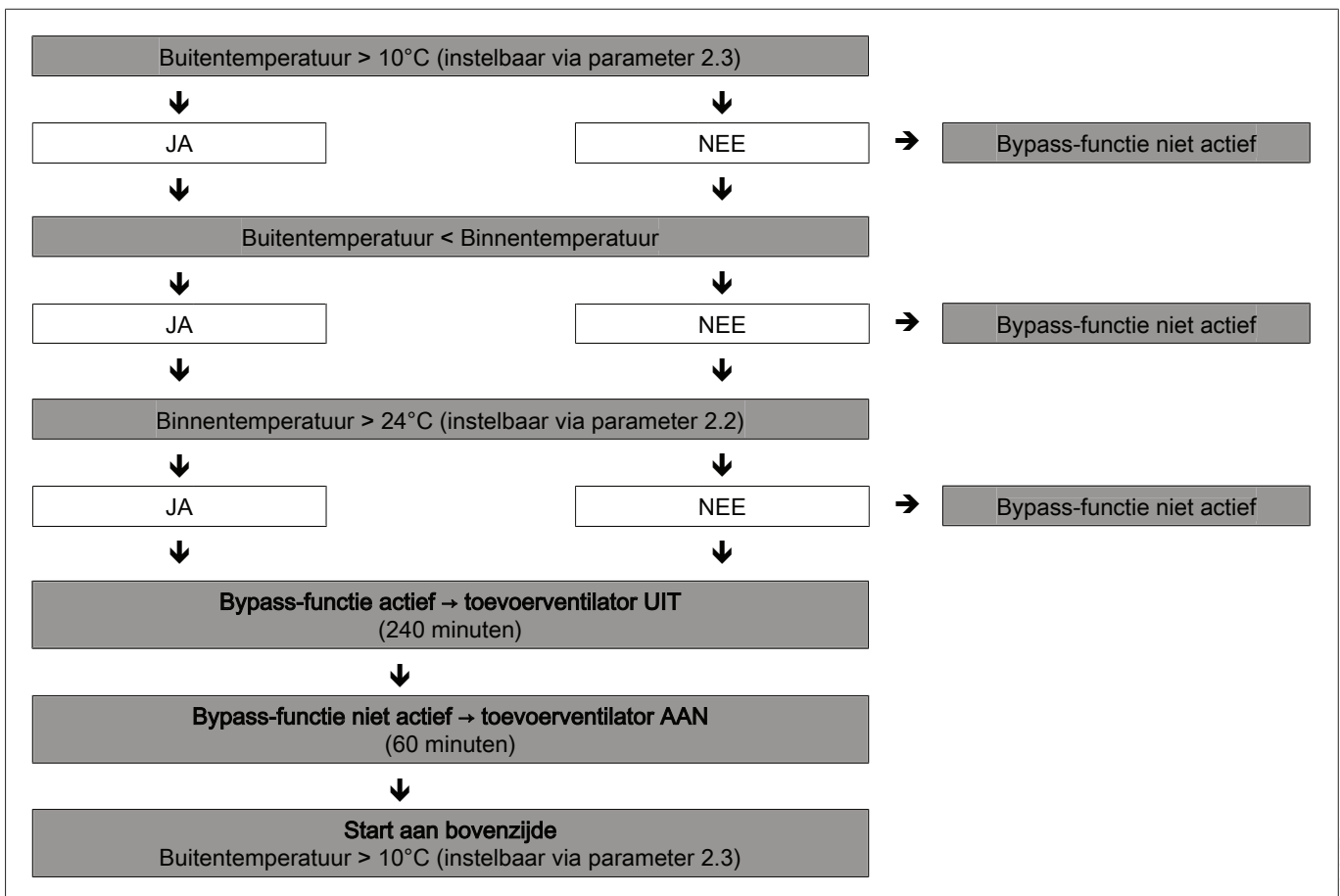
### Zie daarvoor ook

- [Aansluiten draadloze bedieningseenheden en sensoren](#) [► 25]

## 6.2 Bypass

Het toestel is voorzien van een "Bypass-functie". Als aan de voorwaarden voor de bypass-functie wordt voldaan, schakelt de toevoerventilator voor een bepaalde duur uit. Dit helpt om het opwarmen van koelere buitenlucht te voorkomen.

### Bedieningsstrategie voor de bypass-functie



### Bypass-boost-functie

Als deze functie is ingeschakeld (parameter 2.5), wordt het toestel zodra de bypass-functie wordt geactiveerd op het ingestelde ventilatieniveau (parameter 2.6) ingesteld.

Zie parameters 2.1 t/m 2.6 (zie [Parameterinstellingen \[► 42\]](#)) voor alle bypass-instellingen.

## 6.3 Vorstbeveiliging

Om bevrozing van de warmtewisselaar bij lage buitentemperaturen te voorkomen, is het toestel uitgerust met een slimme vorstbeveiliging. Deze functie zorgt ervoor dat er minder koude buitenlucht het toestel binnenkomt als er ijsvorming in de warmtewisselaar wordt gedetecteerd. Met gebruik van de interne voorverwarmer is het mogelijk langer evenwichtig te ventileren als de buitentemperatuur daalt.

## 6.4 Brandbeveiliging

Het toestel wordt in de fabriek uitgerust met een functie "brandbeveiliging". Als brandbeveiliging wordt geactiveerd, stoppen de ventilatoren van het toestel.

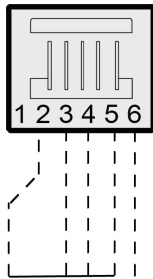
Brandbeveiliging kan worden geactiveerd met een speciaal schakelpatroon op de RJ12-connector X14, die zich op de printplaat van het toestel bevindt.

Daarnaast kan parameter 16.1 "signaaluitgang" op "extern contact" worden ingesteld en hierdoor zal de uitgang van connector X19 van 24 VDC naar 0 V schakelen als "brandbeveiliging" wordt geactiveerd. Connector X19 (blauw) bevindt zich op de printplaat van het toestel.



### INFO

De filter- en waarschuwingfunctie van connector X19 wordt onderdrukt als parameter 16.1 op "extern contact" wordt ingesteld. X19 zal uitsluitend afhankelijk van de X14-ingangen 24 V of 0 V leveren.



De functie "brandbeveiliging" wordt geactiveerd als connector X14 pin# 3, pin# 4 en pin# 5 allemaal zijn kortgesloten met pin#2 (massa).



### INFO

Schakelaars (relais of elektronisch) die worden gebruikt om een ingang naar aarde kort te sluiten, moeten minstens 5 mA schakelstroom kunnen leveren tussen een van de ingangen (pin# 3-5) en pin#2 (massa).

### Belangrijk:

Als X14 niet wordt gebruikt (geen meerstandenschakelaar aangesloten), kunnen X14-pinnen #3, #4 en #5 met elkaar worden verbonden, pin#2 (massa) kan dan worden aangesloten op slechts één schakelaar.

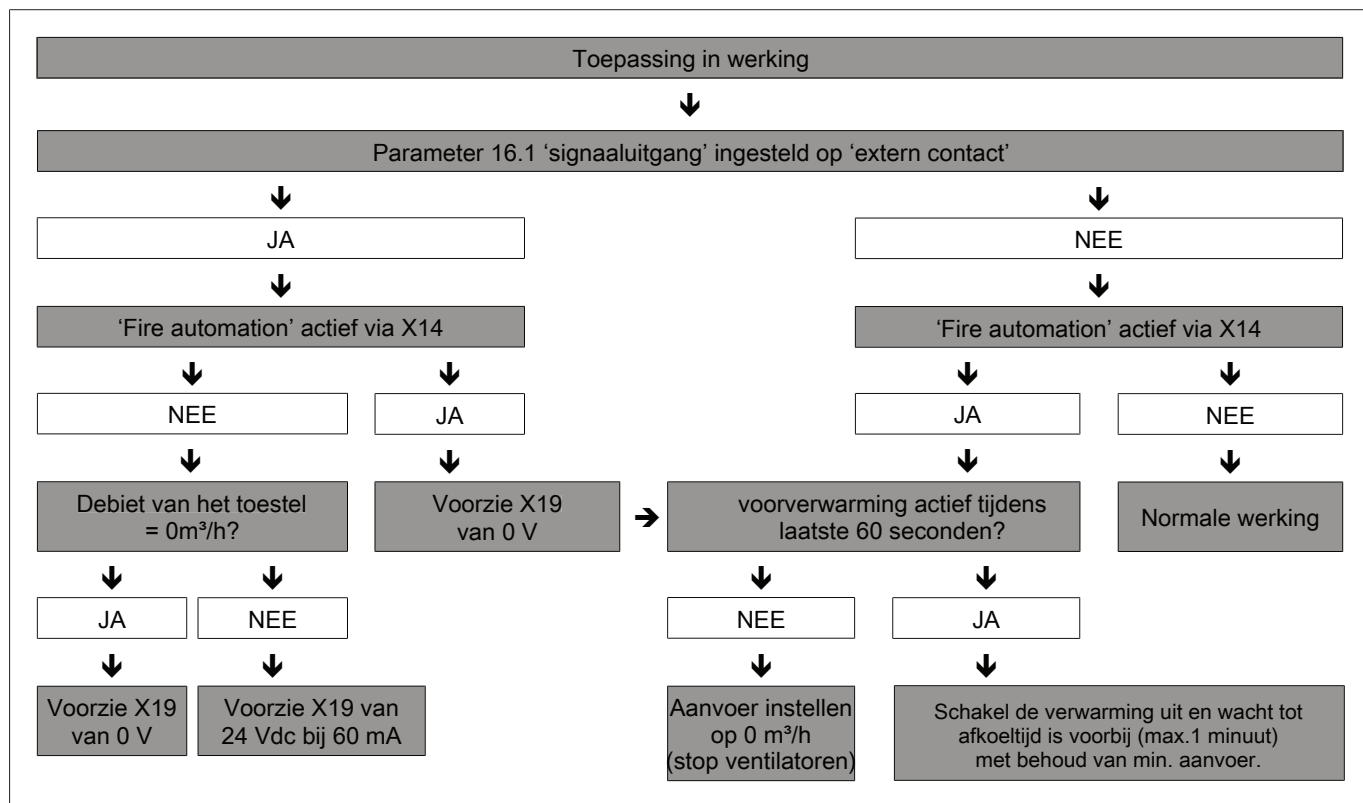
Als X14 door een meerstandenschakelaar wordt gebruikt, kan de functie "brandbeveiliging" worden geactiveerd met behulp van een RJ12-splitter.

Installeer de splitter tussen X14 op het toestel en de meerstandenschakelaar, zodat de meerstandenschakelaar gebruikt kan blijven worden.

De niet-gebruikte aansluiting op de splitter kan dan gebruikt worden voor "brandbeveiliging".

Wanneer een splitter wordt gebruikt, moeten pin#3-5 afzonderlijk naar massa worden geschakeld en mogen ze niet op elkaar worden aangesloten, want als pin#3-#5 op elkaar worden aangesloten, werkt de meerstandenschakelaar niet meer.

Stroomdiagram "Brandbeveiliging"



1170632459

# 7 Installatie

## 7.1 Algemene installatie

### **i** INFO

Let op de volgende vereisten voor installatie: [Normen en voorschriften](#) [► 8]

## 7.2 Installatievoorwaarden

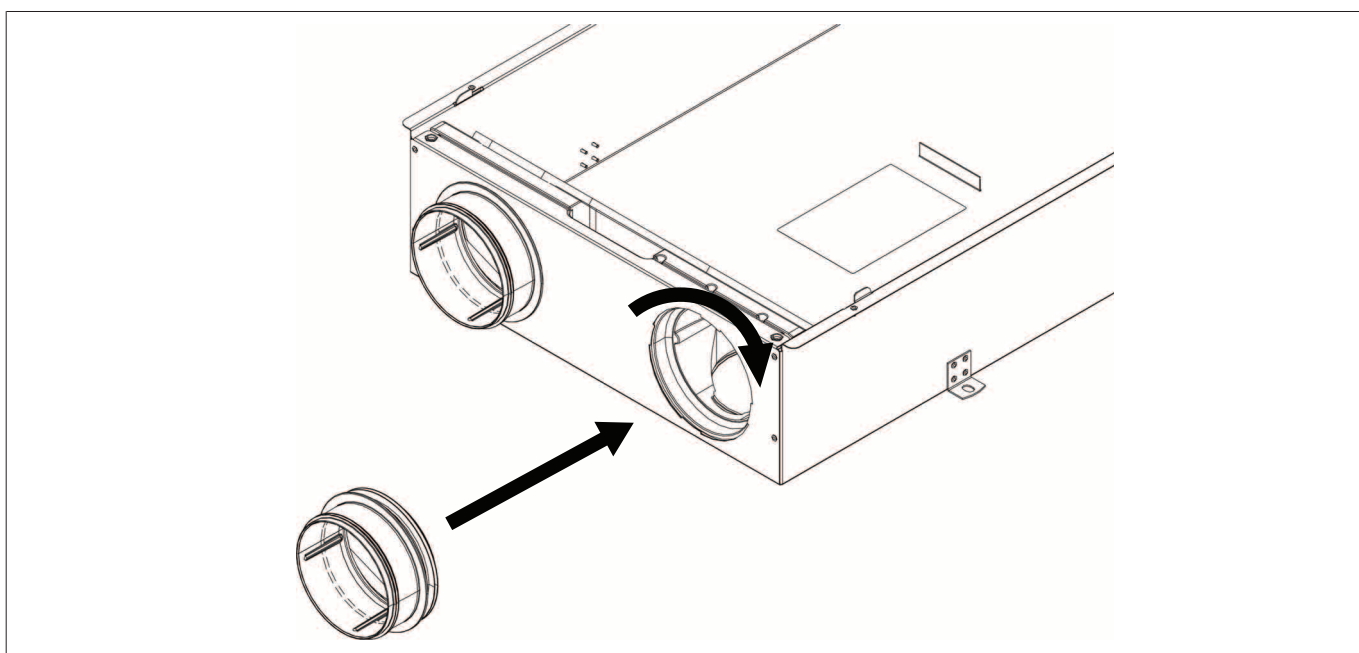
- Plaats het toestel in een geïsoleerde vorstvrije ruimte (> +2°C).
- Plaats het toestel waterpas.
- Plaats het toestel niet in een ruimte met een hoge luchtvochtigheid (zoals een badkamer).
- Om condens aan de buitenkant van het toestel te voorkomen, moet de installatieruimte geventileerd worden.
- Nieuwbouwwoningen waar nog veel bouwvocht in zit, moeten eerst op een natuurlijke manier worden geventileerd alvorens het toestel in gebruik wordt genomen.
- Houd de voorzijde van het toestel vrij voor onderhoudswerkzaamheden.

## 7.3 Aansluiten luchtkanalen

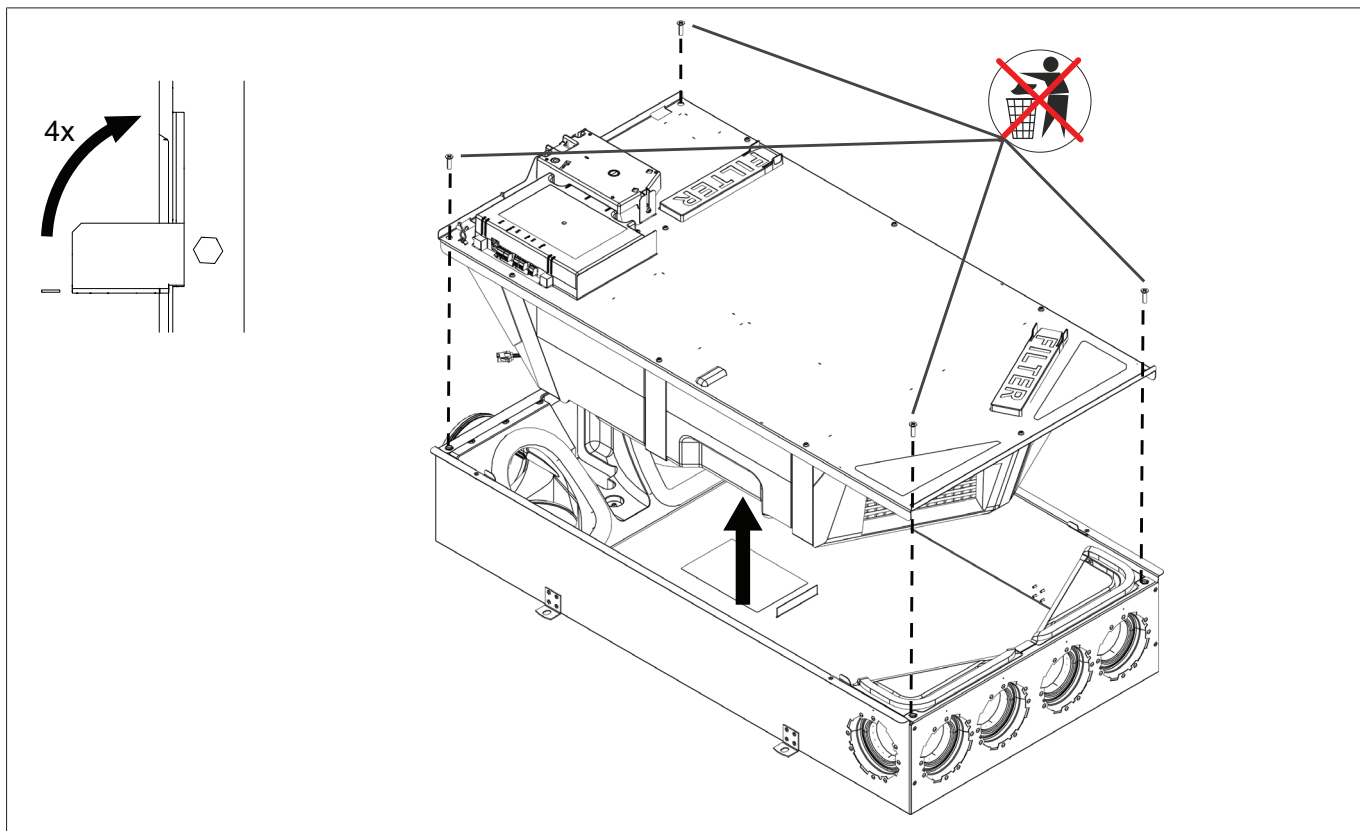
- Alle luchtkanalen moeten luchtdicht worden geïnstalleerd.
- Om condensatie aan de buitenkant van het buitenluchtkanaal en het afvoerluchtkanaal van het toestel te voorkomen, moeten het buitenlucht- en afvoerluchtkanaal tot aan het toestel zijn voorzien van een externe dampbarrière. Bij gebruik van thermisch geïsoleerde kanalen is extra isolatie niet nodig.
- Voorkom overspraak door de luchttoevoer- en luchtafvoerkanalen door aparte aftakkingen naar de diffusers te gebruiken. Indien nodig moeten de toevoerkanalen worden geïsoleerd, bijvoorbeeld wanneer ze buiten de geïsoleerde omhulling worden geïnstalleerd.
- Het afvoerkanaal tussen het toestel en de dakmantel moet zodanig zijn dat oppervlaktecondensatie wordt voorkomen.
- Gebruik een geïsoleerde dakdoorvoer voor ventilatie die voorkomt dat (verschuivende) sneeuw naar binnen wordt gezogen en gebruik geen doorvoer die direct boven de dakpannen uitkomt.
- Om het geluidsniveau laag te houden, beperkt u de externe kanaaldruk tot 10 Pa. Als de weerstand van het kanaalsysteem hoger is dan de maximale curve van de ventilator, zal de maximale ventilatiecapaciteit lager zijn.
- Kies de locatie van de afvoerluchtuitlaat en de ontluiftingsschacht zo dat geluidsoverlast zoveel mogelijk wordt voorkomen.
- De plaats van de luchtventielen moet zodanig worden gekozen dat vervuiling en tocht worden voorkomen. We raden het gebruik van toevoerkleppen van BRINK CLIMATE SYSTEMS B.V. aan.
- Geïnstalleerde flexibele geluiddempers moeten toegankelijk zijn.

## 7.4 Het toestel installeren

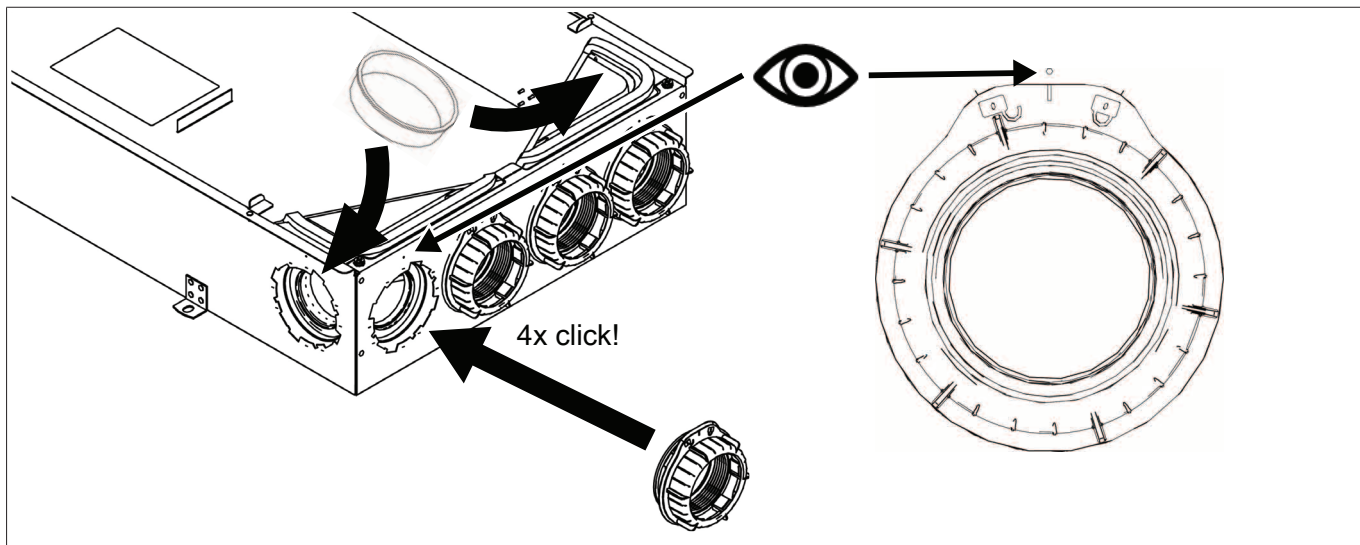
### 7.4.1 De ISO-aansluiting installeren



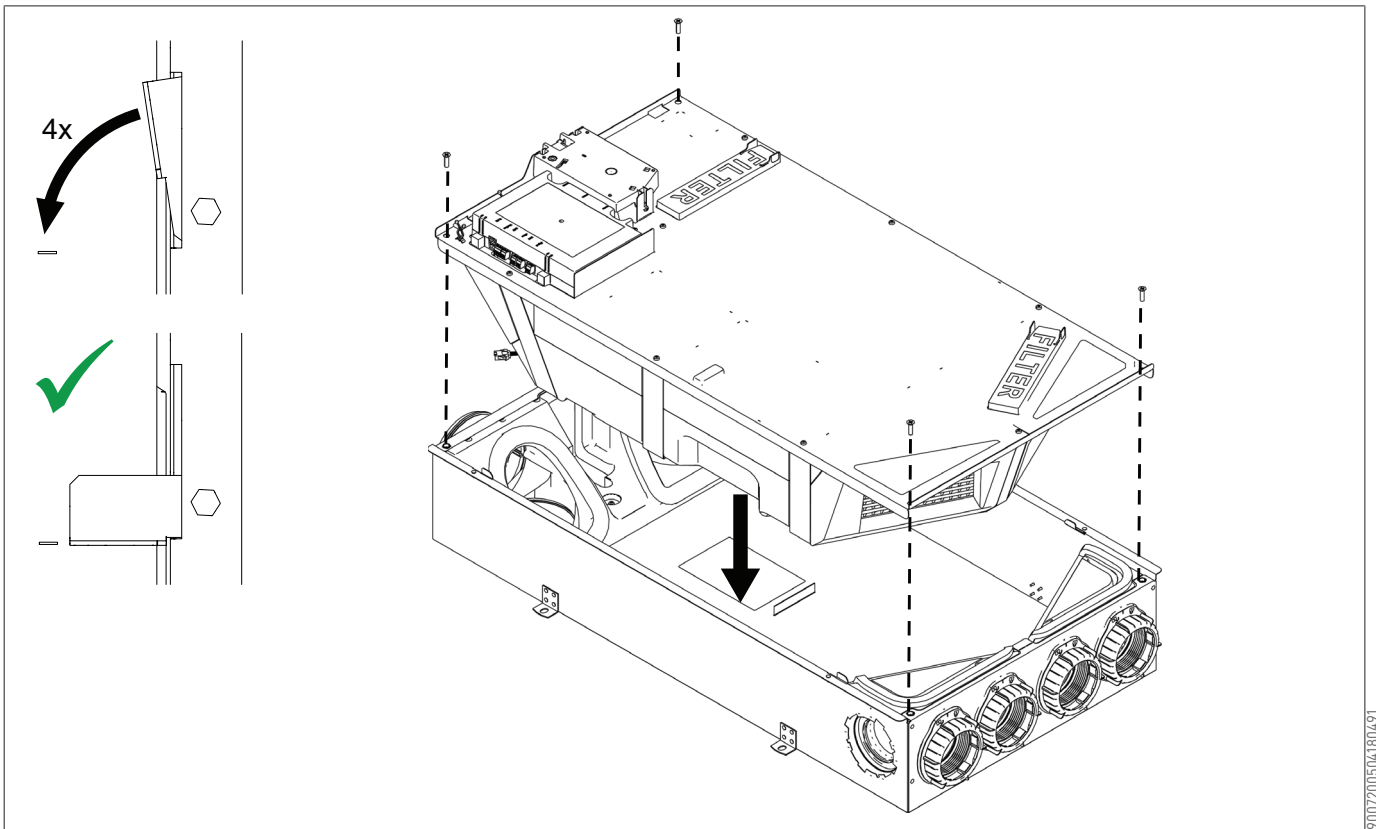
### 7.4.2 Het toestel uit de behuizing verwijderen



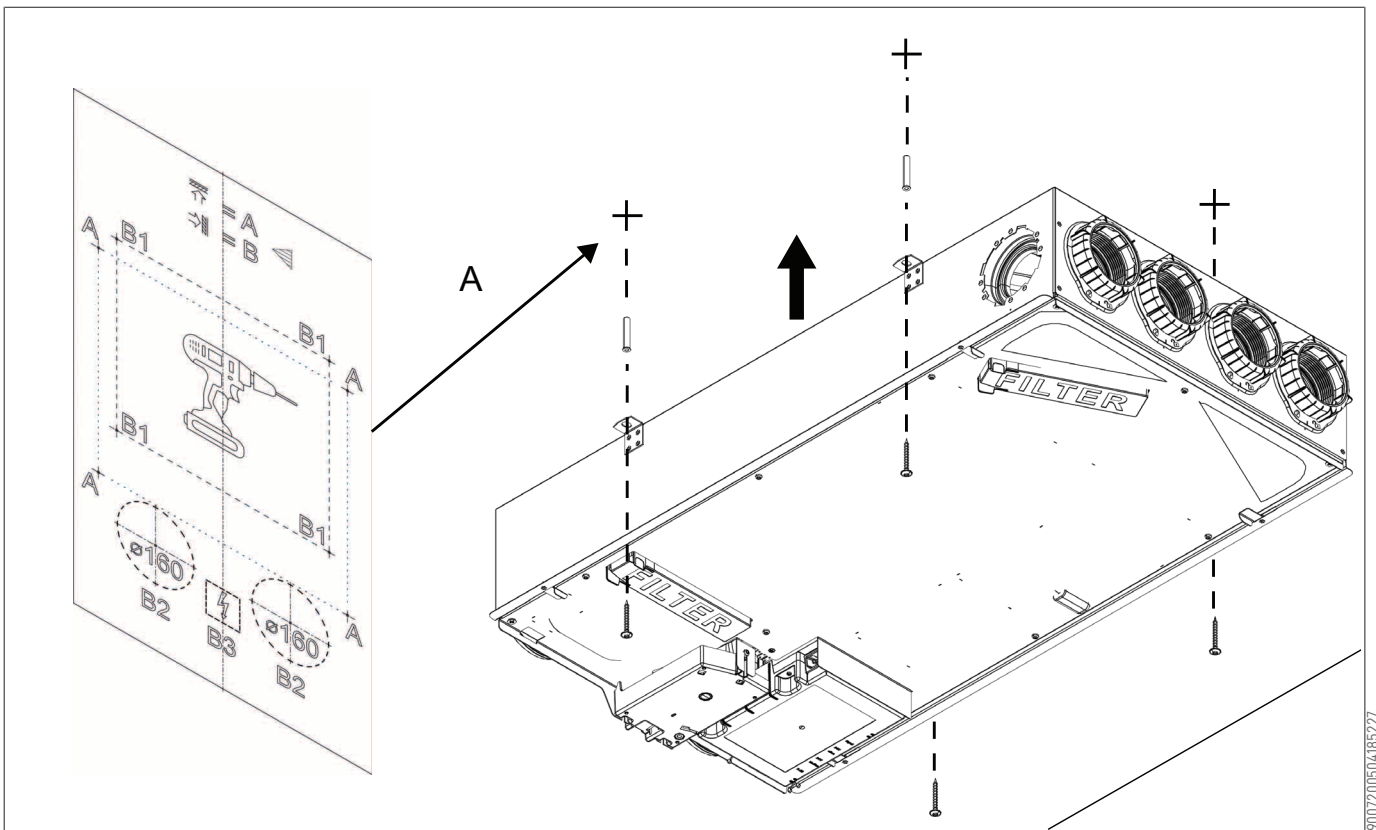
### 7.4.3 De contactdozen installeren



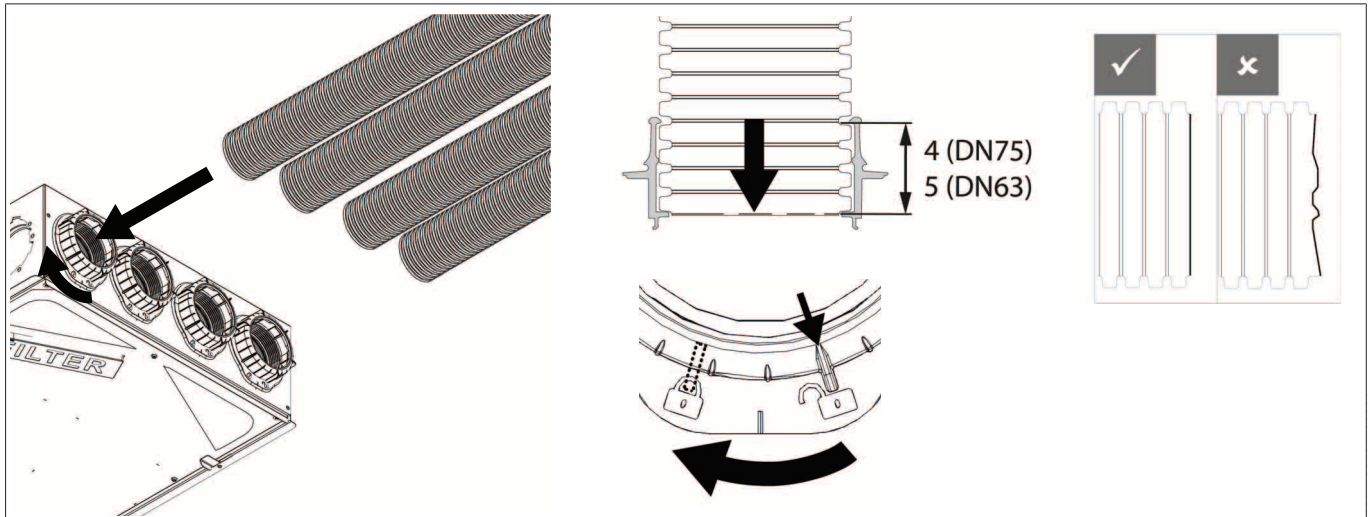
#### 7.4.4 Het toestel in de behuizing plaatsen



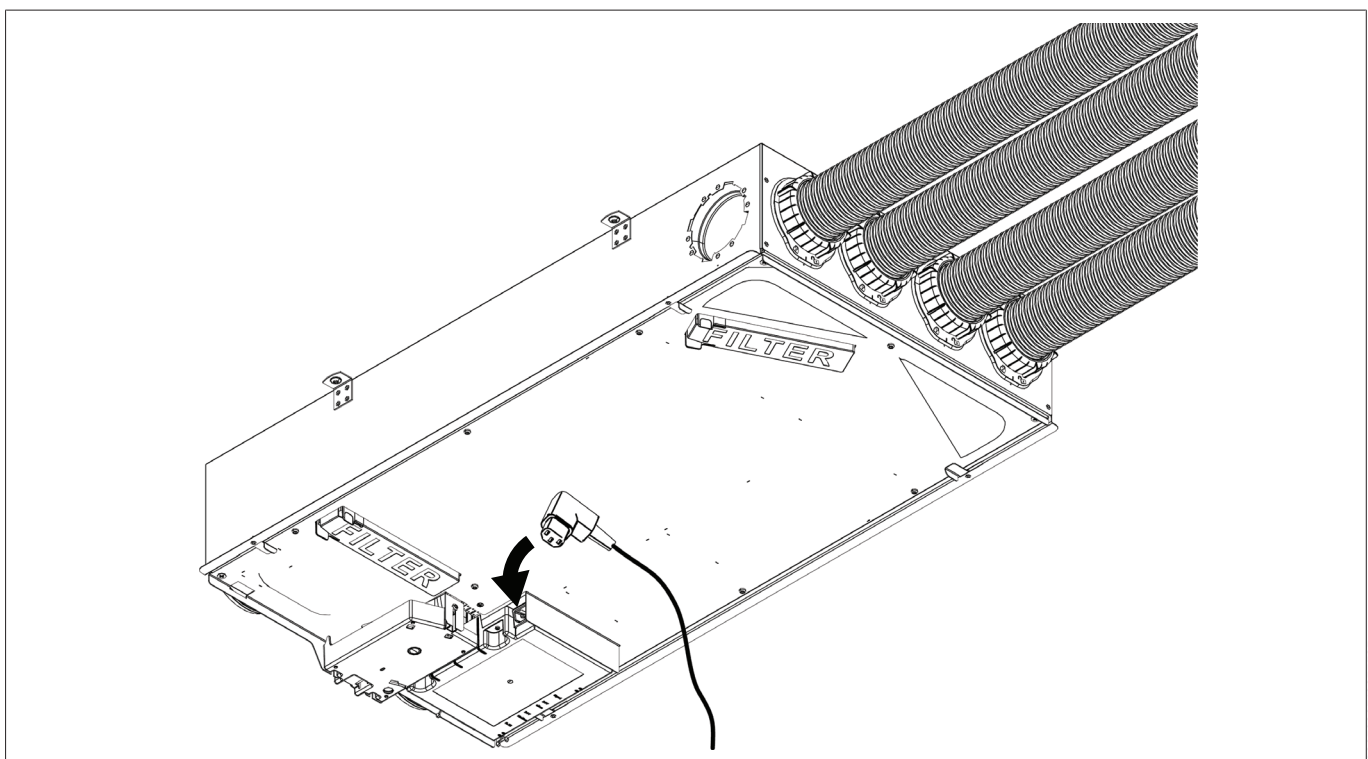
#### 7.4.5 Aan het plafond monteren



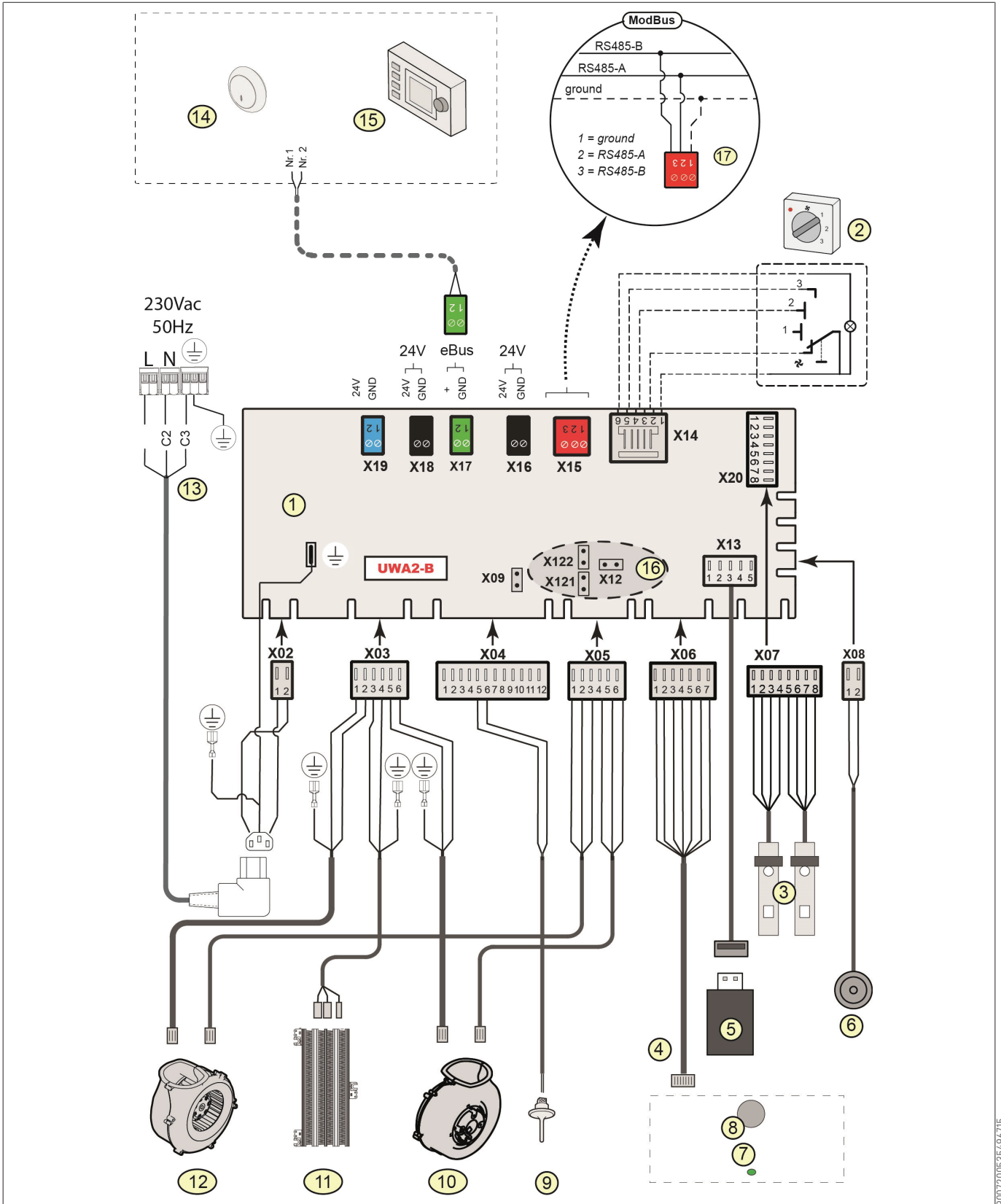
#### 7.4.6 De luchtkanalen aansluiten



#### 7.4.7 De voeding aansluiten



## 7.5 Aansluitschema



9007200635496715

Cijfer	Beschrijving
1	Basis-printplaat UWA2-B
2	Meerstandenschakelaar (optie)
3	Temperatuursensor
4	USB-aansluiting
5	(not supplied with appliance) USB stick for updating software or USB RF transceiver
6	Plug voor aansluiting servicetool

Cijfer	Beschrijving
7	Status-led
8	Drukknop
9	Vocht- en temperatuursensor
10	Afzuigventilator
11	Elektrische verwarming 300 W
12	Toevoerventilator
13	Voeding 230 V 50 Hz
14	CO <sub>2</sub> -sensor eBus (optie)
15	Air Control (optie)
16	X12 is jumper afsluitweerstand (120 Ω) ModBus; (verwijderen als afsluitweerstand al is geplaatst in ModBus-systeem); met ModBus-toepassing verwijdert u de jumpers X121 en X122
17	Aansluiting op ModBus-systeem (optie)
C1	bruin
C2	blauw
C3	groen/geel
C5	wit
C8	grijs
C10	geel
C11	groen
C17	roze

## 7.6 Elektrische aansluiting

### 7.6.1 Netaansluiting



#### WAARSCHUWING

##### Roterende onderdelen in het toestel

Risico van letsel door een draaiende ventilator

- ▶ Haal de stekker uit het stopcontact als u aan het toestel werkt.
- ▶ Gebruik het toestel uitsluitend met de behuizing gesloten.
- ▶ Sluit de stekker pas aan nadat de installatie is voltooid.

Het toestel start op als de stekker in een wandcontactdoos wordt gestoken.

Sluit de stekker van het toestel op een eenvoudig bereikbaar geaard wandstopcontact aan. De elektrische installatie moet voldoen aan de eisen van uw elektriciteitsbedrijf.

### 7.6.2 Aansluiten van de meerstandenschakelaar

De zwarte RJ12-connector X14 wordt gebruikt voor het aansluiten van een meerstandenschakelaar (optioneel en niet meegeleverd met het toestel). Deze connector bevindt zich aan de achterzijde van de printplaat bovenop het toestel.

Voor aansluitschema's:

- Meerstandenschakelaar ()
- Combinatie van meerstandenschakelaars ()

*Met de meerstandenschakelaar is een 30-minuten-booststand te activeren door de schakelaar korter dan 2 seconden op stand 3 te houden en direct terug draaien naar stand 1 of 2. Resetten van de booststand kan door de schakelaar langer dan 2 seconden op stand 3 te houden of hem op afwezigheidsstand te zetten.*

### 7.6.3 24 V aansluiting



#### INFO

Het maximumvermogen van X16 en X18 is 5 VA per uitgang.

De twee (2) zwarte connectoren X16 en X18 dienen om 24 V accessoires te voeden. Deze connectoren bevinden zich aan de achterkant van de printplaat bovenop het toestel.

### 7.6.4 Aansluiting van de signaaluitgang

De blauwe X19-connector dient om een filtermelding, een storingsmelding of brandbeveiliging aan te geven.

Deze connector bevindt zich aan de achterzijde van de printplaat bovenop het toestel.

De werking van deze functie wordt ingesteld met parameter 16.1 (zie [Parameterinstellingen](#) [► 42]).

Volgens de instelling zal aansluiting X19 als een potentiaalvrij contact werken.

### 7.6.5 ModBus-aansluiting



#### INFO

Wanneer de ModBus-optie is aangesloten en actief is, kan de ventilatiestand niet worden gewijzigd met de drukknop of met de aangesloten meerstandenschakelaar. Aangesloten vochtigheidssensoren zullen ook niet werken.

Het toestel kan worden aangesloten op bijvoorbeeld een gebouwbeheersysteem met de rode 3-polige ModBus-connector X15.

Voor aansluitingen en de juiste instelling van de jumpers X12, X121 en X122 (zie [Aansluitschema \[► 21\]](#)).

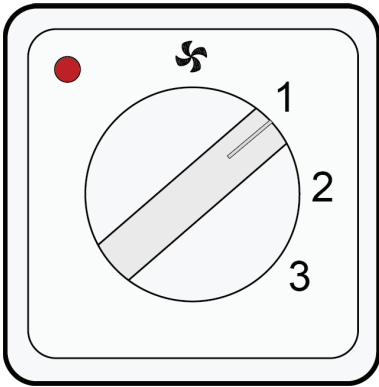
De functie van deze connector kan worden ingesteld met parameter 14.1 tot 14.4 (zie [Parameterinstellingen \[► 42\]](#)).

Raadpleeg voor meer informatie de handleiding van ModBus op de website van BRINK CLIMATE SYSTEMS B.V..

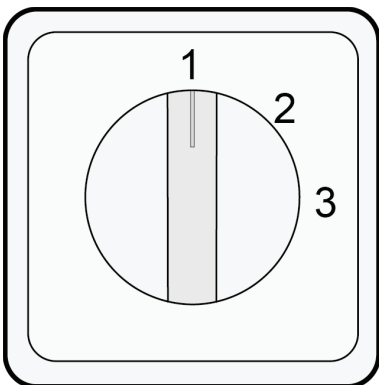
## 7.7 Elektrische aansluitingen van accessoires

### 7.7.1 De meerstandenschakelaar aansluiten

Sluit een meerstandenschakelaar op de modulaire connector X14 van de hoofdprintplaat aan. Deze modulaire connector X14 is vanaf de achterkant van de printplaat bovenop het toestel bereikbaar. Afhankelijk van het type van de meerstandenschakelaar die wordt aangesloten, moet een RJ11- of RJ12-stekker worden gebruikt.



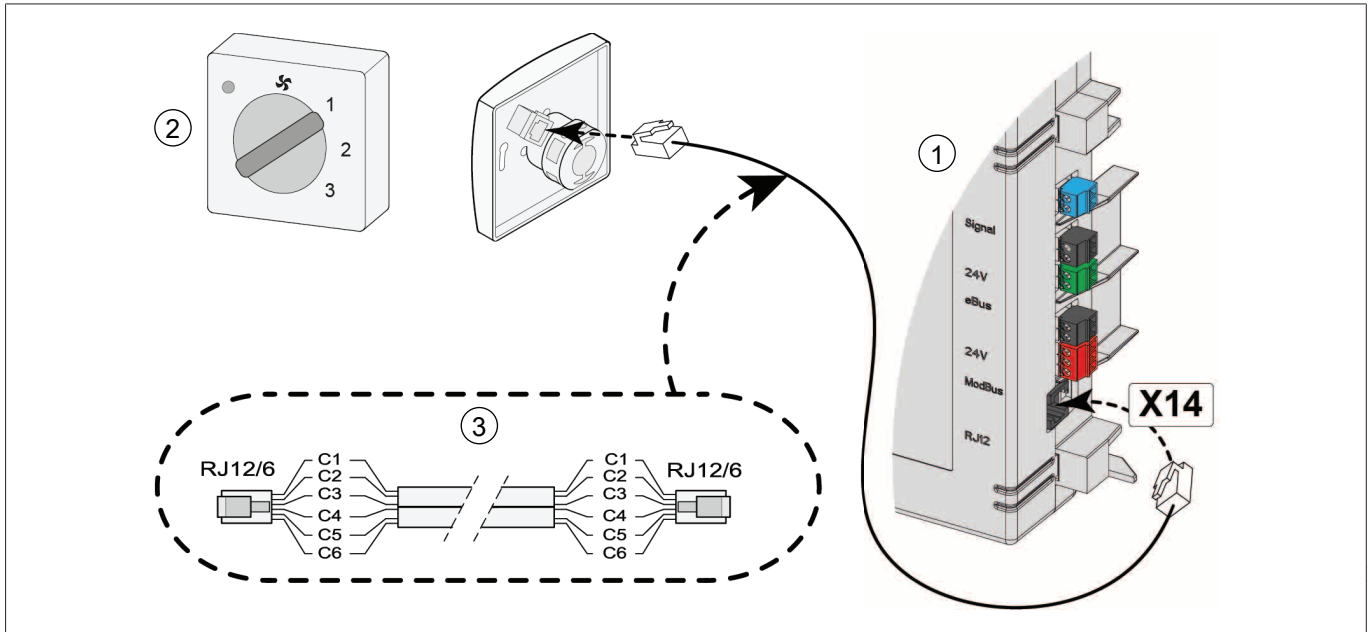
4-standenschakelaar met filterindicatie (beste optie): plaats een RJ12-connector altijd in combinatie met een 6-aderige modulaire kabel.



3-standenschakelaar zonder filterindicatie: plaats een RJ11-connector altijd in combinatie met een 4-aderige modulaire kabel.

### 7.7.2 Aansluiten meerstandenschakelaar met filterindicatie

Sluit een 4-standenschakelaar met filteraanduiding aan zoals hieronder beschreven. De aangesloten schakelaar werkt onmiddellijk na het aansluiten, er zijn geen parameterwijzigingen nodig.



1 Toestel

2 4-standenschakelaar met filterindicatie

3 Modulaire kabel

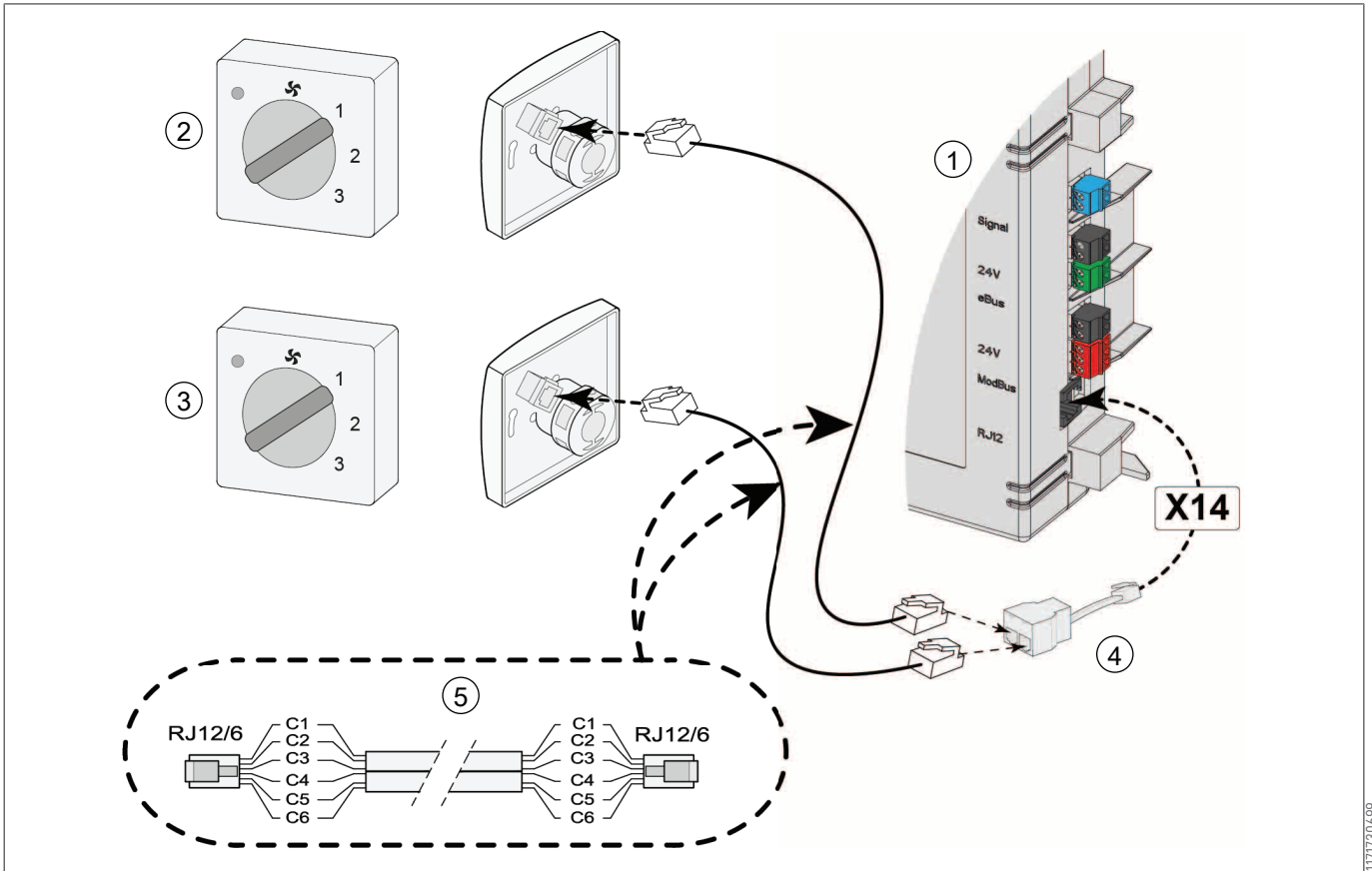


### OPMERKING

Bij de gebruikte modulaire kabel moet van beide modulaire connectoren het "lipje" naar de markering op de modulaire kabel worden gemonteerd. Draadkleur C1 t/m C6 kan variëren afhankelijk van het type toegepaste modulaire kabel.

### 7.7.3 Aansluiten extra meerstandenschakelaar met filterindicatie

Sluit meerdere 4-standenschakelaars met filteraanduiding aan zoals hieronder beschreven. Aangesloten schakelaars werken onmiddellijk na het aansluiten, er zijn geen parameterwijzigingen nodig.



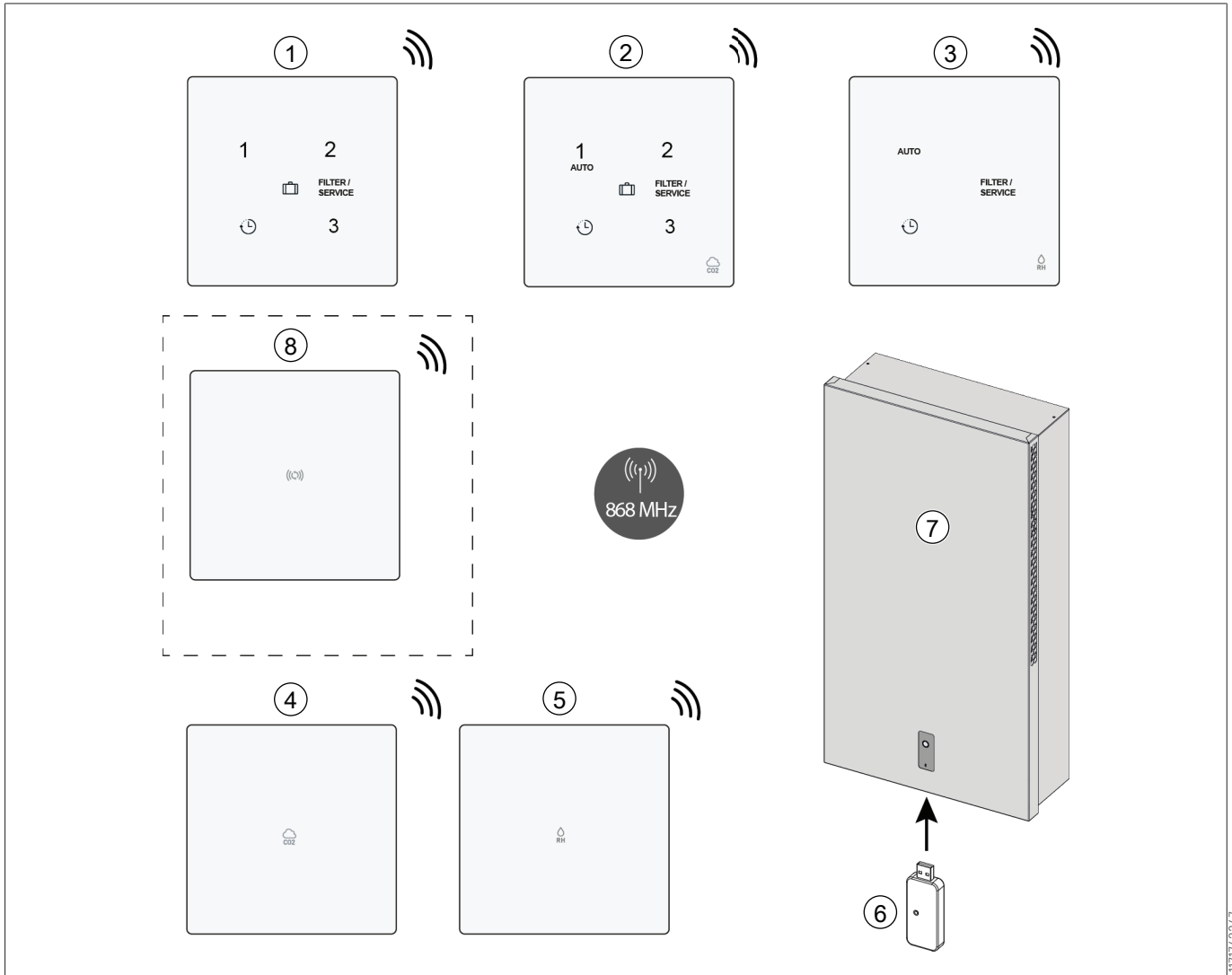
- |   |   |
|---|---|
| 1 Toestel   | 2 Standenschakelaar met filterindicatie |
| 3 Extra meerstandenschakelaar met filterindicatie | 4 Splitter                              |
| 5 Modulaire kabel                                 |   |

### **i** OPMERKING

Bij de gebruikte modulaire kabel moet van beide modulaire connectoren het "lipje" naar de markering op de modulaire kabel worden gemonteerd. Draadkleur C1 t/m C6 kan variëren afhankelijk van het type toegepaste modulaire kabel.

#### 7.7.4 Aansluiten draadloze bedieningseenheden en sensoren

BRINK biedt een serie afstandsbedieningen/sensoren die door middel van een USB-zender/ontvanger (F) op een warmteterugwinsysteem (G) kunnen worden aangesloten. Deze serie bestaat uit 5 types draadloze afstandsbedieningen/sensoren (A-E). Er is ook een optionele signaalversterker (H) verkrijgbaar. Raadpleeg voor informatie over het aansluiten, instellen en bedienen van draadloze afstandsbedieningen/sensoren de betreffende handleiding op [www.brinkclimatesystems.nl](http://www.brinkclimatesystems.nl).



- |  |  |
|--|--|
| 1 Draadloze 3-standenschakelaar  | 2 Draadloze CO2-sensor met 3-standenschakelaar |
| 3 Draadloze RH-sensor met boostfunctie                                 | 4 Draadloze CO2-sensor                         |
| 5 Draadloze RH-sensor  | 6 Draadloze zender/ontvanger                   |
| 7 Warmteterugwintoestel met USB-aansluiting<br>Ease 100 als voorbeeld) | 8 (Optioneel) Signaalversterker                |

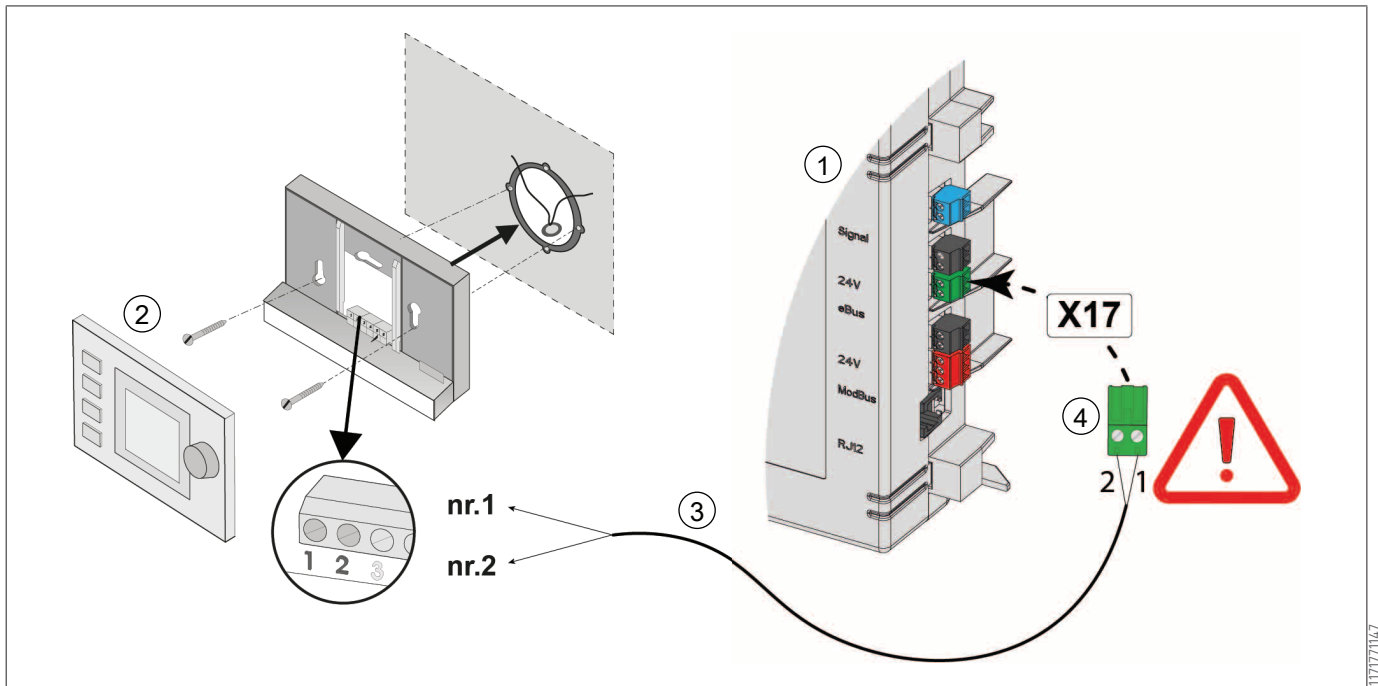
### 7.7.5 Air Control



#### INFO

De draad van Air Control connector pin 1 gaat in connector pin 2 op X17 en de draad van Air Control connector pin2 gaat in connector pin 1 op X17.

Sluit een Air Control aan zoals hieronder beschreven. Raadpleeg ook de handleiding van Air Control. De Air Control werkt onmiddellijk wanneer aangesloten, er hoeven geen parameters te worden gewijzigd.



- |                               |   |
|-------------------------------|---|
| 1 Toestel                     | 2 Bedieningseenheid   |
| 3 2-aderige stuurstroomkabels | 4 Groene 2-polige schroefconnector op positie X17 van de printplaat |

### 7.7.6 Aansluiten CO<sub>2</sub>-sensor

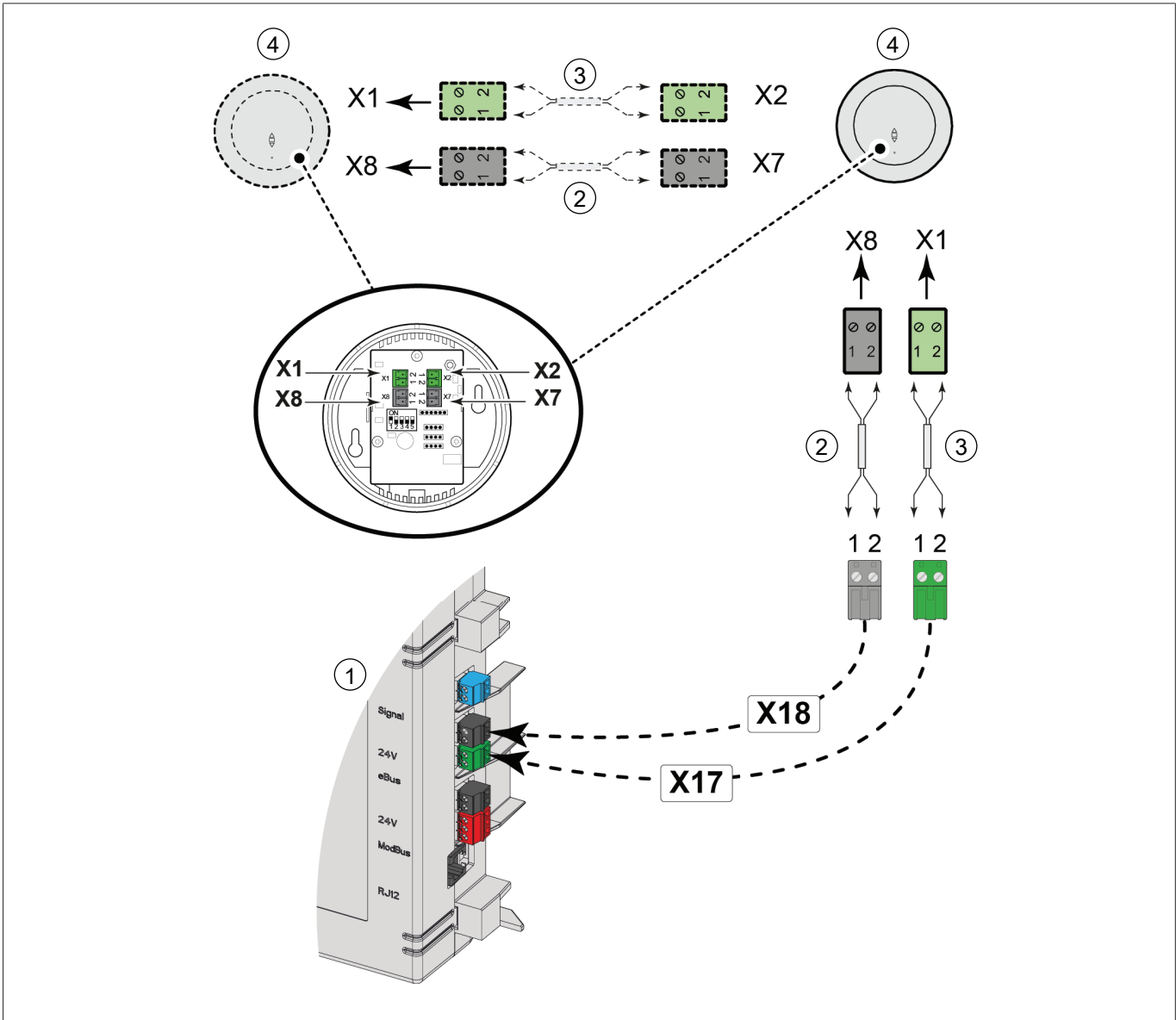


#### INFO

De draad van CO<sub>2</sub>-sensor connectorpin 1 gaat in connectorpin 2 op X17 en de draad van CO<sub>2</sub>-sensor connectorpin 2 gaat in connectorpin 1 op X17.

Sluit CO<sub>2</sub> sensor(en) aan zoals hieronder beschreven. Raadpleeg ook de handleiding van de CO<sub>2</sub>-sensor.

- Er kunnen maximaal 4 CO<sub>2</sub>-sensoren worden aangesloten.
- Stel de DIP-schakelaars correct in per aangesloten CO<sub>2</sub>-sensor.
- Parameter 6.1 dient om de functie van de CO<sub>2</sub>-sensor(en) in het toestel AAN of UIT te zetten.
- Stel indien nodig de minimale en maximale PPM-waarde van iedere afzonderlijke CO<sub>2</sub>-sensor(en) in volgens parameter 6.2 tot 6.9.



1 Toestel

3 2-aderige stuurstroomkabel voor eBus-aansluiting (groene connectoren)

2 2-polige stuurstroomkabel voor 24 V voeding (zwarte connectoren)

4 CO2-sensoren

# 8 In bedrijf stellen

## 8.1 In werking stellen van het toestel



### OPMERKING

#### Onjuiste instellingen

Onjuiste instellingen kunnen het goed functioneren en de prestatie van het toestel ernstig beïnvloeden!

Wanneer de installatie is voltooid, kan het toestel worden ingeschakeld en aan het werk worden gezet:

- ▶ 1. Schakel het toestel in (zie [In-/uitschakelen](#) [▶ 29]).
- ▶ 2. Selecteer de gewenste ventilatiestand (zie [Ventilatiestand instellen](#) [▶ 29]).
- ▶ 3. Pas andere instellingen aan (indien nodig) (zie Instellingen wijzigen).

## 8.2 In-/uitschakelen



### WAARSCHUWING

#### Roterende onderdelen in het toestel

Risico van letsel door een draaiende ventilator

- ▶ Haal de stekker uit het stopcontact als u aan het toestel werkt.
- ▶ Gebruik het toestel uitsluitend met de behuizing gesloten.
- ▶ Sluit de stekker pas aan nadat de installatie is voltooid.

### 8.2.1 Inschakelen

- ▶ Sluit de 230 V netstekker op het elektriciteitsnet aan.
  - ⇒ Tijdens het opstarten van het toestel brandt het groene lampje op het toestel (gedimd). Wanneer de groene led uitschakelt, is het opstarten voltooid.
- ⇒ Het toestel werkt volgens de ingestelde modus op de meerstandenschakelaar. Als er geen meerstandenschakelaar is aangesloten, werkt het toestel in stand 1.

### 8.2.2 Uitschakelen

- ▶ Trek de 230 V-netstekker uit het stopcontact.
- ⇒ Het toestel schakelt uit.

## 8.3 Ventilatiestand instellen

Een goede ventilatie en correcte werking van de installatie dragen bij aan een gezond binnenklimaat met optimaal comfort. De prestaties en het energieverbruik van het toestel zijn afhankelijk van de drukval in het kanaalsysteem en van de filterweerstand. Als de vereiste installatievoorwaarden niet worden nageleefd, wordt het luchtdebiet van de hogere ventilatiestand automatisch aangepast.

De luchtdebieten bij elke ventilatiestand van het toestel zijn in de fabriek als volgt ingesteld:

0. 25 m <sup>3</sup> /h	2. 45 m <sup>3</sup> /h
1. 35 m <sup>3</sup> /h	3. 55 m <sup>3</sup> /h

Het toestel is voorzien van een drukknop en een led. Met de drukknop kan een van de 4 ventilatiestanden worden gekozen. De ventilatiestand kan ook worden ingesteld of gewijzigd met een aangesloten externe aansturing zoals hier beschreven [Omschrijving](#) [▶ 14], raadpleeg de relevante handleiding voor externe aansturing.

**Instellen van de gewenste ventilatiestand met de drukknop op het toestel:**



### INFO

Wanneer de drukknop 60 seconden niet wordt gebruikt, gaat de controller terug in de slaapstand.



### INFO

De invoer van de drukknop wordt genegeerd wanneer de led groen flitst.

- ▶ 1. Druk eenmaal op de knop van het toestel.
  - ⇒ De controller van het toestel komt uit de 'slaapstand' en de groene led geeft de momenteel ingestelde ventilatiestand aan door 1, 2, 3 of 4 keer te knipperen. Het aantal keer knipperen geeft de momenteel ingestelde ventilatiestand aan.
- ▶ 2. Druk eenmaal op de knop om de volgende ventilatiestand te selecteren.

- ⇒ De volgende ventilatiestand wordt aangegeven door het aantal keer knipperen van de led.
- ▶ 3. Herhaal dit totdat de gewenste stand is geselecteerd en wordt aangegeven door de led. Na stand 4 wordt stand 1 weer aangegeven.
- ⇒ De gewenste ventilatiestand wordt opgeslagen wanneer de drukknop gedurende 60 seconden na het selecteren van de juiste stand niet is geactiveerd.
- ⇒ Na 60 seconden keert de controller van het toestel terug naar de 'slaapstand' en de led gaat uit.

De hoogst gevraagde ventilatiestand heeft prioriteit. Als een schakelaar of controller is aangesloten en in stand 3 is gezet, kan de ventilatiestand niet met de drukknop op het toestel in een lagere stand worden gezet. Een uitzondering hierop is ventilatiestand 1. Als stand 1 op het toestel wordt gekozen, is bediening via andere schakelaars, sensoren enz. niet mogelijk.

Voor aangesloten CO <sub>2</sub> -sensor(en)	De luchtstroom wordt traploos geregeld tussen stand 1 en 3, afhankelijk van de gemeten PPM-waarden	zie parameter 6.1 - 6.9 ➡ <a href="#">Parameterinstellingen</a> [▶ 42]
--	--	--

## 8.4 Instellingen wijzigen

Alle gewenste wijzigingen van instellingen en parameters (uitgezonderd de ventilatiestand) moeten worden uitgevoerd met een van de onderstaande items:

- Air Control (optioneel)
- Touch Control (optioneel)
- Service Tool (tijdelijke aansluiting, uitsluitend voor de installateur).

Raadpleeg de bijbehorende handleiding van de aangesloten bedieningseenheid over het wijzigen van instellingen in het toestel. Handleidingen zijn te vinden in de downloadsectie op de website van BRINK CLIMATE SYSTEMS B.V..

De instellingenlijst van het toestel vindt u hier (zie ➡ [Parameterinstellingen](#) [▶ 42]).

## 8.5 Fabrieksinstellingen instellen



### INFO

Na een fabrieksreset moet parameter 14.1 opnieuw worden ingesteld op externe bus in het instellingenmenu!



### INFO

De filtermelding wordt niet gereset bij het uitvoeren van een fabrieksreset.

Het is mogelijk om een fabrieksreset op het toestel uit te voeren.

Hiermee worden alle instellingen teruggezet naar de fabrieksinstellingen en alle meldings- en storingscodes uit het servicemenu gewist.

Terugzetten naar fabrieksinstellingen kan met de optionele afstandsbedieningen of met de Service Tool; raadpleeg de betreffende handleiding op [www.brinkclimatesystems.nl](http://www.brinkclimatesystems.nl).

## 8.6 Toestelinstellingen kopiëren

Meerdere toestellen kunnen met dezelfde instellingen worden ingesteld. Met de Service Tool kunnen de volledige toestelinstellingen naar een ander toestel worden gekopieerd.

Raadpleeg de handleiding van de Service Tool voor meer informatie.

## 9 Statusoverzicht toestellampjes

Kleur	Indicatie	Wanneer	Betekenis
UIT	Geen	Stroom niet aangesloten	Toestel UIT
	Geen	Voeding aangesloten	Toestel in normaal bedrijf
Groen	AAN (gedimd)	Opstarten van toestel.	Nog geen communicatie tussen hoofdprintplaat en knop printplaat. Lampje gaat uit zodra communicatie tot stand is gebracht.
	KNIPPEREND (1,2,3 of 4 keer)	Na eerste druk op de toets	Het aantal knipperingen geeft de huidige ventilatiestand aan.
		Na tweede, derde, vierde, enz. druk op de druktoets (binnen 60 seconden na de eerste keer drukken).	Het aantal knipperingen geeft de gekozen ventilatiestand aan.
Rood	AAN	Permanent	Filtermelding is actief (zie <a href="#">Filter reinigen/vervangen</a> [► 35]).
	KNIPPEREND 10 seconden, daarna UIT (wordt om de 3 uur herhaald)	Toestel ingeschakeld, druktoets niet ingedrukt.	Actieve <b>storing</b> in toestel.
	KNIPPEREND 10 seconden, daarna UIT.	Nadat de druktoets is ingedrukt en de huidige ventilatiestand eerst door groen knippenen werd aangegeven.	Actieve <b>niet-vergrendelende</b> storing in toestel.
		Nadat de druktoets opnieuw is ingedrukt en de volgende ventilatiestand eerst door groen knippenen werd aangegeven.	Ventilatiestand is gewijzigd terwijl <b>niet-vergrendelende</b> storing in het toestel actief is.
	KNIPPEREND 60 seconden, daarna UIT.	Nadat de druktoets voor het eerst is ingedrukt.	<b>Vergrendelende</b> storing in toestel. Ventilatiestand kan niet worden gewijzigd, ventilatoren staan uit.
Blauw	AAN	Nadat een USB-stick met een nieuwere softwareversie is aangesloten, maar de toets niet is ingedrukt.	USB-stick aangesloten met nieuwere softwareversie dan die momenteel op het toestel draait.
	KNIPPEREND	Nadat op de druktoets van het toestel is gedrukt wanneer een USB-stick is aangesloten.	Software-update wordt vanaf de USB-stick uitgevoerd.



### INFO

De ventilatiestand kan niet worden gewijzigd met de druktoets op het apparaat wanneer het rode lampje brandt.



### INFO

De LED op het toestel **brandt uitsluitend blauw** als een USB-stick met een nieuwere softwareversie op het toestel is aangesloten.

# 10 Verhelpen van storingen

## 10.1 Storingsanalyse

### INFO

Storingen kunnen niet worden gereset via de druktoets op het toestel.

Wanneer het toestel een storing detecteert:

- Toestel: Lampje knippert rood, interval afhankelijk van storingstype.
- Wanneer aangesloten/geïnstalleerd:
  - 4-standenschakelaar met filterindicatie: Lampje knippert.
  - Air Control: Steeksleutelsymbool en storingscode op het scherm.
  - Touch Control: Knipperende driehoek op het scherm.

Het storingstype kan worden uitgelezen met de Service Tool (tijdelijke aansluiting, alleen voor installateurs).

**Er zijn twee storingstypes:**

**Niet-vergrendelende storing:**

- Het lampje op het toestel knippert gedurende tien seconden een keer per seconde rood. Dit wordt om de 3 uur herhaald totdat de storing is opgelost/gereset.
- het toestel blijft (beperkt) functioneren.

**Vergrendelende storing:**

- Rood lampje knippert gedurende 60 seconden wanneer de druktoets is geactiveerd
- het toestel schakelt uit.

Zie [Storingscodes](#) [► 32] voor de volledige storingscodelijst. Neem contact op met de installateur als een storing niet kan worden opgelost.

## 10.2 Storingscodes

### GEVAAR

#### Elektrische spanning

Overlijden als gevolg van een elektrische schok.

- ▶ Ontkoppel de netstekker van het toestel.
- ▶ Controleer voordat u werkzaamheden gaat uitvoeren of geen spanning aanwezig is.

- Het toestel blijft in storingsmodus totdat de storing is opgelost.
- Het uit- en inschakelen van de voeding lost geen storing op.
- Het toestel reset zichzelf (Auto reset) wanneer een storing is opgelost.
- Blokkerende storingen worden gemarkeerd met een \* na het storingsnummer.

Storingscode	Subcode	Oorzaak	Actie van toestel	Actie van installateur
E000*	E1013	Buitenluchttemperatuur te hoog	Stand-by modus	Afhankelijk van de situatie: Wacht tot de buitenlucht is afgekoeld. Zorg ervoor dat de buitenlucht die het toestel binnenkomt niet wordt verwarmd door omgevingsomstandigheden, bijvoorbeeld in gebieden onder dakpannen. Verplaats de luchtinlaat indien nodig. Bij koud weer of buitenlucht van boven de dakbedekking: Vervang de temperatuursensor (NTC1)
E104*	E1122	Toerental afzuigventilator te laag	Stand-by modus.	Controleer de bedrading van de afzuigventilator. Vervang de kabelboom of afzuigventilator.
	E1123	Toerental afzuigventilator te hoog	Stand-by modus.	Controleer de bedrading van de afzuigventilator.

Storingscode	Subcode	Oorzaak	Actie van toestel	Actie van installateur
				Vervang de kabelboom of afzuigventilator.
E105*	E1102	Toerental toevoerventilator te laag	Stand-by modus.	Controleer de bedrading van de afzuigventilator. Vervang de kabelboom of toevoerventilator.
	E1103	Toerental toevoerventilator te hoog	Stand-by modus.	Controleer de bedrading van de afzuigventilator. Vervang de kabelboom of toevoerventilator.
E106*	E1300	Buitenluchttemperatuursensor (NTC1) defect	Stand-by modus.	Controleer bedrading van buitenluchttemperatuursensor (NTC1). Vervang de kabelboom of temperatuursensor.
E107*	E1310	Luchtafvoertemperatuursensor (NTC2) defect	Stand-by modus.	Controleer bedrading van luchtafvoertemperatuursensor (NTC2). Vervang de kabelboom of temperatuursensor.
E124	E2500	USB-poortfout	Het toestel blijft functioneren. USB-poort niet bruikbaar. Draadloze sensoren en bedienings-eenheden werken niet	Controleer/vervang USB-stick/transceiver. Controleer bedrading USB-accessoire. Vervang kabelboom of USB-accessoire. Als bovenstaande niet werkt, vervang dan de printplaat van het toestel.
	E2501	USB-klasse niet ondersteund	Het toestel blijft functioneren. USB-poort niet bruikbaar. Draadloze sensoren en bedienings-eenheden werken niet.	Controleer/vervang USB-stick/transceiver. Controleer bedrading USB-accessoire. Vervang kabelboom of USB-accessoire. Als bovenstaande niet werkt, vervang dan de printplaat van het toestel.
	E2502	USB-communicatiefout	Het toestel blijft functioneren. USB-poort niet bruikbaar. Draadloze sensoren en bedienings-eenheden werken niet.	Controleer/vervang USB-stick/transceiver. Controleer bedrading USB-accessoire. Vervang kabelboom of USB-accessoire. Als bovenstaande niet werkt, vervang dan de printplaat van het toestel.
	E2503	Overbelasting USB-voeding	Het toestel blijft functioneren. USB-poort niet bruikbaar. Draadloze sensoren en bedienings-eenheden werken niet.	Controleer/vervang USB-stick/transceiver. Vervang USB-accessoire.
E152	E1001	Flashgeheugenfout	Stop toestel indien mogelijk.	Vervang hoofdprintplaat.
E153	E1002	Kan eeprom (i2p) niet initialiseren	Het toestel blijft functioneren in ventilatiestand 2.	Vervang hoofdprintplaat.
E155	E2001	Printplaat van druktoets niet gevonden	Toestel functioneert niet.	Defecte printplaat van druktoets. Oude softwareversie in printplaat van druktoets, vervang printplaat van druktoets.
E170	E2601	Verbinding CO <sub>2</sub> -sensor verbroken	Het toestel blijft functioneren. Geen CO <sub>2</sub> -regeling.	Bedrade CO <sub>2</sub> -sensor: Controleer bedrading CO <sub>2</sub> -sensor. Vervang kabelboom of CO <sub>2</sub> -sensor. Draadloze CO <sub>2</sub> -sensor: Plaats USB-transceiver. Vervang de CO <sub>2</sub> -sensor.
	E2602	CO <sub>2</sub> -sensor meldt foutstatus	Het toestel blijft functioneren.	Bedrade CO <sub>2</sub> -sensor:

Storingscode	Subcode	Oorzaak	Actie van toestel	Actie van installateur
			Geen CO <sub>2</sub> -regeling.	Controleer bedrading CO <sub>2</sub> -sensor. Vervang kabelboom of CO <sub>2</sub> -sensor. Draadloze CO <sub>2</sub> -sensor: Plaats USB-transceiver. Vervang de CO <sub>2</sub> -sensor.

# 11 Onderhoud

## 11.1 Onderhoud algemeen

Voer regelmatig onderhoud uit om correcte werking van het toestel te verzekeren. Een goed onderhouden toestel heeft een positieve invloed op de luchtkwaliteit, het rendement, het geluidsniveau en de levensduur.

BRINK CLIMATE SYSTEMS B.V. adviseert een onderhoudscontract voor het toestel af te sluiten met uw installateur.

Installatie regelmatig onderhouden. Raadpleeg daartoe het onderhoudsinterval van het product.

## 11.2 Onderhoudsinterval

Het vereiste onderhoud per onderdeel van het toestel staat hieronder vermeld.

Neem contact op met een gekwalificeerd bedrijf om het onderhoud door een installateur te laten uitvoeren.

Verkort de intervallen als het toestel erg vervuild is tijdens normaal onderhoud.

### Door de gebruiker uit te voeren onderhoud

Onderdeel	Actie	Interval
Filters	Reinigen	3 maanden <sup>1)</sup>
	Vervangen	6 maanden <sup>1)</sup>
Toestel	De behuizing van het toestel reinigen	Wanneer nodig

<sup>1)</sup> De filtermelding op het toestel (rode LED AAN) geeft aan of de filters gereinigd of vervangen moeten worden. Reinig de filters slechts één keer, vervang ze als een tweede reiniging nodig is. Een meerstandenschakelaar met filterindicatie toont de filtermelding (rood lampje AAN) ook.

### Door de installateur uit te voeren onderhoud

Onderdeel	Actie	Interval
Luchtinlaten/roosters <sup>2)</sup>	Reinigen	12 maanden
Toestel	Op afwijkingen en geluiden controleren	12 maanden
Filters	De filters vervangen	12 maanden
Warmtewisselaar	De warmtewisselaar controleren en reinigen	12 maanden
Binnenzijde toestel	De binnenkant van het toestel controleren en reinigen	36 maanden
Ventilatoren	De ventilatoren controleren en reinigen	36 maanden
Toestelbehuizing	De binnenkant van de behuizing op afwijkingen controleren en reinigen	48 maanden
Luchtkanalen <sup>2)</sup>	Kanalen voor lucht uit woning inspecteren en reinigen	72 maanden
	Toevoerluchtkanalen inspecteren en reinigen	96 maanden

<sup>2)</sup> Neem contact op met de leverancier van de luchtinlaten/roosters en luchtkanalen voor de vereiste reinigingsprocedures.

## 11.3 Door de gebruiker uit te voeren onderhoud



### OPMERKING

#### Werking zonder filter

Vervuiling of beschadiging van het toestel of het luchtverdeelsysteem.

- ▶ Laat het toestel uitsluitend met de hiervoor bestemde filters werken.

### 11.3.1 Filter reinigen/vervangen

De led op het toestel brandt permanent ROOD, wat aangeeft dat de filters moeten worden gereinigd of vervangen.

De ventilatiestand kan niet met de drukknop worden aangepast wanneer een filtermelding actief is.

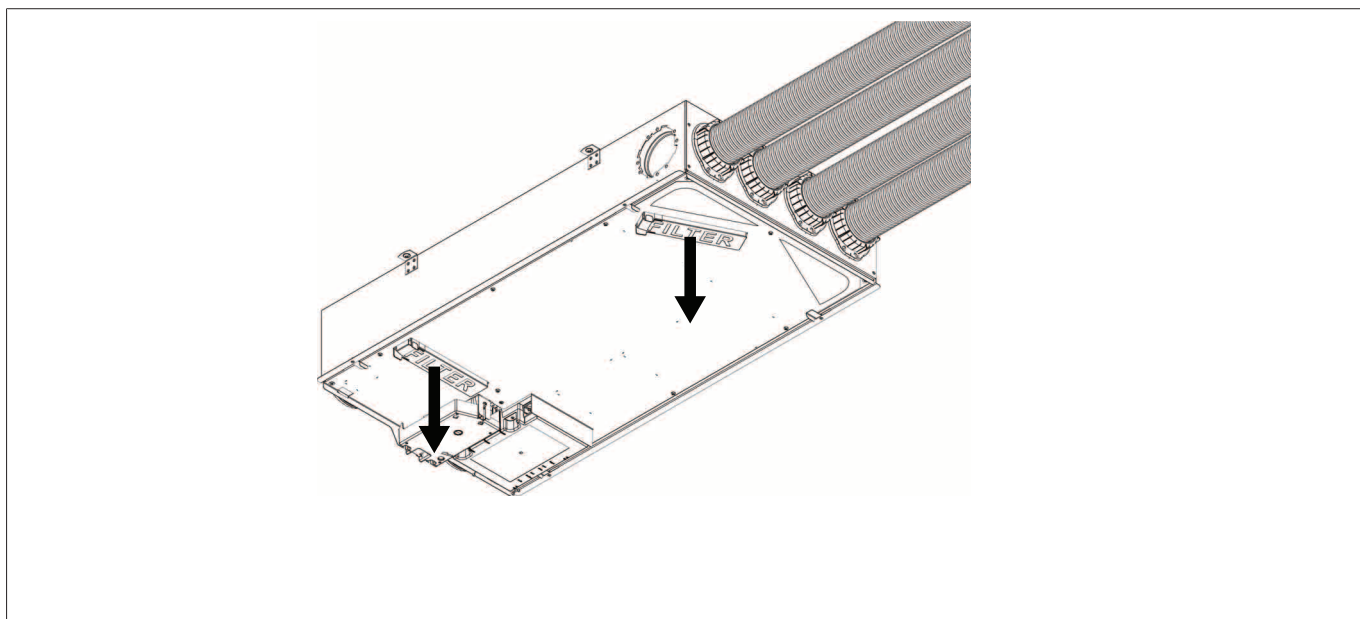
Indien aangesloten/geïnstalleerd:

- 4-standenschakelaar met filterindicatie: Led brandt rood op 4-standenschakelaar.
- Air Control: Weergave 'Filter'.

#### Filters reinigen of vervangen

1. Schakel de stroomvoorziening uit.
2. Verwijder de designdeksel.
3. Verwijder de 2 filterdoppen.
4. Verwijder de filters (let op hun positie).
5. Reinig de filters met een stofzuiger en installeer ze opnieuw of plaats nieuwe filters.

6. Plaats de filterdoppen terug.
7. Sluit de voeding weer aan.
8. Wacht tot de opstartprocedure van het toestel is voltooid.
9. Reset de filtermelding door de drukknop op het toestel 5 seconden ingedrukt te houden.
10. De rode led gaat uit. De filtermelding is gereset.



9007200519749003

### 11.3.2 De behuizing van het toestel reinigen

1. Reinig de behuizing met een vochtige doek en een mild reinigingsmiddel zonder chloor.
2. Maak de behuizing droog.

### 11.4 Door de installateur uit te voeren onderhoud



#### GEVAAR

##### Elektrische spanning

Dood door een elektrische schok.

1. Werkzaamheden op het toestel alleen in spanningsloze toestand uitvoeren.
2. Toestel pas in werking stellen nadat alle veiligheidsvoorzieningen zijn aangebracht.



#### WAARSCHUWING

##### Roterende onderdelen in het toestel

Risico van letsel door een draaiende ventilator

- ▶ Haal de stekker uit het stopcontact als u aan het toestel werkt.
- ▶ Gebruik het toestel uitsluitend met de behuizing gesloten.
- ▶ Sluit de stekker pas aan nadat de installatie is voltooid.



#### OPMERKING

##### Perslucht

Schade aan het toestel, de componenten en het luchtverdeelsysteem.

- ▶ Reinig de onderdelen zorgvuldig.



#### OPMERKING

##### Werking zonder filter

Vervuiling of beschadiging van het toestel of het luchtverdeelsysteem.

- ▶ Laat het toestel uitsluitend met de hiervoor bestemde filters werken.



## INFO

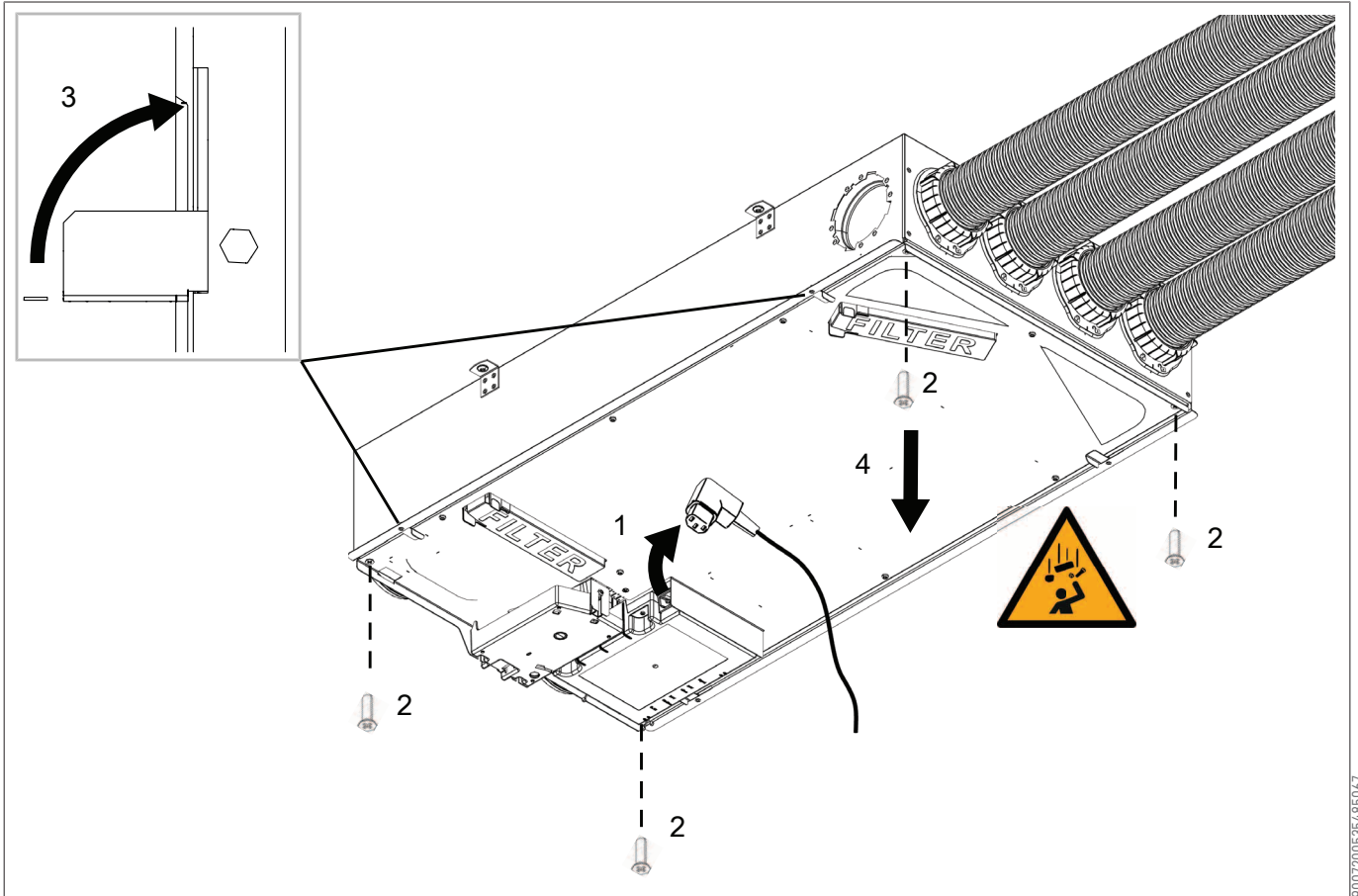
Gebruik leidingwater bij het reinigen van onderdelen en componenten.

### 11.4.1 Componenten verwijderen

Voordat u onderdelen uit het toestel verwijdert:

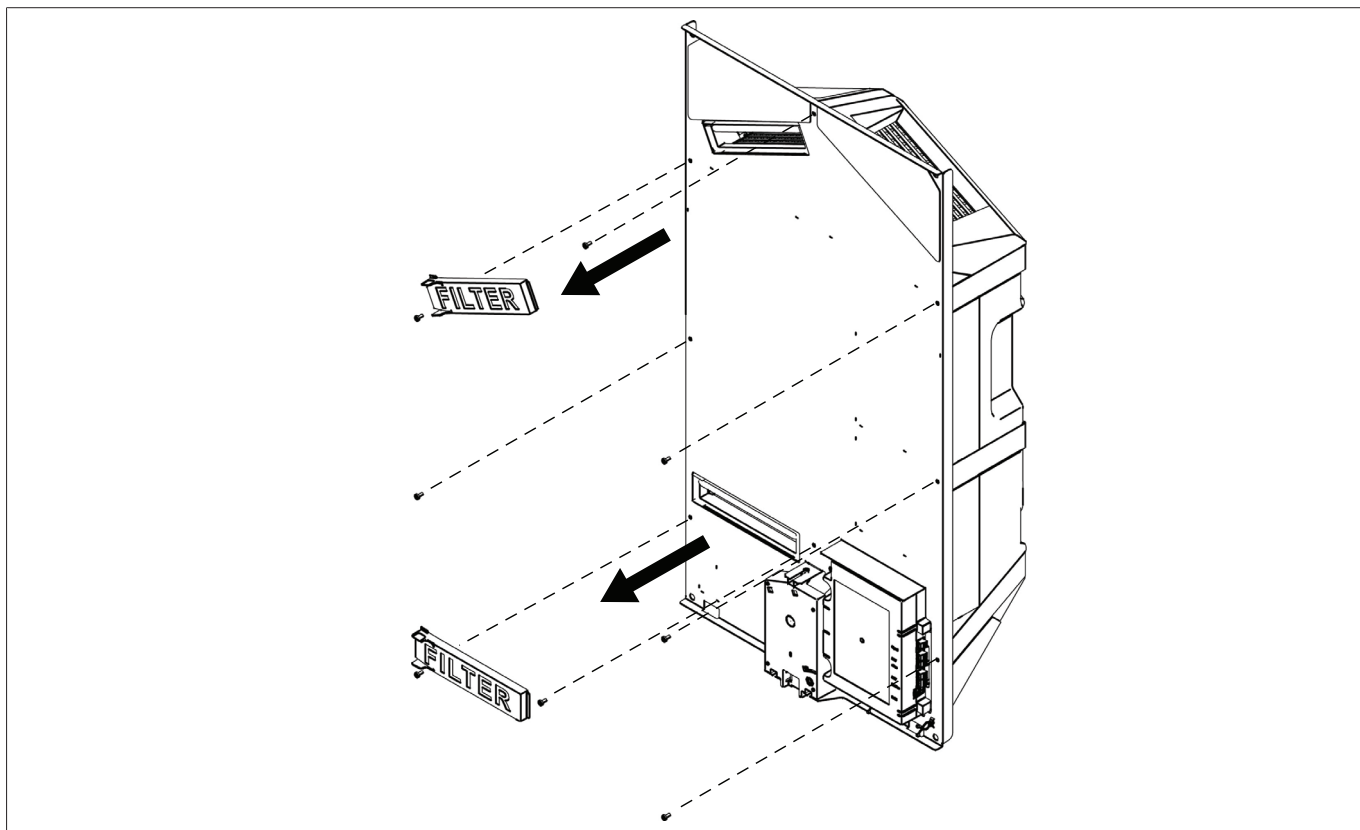
- ▶ 1. Laat het toestel 5 minuten op de hoogste ventilatiestand draaien om te controleren op geluiden en/of trillingen.
- ▶ 2. Test de werking van de voorverwarming met Service Tool.
- ▶ 3. Lees de storingsgeschiedenis uit met Service Tool

### 230 V en toestel verwijderen



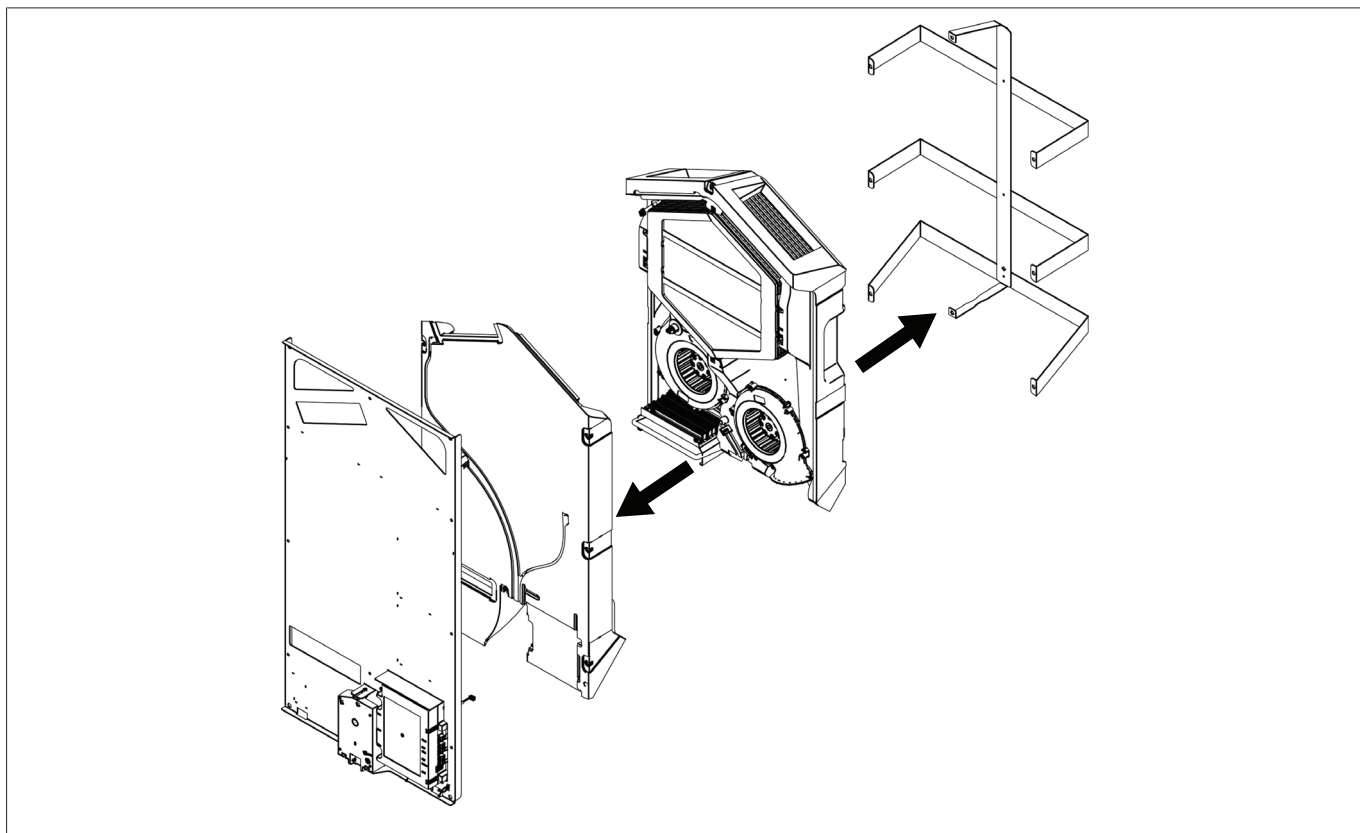
9007200535485067

## Schroeven en filterdoppen verwijderen



1280746891

## Toegang tot binnendelen van toestel



1280747403

### 11.4.2 Onderhoud van de binnenkant van het toestel

- ▶ 1. Verwijder alle interne onderdelen van het toestel (☐ [Componenten verwijderen](#) [▶ 37]).
- ▶ 2. Reinig de binnenbehuizing van het toestel met een zachte borstel en een stofzuiger om alle stof en vervuiling te verwijderen.
- ▶ 3. Controleer op beschadigingen of andere afwijkingen in het toestel.

### 11.4.3 Onderhoud van de ventilator

- ▶ 1. Haal de ventilatoren uit het toestel (☞ [Componenten verwijderen](#) [▶ 37]).
- ▶ 2. Reinig beide ventilatoren zorgvuldig met een zachte borstel en stofzuiger en/of met perslucht.
- ▶ 3. Inspecteer de ventilatoren op:
  - Vervuiling
  - Schade (bladeren/behuizing/windmeter)
  - Geluiden
  - Trillingen
  - Corrosie

### 11.4.4 Onderhoud van de warmtewisselaar



#### OPMERKING

##### Water onder hoge druk

Schade aan het toestel, de componenten en het luchtverdeelsysteem.

- ▶ Reinig de componenten zorgvuldig.



#### OPMERKING

##### Perslucht

Schade aan het toestel, de componenten en het luchtverdeelsysteem.

- ▶ Reinig de onderdelen zorgvuldig.



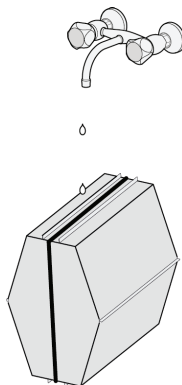
#### INFO

Enthalpie-warmtewisselaars moeten met speciale voorzichtigheid worden gereinigd om schade aan de membranen te voorkomen.

Reinig de warmtewisselaar tegen de luchtstroomrichting in om te voorkomen dat vuil binnendringt.

De enthalpiewarmtewisselaar moet regelmatig op vuil worden gecontroleerd en indien nodig worden gereinigd. Minstens één keer per jaar moet de warmtewisselaar worden gereinigd om zijn latente effectiviteit te behouden.

1. Verwijder de warmtewisselaar ☞ [Componenten verwijderen](#) [▶ 37].
2. Reinig de warmtewisselaar in het toestel.
3. Reinig de buitenkant van de warmtewisselaar met een zachte borstel en stofzuiger om stof en vuil te verwijderen.
4. Matige vervuiling kan worden aangepakt door de wisselaar zorgvuldig te spoelen met warm leidingwater (max. 45 °C). Indien nodig kan een mild wasmiddel worden toegevoegd – we raden in de handel verkrijgbare milde textielmembranereinigingsmiddelen aan.
5. Zet de warmtewisselaar voorzichtig op een plek waar het water op natuurlijke wijze kan weglopen, schud of forceer het water niet naar buiten.
6. Verander de positie zodat al het water eruit kan stromen
7. Laat de wisselaar aan de lucht drogen tot deze volledig droog is.
8. Spoel de warmtewisselaar na het reinigen grondig met water.
9. Laat de warmtewisselaar zoveel mogelijk drogen voordat u hem opnieuw installeert.



## 11.5 Weer in bedrijf stellen

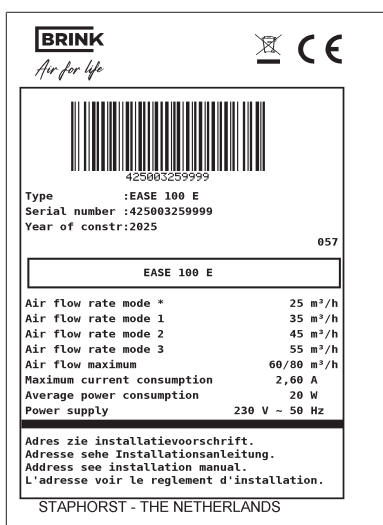
- ✓ Als alle onderhoudswerkzaamheden aan de interne delen zijn voltooid:
  - ▶ 1. Plaats de onderdelen voorzichtig terug in het toestel. Voer de instructies voor het verwijderen van componenten in omgekeerde volgorde uit.
  - ▶ 2. Sluit de voeding aan.
  - ▶ 3. Controleer het toestel op goede werking bij verschillende instellingen.

# 12 Service-onderdelen

## 12.1 Service-onderdelen bestellen

Vermeld bij het bestellen van onderdelen naast het artikelnummer (zie overzichtstekening) ook het type warmteterugwinningstoestel, het serienummer, het productiejaar en de naam van het onderdeel:

Voorbeeld	
Type toestel	Ease 100 plafondmodel
Serienummer	425003259999
Bouwjaar	2025
Onderdeel	Ventilator
Artikelcode	530040
Hoeveelheid	1



### INFO

**Zonder juiste DIP-switch waarde ingesteld in de hoofdprintplaat zal het toestel NIET functioneren!**

Wanneer een vervangende hoofdprintplaat wordt besteld, moeten de DIP-switch waarde en het serienummer na installatie correct in de printplaat worden geprogrammeerd. Stel de DIP-switch waarde en het serienummer in de printplaat in met Service Tool onder het tabblad 'Diagnostiek'.

De DIP-switch waarde is te vinden op het typeplaatje (3 cijfers uiterst rechts in het frame met de toestelnaam, de eerste 0 moet niet worden ingevoerd).

Het serienummer staat ook op het typeplaatje.

Het typeplaatje bevindt zich beneden aan de voorkant van het toestel op de printplaat.

## 12.2 Service-onderdelen

Nr.	Artikelomschrijving	Artikelcode
1	S. EASE 100 toets printplaat	530046
2	S. EASE 100 filterkappen	530044
3	S. UEA2-B RENESAS12C <sup>2)</sup>	530042
4	S. temperatuursensor NTC 10K	531775
5	S. EASE 100 RHT-sensor	530044
6	S. EASE 100 ventilator <sup>1)</sup>	530040
7	S. EASE 100 enthalpiewarmtewisselaar	530041
8	S. EASE 100 elektrische verwarmers 300 W	530052
9	S. EASE 100 connectoren (gesloten)	530067
10	S. EASE 100 connectoren <sup>4)</sup> (open, decentraal)	530049

<sup>1)</sup> BRINK levert ventilatoren van verschillende leveranciers onder hetzelfde service-artikelnummer. Alle bestelde ventilatoren zijn geschikt voor het toestel.

<sup>2)</sup> Gebruik bij het vervangen van de hoofdprintplaat altijd de Service Tool om de juiste dipswitchwaarde en het serienummer in te stellen. Zonder de juiste dipswitch-instellingen werkt het toestel NIET! Zie [Service-onderdelen bestellen \[► 41\]](#) voor informatie.

<sup>3)</sup> Filters kunnen ook via [www.brinkclimatesystems.nl](http://www.brinkclimatesystems.nl) worden besteld.

<sup>4)</sup> Het netsnoer is voorzien van een printplaatconnector. Bestel in geval van vervanging het netsnoer altijd bij BRINK CLIMATE SYSTEMS B.V.. Om gevaarlijke situaties te voorkomen, mag een beschadigde netaansluiting alleen door een hiervoor gekwalificeerd persoon worden vervangen.

# 13 Parameterinstellingen



## Bijkomende documenten

Bedieningsvoorschriften BM-2 programmeerunit voor installateurs



## OPMERKING

### Onjuiste instellingen

Onjuiste instellingen kunnen het goed functioneren en de prestatie van het toestel ernstig beïnvloeden!

Parameter	Omschrijving	Fabrieksinstellingen	Instelbereik	Opmerking
1	Debiet			
1.1	Luchtdebiet stand 0	25 m <sup>3</sup> /h	0 of instelbaar tussen 25 m <sup>3</sup> /h en 80 m <sup>3</sup> /h (nooit hoger dan parameter 1.2)	
1.2	Luchtdebiet stand 1	35 m <sup>3</sup> /h	Instelbaar tussen 25 m <sup>3</sup> /h en 80 m <sup>3</sup> /h (niet hoger dan parameter 1.3 of lager dan parameter 1.2)	
1.3	Luchtdebiet stand 2	45 m <sup>3</sup> /h	Instelbaar tussen 25 m <sup>3</sup> /h en 80 m <sup>3</sup> /h (niet hoger dan parameter 1.4 of lager dan parameter 1.2)	
1.4	Luchtdebiet stand 3	55 m <sup>3</sup> /h	Instelbaar tussen 25 m <sup>3</sup> /h en 80 m <sup>3</sup> /h (niet lager dan parameter 1.3)	
1.5	Toelaatbare onbalans	Ja	Ja / Nee	
1.6	Onbalans (open haard)	0%	0% tot 20%	
1.7	Offset toevoer	0%	-15% / +15% ventilatiestand	Waarde teruggerekend naar het ingestelde debiet, zie scherm
1.6	Offset afvoer	0%	-15% / +15% ventilatiestand	Waarde teruggerekend naar het ingestelde debiet, zie scherm
1.19	Default ventilatiestand	1	0 of 1	

Parameter	Omschrijving	Fabrieksinstellingen	Instelbereik	Opmerking
2	Bypass			
2.1	Mode bypass	Automatisch	<ul style="list-style-type: none"> <li>- Automatisch</li> <li>- Bypass gesloten (inactief)</li> <li>- Bypass open (actief)</li> </ul>	
2.2	Bypasstemperatuur "uit woning"	24°C	15°C tot 35°C	
2.3	Bypasstemperatuur "van buiten"	10°C	7°C tot 15°C	
2.4	Bypasshysterese	2°C	0 °C tot 5 °C	
2.5	Modus bypassboost	UIT	AAN / UIT	
2.6	Selectie van ventilatorinstellingen Bypass boost	3	0, 1, 2 of 3	

Parameter	Omschrijving	Fabrieksinstellingen	Instelbereik	Opmerking
3	Vorstbeveiliging			
3.1	Vorsttemperatuur	0 °C	-1,5 °C / +1,5 °C	

Parameter	Omschrijving	Fabrieksinstellingen	Instelbereik	Opmerking
4	Filtermelding			
4.1	Aantal dagen tot filtermelding	90	1 - 365 dagen	
4.3	Filterreset	Nee	Ja / Nee	

Parameter	Omschrijving	Fabrieksinstellingen	Instelbereik	Opmerking
5	Externe verwarmers			
5.1	Voorverwarmer in- en uitschakelen	uit	AAN / UIT	
5.2	Naverwarmer in- en uitschakelen	uit	AAN / UIT	
5.3	Temperatuur naverwarmer	21°C	15 °C tot 30 °C	

Parameter	Omschrijving	Fabrieksinstellingen	Instelbereik	Opmerking
6	CO <sub>2</sub> -sensor			
6.1	In- en uitschakelen eBus CO <sub>2</sub> -sensor	UIT	AAN / UIT	
6.2	Min. PPM eBus CO <sub>2</sub> -sensor 1	400 PPM	400 tot 2000 PPM	
6.3	Max. PPM eBus CO <sub>2</sub> -sensor 1	1200 PPM	400 tot 2000 PPM	
6.4	Min. PPM eBus CO <sub>2</sub> -sensor 2	400 PPM	400 tot 2000 PPM	
6.5	Max. PPM eBus CO <sub>2</sub> -sensor 2	1200 PPM	400 tot 2000 PPM	
6.6	Min. PPM eBus CO <sub>2</sub> -sensor 3	400 PPM	400 tot 2000 PPM	
6.7	Max. PPM eBus CO <sub>2</sub> -sensor 3	1200 PPM	400 tot 2000 PPM	
6.8	Min. PPM eBus CO <sub>2</sub> -sensor 4	400 PPM	400 tot 2000 PPM	
6.9	Max. PPM eBus CO <sub>2</sub> -sensor 4	1200 PPM	400 tot 2000 PPM	

Parameter	Omschrijving	Fabrieksinstellingen	Instelbereik	Opmerking
7	Vochtsensor			
7.1	In- en uitschakelen vochtsensor	UIT	AAN/UIT	
7.2	Gevoeligheid vochtsensor	0	+2 = meest gevoelig 0 = basisinstellingen -2 = minst gevoelig	

Parameter	Omschrijving	Fabrieksinstellingen	Instelbereik	Opmerking
8	Cascade			
8.1	Instelling toestel	0 (Master)	0 t/m 9 (0=Master; 1 t/m 9 = Slave 1 t/m Slave 9)	

Parameter	Omschrijving	Fabrieksinstellingen	Instelbereik	Opmerking
12	CV + warmteterugwinning			
12.1	Status	UIT	AAN/UIT	

Parameter	Omschrijving	Fabrieksinstellingen	Instelbereik	Opmerking
14	Communicatie			
14.1	Type Busaansluiting	ModBus	UIT / interne bus / ModBus	
14.2	Slave-adres	20	1 tot 247	Voor ModBus
14.3	Baudrate	19k2	1200 / 2400 / 4800 / 9600 / 19k2 / 38k4 / 56k / 115k2	Voor ModBus
14.4	Parity	Even	Geen / Even / Afwijkend	Voor ModBus

Parameter	Omschrijving	Fabrieksinstellingen	Instelbereik	Opmerking
16	Signaaluitvoer			
16.1	Signaaluitvoer	UIT	UIT / Alleen filter / Alleen storing / Filter en storing / Extern contact	Aansluiting X19

# 14 Conformiteit

Wij, BRINK CLIMATE SYSTEMS B.V., verklaren dat het product in overeenstemming is met de geldende richtlijnen en normen. De volledige tekst van de verklaring van overeenstemming kan indien nodig worden ingezien.

<https://www.brinkclimatesystems.nl/support/downloads>



# 15 Technisch informatieblad conform Ecodesign (ErP), nr. 1254/2014 (bijlage IV)

Fabrikant:		BRINK CLIMATE SYSTEMS B.V.			
Model:		Ease 100 plafondmodel			
Klimaatzone	Type aansturing	SEC-waarde in kWh/m <sup>2</sup> /a	SEC-klasse	Jaarlijks elektriciteitsverbruik (AEC) in kWh	Jaarlijkse verwarmingsbesparing (AHS) in kWh
Gemiddelde	handmatig				
	klokregeling				
	1x sensor (RH/CO <sub>2</sub> /VOC)				
	2 of meer sensoren (RH/CO <sub>2</sub> /VOC)	-40,87	A	225	4582
Koud	handmatig				
	klokregeling				
	1x sensor (RV/CO <sub>2</sub> /VOC)				
	2 of meer sensoren (RH/CO <sub>2</sub> /VOC)	-79,31	A+	762	8963
Warm	handmatig				
	klokregeling				
	1x sensor (RV/CO <sub>2</sub> /VOC)				
	2 of meer sensoren (RH/CO <sub>2</sub> /VOC)	-16,22	E	18	2072
Type ventilatietoestel:		Gebalanceerd ventilatietoestel voor woningen met warmteterugwinning			
Ventilator:		EC-ventilator met traploze aansturing			
Type warmtewisselaar:		Recuperatieve kunststof kruis-tegenstroomwisselaar			
Thermische efficiëntie		85%			
Maximaal debiet:		80 m <sup>3</sup> /h			
Maximaal nominaal vermogen:		62 W			
Geluidsvermogensniveau Lwa:		37 dB(A)			
Referentiedebiet:		56 m <sup>3</sup> /h			
Referentiedruk:		50 Pa			
Specifiek elektrisch opgenomen vermogen (SEL):		0,34 Wh/m <sup>3</sup>			
Regelfactor:		1,0 in combinatie met meerstandenschakelaar			
		0,95 in combinatie met klokregeling			
		0,85 in combinatie met 1 sensor			
		0,65 in combinatie met 2 of meer sensoren			
Lekkage <sup>1)</sup>	Intern	2,90%			
	Extern	2,20%			
Positie filter vervuild indicatie:		Permanent brandende rode led op het toestel / op de meerstandenschakelaar (led) / op de afstandsbediening. <b>Let op!</b> Voor een optimale energie-efficiëntie en een goede werking is een regelmatige inspectie, reiniging of vervanging van de filters noodzakelijk.			
Bypass:		Ja, bypassfunctie			
Website voor montage-instructies		<a href="https://www.brinkclimatesystems.nl/support/downloads">https://www.brinkclimatesystems.nl/support/downloads</a>			

<sup>1)</sup> Metingen uitgevoerd door TZWL volgens de norm EN 13141-7

<b>Classification from 1 January 2016</b>	
SEC class ("Average climate zone" )	SEC in kWh/m <sup>2</sup> /a
A+ (Most efficient)	SEC < -42
A	-42 ≤ SEC < -34
B	-34 ≤ SEC < -26
C	-26 ≤ SEC < -23
D	-23 ≤ SEC < -20
G (Least efficient)	-20 ≤ SEC < -10

# 16 Recycling en afvoer



Niet met het huisvuil weggoaien!



- ▶ Volgens de wetgeving inzake afvalverwerking moeten de volgende componenten voor een milieuvriendelijke verwerking of recycling naar een afvalinzamelpunt worden gebracht:
  - Oud toestel
  - Slijtdelen
  - Defecte onderdelen
  - Elektrisch of elektronisch afval
  - Vloeistoffen en oliën die het milieu schaden

Milieuvriendelijk betekent dat het afval wordt gescheiden naargelang de materiaalgroep zodat de basismaterialen zoveel mogelijk kunnen worden hergebruikt om het milieu zo min mogelijk te belasten.

- ▶ 1. Verpakkingen van karton, recyclebare kunststoffen en vulmaterialen van kunststof milieuvriendelijk via overeenkomstige recyclingsystemen of milieuparken afvoeren.
- ▶ 2. Landspecifieke of lokale voorschriften in acht nemen.



**Brink Climate Systems B.V.**

Wethouder Wassebaliestraat 8, NL-7951SN Staphorst

T: +31 (0) 522 46 99 44

E: [info@brinkclimatesystems.nl](mailto:info@brinkclimatesystems.nl)

[www.brinkclimatesystems.nl](http://www.brinkclimatesystems.nl)